



(12) 实用新型专利

(10) 授权公告号 CN 203302693 U

(45) 授权公告日 2013. 11. 27

(21) 申请号 201320318905. 4

(22) 申请日 2013. 06. 04

(73) 专利权人 冯桥青

地址 526105 广东省高要市金利镇金喜路厚力五金厂

(72) 发明人 冯桥青

(51) Int. Cl.

A47C 17/16 (2006. 01)

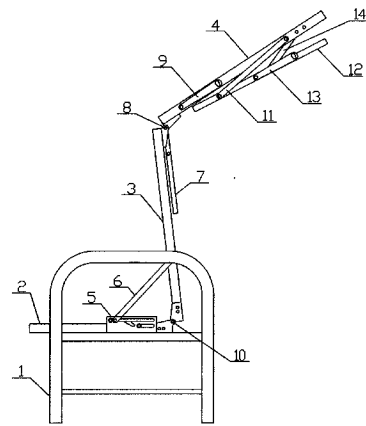
权利要求书1页 说明书2页 附图3页

(54) 实用新型名称

折叠沙发床

(57) 摘要

本实用新型涉及家具制造领域的折叠沙发床,包括基座、坐架、背靠架和背靠架二,坐架安装在基座内,背靠架较低一边,通过铰链与坐架连接,背靠架较高一边,通过铰链二与背靠架二连接,背靠架二的另一边,由连杆一、连杆二铰接N形床边架;在坐架边,设有定位板,定位板通过连杆三,与背靠架铰接,在铰链二上,还连接U形脚;在背靠架二和N形床边架上,还分别设置手动杆和手动杆二,其分别可以与U形脚和背靠架二扣接;在坐架、背靠架和背靠架二的表面,设有垫板;坐架、背靠架和背靠架二,采用铰链连接,基座、坐架、背靠架、背靠架二之间,还使用定位板、连杆一、连杆二、连杆三、手动杆和手动杆二连接,形成张紧结构,方便使用,不容易损坏。



1. 一种折叠沙发床,包括呈框架结构的基座,坐架和背靠架,坐架安装在基座内,其特征在于:所述背靠架较低一边,通过铰链与坐架连接,背靠架较高一边,通过铰链二与背靠架二连接;背靠架二的另一边,由连杆一、连杆二铰接 N 形床边架。

2. 根据权利要求 1 所述的一种折叠沙发床,其特征在于:在所述基座内的坐架边,还设有定位板,定位板通过连杆三,与背靠架铰接;在所述铰链二上,还连接 U 形脚;在背靠架二和 N 形床边架上,还分别设置手动杆和手动杆二,其分别可以与 U 形脚和背靠架二扣接。

3. 根据权利要求 1 或 2 所述的一种折叠沙发床,其特征在于:在所述坐架、背靠架和背靠架二的表面,设有垫板;垫板为木板、金属板、软垫中的一种。

## 折叠沙发床

### 技术领域

[0001] 本实用新型涉及家具制造领域，具体是一种折叠沙发床。

### 背景技术

[0002] 中国经济改革开放三十年，得到飞速发展，人民生活质量大大改善，表现在住房、饮食、娱乐、旅游、学习等方方面面，均有翻天覆地的变化。目前，全国的基本建设规模，全球第一，这其中，住房建设占有很大的比重。中国人多地少，中华民族历史上都以拥有自己产权的房子为荣，从来不喜欢租房居住，认为这是寄人篱下，毫无安全感，这客观上限制了中国人的住房面积不可能像西方人那么大，大多数在一百平方米以下，住房面积小，又要住得舒适满意，这只能在家具上做文章。众所周知，沙发的功能是供人们坐或者卧，床的功能是供人们睡觉，在沙发上睡觉或者在床上坐，时间久了人们必定不舒适。

[0003] 另一方面，某些行业，例如商铺，旅馆等，面积更小。在商铺，白天做生意，需要沙发招待客人，晚上，需要在商铺过夜，守护财物，需要床铺，由于地方小没有可能两样都购置。

[0004] 基于上述原因，人们开发出了简易的折叠沙发床，大多数是木结构，即将沙发拉开来成为简易床，供人们晚上睡觉，白天合起来又成为沙发。

[0005] 上述的折叠沙发床，由于各个部件之间没有设置张紧装置，使之紧密连接，部件之间容易分离、错位甚至损坏，使用时也容易发出响声，其外形也不美观。

### 发明内容

[0006] 为了解决现有技术存在的上述问题，本实用新型提供一种结构紧密、美观大方的折叠沙发床。

[0007] 本实用新型使用的技术方案如下：

[0008] 一种折叠沙发床，包括呈框架结构的基座，坐架和背靠架，坐架安装在基座内，所述背靠架较低一边，通过铰链与坐架连接，背靠架较高一边，通过铰链二与背靠架二连接；背靠架二的另一边，由连杆一、连杆二铰接N形床边架。

[0009] 在所述基座内的坐架边，还设有定位板，定位板通过连杆三，与背靠架铰接；在所述铰链二上，还连接U形脚；在背靠架二和N形床边架上，还分别设置手动杆和手动杆二，其分别可以与U形脚和背靠架二扣接。

[0010] 在所述坐架、背靠架和背靠架二的表面，设有垫板；垫板为木板、金属板、软垫中的一种。通常为软垫，可以坐，又可以睡觉。

[0011] 使用时，手向前推动背靠架，然后往后拉开，使坐架、背靠架和背靠架二处于水平状态，U形脚和N形床边架垂直于地面，为安全起见，应同时扣上手动杆和手动杆二。一张睡床组装完成。折叠时则反向操作，将背靠架和背靠架二收起即可。

[0012] 本实用新型的有益效果是：

[0013] (1) 折叠沙发床基座内的坐架、背靠架和背靠架二之间，采用铰链连接，既可以折叠成沙发，也可打开成为睡床，占地小，存放方便。

[0014] (2) 基座、坐架、背靠架、背靠架二之间,还使用定位板、连杆一、连杆二、连杆三、手动杆和手动杆二连接,形成张紧结构,使之紧密连接,使用时不容易发出响声,也不容易损坏。

[0015] (3) 使用金属材料制造,安全可靠、美观大方、经久耐用。

#### 附图说明

[0016] 图 1 是本实用新型折叠沙发床折叠状态示意图。

[0017] 图 2 是本实用新型折叠沙发床打开过程示意图之一。

[0018] 图 3 是本实用新型折叠沙发床打开过程示意图之二。

[0019] 图 4 是本实用新型折叠沙发床完全打开示意图。

[0020] 图 5 是图 4 俯视示意图。

[0021] 图中,1- 基座,2-- 坐架,3-- 背靠架,4-- 背靠架二,5- 定位板,6- 连杆三,7-U 形脚,8-- 铰链二,9- 手动杆,10-- 铰链,11-- 连杆一,12--N 形床边架,13-- 手动杆二,14-- 连杆二。

#### 具体实施方式

[0022] 通过下面实施例对本实用新型作进一步详细描述。图 1 是折叠沙发床折叠状态示意图,图 2、图 3、图 4 为打开图,包括基座、坐架、背靠架和背靠架二,坐架安装在基座内,背靠架较低一边,通过铰链与坐架连接,背靠架较高一边,通过铰链二与背靠架二连接;背靠架二的另一边,由连杆一、连杆二铰接 N 形床边架。

[0023] 在基座内的坐架边,设有定位板,定位板通过连杆三,与背靠架铰接;在铰链二上,还连接 U 形脚;在背靠架二和 N 形床边架上,还分别设置手动杆和手动杆二,其分别可以与 U 形脚和背靠架二扣接。在坐架、背靠架和背靠架二的表面,设有软垫(图中未示出),可以坐,又可以睡觉。

[0024] 本实用新型使用金属材料制造,尤其是空心铝合金或者钢管制造。坐架、背靠架和背靠架二为方形铝合金或者钢管,方便安装垫板。基座为圆形铝合金或者钢管,强度高,圆滑,美观大方,经久耐用。

[0025] 本实用新型的使用过程:

[0026] 1、手抓住背靠架或者背靠架二向前推动,连杆三位于定位板的一端,沿着定位板中的定位槽,向左端部滑动,背靠架和背靠架二也向前转动,见图 2。

[0027] 2、然后手抓住背靠架或者背靠架二往后拉,同时打开背靠架和背靠架二,见图 3。

[0028] 3、使坐架、背靠架和背靠架二处于水平状态,U 形脚和 N 形床边架垂直于地面。

[0029] 4、扣上手动杆和手动杆二,一张睡床组装完成,见图 4。

[0030] 5、折叠时则反向操作,将背靠架和背靠架二收起即可。

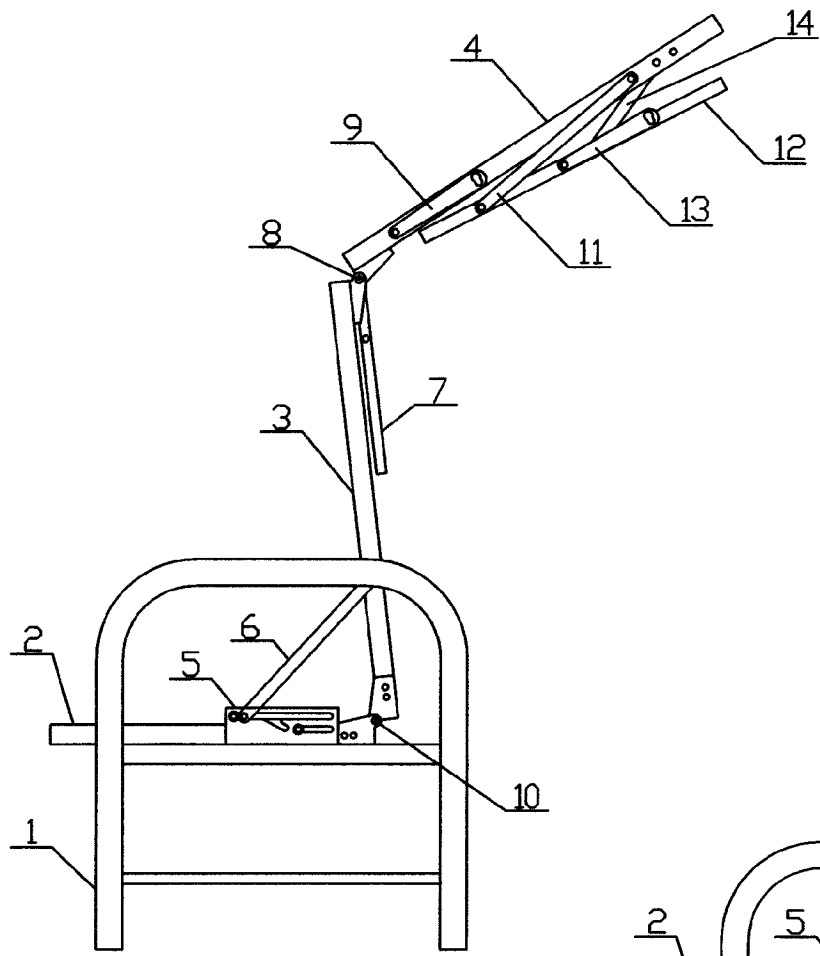


图 2

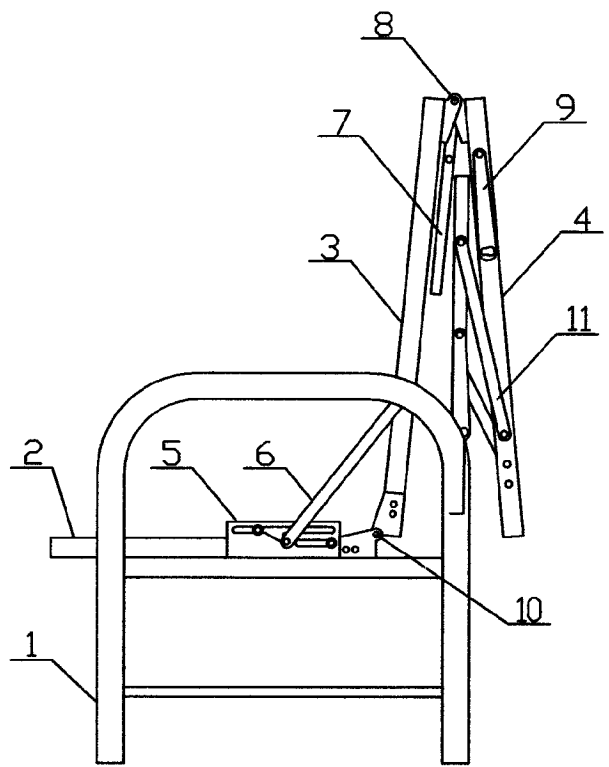


图 1

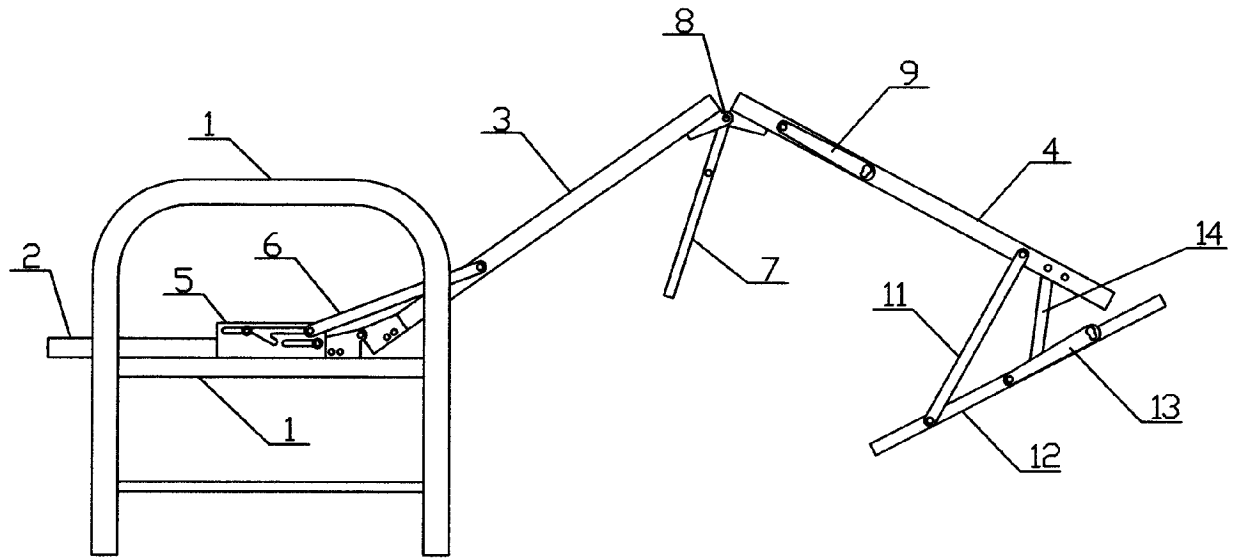


图 3

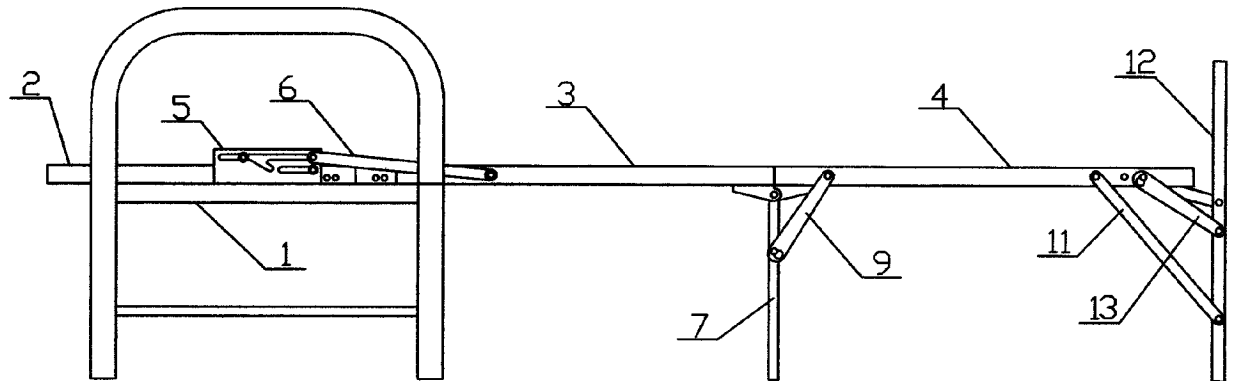


图 4

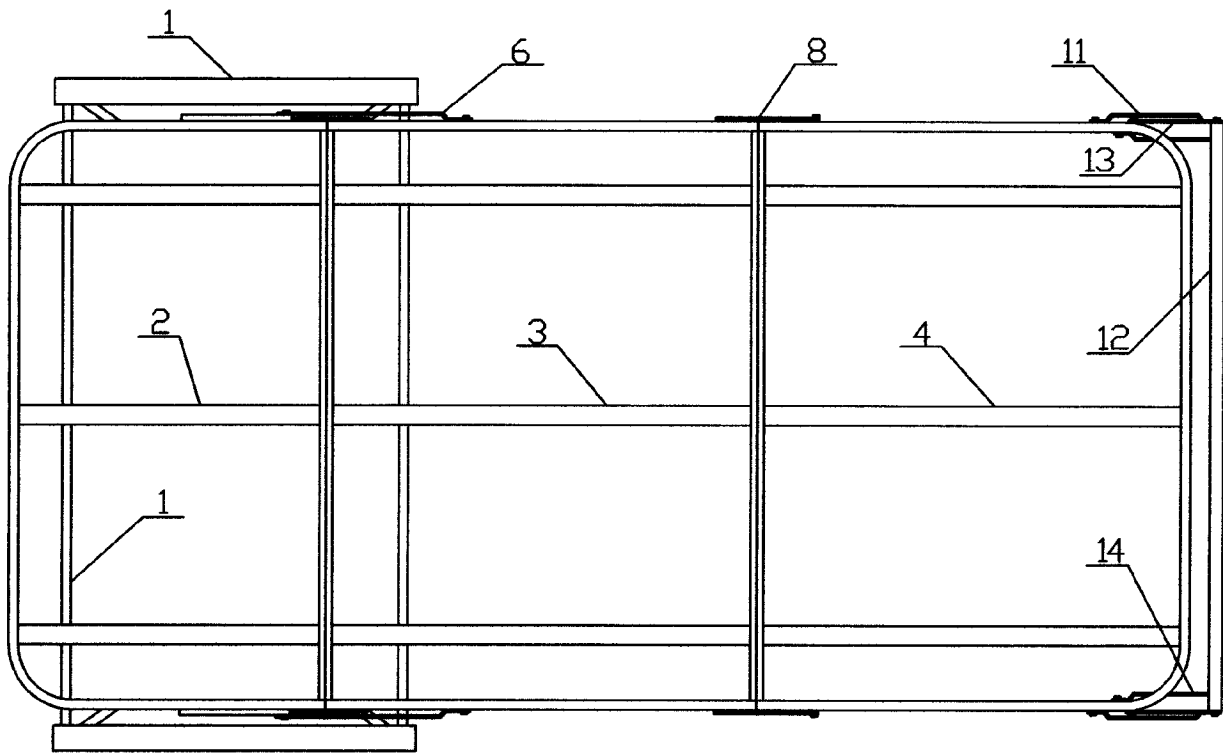


图 5