

(19) 日本国特許庁(JP)

(12) 特 許 公 報(B2)

(11) 特許番号

特許第5918825号
(P5918825)

(45) 発行日 平成28年5月18日(2016.5.18)

(24) 登録日 平成28年4月15日(2016.4.15)

(51) Int. Cl.	F I
A 6 1 F 13/496 (2006.01)	A 4 1 B 13/02 U
A 6 1 F 13/15 (2006.01)	A 4 1 B 13/02 K
A 6 1 F 13/494 (2006.01)	

請求項の数 1 (全 20 頁)

(21) 出願番号	特願2014-197372 (P2014-197372)	(73) 特許権者	390029148 大王製紙株式会社
(22) 出願日	平成26年9月26日(2014.9.26)		愛媛県四国中央市三島紙屋町2番60号
(62) 分割の表示	特願2013-202821 (P2013-202821) の分割	(74) 代理人	100082647 弁理士 永井 義久
原出願日	平成24年3月15日(2012.3.15)	(72) 発明者	縄田 靖子 愛媛県四国中央市寒川町4765番地11 エリエールプロダクト株式会社内
(65) 公開番号	特開2014-237065 (P2014-237065A)	審査官	山本 杏子
(43) 公開日	平成26年12月18日(2014.12.18)	(56) 参考文献	特開2011-072428 (JP, A) 特開平07-213553 (JP, A)
審査請求日	平成26年9月26日(2014.9.26)		最終頁に続く

(54) 【発明の名称】 パンツタイプ使い捨ておむつ

(57) 【特許請求の範囲】

【請求項1】

股間部から腹側に延在する前身頃をなす外装シートの両側部と股間部から背側に延在する後身頃をなす外装シートの両側部とが接合されてサイドシール部が形成されるとともに、装着者の胴を通すためのウエスト開口部及び脚を通すための左右一対の脚開口部がそれぞれ形成され、

液透過性トップシート、裏側液不透過性シート、及びこれらに介在された吸収体を有し、背側から股間部を通り腹側までを覆う内装体が、前記外装シートの内側に取り付けられ、

前記内装体の両側部に立体ギャザーが一つずつ設けられ、

前記立体ギャザーは、前記内装体の側部の裏面に固定された取付部分と、この取付部分から前記内装体の側方を経て前記内装体の表側に延在する本体部分と、この本体部分の前後方向両端部及び前後方向中間部のうち、前後方向両端部に設けられた、前記トップシートの側部表面に対して固定された倒伏状態の倒伏領域と、前後方向中間部に設けられた、非固定の自由領域と、前記倒伏領域を前記トップシートの側部表面に対して固定する溶着部とを有し、

前記立体ギャザーは、複数積層された不織布層と、これら不織布層間に介在されたしみ出し防止用防水樹脂フィルムとを有するとともに、前記自由領域の少なくとも先端部における不織布層間に細長状弾性部材が前後方向に沿って伸長状態で固定されており、

前記しみ出し防止用防水樹脂フィルムが前記倒伏領域における前記溶着部に存在してお

10

20

り、

前記倒伏領域の全体がホットメルト接着剤を介して前記トップシートの側部表面に対して固定されるとともに、前記溶着部が、縦方向に延在する線状のパターンをなし、かつ前記倒伏領域における幅方向中間部にのみ設けられている、

ことを特徴とするパンツタイプ使い捨ておむつ。

【発明の詳細な説明】

【技術分野】

【0001】

本発明は、両側部に立体ギャザーを備えたパンツタイプ使い捨ておむつに関するものである。

10

【背景技術】

【0002】

パンツタイプ使い捨ておむつは、所謂横漏れを防止するために、幅方向両側部に前後方向に延在する帯状の立体ギャザーを設けることが定着しており、優れたフィット性・もれ防止効果を得ると同時に股間部がすっきりとした見た目となるよう、種々の立体ギャザーが提案されている。

【0003】

しかしながら、従来の立体ギャザーは、脚周りにおける違和感の軽減と、しみ出し防止（吸収体に加わる圧力によって吸収体側部からしみ出した排泄液が立体ギャザーに浸透して立体ギャザーの外側にしみ出すのを防止すること）とを両立できていなかった。

20

【0004】

すなわち、しみ出し防止性能の観点から立体ギャザーを二重に装備すること（特許文献1参照）が望ましいが、その場合、立体ギャザーの厚みが増すため、脚周りに違和感を生じやすい。よって、この点からすると、立体ギャザーは一重が望ましい。ただし、立体ギャザーが一重の場合には排泄液がしみ出し易くなるため、これを防止するために、立体ギャザー内に防水樹脂フィルムを挟む（特許文献2参照）、吸収体の裏側に設けられる防水樹脂フィルムを幅方向に延長して吸収体の側部を包む（特許文献3参照）、等の解決策が必要となる。

【0005】

しかし、これらの解決策は、防水樹脂フィルム特有の硬さが影響して、脚周りのごわつきが避けられない。

30

【0006】

特に、パンツタイプ使い捨ておむつにおいては、外装シートと、排泄物の吸収保持部分である内装体とを主構成要素とし、内装体の両側部に立体ギャザーを設け、立体ギャザーの外側には排泄物を受ける部分が無いか又は少ない構造が一般的である。この構造は、脚周りがすっきりとし、違和感も少ないものであり、パンツタイプ使い捨ておむつが脚の動きの多い装着者を主に想定していることと関係がある。ただし、この一般的な構造では、立体ギャザーからしみ出した排泄液を受け止めるものがないため、特許文献1のように脚周りのすっきり感は多少犠牲にして、二重の立体ギャザーにより漏れ防止を図ったり、特許文献2、3のように柔軟性は多少犠牲にして、防水樹脂フィルムで側部をカバーして漏れ防止を図ったりしているのが現状である。

40

【先行技術文献】

【特許文献】

【0007】

【特許文献1】特開2002-102282号公報

【特許文献2】特開2011-072428号公報

【特許文献3】特開2009-082358号公報

【発明の概要】

【発明が解決しようとする課題】

【0008】

50

立体ギャザーの基本機能は漏れ防止機能であり、その観点からは立体ギャザーの先端部まで防水樹脂フィルムを内蔵させてしみ出しを確実に防止するのが好ましい。しかし、立体ギャザーは前後端部が倒伏状態で強固に固定されることが要求され、そのための手段としてヒートシールや超音波シール等の素材溶着による接合手段が汎用されているため、立体ギャザー内部に防水樹脂フィルムが挟まれていると、倒伏領域の溶着の際に倒伏領域の内部の防水樹脂フィルムも溶融固化し、倒伏領域の肌触りが硬くなるという問題点があった。

【0009】

そこで、本発明の主たる課題は、確実なしみ出し防止と倒伏領域の硬質化防止とを両立することにある。

【課題を解決するための手段】

【0010】

上記課題を解決した本発明は次記のとおりである。

<請求項1記載の発明>

股間部から腹側に延在する前身頃をなす外装シートの両側部と股間部から背側に延在する後身頃をなす外装シートの両側部とが接合されてサイドシール部が形成されるとともに、装着者の胴を通すためのウエスト開口部及び脚を通すための左右一対の脚開口部がそれぞれ形成され、

液透過性トップシート、裏側液不透過性シート、及びこれらに介在された吸収体を有し、背側から股間部を通り腹側までを覆う内装体が、前記外装シートの内側に取り付けられ、

前記内装体の両側部に立体ギャザーが一つずつ設けられ、

前記立体ギャザーは、前記内装体の側部の裏面に固定された取付部分と、この取付部分から前記内装体の側方を経て前記内装体の表側に延在する本体部分と、この本体部分の前後方向両端部及び前後方向中間部のうち、前後方向両端部に設けられた、前記トップシートの側部表面に対して固定された倒伏状態の倒伏領域と、前後方向中間部に設けられた、非固定の自由領域と、前記倒伏領域を前記トップシートの側部表面に対して固定する溶着部とを有し、

前記立体ギャザーは、複数積層された不織布層と、これら不織布層間に介在されたしみ出し防止用防水樹脂フィルムとを有するとともに、前記自由領域の少なくとも先端部における不織布層間に細長状弾性部材が前後方向に沿って伸長状態で固定されており、

前記しみ出し防止用防水樹脂フィルムが前記倒伏領域における前記溶着部に存在しており、

前記倒伏領域の全体がホットメルト接着剤を介して前記トップシートの側部表面に対して固定されるとともに、前記溶着部が、縦方向に延在する線状のパターンをなし、かつ前記倒伏領域における幅方向中間部にのみ設けられている、

ことを特徴とするパンツタイプ使い捨ておむつ。

【0011】

(作用効果)

防水樹脂フィルムが倒伏領域ではその全体にわたり存在しないか、又は少なくとも取付部分には存在するが表面の不織布層の直下には存在しない構造としなくても、このように倒伏領域の固定に際して、全体をホットメルト接着剤で固定し、これを基本として、幅方向中間部のみに線状のパターンの溶着部を設けて固定強度を補うことにより、倒伏領域がホットメルト接着剤による固定となり、防水樹脂フィルムが固化することがなくなるとともに、固定強度を補う溶着部が縦方向に延在する線状であるとともに倒伏領域の幅方向中間部に形成されるため、溶着部の防水樹脂フィルムが溶融固化して硬くなったとしてもその硬い部分は肌に当たり難いものとなる。

【発明の効果】

【0012】

以上のとおり、本発明によれば、確実なしみ出し防止と倒伏領域の硬質化防止とを両立

10

20

30

40

50

することができる、等の利点をもたらされる。

【図面の簡単な説明】

【0013】

【図1】パンツタイプ使い捨ておむつの内面を示す、おむつを展開した状態における平面図である。

【図2】パンツタイプ使い捨ておむつの外面を示す、おむつを展開した状態における平面図である。

【図3】図1の3-3断面図である。

【図4】図1の4-4断面図である。

【図5】図1の5-5断面図である。

【図6】パンツタイプ使い捨ておむつの要部のみを示す、おむつを展開した状態における平面図である。

【図7】図1の3-3断面図である。

【図8】パンツタイプ使い捨ておむつの斜視図である。

【図9】パンツタイプ使い捨ておむつの要部のみを示す、おむつを展開した状態における平面図である。

【図10】図1の4-4断面図である。

【図11】パンツタイプ使い捨ておむつの要部のみを示す、おむつを展開した状態における平面図である。

【図12】図1の4-4断面図である。

【図13】パンツタイプ使い捨ておむつの要部のみを示す、おむつを展開した状態における平面図である。

【図14】図1の4-4断面図である。

【図15】パンツタイプ使い捨ておむつの要部のみを示す、おむつを展開した状態における平面図である。

【図16】乳幼児の身体形状例の側面図である。

【発明を実施するための形態】

【0014】

以下、本発明の実施形態について、添付図面を参照しつつ詳説する。

図1～図8は、パンツタイプ使い捨ておむつの一例100を示している。このパンツタイプ使い捨ておむつ100は、製品外面（裏面）をなす外装シート12と、外装シート12の内面に貼り付けられた内装体200とから構成されているものである。符号Yは展開状態におけるおむつの全長（前身頃Fのウエスト開口部W0の縁から後身頃Bのウエスト開口部W0の縁までの縦方向長さ）を示しており、符号Xは展開状態におけるおむつの全幅を示している。

【0015】

内装体200は、尿等の排泄物等を吸収保持する部分であり、外装シート12は着用者の身体に対して内装体200を支えるための部分である。内装体200はその全幅にわたり外装シート12の内面に固定されていても良いが、図4に示すように両側部は非固定として外装シート12に対して移動できるように構成するのは好ましい形態である。この場合における内装体200の非固定部の幅は適宜定めれば良く、図4に示す例のように後述する細長状弾性伸縮部材15～19の幅方向中央側の端部近傍まで延在させる他、後述する細長状弾性伸縮部材15～19の幅方向中央側の端部より更に幅方向中央側まで延在させることもできる。

【0016】

なお、断面図における点模様部分は各構成部材を接合する接合部分を示しており、ホットメルト接着剤などのベタ、ビード、カーテン、サミットまたはスパイラル塗布などにより形成されるものである。また、「前後方向」とは腹側（前側）と背側（後側）を結ぶ方向を意味し、「幅方向」とは前後方向と直交する方向（左右方向）を意味し、「上下方向」とはおむつ100の装着状態、すなわちおむつ100の前身頃両側部と後身頃両側部を

10

20

30

40

50

重ね合わせるようにおむつ100を股間部で2つに折った際に胴周り方向と直交する方向、換言すればウエスト開口部W0側と股間部側とを結ぶ方向を意味する。

【0017】

(外装シート)

外装シート12は、股間部から腹側に延在する前身頃Fを構成する部分と、股間部から背側に延在する後身頃Bを構成する部分とを有し、これら前身頃Fの両側部と後身頃Bの両側部とが接合されて、図8に示すように、装着者の胴を通すためのウエスト開口部W0及び脚を通すための左右一对の脚開口部L0が形成されているものである。符号12Aは接合部分を示している(以下、この部分をサイドシール部ともいう)。なお、股間部とは、展開状態における前身頃Fのウエスト端縁から後身頃Bのウエスト端縁までの前後方向中央を意味し、それよりも前側の部分及び後側の部分が前身頃F及び後身頃Bをそれぞれ意味する。

10

【0018】

外装シート12は、ウエスト開口部W0から脚開口部L0の上端に至る前後方向範囲として定まる胴周り部Tと、脚開口部L0を形成する部分の前後方向範囲(前身頃Fのサイドシール部12Aを有する前後方向領域と後身頃Bのサイドシール部12Aを有する前後方向領域と間)として定まる中間部Lとを有する。胴周り部Tは、概念的にウエスト開口部の縁部を形成する「ウエスト縁部」Wと、これよりも下側の部分である「ウエスト下部」Uとに分けることができる。これらの縦方向の長さは、製品のサイズによって異なり、適宜定めることができるが、一例を挙げると、ウエスト縁部Wは15~40mm、ウエスト下部Uは65~120mmとすることができる。一方、中間部Lの両側縁は被着者の脚周りに沿うように括れており、ここが着用者の脚を入れる部位となる。この結果、外装シート12は、全体としては略砂時計形状をなしている。外装シート12の括れの程度は適宜定めることができ、図1~図8に示す形態のように、すっきりとした外観とするために最も幅が狭い部分では内装体200の幅より狭くすることが好ましいが、最も幅が狭い部分でも内装体200の幅以上となるように定めてもよい。

20

【0019】

外装シート12は、図3~図5に示されるように、二枚のシート基材12S, 12Hをホットメルト接着剤等の接着剤により張り合わせて形成されるものであり、内側に位置する内側シート基材12Hはウエスト開口部W0の縁までしか延在していないが、外側シート基材12Sは内側シート基材12Hのウエスト側の縁を回り込んでその内側に折り返されており、この折り返し部分12rは内装体200のウエスト側端部上までを被覆するよう延在されている。

30

【0020】

シート基材12S, 12Hとしては、シート状のものであれば特に限定無く使用できるが、不織布であるのが好ましい。不織布は、その原料繊維が何であるかは特に限定されない。例えば、ポリエチレンやポリプロピレン等のオレフィン系、ポリエステル系、ポリアミド系等の合成繊維、レーヨンやキュブラ等の再生繊維、綿等の天然繊維などや、これらから二種以上が使用された混合繊維、複合繊維などを例示することができる。さらに、不織布は、どのような加工によって製造されたものであってもよい。加工方法としては、公知の方法、例えば、спанレース法、спанボンダ法、サーマルボンダ法、メルトブローン法、ニードルパンチ法、エアスルー法、ポイントボンダ法等を例示することができる。不織布を用いる場合、その坪量は10~30g/m²程度とするのが好ましい。

40

【0021】

また、外装シート12を通して後述する印刷シート25のデザインを製品外面から良好に視認できるように、外装シート12の総目付けは20~60g/m²程度であるのが好ましく、外装シート12のJIS K 7105に規定される全光線透過率が40%以上、特に50%以上となっているのが好ましい。

【0022】

そして、外装シート12には、胴周りに対するフィット性を高めるために、両シート基

50

材 1 2 S , 1 2 H 間に糸ゴム等の細長状弾性伸縮部材 1 5 ~ 1 9 が所定の伸長率で設けられている。細長状弾性伸縮部材 1 5 ~ 1 9 としては、合成ゴムを用いても、天然ゴムを用いても良い。外装シート 1 2 の両シート基材 1 2 S , 1 2 H の貼り合せや、その間に挟まれる細長状弾性伸縮部材 1 5 ~ 1 9 の固定には種々の塗布方法によるホットメルト接着またはヒートシールや超音波接着を用いることができる。外装シート 1 2 全面を強固に固定するとシートの風合いを損ねるため好ましくない。これらを組合せ、細長状弾性伸縮部材 1 5 ~ 1 9 の接着は強固にし、それ以外の部分は接着しないか弱く接着するのが好ましい。

【 0 0 2 3 】

より詳細には、後身頃 B 及び前身頃 F のウエスト縁部 W における内側シート基材 1 2 H の内側面と外側シート基材 1 2 S の折り返し部分 1 2 r の外側面との間には、幅方向全体にわたり連続するように、複数のウエスト縁部弾性伸縮部材 1 7 が上下方向に間隔を空けて、かつ所定の伸長率で幅方向に沿って伸長された状態で固定されている。また、ウエスト縁部弾性伸縮部材 1 7 のうち、ウエスト下部 U に隣接する領域に配設される 1 本または複数本については、内装体 2 0 0 と重なっていてもよいし、内装体 2 0 0 と重なる幅方向中央部を除いてその幅方向両側にそれぞれ設けてもよい。このウエスト縁部弾性伸縮部材 1 7 としては、太さ 1 5 5 ~ 1 8 8 0 d t e x、特に 4 7 0 ~ 1 2 4 0 d t e x 程度（合成ゴムの場合。天然ゴムの場合には断面積 0 . 0 5 ~ 1 . 5 m m²、特に 0 . 1 ~ 1 . 0 m m²程度）の糸ゴムを、4 ~ 1 2 m m の間隔で 3 ~ 2 2 本程度、それぞれ伸長率 1 5 0 ~ 4 0 0 %、特に 2 2 0 ~ 3 2 0 % 程度で固定するのが好ましい。また、ウエスト縁部弾性伸縮部材 1 7 は、その全てが同じ太さと伸長率にする必要はなく、例えばウエスト縁部 W の上部と下部で弾性伸縮部材の太さと伸長率が異なるようにしてもよい。

【 0 0 2 4 】

また、前身頃 F 及び後身頃 B のウエスト下部 U における内側シート基材 1 2 H の外側面と外側シート基材 1 2 S の内側面との間には、内装体 2 0 0 と重なる幅方向中央部を除いて、その上側および幅方向両側の各部位に、幅方向全体にわたり連続するように、細長状弾性伸縮部材からなるウエスト下部弾性伸縮部材 1 5 , 1 9 が複数本、上下方向に間隔を空けて、かつ所定の伸長率で幅方向に沿って伸長された状態で固定されている。

【 0 0 2 5 】

ウエスト下部弾性伸縮部材 1 5 , 1 9 としては、太さ 1 5 5 ~ 1 8 8 0 d t e x、特に 4 7 0 ~ 1 2 4 0 d t e x 程度（合成ゴムの場合。天然ゴムの場合には断面積 0 . 0 5 ~ 1 . 5 m m²、特に 0 . 1 ~ 1 . 0 m m²程度）の糸ゴムを、1 ~ 1 5 m m、特に 3 ~ 8 m m の間隔で 5 ~ 3 0 本程度、それぞれ伸長率 2 0 0 ~ 3 5 0 %、特に 2 4 0 ~ 3 0 0 % 程度で固定するのが好ましい。

【 0 0 2 6 】

また、前身頃 F 及び後身頃 B の中間部 L における内側シート基材 1 2 H の外側面と外側シート基材 1 2 S の内側面との間には、内装体 2 0 0 と重なる幅方向中央部を除いて、その幅方向両側の各部位に、幅方向全体にわたり連続するように、細長状弾性伸縮部材からなる中間部弾性伸縮部材 1 6 が複数本、上下方向に間隔を空けて、かつ所定の伸長率で幅方向に沿って伸長された状態で固定されている。

【 0 0 2 7 】

中間部弾性伸縮部材 1 6 , 1 8 としては、太さ 1 5 5 ~ 1 8 8 0 d t e x、特に 4 7 0 ~ 1 2 4 0 d t e x 程度（合成ゴムの場合。天然ゴムの場合には断面積 0 . 0 5 ~ 1 . 5 m m²、特に 0 . 1 ~ 1 . 0 m m²程度）の糸ゴムを、5 ~ 4 0 m m、特に 5 ~ 2 0 m m の間隔で 2 ~ 1 0 本程度、それぞれ伸長率 1 5 0 ~ 3 0 0 %、特に 1 8 0 ~ 2 6 0 % で固定するのが好ましい。

【 0 0 2 8 】

なお、図示のように、ウエスト下部弾性伸縮部材及び中間部弾性伸縮部材 1 5 , 1 9 , 1 6 , 1 8 が、内装体 2 0 0 と重なる幅方向中央部を除いてその幅方向両側にそれぞれ設けられていると、内装体 2 0 0 が幅方向に必要以上に収縮することがなく、モコモコと見

10

20

30

40

50

た目が悪かったり吸収性が低下したりすることがない。この形態には、幅方向両側にのみ弾性伸縮部材が存在する形態の他、内装体 200 を横切ってその幅方向一方側から他方側まで弾性伸縮部材が存在しているが、内装体 200 と重なる幅方向中央部では弾性伸縮部材が細かく切断され、収縮力が作用せず（実質的には、弾性伸縮部材を設けないことに等しい）に、その幅方向両側のみが収縮力作用部分として構成されている形態も含まれる。もちろんウエスト下部弾性伸縮部材及び中間部弾性伸縮部材 15, 19, 16, 18 の配設形態は上記例に限るものではなく、ウエスト下部 U の幅方向全体にわたり伸縮力が作用するように、ウエスト下部弾性伸縮部材及び中間部弾性伸縮部材 15, 19, 16, 18 の一部または全部を、内装体 200 を横切ってその幅方向一方側から他方側まで設けることもできる。

10

【0029】

また、各部の細長状弾性伸縮部材 15 ~ 19 が後述する印刷シート 25 を横切る場合において、細長状弾性伸縮部材 15 ~ 19 として酸化チタンを含有するゴムを用いる場合には、酸化チタンの含有量が低い（例えば 2 % 以下の）ものあるいは酸化チタンを含有しないものを用いるのが好ましい。

【0030】

（後処理テープ）

外装シート 12 の後身頃 B の外面における幅方向中央部には、後処理テープ 70（固定手段）が設けることができる。後処理テープ 70 は、おむつ 100 をトップシート 30 が内側に且つ前身頃 F が内側となるように丸め若しくは折り畳んだ状態で固定するためのものである。一般的な後処理テープ 70 は、図 5 に示すように、基端部 71 が外装シート 12 の外面に接着剤等により固定されるとともに、この基端部 71 よりも先端側の部分は三つ折り（断面 Z 字状）や二つ折りで折り畳まれて、折り重なり部分間が仮止め接着剤 72 により剥離可能に固定（仮固定）されている。また、先端部に白色等の不透明色に着色された摘み部 73 を有するとともに、この摘み部 73 を除く部分が透明または半透明であり、この後処理テープ 70 における透明または半透明の部分を通して、後処理テープ 70 の外面側から後述するデザインが視認可能になっている。具体的な構造は適宜構成することができるが、図示形態では、全体を透明又は半透明の複数の基材を長手方向に連結して形成するとともに、摘み部 73 に着色テープ 74 を張り合わせた構造を採用している。

20

【0031】

廃棄時には、おむつ 100 をトップシート 30 が内側になるとともに前身頃 F が内側となるように丸め若しくは折り畳んだ後、後処理テープ 70 の折り重なり部分を剥離して展ばし、丸めた若しくは折り畳んだおむつ 100 の後身頃 B からウエスト開口部 W0 を越えて反対側の外面まで巻き付けるようにして接着剤により固定する。後処理テープ 70 は、不使用時にはコンパクトに折り畳まれ、使用時には長尺状に展開できる三つ折り形状のものが特に好適である。

30

【0032】

後処理テープ 70 等の固定手段は、前身頃 F に設けてもよく、後身頃 B と前身頃 F の両方に設けてもよい。

【0033】

（印刷シート）

内装体 200 と外装シート 12 との間（外装シート 12 の層間を含む）には、印刷によりデザインの施された印刷シート 25 が設けられている。外装シート 12 を省略し、印刷シート 25 が外面に露出する形態とすることもできる。また、図示例の印刷シート 25 は、それが配置される身頃よりも小さい面積を有しており、前身頃 F 及び後身頃 B に個別に設けられているが、前身頃 F から股間部を通り後身頃 B まで一体的に連続するように設けることもできる。

40

【0034】

印刷シート 25 の寸法・形状は特に限定されないが、機能を十分なものとするためには十分に面積を大きくするのが好ましく、例えば、印刷シート 25 の幅は内装体 200 の幅

50

の50～120%程度であるのが好ましく、印刷シート25の長さは少なくとも腹側及び背側の片側で物品全長Yの15～30%程度であるのが好ましい。また、印刷シート25の形状はトリムロスが発生しない点では図示例のような矩形であるのが好ましいが、円形や楕円形、三角形、六角形等の幾何学形状、若しくはデザインの周囲に沿う形状にカットしても良い。

【0035】

印刷シート25のシート基材としては、樹脂フィルムや不織布、紙などを用いることができるが、嵩高く通気性の高い素材が好ましい。樹脂フィルムを用いる場合は、ムレ防止のため透湿性を有することが望ましい。不織布や紙は透湿性を有するため好ましく、デザイン印刷を施す場合、不織布にあっては平滑性が高く印刷しやすいもの、紙にあっては強度が高くインクの滲み難いものを用いるのが好ましい。特に好ましいものとしては、目付け15～35g/m²程度、厚み0.1～0.3mm程度のクレープ紙（薄葉紙）や、目付け10～25g/m²程度、厚み0.1～0.3mm程度の不織布（特にспанボンド部の織度が1.0～3.0d tex程度のспанボンド不織布やSMS不織布）を挙げることができる。クレープ紙を用いる場合は、クレープ率は5～20%程度、特に5～15%程度のものを用いるのが好ましい。クレープ率が20%以上であると、インクの定着量は大きくなるが滲みが生じてデザイン印刷には適さない。クレープ率が5%以下であるとインクが浸透しにくいいため定着量が少ない。

【0036】

（外装シート分割構造）

上述の例では、前身頃Fから後身頃Bまでを一体的な外装シート12により連続的に覆っているが、外装シートが、装着者の胴周りのうち腹側を覆う腹側外装シートと背側を覆う背側外装シートとに分割されており、腹側外装シートの幅方向中央部内面に内装体の前端部がホットメルト接着剤等により連結されるとともに、背側外装シートの幅方向中央部内面に内装体の後端部がホットメルト接着剤等により連結されており、腹側外装シートと背側外装シートとが股間側で連続しておらず、離間されている形態も採用することができる。この離間距離は150～250mm程度とすることができる。この場合、内装体における裏側液不透過性シートの裏面には、内装体の裏面全体を覆うように、あるいは腹側外装シートと背側外装シートとの間に露出する部分全体を覆うように、股間部外装シートを固定することもできる。股間部外装シートとしては、前述した外装シートに用いられるものと同様の資材を用いることができる。股間部外装シートも本発明の外装シートに相当する。

【0037】

（内装体）

内装体200は任意の形状を採ることができるが、図示の形態では長方形である。内装体200は、図3～図5に示されるように、身体側となるトップシート30と、裏側液不透過性シート11と、これらの間に介在された吸収要素50とを備えているものであり、吸収機能を担う本体部である。符号40は、トップシート30を透過した液を速やかに吸収要素50へ移行させるために、トップシート30と吸収要素50との間に設けられた中間シート（セカンドシート）を示しており、符号60は、内装体200の両脇に排泄物が漏れるのを防止するために、内装体200の両側に設けられた、身体側に起立する立体ギャザー60を示している。

【0038】

（トップシート）

トップシート30は、液を透過する性質を有するものであり、例えば、有孔又は無孔の不織布や、多孔性プラスチックシートなどを例示することができる。また、このうち不織布は、その原料繊維が何であるかは、特に限定されない。例えば、ポリエチレンやポリプロピレン等のオレフィン系、ポリエステル系、ポリアミド系等の合成繊維、レーヨンやキュプラ等の再生繊維、綿等の天然繊維などや、これらから二種以上が使用された混合繊維、複合繊維などを例示することができる。さらに、不織布は、どのような加工によって製

10

20

30

40

50

造されたものであってもよい。加工方法としては、公知の方法、例えば、スパンレース法、スパンボンド法、サーマルボンド法、メルトブローン法、ニードルパンチ法、エアスルー法、ポイントボンド法等を例示することができる。例えば、柔軟性、ドレープ性を求めるのであれば、スパンボンド法、スパンレース法が、嵩高性、ソフト性を求めるのであれば、エアスルー法、ポイントボンド法、サーマルボンド法が、好ましい加工方法となる。

【0039】

また、トップシート30は、1枚のシートからなるものであっても、2枚以上のシートを貼り合せて得た積層シートからなるものであってもよい。同様に、トップシート30は、平面方向に関して、1枚のシートからなるものであっても、2枚以上のシートからなるものであってもよい。

【0040】

(中間シート)

トップシート30を透過した液を速やかに吸収体へ移行させるために、中間シート(「セカンドシート」とも呼ばれている)40を設けることができる。この中間シート40は、液を速やかに吸収体へ移行させて吸収体による吸収性能を高めるばかりでなく、吸収した液の吸収体からの「逆戻り」現象を防止し、トップシート30上を常に乾燥した状態とすることができる。中間シート40は省略することもできる。

【0041】

中間シート40としては、トップシート30と同様の素材や、スパンレース、スパンボンド、SMS、パルプ不織布、パルプとレーヨンの混合シート、ポイントボンド又はクレープ紙を例示できる。特にエアスルー不織布が嵩高であるため好ましい。エアスルー不織布には芯鞘構造の複合繊維を用いるのが好ましく、この場合芯に用いる樹脂はポリプロピレン(PP)でも良いが剛性の高いポリエステル(PET)が好ましい。目付けは20~80g/m²が好ましく、25~60g/m²がより好ましい。不織布の原料繊維の太さは2.2~10dtexであるのが好ましい。不織布を嵩高にするために、原料繊維の全部又は一部の混合繊維として、芯が中央にない偏芯の繊維や中空の繊維、偏芯且つ中空の繊維を用いるのも好ましい。

【0042】

図示の形態の中間シート40は、吸収体56の幅より短く中央に配置されているが、全幅にわたって設けてもよい。中間シート40の長手方向長さは、吸収体56の長さと同じでもよいし、液を受け入れる領域を中心にした短い長さ範囲内であってもよい。

【0043】

(裏側液不透過性シート)

裏側液不透過性シート11の素材は、特に限定されるものではないが、例えば、ポリエチレンやポリプロピレン等のオレフィン系樹脂等からなる防水樹脂フィルムや、不織布の表面に防水樹脂フィルムを設けたラミネート不織布、防水樹脂フィルムに不織布等を重ねて接合した積層シートなどを例示することができる。裏側液不透過性シート11には、近年、ムレ防止の観点から好まれて使用されている不透液性かつ透湿性を有する素材を用いることが好ましい。透湿性を有する防水樹脂フィルムとしては、ポリエチレンやポリプロピレン等のオレフィン系樹脂中に無機充填剤を混練して、シートを成形した後、一軸又は二軸方向に延伸して得られた微多孔性防水樹脂フィルムが広く用いられている。このほかにも、マイクロデニール繊維を用いた不織布、熱や圧力をかけることで繊維の空隙を小さくすることによる防漏性強化、高吸水性樹脂または疎水性樹脂や撥水剤の塗工といった方法により、防水樹脂フィルムを用いずに液不透過性としたシートも、裏側液不透過性シート11として用いることができる。

【0044】

裏側液不透過性シート11は、防漏性を高めるために、吸収要素50の両側を回りこませて吸収要素50のトップシート30側面の両側部まで延在させるのが好ましい。この延在部の幅は、左右それぞれ5~20mm程度が適当である。

【0045】

10

20

30

40

50

また、裏側液不透過性シート 11 の内側、特に吸収体 56 側面に、液分の吸収により色が変化する排泄インジケータを設けることができる。

【0046】

(吸収要素)

吸収要素 50 は、吸収体 56 と、この吸収体 56 の全体を包む包装シート 58 とを有する。包装シート 58 は省略することもできる。

【0047】

(吸収体)

吸収体 56 は、繊維の集合体により形成することができる。この繊維集合体としては、綿状パルプや合成繊維等の短繊維を積織したものの他、セルロースアセテート等の合成繊維のトウ(繊維束)を必要に応じて開織して得られるフィラメント集合体も使用できる。繊維目付けとしては、綿状パルプや短繊維を積織する場合は、例えば 100 ~ 300 g/m²程度とすることができ、フィラメント集合体の場合は、例えば 30 ~ 120 g/m²程度とすることができ、合成繊維の場合の織度は、例えば、1 ~ 16 dtex、好ましくは 1 ~ 10 dtex、さらに好ましくは 1 ~ 5 dtex である。フィラメント集合体の場合、フィラメントは、非捲縮繊維であってもよいが、捲縮繊維であるのが好ましい。捲縮繊維の捲縮度は、例えば、1 インチ当たり 5 ~ 75 個、好ましくは 10 ~ 50 個、さらに好ましくは 15 ~ 50 個程度とすることができ、また、均一に捲縮した捲縮繊維を用いる場合が多い。吸収体 56 中には高吸収性ポリマー粒子を分散保持させるのが好ましい。

【0048】

吸収体 56 は長方形形状でも良いが、図 6 にも示すように、前端部、後端部及びこれら間に位置し、前端部及び後端部と比べて幅が狭い括れ部とを有する砂時計形状であると、吸収体 56 自体と立体ギャザー 60 の、脚周りへのフィット性が向上するため好ましい。

【0049】

また、吸収体の寸法は適宜定めることができるが、前後方向及び幅方向において、内装体の周縁部又はその近傍まで延在しているのが好ましい。なお、符号 56 X は吸収体 56 の幅を示している。

【0050】

(高吸収性ポリマー粒子)

吸収体 56 には、その一部又は全部に高吸収性ポリマー粒子を含有させることができる。高吸収性ポリマー粒子とは、「粒子」以外に「粉体」も含む。高吸収性ポリマー粒子 54 としては、この種の吸収性物品に使用されるものをそのまま使用でき、例えば 500 μm の標準ふるい (JIS Z 8801 - 1 : 2006) を用いたふるい分け (5 分間の振とう) でふるい上に残る粒子の割合が 30 重量% 以下のものが望ましく、また、180 μm の標準ふるい (JIS Z 8801 - 1 : 2006) を用いたふるい分け (5 分間の振とう) でふるい上に残る粒子の割合が 60 重量% 以上のものが望ましい。

【0051】

高吸収性ポリマー粒子の材料としては、特に限定無く用いることができるが、吸水量 (JIS K 7223 - 1996 「高吸水性樹脂の吸水量試験方法」) が 40 g/g 以上のものが好適である。高吸収性ポリマー粒子としては、でんぷん系、セルロース系や合成ポリマー系などのものがあり、でんぷん - アクリル酸 (塩) グラフト共重合体、でんぷん - アクリロニトリル共重合体のケン化物、ナトリウムカルボキシメチルセルロースの架橋物やアクリル酸 (塩) 重合体などのものを用いることができる。高吸収性ポリマー粒子の形状としては、通常用いられる粉粒体状のものが好適であるが、他の形状のものも用いることができる。

【0052】

高吸収性ポリマー粒子としては、吸水速度 (JIS K 7224 - 1996 高吸水性樹脂の吸水速度試験方法) が 40 秒以下のものが好適に用いられる。吸水速度が 40 秒を超えると、吸収体 56 内に供給された液が吸収体 56 外に戻り出してしまう所謂逆戻りを発生

10

20

30

40

50

し易くなる。

【0053】

また、高吸収性ポリマー粒子としては、ゲル強度が1000Pa以上のものが好適に用いられる。これにより、嵩高な吸収体56とした場合であっても、液吸収後のべとつき感を効果的に抑制できる。

【0054】

高吸収性ポリマー粒子の目付け量は、当該吸収体56の用途で要求される吸収量に応じて適宜定めることができる。したがって一概には言えないが、50~350g/m²とすることができる。ポリマーの目付け量が50g/m²未満では、吸収量を確保し難くなる。350g/m²を超えると、効果が飽和する。

10

【0055】

必要であれば、高吸収性ポリマー粒子は、吸収体56の平面方向で散布密度あるいは散布量を調整できる。たとえば、液の排泄部位を他の部位より散布量を多くすることができる。男女差を考慮する場合、男用は前側の散布密度(量)を高め、女用は中央部の散布密度(量)を高めることができる。また、吸収体56の平面方向において局所的(例えばスポット状)にポリマーが存在しない部分を設けることもできる。

【0056】

(包装シート)

包装シート58を用いる場合、その素材としては、ティッシュペーパー、特にクレープ紙、不織布、ポリラミネーション、小孔が開いたシート等を用いることができる。ただし、高吸収性ポリマー粒子が抜け出ないシートであるのが望ましい。クレープ紙に換えて不織布を使用する場合、親水性のSMS不織布(SMS、SSMMS等)が特に好適であり、その材質はポリプロピレン、ポリエチレン/ポリプロピレン複合材などを使用できる。目付けは、5~40g/m²、特に10~30g/m²のものが望ましい。

20

【0057】

包装シート58の包装形態は適宜定めることができるが、製造容易性や前後端縁からの高吸収性ポリマー粒子の漏れ防止等の観点から、吸収体56の表裏面及び両側面を取り囲むように筒状に巻き付け、且つその前後縁部を吸収体56の前後から食い出させ、この食い出し部分を表裏方向に潰してホットメルト接着剤等の接合手段により接合する形態が好ましい。

30

【0058】

(立体ギャザー)

立体ギャザー60は、内装体200の両側部に沿って前後方向全体にわたり延在する帯状部材であり、内装体200の側部から起立し、トップシート30上を伝わって横方向に移動する尿や軟便を遮断し、横漏れを防止するために設けられているものである。本実施の形態の立体ギャザー60は、内装体200の左右各側において一重に設けられており、付け根側の部分は幅方向中央側に向かって斜めに起立し、中間部より先端側の部分は幅方向外側に向かって斜めに起立するものである。このように、各側部の立体ギャザー60が一重であると、立体ギャザー60が厚くごわついた感じとならない。

【0059】

より詳細には、立体ギャザー60は、内装体200の前後方向長さに等しい長さを有する帯状のギャザーシート62を幅方向に折り返して二つに折り重ねるとともに、折り返し部分12r及びその近傍のシート間に、細長状弾性伸縮部材63を長手方向に沿って伸長状態で、幅方向に間隔をあけて複数本固定してなるものである。立体ギャザー60のうち先端部と反対側に位置する基端部(幅方向においてシート折り返し部分12rと反対側の端部)は内装体200の側部の裏面に固定された取付部分65とされ、この取付部分65以外の部分は取付部分65から内装体200の側方を経て内装体200の表側に延在する本体部分66(折り返し部分12r側の部分)とされている。また、本体部分66は、幅方向中央側に向かう付け根側部分と、この付け根側部分の先端から幅方向外側に折り返された先端側部分とからなる。この形態は面接触タイプの立体ギャザー60であるが、幅方

40

50

向外側に折り返されない線接触タイプの立体ギャザー60(図示略)も採用することができる。そして、本体部分66のうち前後方向両端部が倒伏状態でトップシート30の側面表面に対して固定された倒伏領域67とされる一方で、これらの間に位置する前後方向中間部は非固定の自由領域68とされ、この自由領域68に前後方向に沿う細長状弾性部材63が伸長状態で固定されている。

【0060】

倒伏領域67を固定するための手段としては、ヒートシールや超音波シール等のように素材の溶着により素材相互を接合する手段が用いられる。そのパターンは適宜定めることができ、例えば図示例のように斜め方向に沿って延在する矩形状溶着部67mが縦方向に所定の間隔を空けて多数平行に設けられている形態を採用することができる。

10

【0061】

ギャザーシート62としては不織布であれば特に限定なく用いることができるが、通常の場合、スパンボンド不織布(SS、SSS等)やSMS不織布(SMS、SSMMS等)、メルトブロー不織布等の柔軟で均一性・隠蔽性に優れた不織布に、必要に応じてシリコンなどにより撥水処理を施したものを好適に用いることができ、繊維目付けは10~30g/m²程度とするのが好ましい。細長状弾性伸縮部材63としては糸ゴム等を用いることができる。スパンデックス糸ゴムを用いる場合は、太さは470~1240dtexが好ましく、620~940dtexがより好ましい。固定時の伸長率は、150~350%が好ましく、200~300%がより好ましい。なお、用語「伸長率」は自然長を100%としたときの値を意味する。

20

【0062】

立体ギャザー60の自由領域に設けられる細長状弾性伸縮部材63の本数は2~6本が好ましく、3~5本がより好ましい。配置間隔60dは3~10mmが適当である。このように構成すると、細長状弾性伸縮部材63を配置した範囲で肌に対して面で当たりやすくなる。先端側だけでなく付け根側にも細長状弾性伸縮部材63を配置しても良い。

【0063】

立体ギャザー60の取付部分65の固定対象は、内装体200におけるトップシート30、裏側液不透過性シート11、吸収要素50等適宜の部材とすることができる。

【0064】

このように構成された立体ギャザー60では、細長状弾性伸縮部材63の収縮力が前後方向両端部を近づけるように作用するが、本体部分66のうち前後方向両端部が起立しないように固定されるのに対して、それらの間是非固定の自由領域とされているため、自由領域のみが図3に示すように身体側に当接するように起立する。特に、取付部分65が内装体200の裏面側に位置していると、股間部及びその近傍において立体ギャザー60が幅方向外側に開くように起立するため、立体ギャザー60が脚周りに面で当接するようになり、フィット性が向上するようになる。

30

【0065】

立体ギャザー60の寸法は適宜定めることができるが、乳幼児用紙おむつの場合は、例えば図7に示すように、立体ギャザー60の起立高さ(展開状態における本体部分66の幅方向長さ)W6は15~60mm、特に20~40mmであるのが好ましい。また、立体ギャザー60をトップシート30表面と平行になるように、平坦に折り畳んだ状態において最も内側に位置する折り目間の離間距離W3は60~190mm、特に70~140mmであるのが好ましい。

40

【0066】

< 滲み出し防止用防水樹脂フィルム >

立体ギャザー60における少なくとも自由領域68には、ギャザーシート62間に滲み出し防止用防水樹脂フィルム64が設けられている。この滲み出し防止用防水樹脂フィルム64としては、裏側液不透過性シート11と同様の素材を好適に用いることができる。滲み出し防止用防水樹脂フィルム64は、立体ギャザー60における取付部分65から先端まで延在させることができるが、立体ギャザー60の先端は肌に当たる部分であるため

50

、柔軟性を重視して滲み出し防止用防水樹脂フィルム64は、図示例のように先端近傍までとするのが好ましい。

【0067】

立体ギャザー60の基本機能は漏れ防止機能であり、その観点からは立体ギャザー60の先端部まで滲み出し防止用防水樹脂フィルムを内蔵させて滲み出しを確実に防止するのが好ましい。しかし、立体ギャザー60の倒伏領域67は強固に固定されることが要求され、そのための手段としてヒートシールや超音波シール等の素材溶着による接合手段が汎用されているため、立体ギャザー60内部に滲み出し防止用防水樹脂フィルム64が挟まれていると、倒伏領域67の溶着の際に倒伏領域67の内部の滲み出し防止用防水樹脂フィルム64も溶融固化し、倒伏領域67の肌触りが硬くなる。この肌触りの硬質化を防止

10

【0068】

<倒伏領域の硬質化防止のための第一の形態>

第一の形態は、図3, 4, 6に示すように、滲み出し防止用防水樹脂フィルム64が、自由領域68では取付部分65から先端部まで延在され、かつ倒伏領域67では少なくとも取付部分65には存在するが表面のギャザーシート62層の直下には存在しないものである。このような構造は、図6に二点差線で示される滲み出し防止用防水樹脂フィルム64の展開状態からも分かるように、滲み出し防止用防水樹脂フィルム64のうち、倒伏領域67に位置する部分の先端部(展開上状態の幅方向外側の端部)を切り欠いて、全体として側方を向く凸形状とすることにより構築することができる。

20

【0069】

このような構造とすることにより、主要部分である自由領域68では取付部分65から先端部まで滲み出し防止用防水樹脂フィルム64が延在されているため、圧力が加わっても滲み出すことがなく、漏れ防止性能を確実なものとすることができる。それでいて、倒伏領域67では滲み出し防止用防水樹脂フィルム64が表面のギャザーシート62層の直下には存在しないため、倒伏領域67の溶着の際に倒伏領域67の内部の滲み出し防止用防水樹脂フィルム64が溶融固化し難く、倒伏領域67の肌触りが硬くなり難い。

【0070】

しかも、倒伏領域67における少なくとも取付部分65には滲み出し防止用防水樹脂フィルム64が存在するため、立体ギャザー60の前後方向全体にわたり滲み出し防止用防水樹脂フィルム64が連続することになる。したがって、滲み出し防止用防水樹脂フィルム64の形状を変更するだけで、製造に際して、連続帯状のギャザーシート62をその連続方向に沿って移送しつつ、連続帯状の滲み出し防止用防水樹脂フィルム64をその連続方向に沿って供給し貼り付ける既存製法をそのまま採用することができる、という利点ももたらされる。

30

【0071】

倒伏領域67における滲み出し防止用防水樹脂フィルム64存在部分は、少なくとも取付部分65に構築されている限り取付部分65のみとすることもできるが、本体部分のうち幅方向中央側に向かう付け根側部分まで設ける(換言すると表面のギャザーシート62層の直下以外の全体に設ける)と、倒伏領域67における滲み出し防止性能を殆ど損なう

40

【0072】

<倒伏領域の硬質化防止のための第二の形態>

ただし、第一の形態と異なり、図9及び10に示すように、滲み出し防止用防水樹脂フィルム64が、自由領域68では取付部分65から先端部まで延在され、かつ倒伏領域67ではその全体にわたり存在しない形態も採用することができる。

【0073】

<倒伏領域の硬質化防止のための第三の形態>

第三の形態は、立体ギャザー60におけるギャザーシート62の融点よりも、滲み出し防止用防水樹脂フィルム64の融点が高くなるように、両素材を選択することにより、滲

50

み出し防止用防水樹脂フィルム64を用いて漏れ防止性能を確実なものとしつつ、倒伏領域67の溶着の際に融点差により倒伏領域67の内部のしみ出し防止用防水樹脂フィルム64を溶融固化し難くするものである。このような素材の組み合わせとしては、ギャザーシート62として融点80～130度程度の素材、例えば低融点成分からなる不織布や、これら低融点成分と高密度ポリエチレン等の他の成分とを混合してなる樹脂混合物からなる不織布、等と、しみ出し防止用防水樹脂フィルム64として融点140～180度程度の素材、例えばポリエチレンやポリプロピレン等のオレフィン系樹脂等からなる防水樹脂フィルムや、不織布の表面に防水樹脂フィルムを設けたラミネート不織布、防水樹脂フィルムに不織布等を重ねて接合した積層シートとの組み合わせを採用することができる。

【0074】

10

第三の形態では、図11及び図12に示すように、しみ出し防止用防水樹脂フィルム64が倒伏領域67及び自由領域68の全体にわたり立体ギャザー60の先端部まで設けられている形態であっても、倒伏領域67の溶着の際に融点差により倒伏領域67の内部のしみ出し防止用防水樹脂フィルム64が溶融固化し難く、倒伏領域67の肌触りが硬くなり難くなる。もちろん、本第3の形態を、第一の形態や第二の形態のように、しみ出し防止用防水樹脂フィルム64が倒伏領域67ではその全体にわたり存在しないか、又は少なくとも取付部分65には存在するが表面のギャザーシート62層の直下には存在しない構造において採用することも可能であり、さらに後述する第四の形態及び第五の形態と組み合わせることもできる。

【0075】

20

<倒伏領域の硬質化防止のための第四の形態>

第四の形態は、図13及び図14に示すように、倒伏領域67がホットメルト接着剤67hにより固定されるとともに、倒伏領域67を固定するための溶着部67mが、倒伏領域67における幅方向中間部にのみ縦方向に延在する線状のパターンで設けられているものである。このように、倒伏領域67の固定に際して、全体をホットメルト接着剤67hで固定し、これを基本として、幅方向中間部のみ線状のパターンの溶着部67mを設けて固定強度を補うことにより、倒伏領域67がホットメルト接着剤67hによる固定となり、しみ出し防止用防水樹脂フィルム64が固化することがなくなるとともに、固定強度を補う溶着部67mにしても縦方向に延在する線状であるとともに倒伏領域67の幅方向中間部に形成されるため、溶着部67mにおけるしみ出し防止用防水樹脂フィルム64が

30

【0076】

なお、溶着部67mのパターンとしては連続線状のパターンとしても良いが、図示例のように点線状の間欠パターンが好ましい。また、全体形状としては図示例のように縦方向に延在する直線状とする他、波線状や弧状等としても良い。

【0077】

また、ホットメルト接着剤67hの塗布部位は適宜定めれば良く、図示例のように倒伏領域67の略全体として溶着部67mと重なるようにしたり、倒伏領域67の幅方向の一部、例えば溶着部67m以外の部位としたりすることができる。

【0078】

40

<倒伏領域の硬質化防止のための第五の形態>

第五の形態は、図15に示すように、立体ギャザー60が、腹部の膨らみの頂部101と対向する頂部対向領域69よりもウエスト側まで延在されている通常の形態を基本として、前端部の倒伏領域67を頂部対向領域69よりも股間側に位置させ、頂部対向領域69及びそれよりもウエスト側には溶着による倒伏領域67を設けないようにしたものである。図16に示すように、立体ギャザー60の倒伏領域67のうち装着者の腹部に良く当たる部分は腹部の膨らみの頂部101と対向する頂部対向領域69であるため、この領域69を避けて倒伏領域67を設けることにより、溶着部67mにおけるしみ出し防止用防水樹脂フィルム64が溶融固化して硬くなったとしてもその硬い部分は肌に当たり難いものとなる。

50

【0079】

この場合における、頂部対向領域69に溶着による倒伏領域67を設けないことには、倒伏領域67を設けずに頂部対向領域69を自由領域68と同様とすることの他、頂部対向領域69を倒伏状態でホットメルト接着剤により固定し、柔軟な領域とすることも含まれる。

【0080】

なお、背側における立体ギャザー60の後端部の倒伏領域67は、図15に示すように通常の位置であっても、図16に示すように臀部の膨らみ102には位置せず、その上側の腰の窪み103に位置することとなるため、腹側同様に、後端部倒伏領域67の溶着部67mにおいて滲み出し防止用防水樹脂フィルム64が溶融固化して硬くなったとしてもその硬い部分は肌に当たり難いものとなる。

10

【0081】

<その他>

上述の各形態の説明からも分かるように、第一から第五の形態は複数組み合わせ採用することができる。

【産業上の利用可能性】

【0082】

本発明は、上記例のようなパンツタイプ使い捨ておむつに利用できるものである。

【符号の説明】

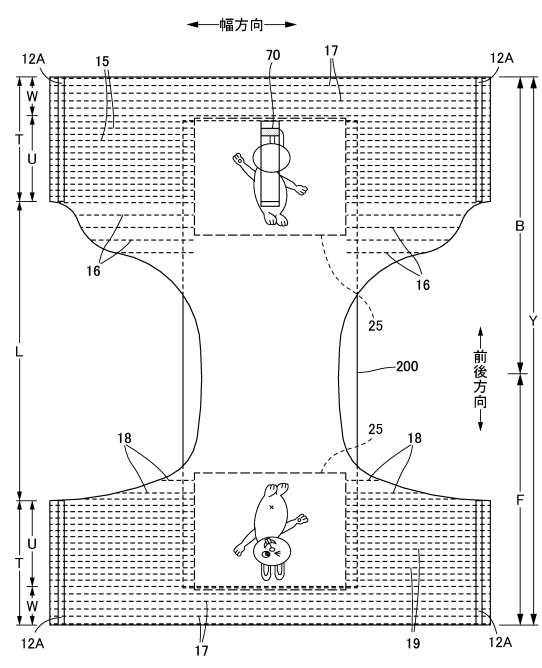
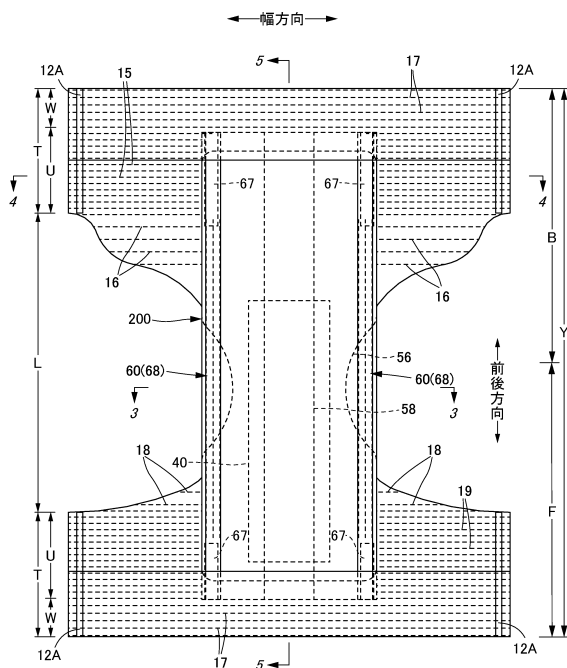
【0083】

11...裏側液不透過性シート、12...外装シート、12r...折り返し部分、25...印刷シート、200...内装体、30...トップシート、40...中間シート、50...吸収要素、56...吸収体、58...包装シート、60...立体ギャザー、62...ギャザーシート、68...自由領域、67...倒伏領域、64...滲み出し防止用防水樹脂フィルム、65...取付部分、67m...溶着部、69...頂部対向領域。

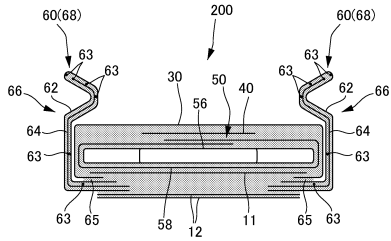
20

【図1】

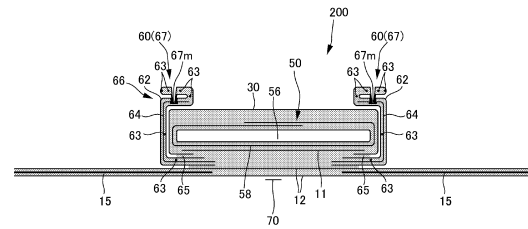
【図2】



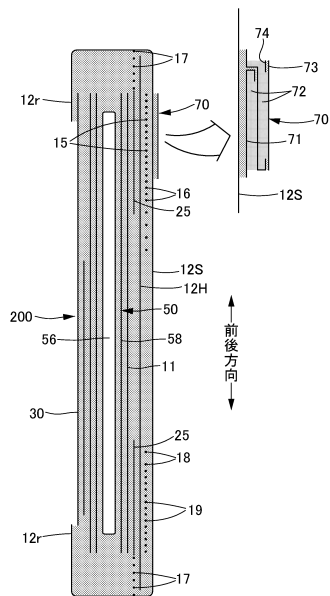
【 図 3 】



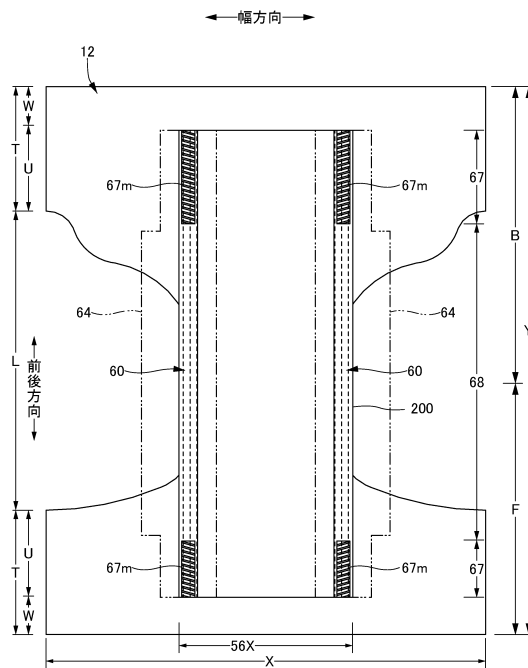
【 図 4 】



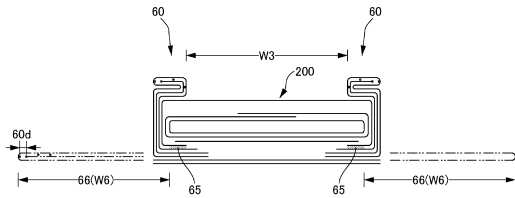
【 図 5 】



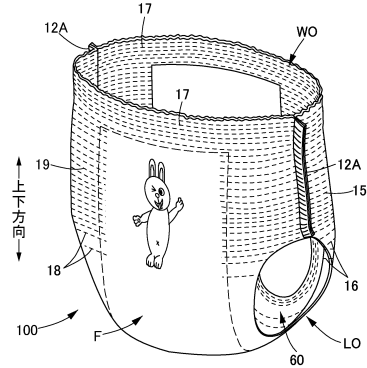
【 図 6 】



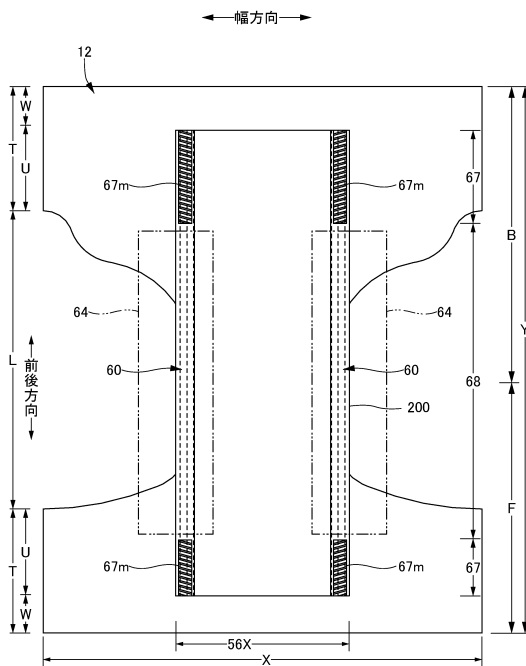
【 図 7 】



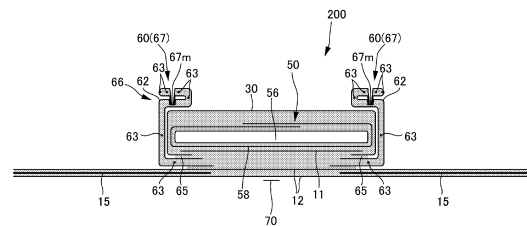
【 図 8 】



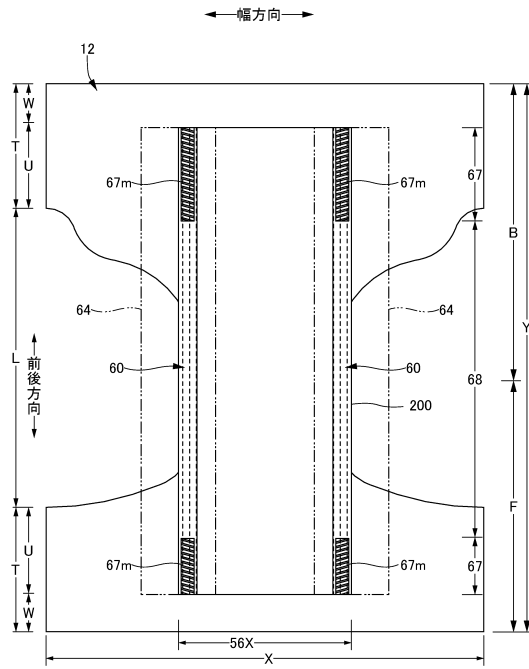
【 図 9 】



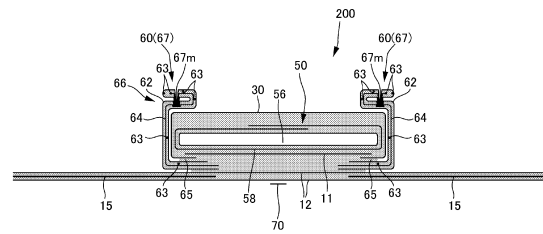
【 図 10 】



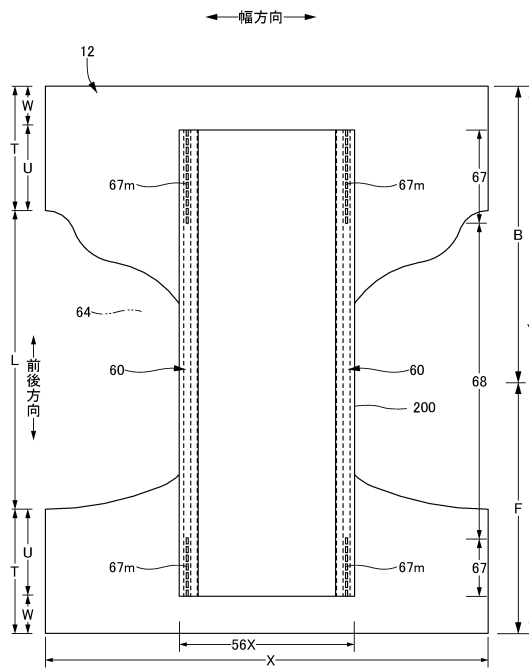
【図 1 1】



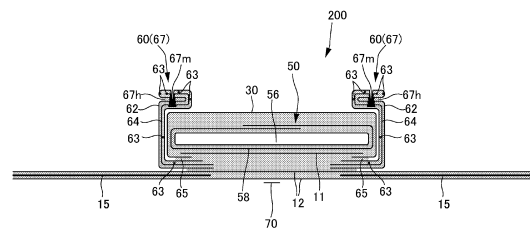
【図 1 2】



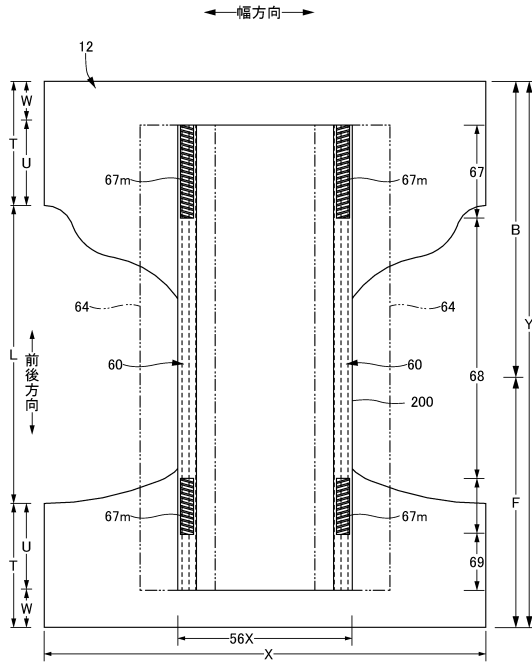
【図 1 3】



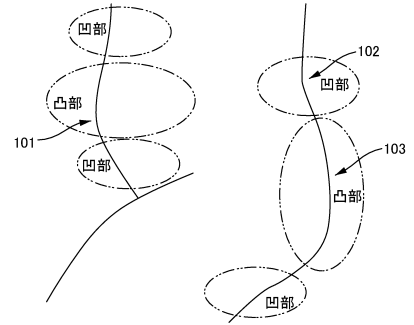
【図 1 4】



【図 15】



【図 16】



フロントページの続き

(58)調査した分野(Int.Cl. , DB名)

A 6 1 F 1 3 / 0 0

A 6 1 F 1 3 / 1 5 - 1 3 / 8 4