



(12) 实用新型专利

(10) 授权公告号 CN 204597509 U

(45) 授权公告日 2015. 08. 26

(21) 申请号 201520102319. 5

(22) 申请日 2015. 02. 12

(73) 专利权人 上海储瑞能源科技有限公司
地址 200083 上海市虹口区中山北一路 121 号 B3-3002 室

(72) 发明人 杨一杰

(51) Int. Cl.
H02J 7/00(2006. 01)

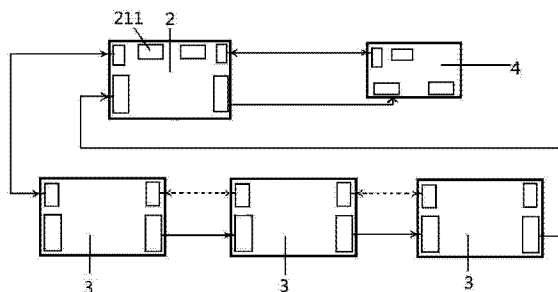
权利要求书1页 说明书4页 附图3页

(54) 实用新型名称

一种设有电压比较电路的电池管理控制系统

(57) 摘要

本实用新型公开了一种设有电压比较电路的电池管理控制系统,其包括相互连接的电池组、充电器、主控电路、检测电路,外部电路,所述检测电路包括设置在电池组单体电池上的电压检测电路与电池组上的总电压检测电路,通过在电池组单体电池上设置电压检测电路、在电池组上设置总电压检测电路,对电池组总电压和电池组单体电池的电压分别进行采集,通过电池管理控制装置分别对采集两组电压数据进行不间断比较,在规定时间内两个电压差达规定值时主控电路将发出报警信号,上述电路设计可实现对外部回路故障的精确判断,防止电缆松动、虚接及其他因素导致的外部线路故障,保证了电池不会过充过放以致威胁到人身财产的安全,大大提高了安全性。



1. 一种设有电压比较电路的电池管理控制系统,其特征在于,所述设有电压比较电路的电池管理控制系统包括相互连接的电池组、充电机、主控电路、检测电路,外部电路,所述主控电路包括电池管理控制装置、充放电主回路,所述充放电主回路负极端设有并联连接的一组串联的充电功率 MOS 管和一组串联的放电功率 MOS 管,所述检测电路包括设置在电池组单体电池上的电压检测电路与电池组上的总电压检测电路。

2. 根据权利要求 1 所述的设有电压比较电路的电池管理控制系统,其特征在于,所述电池组为锂电池组。

3. 根据权利要求 1 所述的设有电压比较电路的电池管理控制系统,其特征在于,所述电池组包括若干块单体电池及均衡回路电路,所述均衡回路电路由单体电池、保险电阻、开关组成,所述均衡回路电路的开关处设有报警电路。

4. 根据权利要求 1 所述的设有电压比较电路的电池管理控制系统,其特征在于,所述外部电路设有熔断器和空气开关,所述熔断器和空气开关两端的电压检测电路。

5. 根据权利要求 1 所述的设有电压比较电路的电池管理控制系统,其特征在于,所述充电机设置有直流电源输出电路。

6. 根据权利要求 1 所述的设有电压比较电路的电池管理控制系统,其特征在于,所述电池管理控制装置包括 USB 接口电路。

7. 根据权利要求 1 至 6 之一所述的设有电压比较电路的电池管理控制系统,其特征在于,所述检测电路还包括电流检测电路、主回路上的总电压检测电路、设置在电池组单体电池上的温度检测电路、串联的充电功率 MOS 管上的温度检测电路与串联的放电功率 MOS 管上的温度检测电路,所述电流检测电路设置充放电主回路上。

一种设有电压比较电路的电池管理控制系统

技术领域

[0001] 本实用新型涉及电池能源领域,尤其涉及设有电压比较电路的电池管理控制系统。

背景技术

[0002] 目前国内销售的针对于储能的电池保护板主要应用在移动基站,电动自行车,光伏储能系统等。这样的保护板结构都是一体式的,采样和控制以及电池的均衡回路都做在一块板上,这样板子存在一些问题:安全系数低,板子功耗大,没有很好的隔离,采样精度低。蓄电池及设备的保护可靠性较低。

[0003] 目前电池保护板主要是通过 MOSFET(俗称 MOS 管)来控制充电和放电,当用户的充电机电容容量选择偏大,充电瞬间的冲击电流很容易将 MOS 管击穿,其结果就是对电池过度充电,轻者造成损坏,重者造成爆炸以至人员伤亡。根据负载的容量不同,所选用的电池组数量也不同。比较普遍 10KW 的储能系统,需要 4 个 2.5KW 的系统串联而成,中间不可避免的需要每个单元之间的通讯,按照目前国内一体式的保护板,通讯时很有可能出现数据丢失,误报警等故障。

实用新型内容

[0004] 鉴于目前电池安全保护存在的上述不足,本实用新型提供设有电压比较电路的电池管理控制系统,能实现可靠地进行过充电、过放电的保护,确保电池组的安全。

[0005] 为达到上述目的,本实用新型的实施例采用如下技术方案:

[0006] 一种设有电压比较电路的电池管理控制系统,所述设有电压比较电路的电池管理控制系统包括相互连接的电池组、充电机、主控电路、检测电路,外部电路,所述主控电路包括电池管理控制装置、充放电主回路,所述充放电主回路负极端设有并联连接的一组串联的充电功率 MOS 管和一组串联的放电功率 MOS 管,所述检测电路包括设置在电池组单体电池上的电压检测电路与电池组上的总电压检测电路。

[0007] 依照本实用新型的一个方面,所述电池组为锂电池组。

[0008] 依照本实用新型的一个方面,所述电池组包括若干块单体电池及均衡回路电路,所述均衡回路电路由单体电池、保险电阻、开关组成,所述均衡回路电路的开关处设有报警电路。

[0009] 依照本实用新型的一个方面,所述外部电路设有熔断器和空气开关,所述熔断器和空气开关两端的电压检测电路。

[0010] 依照本实用新型的一个方面,所述充电机设置有直流电源输出电路。

[0011] 依照本实用新型的一个方面,所述电池管理控制装置包括 USB 接口电路。

[0012] 依照本实用新型的一个方面,所述检测电路还包括电流检测电路、主回路上的总电压检测电路、设置在电池组单体电池上的温度检测电路、串联的充电功率 MOS 管上的温度检测电路与串联的放电功率 MOS 管上的温度检测电路,所述电流检测电路设置充放电主

回路上。

[0013] 本实用新型实施的优点：通过在电池组单体电池上设置电压检测电路、在电池组上设置总电压检测电路，对电池组总电压和电池组单体电池的电压分别进行采集，通过电池管理控制装置分别对采集两组电压数据进行不间断比较，在规定时间内两个电压差达规定值时主控电路将发出报警信号，上述电路设计可实现对外部回路故障的精确判断，防止电缆松动、虚接及其他因素导致的外部线路故障，保证了电池不会过充过放以致威胁到人身财产的安全，大大提高了安全性。

附图说明

[0014] 为了更清楚地说明本实用新型实施例中的技术方案，下面将对实施例中所需要使用的附图作简单地介绍，显而易见地，下面描述中的附图仅仅是本实用新型的一些实施例，对于本领域普通技术人员来讲，在不付出创造性劳动的前提下，还可以根据这些附图获得其他的附图。

[0015] 图 1 为本实用新型所述的一种设有电压比较电路的电池管理控制系统的示意简图；

[0016] 图 2 为本实用新型所述的一种设有电压比较电路的电池管理控制系统的结构示意图；

[0017] 图 3 为本实用新型所述的一种设有电压比较电路的电池管理控制系统的充放电主回路的示意简图；

[0018] 图 4 为本实用新型所述的一种设有电压比较电路的电池管理控制系统的电池组的均衡回路的示意简图；

[0019] 图 5 为本实用新型所述的一种设有电压比较电路的电池管理控制系统的电池组的均衡回路的报警电路示意简图。

具体实施方式

[0020] 下面将结合本实用新型实施例中的附图，对本实用新型实施例中的技术方案进行清楚、完整地描述，显然，所描述的实施例仅仅是本实用新型一部分实施例，而不是全部的实施例。基于本实用新型中的实施例，本领域普通技术人员在没有做出创造性劳动前提下所获得的所有其他实施例，都属于本实用新型保护的范围。

[0021] 如图 1、图 2、图 3、图 4 和图 5 所示，一种设有电压比较电路的电池管理控制系统，所述设有电压比较电路的电池管理控制系统包括相互连接的电池组 1、充电器 5、主控电路 2、检测电路 3，外部电路 4，所述主控电路包括电池管理控制装置 21、充放电主回路 22，所述充放电主回路 22 负极端设有并联连接的一组串联的充电功率 MOS 管 221 和一组串联的放电功率 MOS 管 222，所述检测电路 3 包括设置在电池组单体电池上的电压检测电路 31 与电池组上的总电压检测电路 37。

[0022] 检测电路 3 包括在每个单体电池上的电压检测电路 31 和电池组上的总电压检测电路 37，此设计分别使用了单体电压累加法和总压的取样测量，并且分别对这两组数据通过不间断的进行比较，单位时间内电压差达到某个值时，主控将提示报警信号，目的是对外部电路 4 故障的判断，防止电缆松动、虚接及其他原因引起的故障。

[0023] 检测电路 3 还包括电流检测电路 223、主回路上的总电压检测电路 32、设置在电池组单体电池上的温度检测电路 34、串联的充电功率 MOS 管上的温度检测电路 35 与串联的放电功率 MOS 管上的温度检测电路 36，所述电流检测电路设置充放电主回路 22 上。

[0024] 在实际应用中，充放电主回路上设置有一组电流检测电路 223，采样精度达到 0.25%，防止一路发生故障时，另一个检测点能不间断的对系统的电流进行测量，能随时监控电路的状况。

[0025] 检测电路 3 包括在每个单体电池上的温度检测电路 34，对每一节电池单独进行温度采样，并在充放电主回路 22 上的并联连接的一组串联的充电功率 MOS 管 221 上增加了温度检测电路 35 与一组串联的放电功率 MOS 管 222 上增加了温度检测电路 36，从而扫除了温度过高的盲区，降低了故障升温对电池及设备的危害，将每一节电池及充电功率 MOS 管和放电功率 MOS 管单独进行温度采样，保证了电池不会过充过放以致威胁到人身财产的安全，大大提高了安全性。

[0026] 通过在充放电主回路 22 并联连接的组串联的充电功率 MOS 管 221 和一组串联的放电功率 MOS 管 222，大大提高了安全性，一旦发生击穿不可控，回路上的另一个 MOSFET 管可以进行安全地切断，以保证电池不会过充过放，威胁到人身财产的安全。

[0027] 外部电路 4 设有熔断器 41 和空气开关 42，所述检测电路 3 包括在所述熔断器 41 和空气开关 41 两端的电压检测电路 33，能在当外部电路发生故障时能及时地判断出故障的原因，找出故障点。

[0028] 充放电主回路 22 上的充电机 5 设有直流电源输出电路 51，通常为 12V 或 24V 直流电源输出，能在要求加些小设备时，充当稳压电源的作用，不需额外设计独立的电源。

[0029] 电池管理控制装置 21 包括一个 USB 接口电路 211，当电池深度放电时，为了不让电池继续放电，采用一个 USB DC5V 的电压激活主控板，控制充电功率 MOSFET 管 221 闭合给电池充电，同时还能与上位机进行通信，起到监控的效果。

[0030] 电池管理控制装置 221 还可设置 4 个数字量输入通道和 8 个数字量输出通道，当系统用在大型储能系统中时，可能与上一级或下一级的设备通讯，能防止当 CAN 总线发生故障时，一些关键数据没有及时地传输造成误操作，来确保整个系统运行安全可靠。

[0031] 电池组 1 为锂电池组，包括若干块单体电池及均衡回路 11，所述均衡回路为单体电池、电阻、开关组成的串联电路，所述均衡回路 11 的均衡开关处设有报警电路 111，一旦开关发生故障，将会报警提醒用户，均衡回路出现故障，能及时进行排除。在实际应用中，所述均衡回路可为以电池和多个开关来连接一个电容的回路，通过多个开关的分级控制电池对电容充放电来进行均衡，使均衡的安全系统提高，同时避免了电阻的发热功耗。

[0032] 在本实施中，电池管理控制装置 21 采用市面上常用的电池充放电管理控制芯片。

[0033] 本实用新型实施的优点：通过在电池组单体电池上设置电压检测电路、在电池组上设置总电压检测电路，对电池组总电压和电池组单体电池的电压分别进行采集，通过电池管理控制装置分别对采集两组电压数据进行不间断比较，在规定时间内两个电压差达规定值时主控电路将发出报警信号，上述电路设计可实现对外部回路故障的精确判断，防止电缆松动、虚接及其他因素导致的外部线路故障，保证了电池不会过充过放以致威胁到人身财产的安全，大大提高了安全性。

[0034] 以上所述，仅为本实用新型的具体实施方式，但本实用新型的保护范围并不局限

于此,任何熟悉本领域技术的技术人员在本实用新型公开的技术范围内,可轻易想到的变化或替换,都应涵盖在本实用新型的保护范围之内。因此,本实用新型的保护范围应以所述权利要求的保护范围为准。

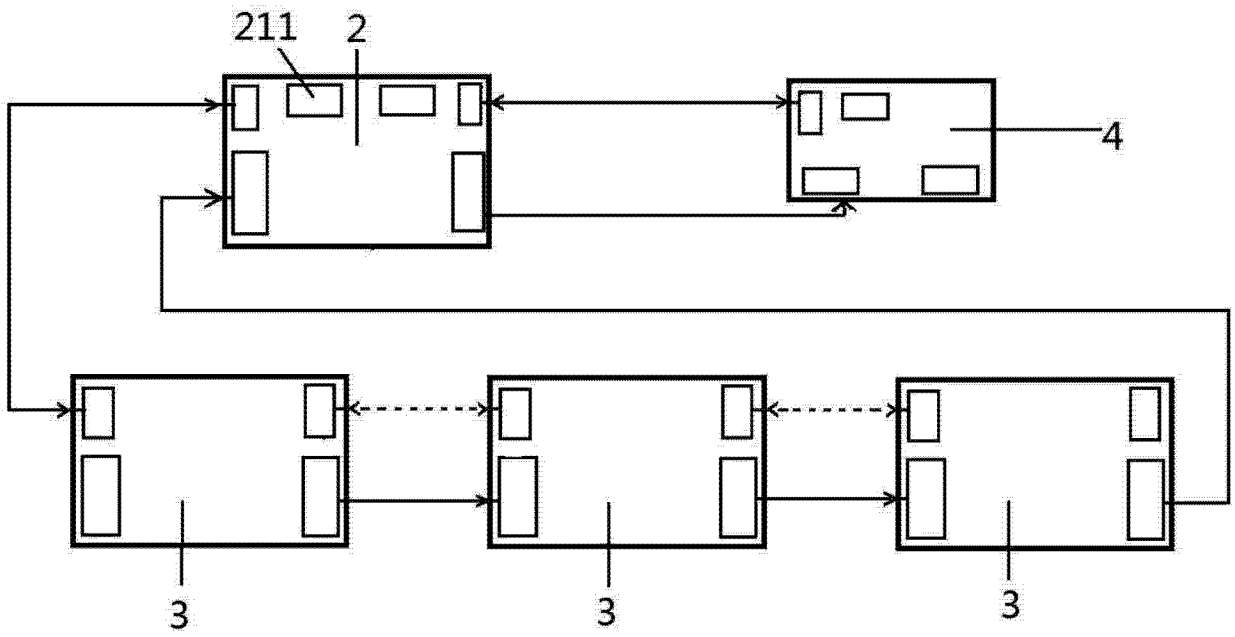


图 1

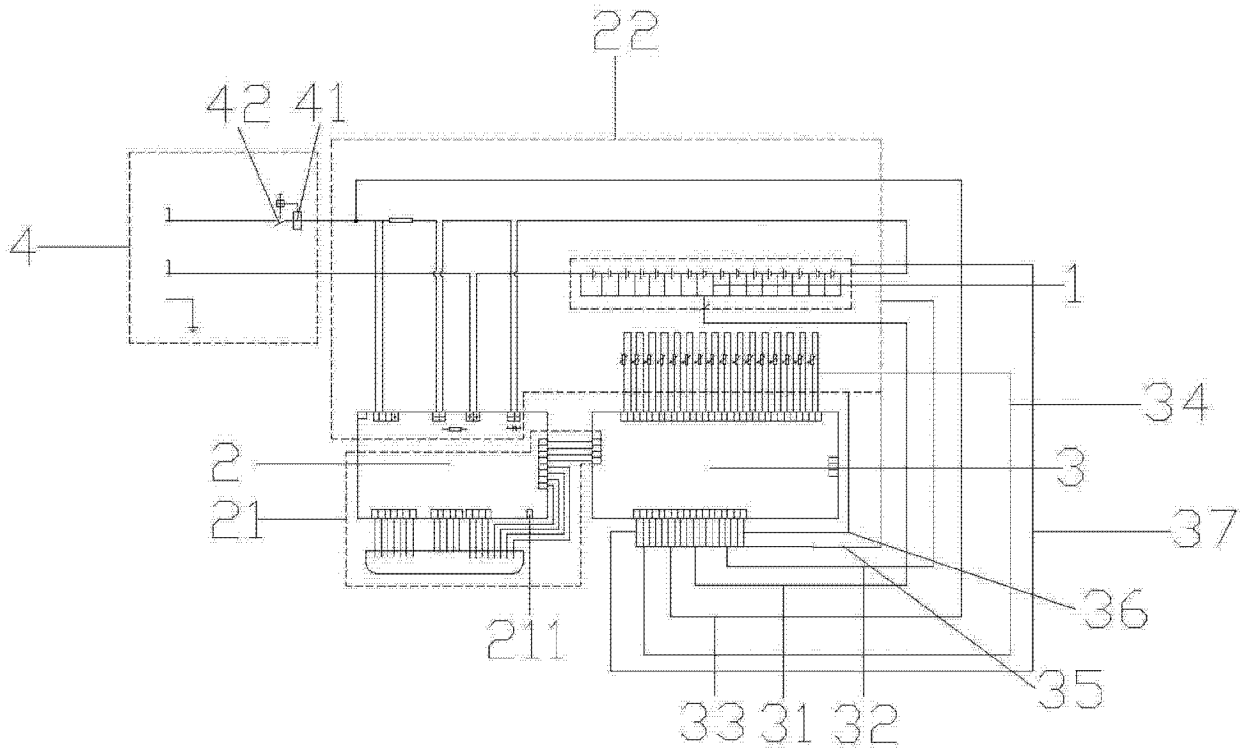


图 2

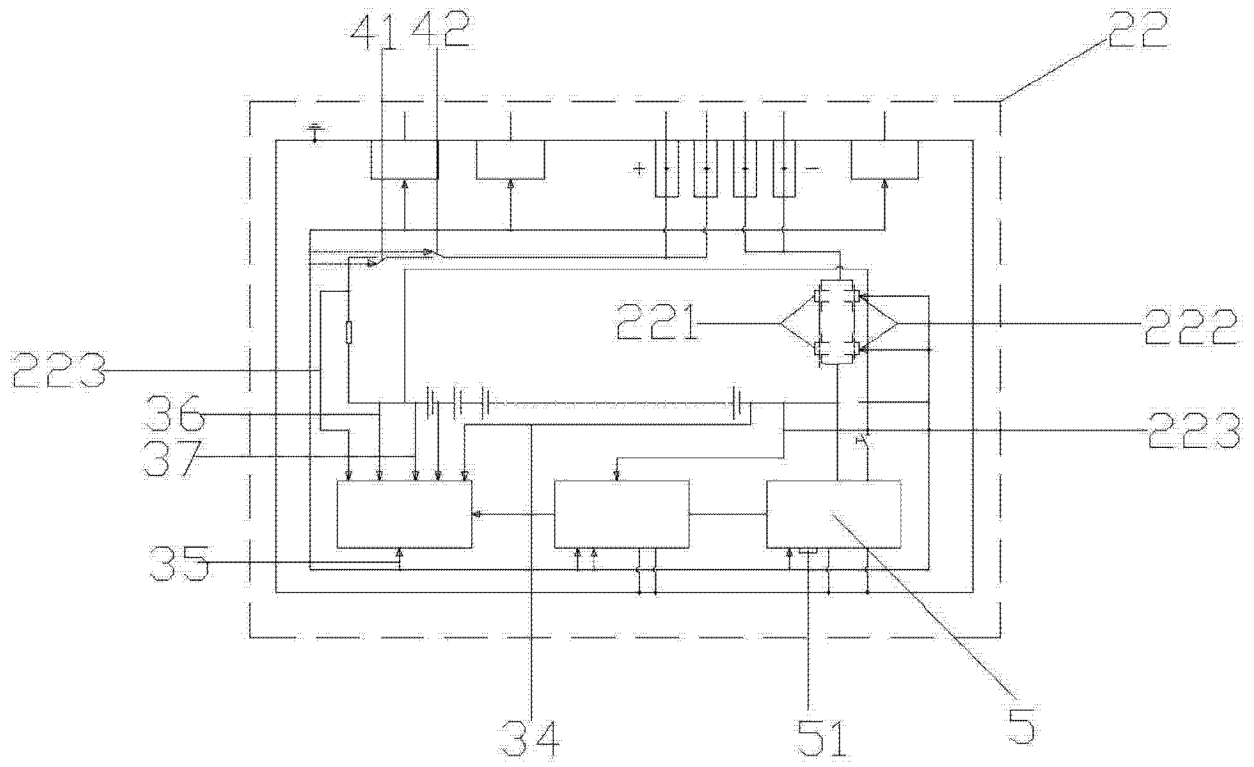


图 3

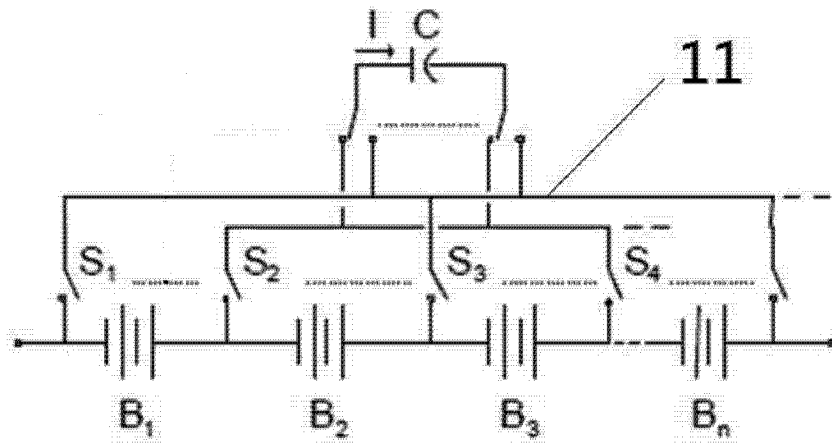


图 4

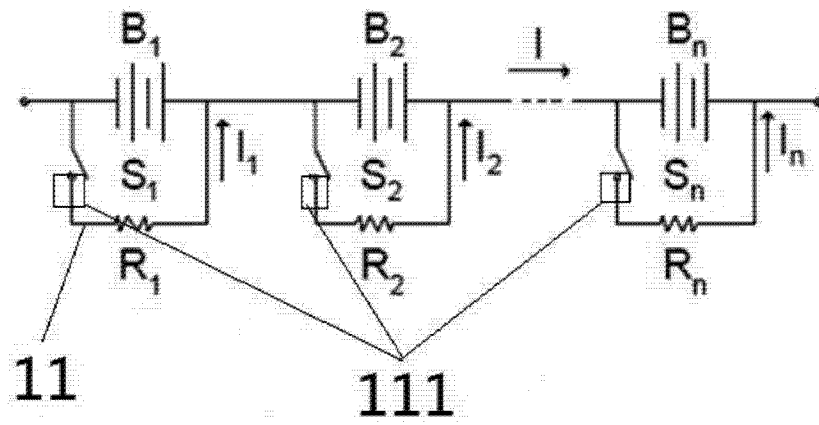


图 5