



(12)发明专利申请

(10)申请公布号 CN 106944679 A

(43)申请公布日 2017.07.14

(21)申请号 201610864496.6

(22)申请日 2016.09.28

(30)优先权数据

102015012818.3 2015.10.05 DE

(71)申请人 利渤海尔齿轮技术有限公司

地址 德国肯普滕市考夫博伊伦大街141号

(72)发明人 马蒂亚斯·普雷斯

(74)专利代理机构 南京经纬专利商标代理有限公司 32200

代理人 汪丽红

(51)Int.Cl.

B23F 1/02(2006.01)

B23F 23/00(2006.01)

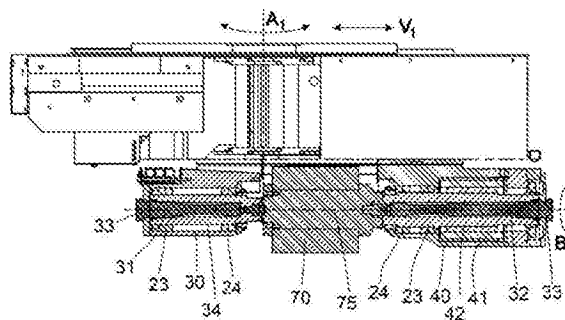
权利要求书1页 说明书5页 附图4页

(54)发明名称

具有平衡装置的加工头

(57)摘要

本发明涉及一种用于齿轮制造机的加工头，所述加工头具有至少一个驱动马达主轴和至少一个副主轴，其特征在于在马达主轴与副主轴之间安装有上面设置至少一个工具的工具心轴，且驱动马达主轴内整合有至少一个平衡装置且副主轴内整合有至少一个平衡装置。



1. 一种用于齿轮制造机的加工头,所述加工头具有至少一个驱动马达主轴和至少一个副主轴,其中在所述马达主轴与所述副主轴之间安装有上面设置至少一个工具的工具心轴,

其特征在于:

所述驱动马达主轴内整合有至少一个平衡装置且所述副主轴内整合有至少一个平衡装置。

2. 根据权利要求1所述的加工头,其特征在于所述平衡装置各自完全或几乎完全引入到所述马达主轴或副主轴的遮罩内,并且优选地整合到所述马达主轴的转子或所述副主轴的轴中。

3. 根据前述权利要求中任一项所述的加工头,其特征在于所述马达主轴和/或所述副主轴的平衡装置是双面平衡装置。

4. 根据前述权利要求中任一项所述的加工头,其特征在于所述平衡装置在所述马达主轴和/或副主轴内设置在所述马达主轴或所述副主轴的前主轴轴承的后面或下方。

5. 根据前述权利要求中任一项所述的加工头,其特征在于所述马达主轴和/或副主轴内提供至少一个振动传感器以记录齿轮制造加工期间的振动,所述振动传感器优选通信式可连接到齿轮制造机的控制器。

6. 根据权利要求5所述的加工头,其特征在于提供用于调整所述平衡装置的信号传输机,优选地,设置在所述马达主轴/副主轴的后端。

7. 根据前述权利要求中任一项所述的加工头,其特征在于在所述副主轴与所述马达主轴之间的间距可根据所述工具长度或所述工具心轴可变地进行调节。

8. 根据前述权利要求中任一项所述的加工头,其特征在于所述工具心轴上可接受具有小工具直径的工具,特别是小打磨轮和/或小打磨螺杆和/或至少一个打磨螺杆与至少一个打磨轮的组合。

9. 根据前述权利要求中任一项所述的加工头,其特征在于所述马达主轴可在超过8,000r.p.m的主轴转速下操作。

10. 根据前述权利要求中任一项所述的加工头,其特征在于所述平衡装置没有组件设置在所述工具心轴中或所述工具心轴上。

11. 一种打磨齿轮的齿轮制造机,其特征在于具有前述权利要求中任一项所述的加工头。

12. 根据权利要求11所述齿轮制造机,其特征在于所述齿轮制造机包含控制器,所述控制器从所述加工头的信息传输机接收振动参数并且根据所接收的振动参数、优选地所述马达主轴的当前主轴转速和/或角位置生成所述至少一个平衡装置的调整值以抵消所述打磨工具的不平衡。

具有平衡装置的加工头

技术领域

[0001] 本发明涉及一种用于齿轮制造机,优选为齿轮打磨机的加工头。

背景技术

[0002] 工具,特别是可拆卸式打磨工具必须经过平衡才能达到高质量的工作结果。根据是否工具心轴具有一个或一个以上圆盘形工具和/或一个或一个以上圆柱形工具,来决定这些工具必须在一个平衡面或两个平衡面上来获得平衡。

[0003] 不平衡是随旋转体而出现的旋转力,当旋转体质量不对称地分布在某一中心周围时而出现。如果旋转体绕旋转轴旋转,那么总会出现向外作用的离心力。如果旋转体中质量均匀分布,离心力彼此抵消,旋转体在旋转期间仍保持在原地。相反地,如果质量不均匀分布,那么附加力和扭矩作用于旋转体,引起旋转体相对旋转轴的相对移动。如果旋转体固定,那么轴承上产生应变。

[0004] 有两种类型的不平衡,即静态不平衡和动态不平衡,它们还可以组合存在。如果把质量体看作具有质量 m_i 的小薄圆盘,那么质量中心都具有相同的间距 r_i 且在同一方向绕旋转轴旋转。静态不平衡时的结果是,旋转体的质量中心不位于旋转轴上,而是中心惯性轴与旋转轴平行,离旋转轴的间距为 e 。离心力由此垂直于旋转的旋转轴,且不能再被抵消。不平衡 U_i 产生,定义为点质量 m_i 与其离旋转轴间距 r_i 的乘积。这一静态不平衡可以在稳态下测量,例如使用针对打磨砂轮的不平衡标尺。

[0005] 动态不平衡,旋转体的质量中心公认地位于旋转轴上,但惯性轴不与旋转轴平行,而是成一个特定角度。原因是个体圆盘的质量中心不位于旋转轴上。单独考虑时,这些小圆盘因此具有产生不平衡的离心力。不平衡力公认地总计为0,也就是横向方向上不产生力;然而,因为它们位于施加的平行线上,所以它们对旋转体作用力矩载荷。在旋转期间,由此产生所谓的弯曲力矩。结果,产生不均匀的摇摆的旋转运动。动态不平衡仅能对旋转的旋转体进行测量。对于工业旋转体来说,较典型地指的是一般动态不平衡,也就是静态与动态不平衡的组合。

[0006] 当设计、绘图、材料、生产或安装中存在缺陷时,工具支架出现不平衡。除所述的缺陷外,可拆卸的打磨工具也可能因不同的材料密度或打磨工具冷却剂的不同高度地吸收而出现不平衡。

[0007] 在加工中的多个考虑因素里具有较大不平衡的工具具有负面作用;特别是因工具支架的振动、工具支架的振荡、对可实现切割速度的限制、降低生产准确度或缩短因不平的刀刃磨损所致的工具故障时间而在所加工的工件中产生较差的表面质量。

[0008] 为避免这些负面作用,推荐依据技术上可行且经济上合理的平衡精度,使工具支架平衡,或更好地是,用夹紧的工具使工具支架平衡。在调整平衡期间,只要要么附着质量、要么移除质量或要么转移质量,工具支架的不对称质量分布就得到补偿。调整平衡的目的在于将轴承力、轴承振动和波动变形限制到容许值。

[0009] 为了补偿不平衡,首先必须使用测量工序分析确定不平衡。借助于振动传感器测

量产生的离心力,并计算不平衡和所需的不平衡补偿。然后使用数据对工具系统进行所需的调适。在单独的平衡机和/或制造机上使这类工具平衡。装在制造机上的工具也因安装工序而改变它们的平衡状态。因此,在这种情况下,使仍在制造机上的这些工具平衡总是有利的。

[0010] EP 1 870 198 A1展示用于使设置在工具心轴中的打磨工具正下方的针对打磨砂轮调整平衡的平衡系统。工具的平衡状态通过对应的传感器系统检测并用处理单元评估。作为评估结果的控制信号输出到平衡单元以据此调整平衡砝码。

[0011] 这一实施例非常适合于现有技术的宽工具和大螺杆直径,因为工具孔的尺寸足够大且工具心轴有足够的空间来进行平衡头的调节。可用空间越小,所使用的平衡砝码越小,最大的可补偿的不平衡减少。然而,特别地,大的不平衡都必须常常用快速转动的工具校正。

[0012] 此外,如果欲加工易于碰撞的工件,那么有必要使用具有极小直径的打磨螺杆或具有极小打磨砂轮直径的打磨砂轮或两者的组合。这一系统通常在到达它的瓶颈,因为用于接受打磨工具的工具心轴必须具有用于接受平衡头的某一最小直径。

发明内容

[0013] 本申请的目的在于提供用于齿轮制造机的加工头的创新结构,所述加工头包含用于齿轮加工或以此方式进行的特别是易于碰撞的工件的加工的小尺寸工具或工具心轴的平衡系统。选择小工具直径,否则工具直径太大会在所述工具与所述齿轮或工件中其它齿轮邻接的直径之间产生不期望的碰撞。

[0014] 这个目的是由具有如权利要求1所述的特征的加工头来实现。加工头的有利实施例是主权利要求后面的从属权利要求的主题。

[0015] 本发明提供一种用于齿轮制造机的加工头,所述加工头包含至少一个用于接受工具心轴的驱动马达主轴。本发明在驱动马达主轴内整合用于修正所述被接受工具的任何不平衡的平衡装置。所述工具心轴的两头都会被接受,也就是,一方面,被马达主轴接受,另一方面,被相对放置的副主轴接受。副主轴也包含至少一个整合的平衡装置。马达主轴和副主轴的平衡装置优选包含平衡砝码或平衡头,可以调节它们的位置来抵消不平衡。也就是,分布在马达主轴和副主轴上的组件可以形成抵消不平衡的常见的双面平衡系统。

[0016] 在马达主轴或副主轴内整合进平衡装置允许接受不同的工具心轴或使用不同的工具,而不需考虑它们的直径。由此,具有极小直径的工具,特别是打磨砂轮或打磨螺杆,可以特别用于制造易于碰撞的工件上的齿轮。就这一点,最小的工具孔径取决于欲实现的所需的平衡容量。所需的容量越大,平衡系统的安装孔必须越大。就这一点,低于50mm的工具孔径例如不再适合在工具心轴中整合现有技术的常规平衡系统。

[0017] 不仅通过在马达主轴或副主轴内整合进平衡装置,使得使用具有特别小直径的不同工具心轴成为可能,而且可以忽略因为在工具心轴处或周围布置平衡装置而可能产生的任何突出边缘。整合的平衡装置尤其不会影响工具或工具心轴在V方向上,也就是沿着工具旋转轴的可能的位移路径。这在齿轮制造加工或齿轮打磨加工中特别有利,因为此处在此V轴方向上会移动工具的不同区与工件啮合。同样地,可想得到在工具心轴上设置多个相同的工具,亦或不同的工具,诸如打磨砂轮或打磨螺杆,它们可以通过位移运动交替地与工件啮

合。在马达主轴或副主轴内平衡装置的完全整合并不影响最大的位移运动。

[0018] 理想地马达主轴和/或副主轴的平衡装置十分完全地或至少几乎完全地被包围在马达主轴或副主轴的外罩内。举例来说,马达主轴的平衡装置可以设置在转子内,而副主轴的平衡装置位于被旋转地支撑在那的主轴轴内。

[0019] 马达主轴和/或副主轴的平衡装置各可包含一个或一个以上平衡砝码,例如在各自主轴的径向上可调节,以便可以视所测量的振动而通过平衡砝码的径向位移进行补偿。同样地,可想得到具有多个径向设置的具有不同的液体数量的腔室的实施例。可以通过受控地改变液体腔室的装填量来改变主轴的平衡状态。

[0020] 平衡装置的替代性实施例可以基于每平衡装置/平衡面至少一个平衡法码,所述平衡法码借助于至少一个马达而可绕中间轴电动机械地调节。从而可以实施两个平衡面中的平衡。

[0021] 特别优选在前主轴轴承后面或底下的马达主轴内或副主轴内设置平衡装置。前主轴轴承对应于空间上更接近工具心轴而设置的轴承。

[0022] 提供至少一个振动传感器,优选地至少一个加速度传感器来检测任何不平衡,理想地每个平衡面一个振动传感器,由此分别地马达主轴一个振动传感器,副主轴另一个振动传感器。振动传感器优选地用于记录齿轮制造加工期间的振动,理想地工具心轴、被接受的工具和主轴的整个系统的振动。振动传感器优选地可以与控制器通信连接。控制器从振动信号测定控制脉冲以设定平衡系统,所述控制脉冲必须通过信号传输机无接触地传输到平衡装置中。

[0023] 可以提供一个或一个以上信号传输机以在不平衡信号在控制器内被转化为校正正值后将控制器中测定的校正信号传输回平衡装置。信号传输机例如可以设置在马达主轴或副主轴的后端,也就是位于工具心轴对面的端。

[0024] 可以特别设计加工头以使副主轴与马达主轴之间的间隙可以可变地设定。由于加工头可以根据工具长度或工具心轴长度可变地调节,它由此可以适用于不同的工具长度。这一灵活的构造可能性首先产生,只要平衡装置包围在马达主轴或副主轴中,而不是连接到工具心轴或在工具心轴本身内。

[0025] 特别设定加工头尺寸以用于极小的打磨砂轮或小的打磨螺杆。这样的小尺寸工具优选地在高速回转下工作。因此,马达主轴优选地设计用于超过每分钟8,000转数的主轴转速。

[0026] 除加工头外,本发明同样还涉及一种使用至少一个本发明或本发明有利的实施例的加工头打磨齿轮的齿轮制造机。因此,齿轮制造机的特征在于与本发明的加工头相同的优点和性质,所以在此不再赘述。

[0027] 齿轮制造机包含至少一个控制器,所述控制器可以通信式地与一个或一个以上振动传感器和加工头的信号传输机或对应的评估电子设备连接。控制器特别适合于从振动传感器接收一个或一个以上振动参数并且根据所接收的振动参数生成用于马达主轴和/或副主轴的所述一个或一个以上平衡装置的对应的调整值。理想地同样依赖于马达主轴的当前主轴转速和/或马达主轴/副主轴的当前角位置生成控制参数以补偿借助于振动传感器检测到的不平衡。

[0028] 本发明的其它优点和性质将参考各种实施例在下文中更详细地说明。

附图说明

- [0029] 图1:现有技术的加工头;
- [0030] 图2a:本发明的加工头的横截面表示法;
- [0031] 图2b:具有小尺寸打磨工具的如图2a的加工头;
- [0032] 图3a:具有替代的打磨工具的本发明加工头的另一表示法;
- [0033] 图3b:具有替代的工具构造的本发明加工头的另一表示法;
- [0034] 图3c:具有不同的打磨砂轮的多倍负荷的工具心轴的本发明加工头的表示法;以及
- [0035] 图4:图解说说明齿轮制造加工中可能的突出边缘的本发明加工头的另一表示法。

具体实施方式

[0036] 首先,参考图1再次回顾现有技术的常规实施例。图1示出现有技术的用于由平衡装置接受的打磨螺杆的机器的打磨头10。工具,在此情况下打磨螺杆70,的驱动在实施例中通过设计成NC轴(B1轴)的马达主轴40进行。工具70通过工具安装接口50夹在马达主轴40与副主轴30之间。

[0037] 在各主轴马达主轴40和副主轴30中整合单独的振动传感器65,并通过它记录与各自的振动平面有关的信号。所记录的振动信号连同与马达主轴的角位置和速度有关的数据一起在控制器(NC)中评估,然后转化为校正值,这些校正值随后通过数据接口60以设定值发送到设置在工具心轴75中的双面平衡头81、82。

[0038] 这一实施例非常适合现有技术的宽工具70和大螺杆直径,因为工具孔的尺寸足够接受具有平衡装置81、82的工具心轴。然而,如果欲加工易于碰撞的工件,那么需要使用具有较小直径的打磨螺杆、较小打磨砂轮直径或两者的组合。系统在此碰到瓶颈,因为接受打磨工具的工具心轴75继而小于接受平衡头81、82所需的最小直径。

[0039] 本发明的加工头如图2a中所示。打磨砂轮70位于工具心轴75上,并且同样通过接口夹在具有驱动马达41的马达主轴40与副主轴30之间。根据工具长度或工具接受心轴75的长度,副主轴30相应地设置在它的位置上只要它在V1方向上移动或移位。通过A1轴实现调节工具枢轴角。工具位置由此适应齿轮的螺旋角,另外用螺杆型工具适应它的导程角。在齿轮制造加工中,出于质量的原因,在工具与工件(C1轴)或加工的齿距之间理想的位置依赖性总是很重要。出于此原因,通过NC轴进行轴向移动,位置取向彼此相对。工具可以通过V1轴与工件成切线移动(移位)。工具因此可以在整个宽度上被使用,而不存在突出轮廓。

[0040] 平衡装置的平衡头31、32位于马达主轴40外罩和副主轴30外罩内。它们特别位于马达主轴40的转子42和副主轴30的可旋转轴34内。转子42和轴34在它们的外罩内各自通过主轴轴承23、24支撑。振动信号被记录并借助于马达主轴和副主轴30、40的至少一个振动传感器传输到齿轮制造加工的控制装置。所记录的振动信号随后连同与马达主轴40的角位置和速度有关的数据一起在控制器(NC)中评估,然后转化为校正值,这些校正值随后通过数据接口以设定值发送到设置在马达主轴40和副主轴中的双面平衡头31、32。

[0041] 所记录的振动信号随后连同与马达主轴40的角位置和速度有关的数据一起在控制器(NC)中评估,然后转化为校正值,这些校正值随后通过数据接口以设定值发送到设置

在马达主轴40和副主轴中的双面平衡头31、32。

[0042] 在此处所使用的工具心轴75的情况下,归因于此处所使用的工具心轴直径,在心轴75内设置平衡单元将不是问题;相反,使用图2b的工具心轴75,情况就不同。图2b、3a、3b、3c和4显示图2a的本发明加工头,但使用不同的工具心轴75以用于不同的打磨工序。

[0043] 在图2b中,具有小外径的打磨螺杆71放置在具有相应较小直径的工具心轴75上。当螺杆直径71因工件处存在碰撞轮廓而必须减小时,使用这些打磨螺杆71,以便即使有突出轮廓下,工件也可以被打磨在这一直径或甚至更小的工具心轴直径的情况下,心轴75内不再有任何间隙用于对应的平衡单元,尤其是当仍要提供足够的平衡容量时。

[0044] 在图3a中,显示使用极小的打磨砂轮直径,诸如具有极小工件直径、特别是具有突出轮廓的工件90的齿轮制造中通常使用的极小的打磨砂轮直径。打磨螺杆73和打磨砂轮72的图3b中所示的组合工具同样用于具有具突出轮廓的极小工件直径的工件90的加工。在此情况下粗加工用打磨螺杆73进行,而且这由此可以比用打磨砂轮72单个加工每个齿间隙快得多。对齿轮,尤其是齿线处的表面粗糙度的质量要求则可通过用精磨砂轮72或精磨砂轮组件加工来实现。

[0045] 图3c显示具有四个独立的打磨砂轮72的工具心轴,诸如两个齿轮系统通常所使用的工具心轴。每个一个砂轮对72用于加工一个齿轮。通常是粗制砂轮或精磨砂轮。然而,使用砂轮组件,所谓的多个砂轮同样将是可能的。

[0046] 图4描绘齿轮制造机相对于其他机器工具的特殊特征。在齿轮制造机和螺杆型工具71的情况下,整个工具71在它的整个宽度上被使用。一旦工件被加工好,工具71一般在V1方向上被移位/移动特定值。在此过程中,工具71均匀地磨损或在干燥生成中工具均匀地变热。

[0047] 在有些情况下,特别改动的工具71在打磨期间对角移动,同时加工工件90以使工件90被加工成特定的几何形状。由此产生的状况,特别是在边缘工具区中,根据齿轮的螺旋角,必须将主轴承和副轴承30、40作为额外的突出轮廓来进行考虑。两个区91表示的区应尽可能保持不含突出轮廓。然而,出于工具心轴稳定性的原因,因此它们必然不可以变得太长以具备足够的稳定性,特别是在细长工具71、72,或细长工具心轴75的情况下。用于控制器与心轴中平衡单元之间信息的数据交换的传输单元,诸如现有技术机床中所知的传输单元在小工具和工件直径下在此将极具破坏性,并将限制许可的移动范围,因为必须在工具心轴周围辐射状地提供对应的构造间隙以用于旋转传输。

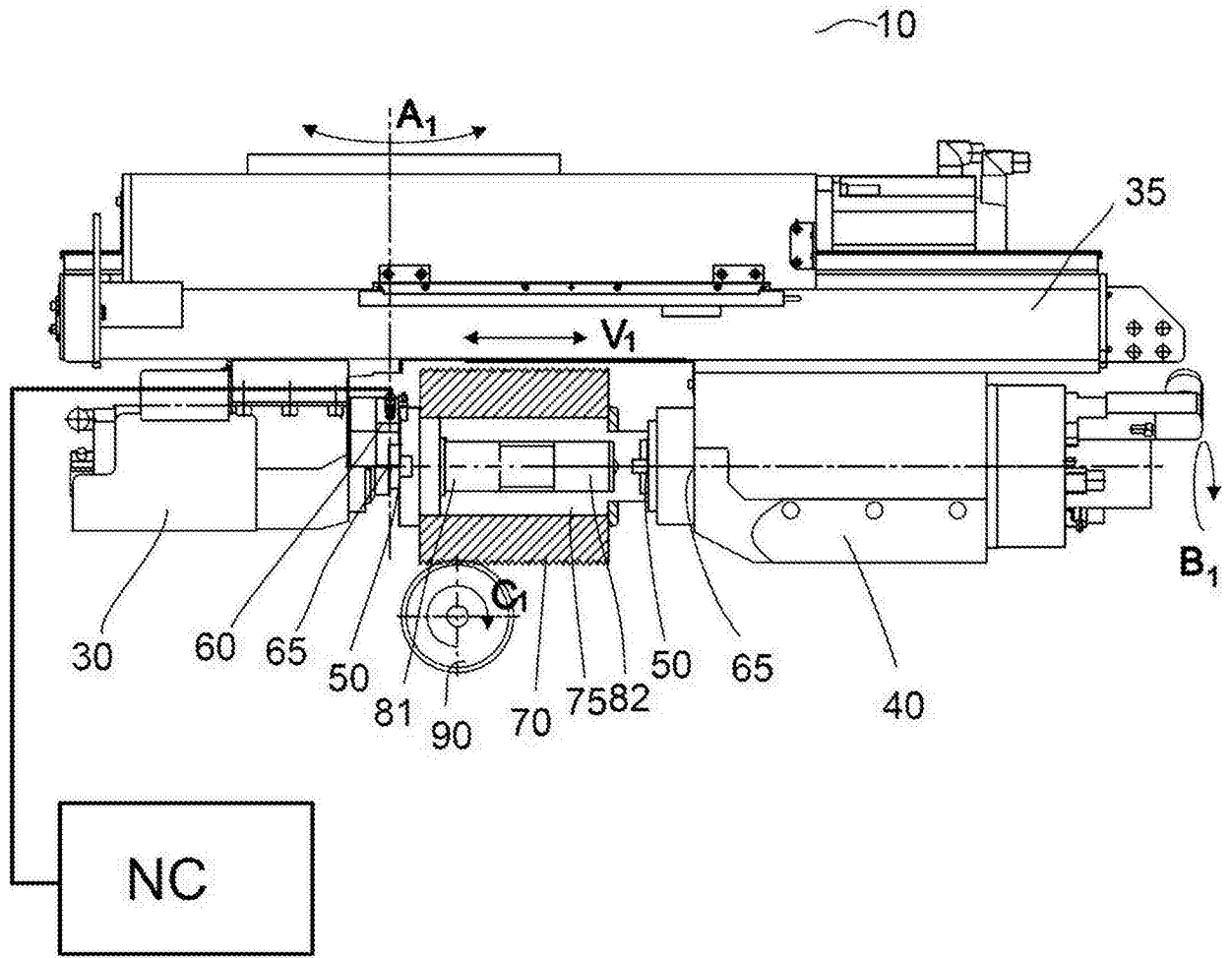


图1

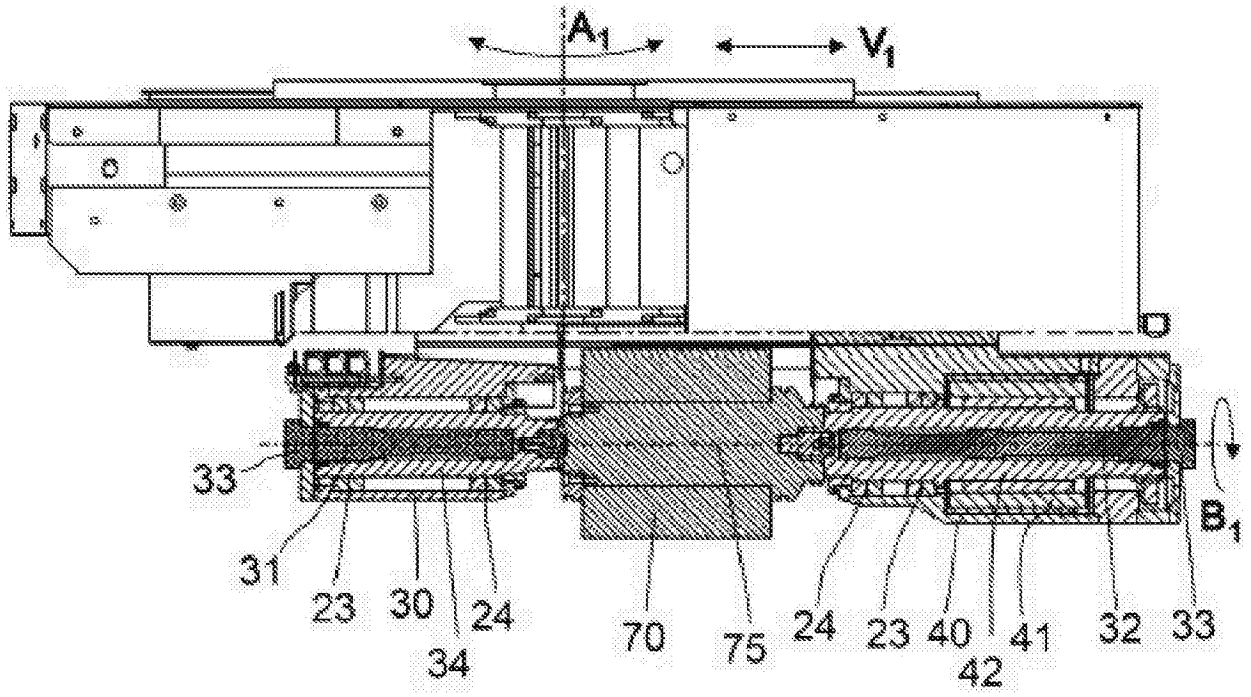


图2a

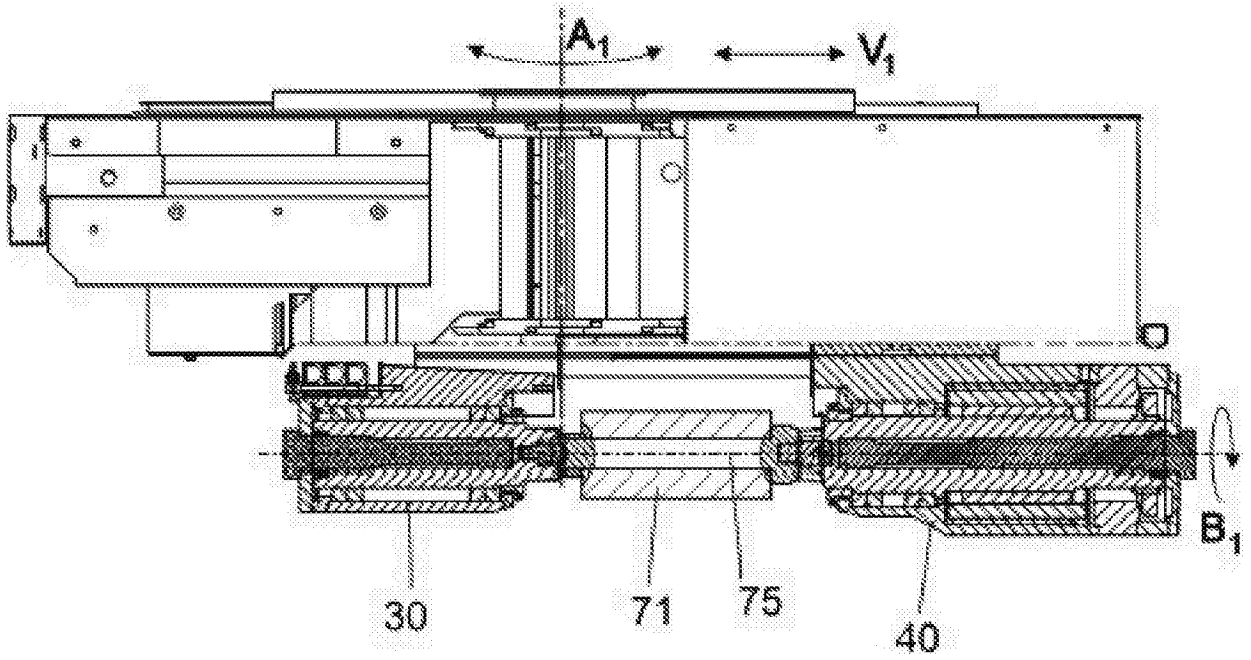


图2b

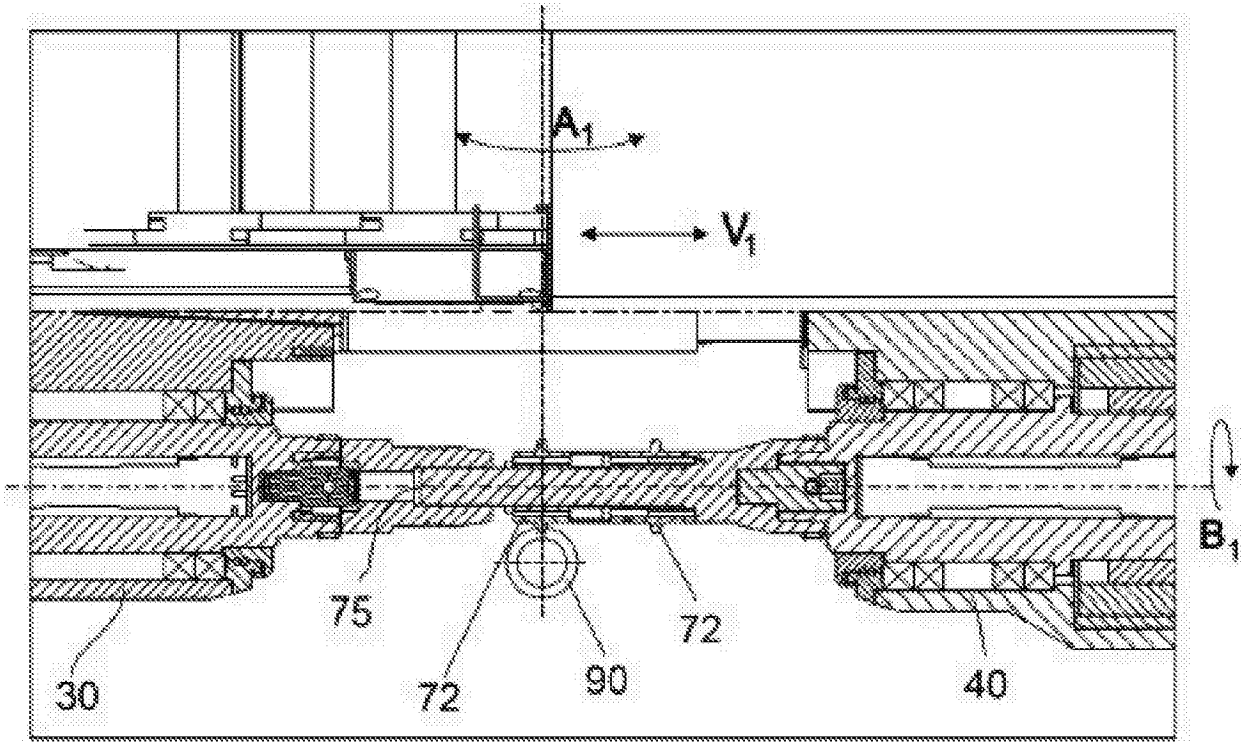


图3a

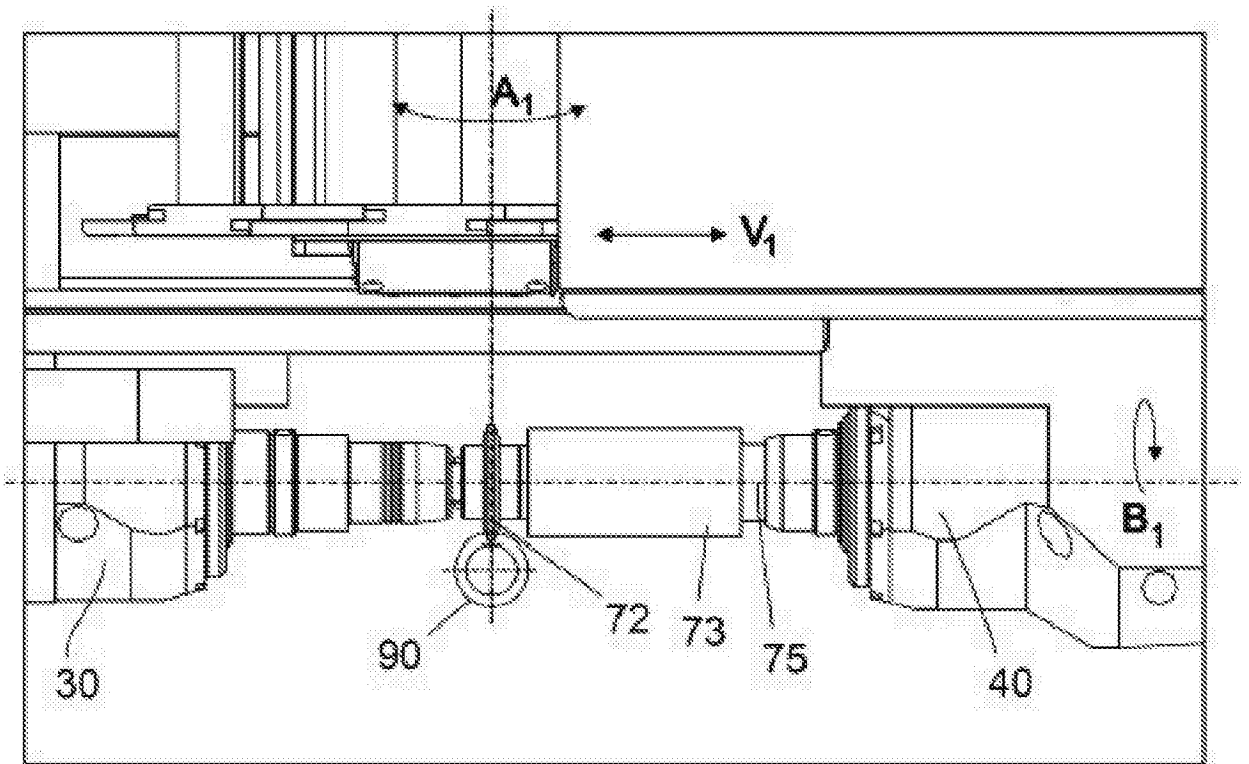


图3b

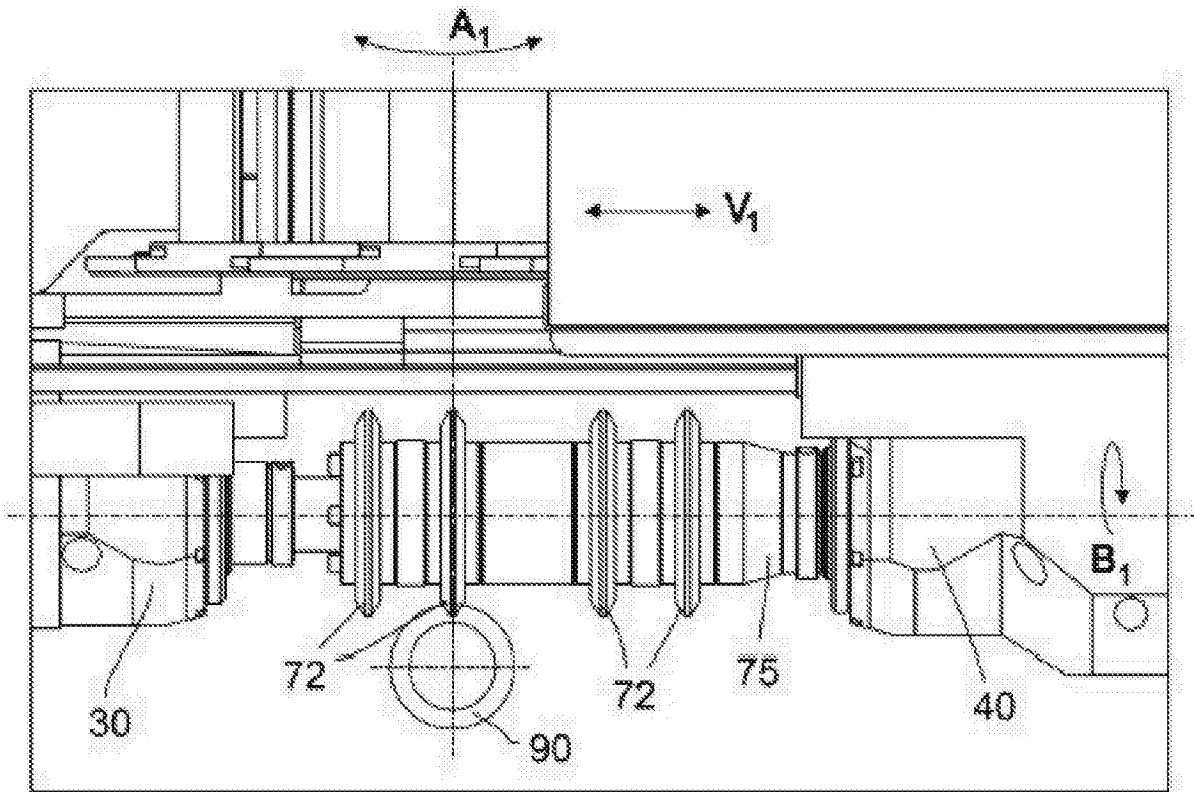


图3c

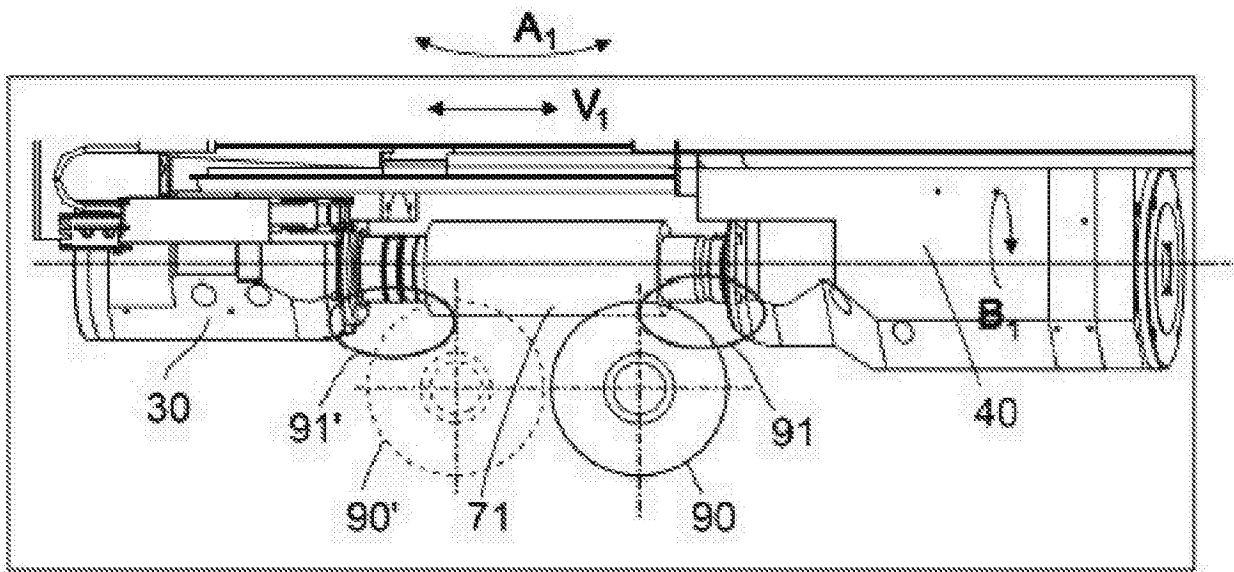


图4