



(12)发明专利申请

(10)申请公布号 CN 105750215 A

(43)申请公布日 2016.07.13

(21)申请号 201610211140.2

(22)申请日 2016.04.06

(71)申请人 绍兴海邦药业有限公司

地址 312500 浙江省绍兴市新昌县儒岙镇
天姥三路8号

(72)发明人 石旭峰

(74)专利代理机构 北京天奇智新知识产权代理
有限公司 11340

代理人 韩洪

(51) Int. Cl.

B07C 5/342(2006.01)

B07C 5/02(2006.01)

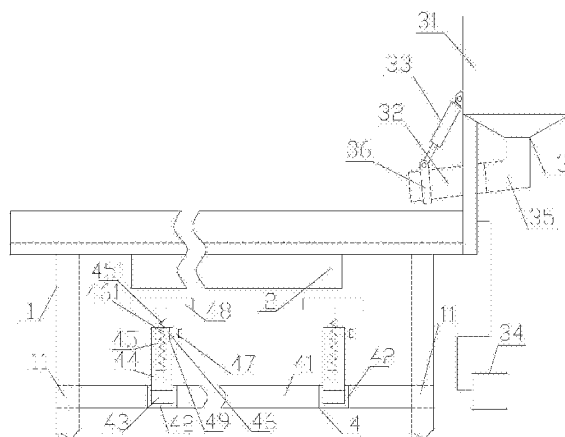
权利要求书1页 说明书3页 附图1页

(54)发明名称

一种胶囊生产用改良型分选台

(57)摘要

本发明公开了一种胶囊生产用改良型分选台,包括工作台、照明灯、送料装置和若干座椅装置,所述工作台的台面的底部设有照明灯,所述工作台的两个前支柱之间的连接梁和工作台的两个后支柱之间的连接梁上安装有座椅装置,所述座椅装置包括横梁、若干第一套体、连接体、第二套体、升降杆、夹持板、固定螺栓和座椅板,所述连接梁上安装有横梁,所述横梁上相对应的两侧均设有第一套体,所述第一套体上插接连接有连接体,所述连接体的非插接端设有第二套体,所述第二套体内插入有升降杆,与现有技术相比,能够节省时间,提高工作效率,使用方便,在操作过程中满足生理上的舒适度,具有更多人性化的特点,并且调节方便。



1. 一种胶囊生产用改良型分选台,其特征在于:包括工作台(1)、照明灯(2)、送料装置(3)和座椅装置(4),所述工作台(1)的台面的底部设有照明灯(2),所述工作台(1)的台面的后端设有送料装置(3),所述工作台(1)的两个前支柱之间的连接梁(11)和工作台(1)的两个后支柱之间的连接梁(11)上安装有座椅装置(4),所述座椅装置(4)包括横梁(41)、若干第一套体(42)、连接体(43)、第二套体(44)、升降杆(45)、夹持板(46)、固定螺栓(47)和座椅板(48),所述连接梁(11)上安装有横梁(41),所述横梁(41)上相对应的两侧均设有第一套体(42),所述第一套体(42)上插接连接有连接体(43),所述连接体(43)的非插接端设有第二套体(44),所述第二套体(44)内插入有升降杆(45),所述第二套体(44)的内壁上端设有缺口(49),所述缺口(49)内设有固定升降杆(45)的夹持板(46),所述第二套体(44)的后壁上设有螺纹连接的固定螺栓(47),所述固定螺栓(47)的前端与夹持板(46)可转动连接,所述送料装置(3)包括料斗(31)、出料管(32)、气缸(33)、脚踏控制开关(34)和出料口(35),所述料斗(31)的底部设有出料口(35),所述出料口(35)上设有出料管(32),所述料斗(31)的前侧设有气缸(33),所述气缸(33)的活塞杆与出料管(32)的前部固定连接,所述脚踏控制开关(34)与气缸(33)连接。

2. 如权利要求1所述的一种胶囊生产用改良型分选台,其特征在于:所述升降杆(45)的后端面上间隔均匀的分布有凹槽(451),所述夹持板(46)的前端面设有与凹槽(451)相配合的凸起(461)。

3. 如权利要求1所述的一种胶囊生产用改良型分选台,其特征在于:所述出料管(32)的前部套设有卡环(36),所述卡环(36)通过固定螺钉与气缸(33)的活塞杆可转动连接。

4. 如权利要求1所述的一种胶囊生产用改良型分选台,其特征在于:所述脚踏控制开关(34)上设有气缸缩回踏板和气缸伸出踏板。

5. 如权利要求1至4中任一项所述的一种胶囊生产用改良型分选台,其特征在于:所述出料管(32)为弹簧软管。

一种胶囊生产用改良型分选台

【技术领域】

[0001] 本发明涉及胶囊检验设备的技术领域,特别是一种胶囊生产用改良型分选台的技术领域。

【背景技术】

[0002] 胶囊在现代医药领域运用的十分广泛,用胶囊装的药物,一般都是对食道和胃粘膜有刺激性的粉末或颗粒,或口感不好、易于挥发、在口腔中易被唾液分解,以及易吸入气管的药。这些药装入胶囊,既保护了药物药性不被破坏,也保护了消化器官和呼吸道。目前,胶囊生产过程中,都需要对胶囊进行检验和分选。这一道检验分选程序主要是目视检验,并且需要在灯检台上进行。

[0003] 现有的胶囊灯检台一般没有上料装置,需要检验员一次次的将胶囊倒在检验台上,从而浪费时间,工作效率低,同时也十分地不便与麻烦。

[0004] 现有的胶囊灯检台的台面高度一般不能调节和变换,检验工人在操作过程中,只能以设备出厂时的固定高度进行操作,检验工人在操作过程中不能根据个体需求的差异调节台面的高度,从而工人在操作过程中不能满足生理上的舒适度,不具备更多人性化的特点。

【发明内容】

[0005] 本发明的目的就是解决现有技术中的问题,提出一种胶囊生产用改良型分选台,能够节省时间,提高工作效率,使用方便,在操作过程中满足生理上的舒适度,具有更多人性化的特点,并且调节方便。

[0006] 为实现上述目的,本发明提出了一种胶囊生产用改良型分选台,包括工作台、照明灯、送料装置和座椅装置,所述工作台的台面的底部设有照明灯,所述工作台的台面的后端设有送料装置,所述工作台的两个前支柱之间的连接梁和工作台的两个后支柱之间的连接梁上安装有座椅装置,所述座椅装置包括横梁、若干第一套体、连接体、第二套体、升降杆、夹持板、固定螺栓和座椅板,所述连接梁上安装有横梁,所述横梁上相对应的两侧均设有第一套体,所述第一套体上插接连接有连接体,所述连接体的非插接端设有第二套体,所述第二套体内插入有升降杆,所述第二套体的内壁上端设有缺口,所述缺口内设有固定升降杆的夹持板,所述第二套体的后壁上设有螺纹连接的固定螺栓,所述固定螺栓的前端与夹持板可转动连接,所述送料装置包括料斗、出料管、气缸、脚踏控制开关和出料口,所述料斗的底部设有出料口,所述出料口上设有出料管,所述料斗的前侧设有气缸,所述气缸的活塞杆与出料管的前部固定连接,所述脚踏控制开关与气缸连接。

[0007] 作为优选,所述升降杆的后端面上间隔均匀的分布有凹槽,所述夹持板的前端面设有与凹槽相配合的凸起。

[0008] 作为优选,所述出料管的前部套设有卡环,所述卡环通过固定螺钉与气缸的活塞杆可转动连接。

[0009] 作为优选,所述脚踏控制开关上设有气缸缩回踏板和气缸伸出踏板。

[0010] 作为优选,所述出料管为弹簧软管。

[0011] 本发明的有益效果:当灯检台需要上料时,用脚踩踏脚踏控制开关上的气缸伸出踏板,此时,气缸完全伸出,出料管的前端在气缸的带动下由高向低运动,胶囊从出料管排出,当灯检台上的料上到一定量时,用脚踩踏脚踏控制开关上的气缸缩回踏板,此时,气缸缩回,出料管的前端在气缸的带动下由低向高运动,胶囊从出料管不能排出,当座椅板需要进行高低调节时,通过顺时针转动或逆时针转动座椅板实现高低调节,当座椅板需要远离或靠近工作台的台面时,松动第一连接杆与连接套之间固定用的固定螺栓,然后拉动或推动连接套,使连接套远离或者靠拢工作台的台面,松动第二连接杆与连接套之间固定用的固定螺栓,可实现座椅板左右调节,当不使用时,可将座椅板推至工作台的台面的下方,减少空间占用。与现有技术相比,能够节省时间,提高工作效率,使用方便,在操作过程中满足生理上的舒适度,具有更多人性化的特点,并且调节方便。

[0012] 本发明的特征及优点将通过实施例结合附图进行详细说明。

【附图说明】

[0013] 图1是本发明一种胶囊生产用改良型分选台的结构示意图。

[0014] 图中:1-工作台、2-照明灯、3-送料装置、4-座椅装置、11-连接梁、31-料斗、32-出料管、33-气缸、34-脚踏控制开关、35-出料口、36-卡环、41-横梁、42-第一套体、43-连接体、44-第二套体、45-升降杆、46-夹持板、47-固定螺栓、48-座椅板、49-缺口、451-凹槽、461-凸起。

【具体实施方式】

[0015] 参阅图1,本发明一种胶囊生产用改良型分选台,包括工作台1、照明灯2、送料装置3和座椅装置4,所述工作台1的台面的底部设有照明灯2,所述工作台1的台面的后端设有送料装置3,所述工作台1的两个前支柱之间的连接梁11和工作台1的两个后支柱之间的连接梁11上安装有座椅装置4,所述座椅装置4包括横梁41、若干第一套体42、连接体43、第二套体44、升降杆45、夹持板46、固定螺栓47和座椅板48,所述连接梁11上安装有横梁41,所述横梁41上相对应的两侧均设有第一套体42,所述第一套体42上插接连接有连接体43,所述连接体43的非插接端设有第二套体44,所述第二套体44内插入有升降杆45,所述第二套体44的内壁上端设有缺口49,所述缺口49内设有固定升降杆45的夹持板46,所述第二套体44的后壁上设有螺纹连接的固定螺栓47,所述固定螺栓47的前端与夹持板46可转动连接,所述送料装置3包括料斗31、出料管32、气缸33、脚踏控制开关34和出料口35,所述料斗31的底部设有出料口35,所述出料口35上设有出料管32,所述料斗31的前侧设有气缸33,所述气缸33的活塞杆与出料管32的前部固定连接,所述脚踏控制开关34与气缸33连接,所述升降杆45的后端面上间隔均匀的分布有凹槽451,所述夹持板46的前端面设有与凹槽451相配合的凸起461,所述出料管32的前部套设有卡环36,所述卡环36通过固定螺钉与气缸33的活塞杆可转动连接,所述脚踏控制开关34上设有气缸缩回踏板和气缸伸出踏板,所述出料管32为弹簧软管。

[0016] 本发明工作过程:

[0017] 本发明一种胶囊生产用改良型分选台在工作过程中,当灯检台需要上料时,用脚踏脚踏控制开关34上的气缸伸出踏板,此时,气缸33完全伸出,出料管32的前端在气缸33的带动下由高向低运动,胶囊从出料管32排出,当灯检台上的料上到一定量时,用脚踏脚踏控制开关34上的气缸缩回踏板,此时,气缸33缩回,出料管32的前端在气缸33的带动下由低向高运动,胶囊从出料管32不能排出,当座椅板48需要进行调节时,用手拧动固定螺栓47,固定螺栓47带动夹持板46向后移动,使凸起461脱离凹槽451,然后拉动座椅板48进行高低调节,调节完成后,反方向拧动固定螺栓47,固定螺栓47带动夹持板46向前移动,使凸起461置入凹槽451内即可,当座椅板需要远离或靠近工作台的台面时,拉动或推动第二套体44,使座椅板48远离或者靠拢工作台1的台面,当不使用时,可将座椅板48推至工作台1的台面的下方,减少空间占用。与现有技术相比,能够节省时间,提高工作效率,使用方便,在操作过程中满足生理上的舒适度,具有更多人性化的特点,并且调节方便。

[0018] 上述实施例是对本发明的说明,不是对本发明的限定,任何对本发明简单变换后的方案均属于本发明的保护范围。

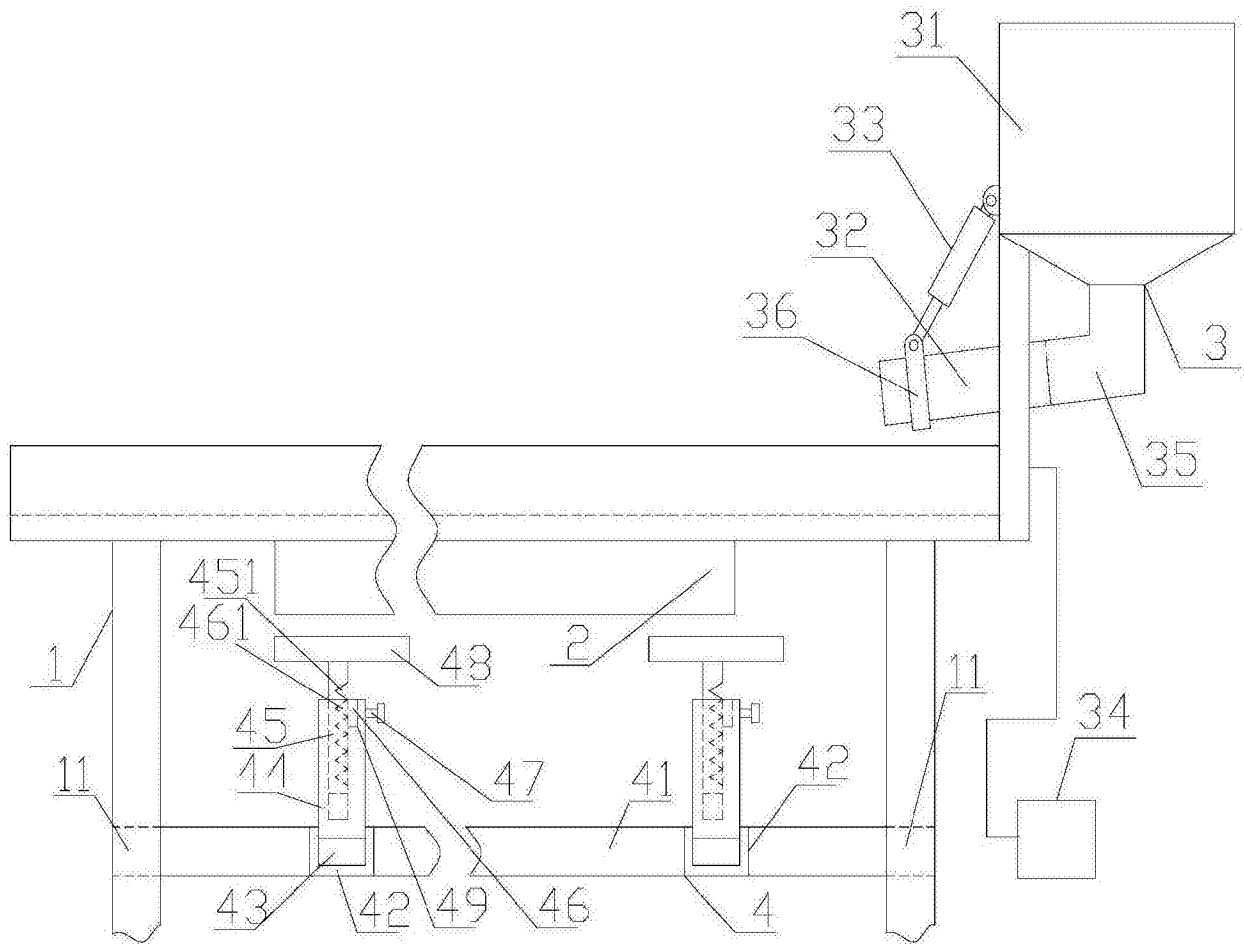


图1