



(12) 实用新型专利

(10) 授权公告号 CN 204287585 U

(45) 授权公告日 2015. 04. 22

(21) 申请号 201420835286. 0

(ESM) 同样的发明创造已同日申请发明专利

(22) 申请日 2014. 12. 20

(73) 专利权人 中山联合光电科技有限公司

地址 528400 广东省中山市火炬开发区益围路 10 号

(72) 发明人 肖明志 鲍秀娟

(74) 专利代理机构 中山市科创专利代理有限公司 44211

代理人 谢自安

(51) Int. Cl.

G02B 13/06(2006. 01)

G02B 13/18(2006. 01)

G02B 7/00(2006. 01)

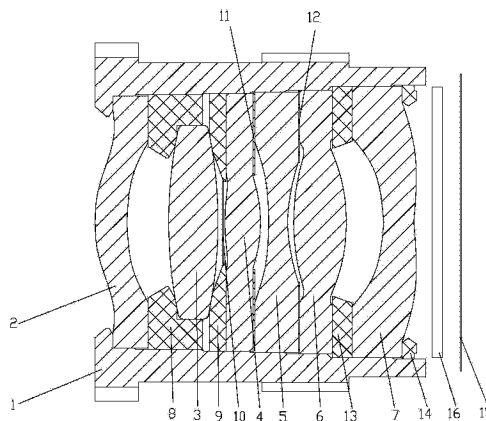
权利要求书1页 说明书4页 附图2页

(54) 实用新型名称

一种高像质广角光学镜头

(57) 摘要

本实用新型公开一种高像质广角光学镜头, 包括镜筒, 镜筒内设有: 弯月形负焦距塑料的第一透镜, 其朝向物侧的第一面为双曲面非球面, 朝向像面的第二面为圆形非球面; 正焦距玻璃的第二透镜, 其两个表面均为玻璃球面; 第二隔圈, 在其中部通孔处设有光阑; 正焦距塑料的第三透镜, 其朝向物侧的第一面为双曲线非球面, 朝向像面的第二面为扁圆形非球面; 负焦距塑料的第四透镜, 其两个表面均为双曲线非球面; 正焦距塑料的第五透镜, 其朝向物侧的第一面为扁圆形非球面, 朝向像面的第二面为双曲线非球面; 负焦距塑料的第六透镜, 其朝向物侧的第一面为扁圆形非球面, 朝向像面的第二面为双曲线非球面。本实用新型结构简单, 视场角大, 像素高。



1. 一种高像质广角光学镜头,其特征在於:包括镜筒(1),在所述的镜筒(1)内从物侧至像面顺序包括有:

第一透镜(2),所述的第一透镜(2)为弯月形负焦距塑料透镜,其朝向物侧的第一面为双曲面非球面,朝向像面的第二面为圆形非球面;

第一隔圈(8)

第二透镜(3),所述的第二透镜(3)为正焦距玻璃透镜,其两个表面均为玻璃球面;

第二隔圈(9),在所述的第二隔圈(9)的中部通孔处设有光阑(10);

第三透镜(4),所述的第三透镜(4)为正焦距塑料透镜,其朝向物侧的第一面为双曲线非球面,朝向像面的第二面为扁圆形非球面;

第三隔圈(11);

第四透镜(5),所述的第四透镜(5)为负焦距塑料透镜,其两个表面均为双曲线非球面;

第四隔圈(12);

第五透镜(6),所述的第五透镜(6)为正焦距塑料透镜,其朝向物侧的第一面为扁圆形非球面,朝向像面的第二面为双曲线形非球面;

第五隔圈(13);

第六透镜(7),所述的第六透镜(7)为负焦距塑料透镜,其朝向物侧的第一面为扁圆形非球面,朝向像面的第二面为双曲线非球面;

用于固定第六透镜(7)的压环(14)。

2. 根据权利要求1所述的高像质广角光学镜头,其特征在於:所述的第一透镜(2)、第二透镜(3)、第三透镜(4)、第四透镜(5)、第五透镜(6)、第六透镜(7)的元件特性满足以下表达式: $-3.5 < f_1/f_2 < 0, 0 < f_2/f_3 < 3, -2 < f_4/f_5 < 0, -3.5 < f_5/f_6 < 3.5, v_{d2} \geq 30, v_{d4} \leq 30, v_{d1} > 40, v_{d3} > 40, v_{d5} > 40, v_{d6} > 40, v_{d3} - v_{d4} > 20, v_{d5} - v_{d4} > 10, v_{d6} - v_{d4} > 10$,其中, f_1 、 f_2 、 f_3 、 f_4 、 f_5 、 f_6 依次为第一透镜(2)、第二透镜(3)、第三透镜(4)、第四透镜(5)、第五透镜(6)、第六透镜(7)的焦距; v_{d1} 为第一透镜(2)的色散系数, v_{d2} 为第二透镜(3)的色散系数, v_{d3} 为第三透镜(4)的色散系数, v_{d4} 为第四透镜(5)的色散系数, v_{d5} 为第五透镜(6)的色散系数, v_{d6} 为第六透镜(7)的色散系数。

3. 根据权利要求1所述的高像质广角光学镜头,其特征在於:所述的第六透镜(7)外侧设有用于保护感光芯片(15)并减少杂光和光斑的滤光片(16)。

4. 根据权利要求1所述的高像质广角光学镜头,其特征在於:所述的第一透镜(2)、所述的第二透镜(3)、第三透镜(4)、第四透镜(5)、第五透镜(6)、第六透镜(7)的非球面的表面形状满足以下方程:

$$Z = cy^2 / \{1 + \sqrt{[1 - (1+k) c^2 y^2]}\} + \alpha_1 y^2 + \alpha_2 y^4 + \alpha_3 y^6 + \alpha_4 y^8 + \alpha_5 y^{10} + \alpha_6 y^{12} + \alpha_7 y^{14} + \alpha_8 y^{16}$$

在公式中,参数c为半径所对应的曲率,y为径向坐标(其单位和透镜长度单位相同),k为圆锥二次曲线系数;当k系数小于-1时,透镜的面形曲线为双曲线,当k系数等于-1时,透镜的面形曲线为抛物线;当k系数介于-1到0之间时,透镜的面形曲线为椭圆,当k系数等于0时,透镜的面形曲线为圆形,当k系数大于0时,透镜的面形曲线为扁圆形; α_1 至 α_8 分别表示各径向坐标所对应的系数。

一种高像质广角光学镜头

【技术领域】

[0001] 本实用新型涉及一种光学镜头,尤其涉及一种高像质广角光学镜头。

【背景技术】

[0002] 目前使用的手机数码镜头普遍存在这样的缺点:视场角相对较小,全塑胶镜片结构,像素提高困难、成像画面锐利度低。市场上现在主流的照相手机视场角集中在 70° 附近,很难有突破,像素是1300万像素以下,结构为全塑胶结构镜头,所拍摄的图像像质的整体的清晰度,色彩还原性等方面均不够理想,摄入景物范围小,在相同取景范围内,需更远的距离才能将景物摄取完全,这样就牺牲了清晰度。

[0003] 本实用新型为了克服以上的缺点,进行了大量的改进。

【实用新型内容】

[0004] 本实用新型目的是克服了现有技术的不足,提供一种结构简单,视场角为 $80^\circ \sim 130^\circ$,像素为1300万~1600万,超薄,可用于数码相机和手机的高像质广角光学镜头。

[0005] 本实用新型是通过以下技术方案实现的:

[0006] 一种高像质广角光学镜头,其特征在于:包括镜筒,在所述的镜筒内从物侧至像面顺序包括有:

[0007] 第一透镜,所述的第一透镜为弯月形负焦距塑料透镜,其朝向物侧的第一面为双曲面非球面,朝向像面的第二面为圆形非球面;

[0008] 第一隔圈;

[0009] 第二透镜,所述的第二透镜为正焦距玻璃透镜,其两个表面均为玻璃球面;

[0010] 第二隔圈,在所述的第二隔圈的中部通孔处设有光阑;

[0011] 第三透镜,所述的第三透镜为正焦距塑料透镜,其朝向物侧的第一面为双曲线非球面,朝向像面的第二面为扁圆形非球面;

[0012] 第三隔圈;

[0013] 第四透镜,所述的第四透镜为负焦距塑料透镜,其两个表面均为双曲线非球面;

[0014] 第四隔圈;

[0015] 第五透镜,所述的第五透镜为正焦距塑料透镜,其朝向物侧的第一面为扁圆形非球面,朝向像面的第二面为双曲线形非球面;

[0016] 第五隔圈;

[0017] 第六透镜,所述的第六透镜为负焦距塑料透镜,其朝向物侧的第一面为扁圆形非球面,朝向像面的第二面为双曲线非球面;

[0018] 用于固定第六透镜的压环。

[0019] 如上所述的高像质广角光学镜头,其特征在于:所述的第一透镜、第二透镜、第三透镜、第四透镜、第五透镜、第六透镜的元件特性满足以下表达式: $-3.5 < f_1/f_2 < 0, 0 < f_2/f_3 < 3, -2 < f_4/f_5 < 0, -3.5 < f_5/f_6 < 3.5, v_{d2} \geq 30, v_{d4} \leq 30, v_{d1} > 40, v_{d3} > 40, v_{d5} > 40, v_{d6} > 40,$

$vd_3 - vd_4 > 20$, $vd_5 - vd_4 > 10$, $vd_6 - vd_4 > 10$, 其中, f_1 、 f_2 、 f_3 、 f_4 、 f_5 、 f_6 依次为第一透镜、第二透镜、第三透镜、第四透镜、第五透镜、第六透镜的焦距; vd_1 为第一透镜的色散系数, vd_2 为第二透镜的色散系数, vd_3 为第三透镜的色散系数, vd_4 为第四透镜的色散系数, vd_5 为第五透镜的色散系数, vd_6 为第六透镜的色散系数。

[0020] 如上所述的高像质广角光学镜头, 其特征在于: 所述的第六透镜外侧设有用于保护感光芯片并减少杂光和光斑的滤光片。

[0021] 如上所述的高像质广角光学镜头, 其特征在于: 所述的第一透镜、所述的第二透镜、第三透镜、第四透镜、第五透镜、第六透镜的非球面的表面形状满足以下方程:

$Z = cy^2 / \{1 + \sqrt{[1 - (1+k) c^2 y^2]}\} + \alpha_1 y^2 + \alpha_2 y^4 + \alpha_3 y^6 + \alpha_4 y^8 + \alpha_5 y^{10} + \alpha_6 y^{12} + \alpha_7 y^{14} + \alpha_8 y^{16}$, 在公式中, 参数 c 为半径所对应的曲率, y 为径向坐标 (其单位和透镜长度单位相同), k 为圆锥二次曲线系数; 当 k 系数小于 -1 时, 透镜的面形曲线为双曲线, 当 k 系数等于 -1 时, 透镜的面形曲线为抛物线; 当 k 系数介于 -1 到 0 之间时, 透镜的面形曲线为椭圆, 当 k 系数等于 0 时, 透镜的面形曲线为圆形, 当 k 系数大于 0 时, 透镜的面形曲线为扁圆形; α_1 至 α_8 分别表示各径向坐标所对应的系数。

[0022] 与现有技术相比, 本实用新型有如下优点:

[0023] 1、本实用新型由 1 片球面镜片, 5 片非球面透镜组成, 可以实现最大至 130° 的广角摄像, 而且像素能达到 1300 万以上。

[0024] 2、本实用新型结构简单紧凑, 实现超薄的外形结构, 厚度小于 7.6mm 。

[0025] 3、本实用新型采用了玻璃球面加塑料非球面结构, 故光学镜头的几何传递函数得到很大提高, 可以使该产品的锐利度、透过率、色彩还原性得到显著提升。

【附图说明】

[0026] 图 1 是本实用新型剖面示意图;

[0027] 图 2 是本实用新型分解图。

【具体实施方式】

[0028] 下面结合附图对本实用新型作进一步描述:

[0029] 一种高像质广角光学镜头, 可以用于相对便宜的高像素 CMOS 感光片, 包括镜筒 1, 在所述的镜筒 1 内从物侧至像面顺序包括有:

[0030] 第一透镜 2, 所述的第一透镜 2 为弯月形负焦距塑料透镜, 其朝向物侧的第一面为双曲面非球面, 朝向像面的第二面为圆形非球面;

[0031] 第一隔圈 8;

[0032] 第二透镜 3, 所述的第二透镜 3 为正焦距玻璃透镜, 其两个表面均为玻璃球面;

[0033] 第二隔圈 9, 在所述的第二隔圈 9 的中部通孔处设有光阑 10, 光阑 10 设在中间, 可以充分将视场角做大;

[0034] 第三透镜 4, 所述的第三透镜 4 为正焦距塑料透镜, 其朝向物侧的第一面为双曲线非球面, 朝向像面的第二面为扁圆形非球面;

[0035] 第三隔圈 11;

[0036] 第四透镜 5, 所述的第四透镜 5 为负焦距塑料透镜, 其两个表面均为双曲线非球

面；

[0037] 第四隔圈 12；

[0038] 第五透镜 6, 所述的第五透镜 6 为正焦距塑料透镜, 其朝向物侧的第一面为扁圆形非球面, 朝向像面的第二面为双曲线形非球面；

[0039] 第五隔圈 13；

[0040] 第六透镜 7, 所述的第六透镜 7 为负焦距塑料透镜, 其朝向物侧的第一面为扁圆形非球面, 朝向像面的第二面为双曲线非球面, 第六透镜 7 可以很好地改善场曲像差；

[0041] 用于固定第六透镜 7 的压环 14。

[0042] 为了减小光线在各透镜之间的折射变化角度, 控制成像畸变, 结构上尽量减小第一透镜 2 和第二透镜 3 之间的距离。第一透镜 2 为负焦距塑料透镜, 它可以压小物高, 使得系统的视场角变大, 光阑 10 位于第二透镜 3 与第三透镜 4 之间, 第二透镜 3 与第三透镜 4 均为正焦距透镜, 这样就可以有效的矫正畸变, 保证成像质量, 从而保证视场角可达 130° 。所述第二透镜 3 采用高折射率 (折射率大于 1.8) 的玻璃球面, 可加大光线的折射, 它可以使得整个镜头的长度最短至 7.5mm。

[0043] 所述的第一透镜 2、第二透镜 3、第三透镜 4、第四透镜 5、第五透镜 6、第六透镜 7 的元件特性满足以下表达式： $-3.5 < f_1/f_2 < 0, 0 < f_2/f_3 < 3, -2 < f_4/f_5 < 0, -3.5 < f_5/f_6 < 3.5, vd_2 \geq 30, vd_4 \leq 30, vd_1 > 40, vd_3 > 40, vd_5 > 40, vd_6 > 40, vd_3 - vd_4 > 20, vd_5 - vd_4 > 10, vd_6 - vd_4 > 10$, 其中, $f_1, f_2, f_3, f_4, f_5, f_6$ 依次为第一透镜 2、第二透镜 3、第三透镜 4、第四透镜 5、第五透镜 6、第六透镜 7 的焦距； vd_1 为第一透镜 2 的色散系数, vd_2 为第二透镜 3 的色散系数, vd_3 为第三透镜 4 的色散系数, vd_4 为第四透镜 5 的色散系数, vd_5 为第五透镜 6 的色散系数, vd_6 为第六透镜 7 的色散系数。在光学结构中, 第一透镜 2 和第二透镜 3 的焦距满足公式 $-3.5 < f_1/f_2 < 0, 0 < f_2/f_3 < 3, -2 < f_4/f_5 < 0$ 时, 可以解决本实用新型结构的焦距分配问题及公差分布均衡性问题, 可以有效实现系统广角, 长度超薄和降低结构性公差敏感问题。

[0044] 所述的第四透镜 5 与第五透镜 6 采用小色散系数的负焦距透镜与大色散系数的正焦距透镜组合, 可以有效的矫正色差, 提高成像质量, 在相同像素下可以有更清晰完善的成像效果。

[0045] 所述的第六透镜 7 外侧设有用于保护感光芯片 15 并减少杂光和光斑的滤光片 16。光线是从滤光片 16 进入, 滤光片 16 对感光芯片 15 有一定的保护作用, 同时也过滤一部分光线, 减少杂光和光斑等, 使图像色彩亮丽和锐利的同时具有良好的色彩还原性。

[0046] 所述的第一透镜 2、所述的第二透镜 3、第三透镜 4、第四透镜 5、第五透镜 6、第六透镜 7 的非球面的表面形状满足以下方程： $Z = cy^2 / \{1 + \sqrt{[1 - (1+k) c^2 y^2]}\} + \alpha_1 y^2 + \alpha_2 y^4 + \alpha_3 y^6 + \alpha_4 y^8 + \alpha_5 y^{10} + \alpha_6 y^{12} + \alpha_7 y^{14} + \alpha_8 y^{16}$ 。在公式中, 参数 c 为

半径所对应的曲率, y 为径向坐标 (其单位和透镜长度单位相同), k 为圆锥二次曲线系数；当 k 系数小于 -1 时, 透镜的面形曲线为双曲线, 当 k 系数等于 -1 时, 透镜的面形曲线为抛物线；当 k 系数介于 -1 到 0 之间时, 透镜的面形曲线为椭圆, 当 k 系数等于 0 时, 透镜的面形曲线为圆形, 当 k 系数大于 0 时, 透镜的面形曲线为扁圆形； α_1 至 α_8 分别表示各径向坐标所对应的系数。本实用新型采用玻璃球面加塑料非球面结构, 光学镜头的几何传递函

数得到很大提高，可以使该产品的锐利度、透过率、色彩还原性得到显著提升，视场角能够达到 130° ，像素达到 1600 万，厚度小于 7.6mm。

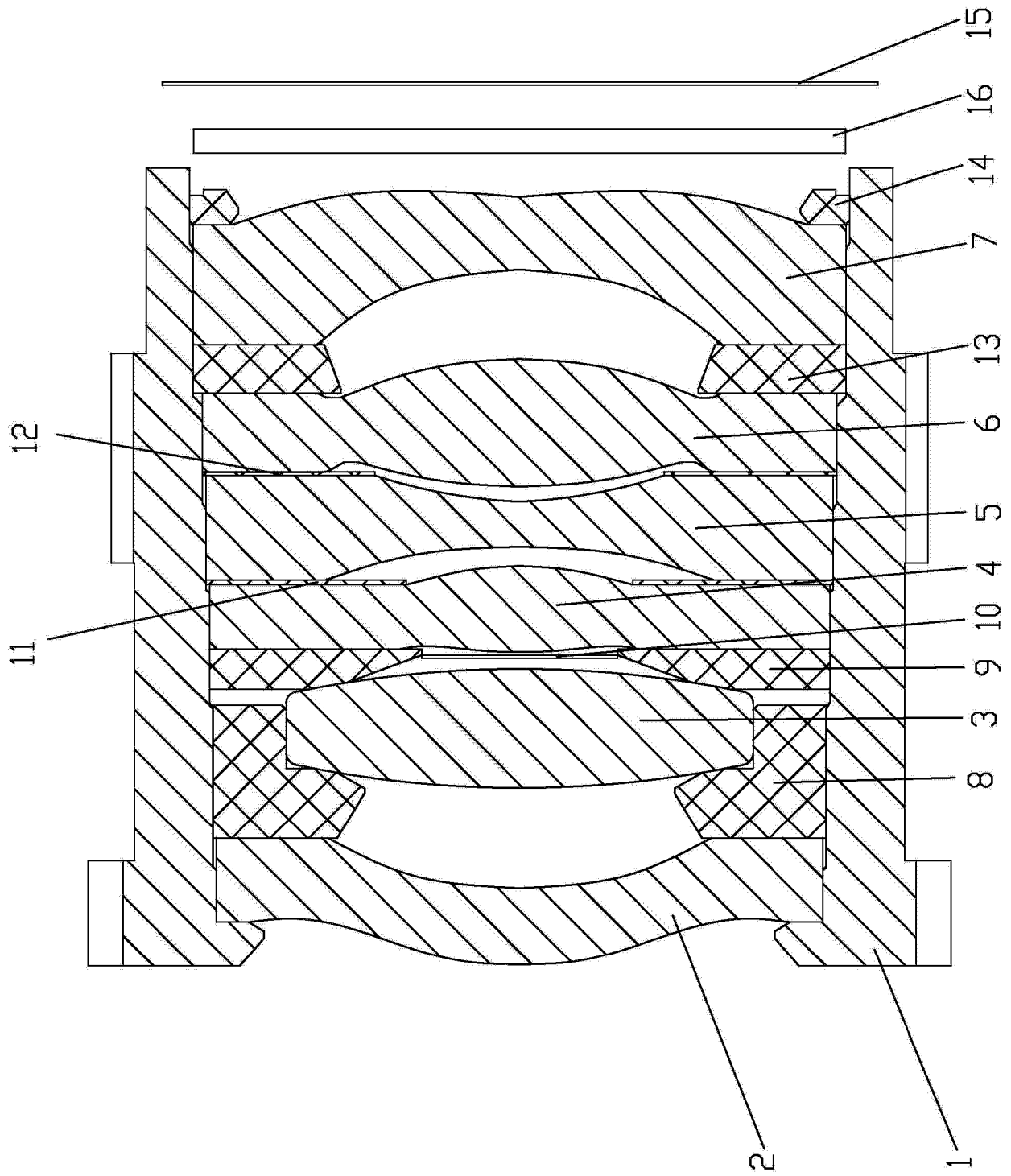


图 1

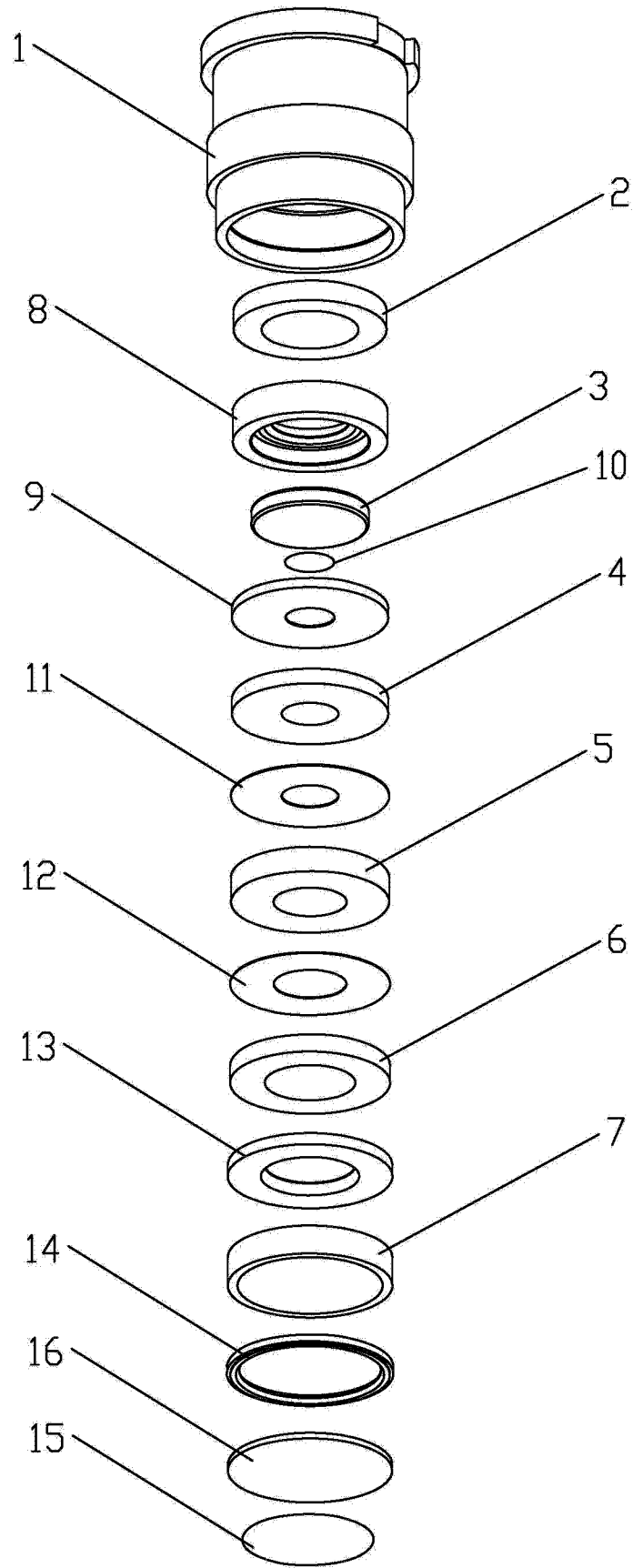


图 2