

# (12) 发明专利申请

(10) 申请公布号 CN 102667527 A

(43) 申请公布日 2012. 09. 12

(21) 申请号 201080052944. 3

G01V 1/26(2006. 01)

(22) 申请日 2010. 10. 04

(30) 优先权数据

12/573, 301 2009. 10. 05 US

(85) PCT申请进入国家阶段日

2012. 05. 22

(86) PCT申请的申请数据

PCT/US2010/051368 2010. 10. 04

(87) PCT申请的公布数据

W02011/044061 EN 2011. 04. 14

(71) 申请人 格库技术有限公司

地址 荷兰格雷文海格

(72) 发明人 E·穆伊泽尔特 P·埃德姆

(74) 专利代理机构 北京市金杜律师事务所

11256

代理人 苏娟 朱利晓

(51) Int. Cl.

G01V 1/16(2006. 01)

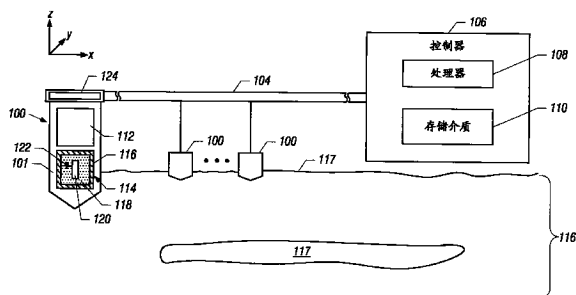
权利要求书 2 页 说明书 5 页 附图 4 页

## (54) 发明名称

具有地震传感器和发散传感器的传感器组件

## (57) 摘要

一种具有改进特征的用于勘探地下结构的传感器组件包括用于定位在地表处或以下的发散传感器,该发散传感器包括容纳物质和浸没在此物质中的压力传感器的容器。另外,传感器组件包括位于发散传感器的容器外部的单分量地震传感器。



1. 一种用于勘探地下结构的传感器组件,包括:  
发散传感器,用于定位在地下结构上方的地面处或以下,其中所述发散传感器包括容纳物质和浸没在所述物质中的压力传感器的容器;和  
单分量地震传感器,其在所述发散传感器的容器的外部。
2. 根据权利要求1所述的传感器组件,其中,所述地震传感器包括地震检波器和加速度仪中的一种。
3. 根据权利要求1所述的传感器组件,其中,所述地震传感器测量地震波场的粒子速度或加速度或位移的竖直分量。
4. 根据权利要求1所述的传感器组件,其中,地震传感器的数据产生的输出包括下列中的一项:地震波场的粒子速度或加速度或位移的测量水平分量;和地震波场的粒子速度或加速度或位移的导出水平分量。
5. 根据权利要求1所述的传感器组件,其中,所述容器包含填充气体或真空的扩张体积,所述扩张体积与所述容器内的物质相邻。
6. 根据权利要求5所述的传感器组件,还包括联接到所述容器以提供填充气体或真空的扩张体积的起泡结构。
7. 根据权利要求5所述的传感器组件,其中,所述容器部分填充所述物质以提供所述扩张体积。
8. 根据权利要求1所述的传感器组件,其中,所述物质包括液体。
9. 根据权利要求1所述的传感器组件,其中,所述液体选自包括煤油、矿物油、植物油、硅油和水的组。
10. 根据权利要求1所述的传感器组件,其中,所述物质包括胶体。
11. 根据权利要求1所述的传感器组件,其中,所述物质包括固体。
12. 根据权利要求11所述的传感器组件,其中,所述固体选自包括沙子和塑料的组。
13. 根据权利要求1所述的传感器组件,其中,所述容器具有选自包括以下项的组的形状:立方体形状、平行六面体形状、金字塔形状、四边截锥体形状和双棱锥体形状。
14. 根据权利要求1所述的传感器组件,其中,所述容器大体为椭球形或球形。
15. 根据权利要求1所述的传感器组件,其中,所述容器具有多个侧面,其中至少一个所述侧面被设置成具有不同的硬度。
16. 根据权利要求15所述的传感器组件,其中,至少一个所述侧面由与所述容器的至少另一侧面不同的材料形成以提供不同的硬度。
17. 根据权利要求15所述的传感器组件,其中,至少一个所述侧面由与所述容器的至少另一侧面不同的厚度形成以提供不同的硬度。
18. 根据权利要求15所述的传感器组件,还包括附接到所述容器的底侧的软销。
19. 根据权利要求1所述的传感器组件,其中,所述压力传感器包括水听器。
20. 一种进行地震勘探的方法,包括:  
在地面上部署传感器组件,其中所述传感器组件的至少一些均具有地震传感器和发散传感器,其中所述发散传感器具有容纳物质和浸没在所述物质中的压力传感器的容器,并且所述地震传感器定位在所述发散传感器的容器的上方和外部;和  
通过所述地震传感器和发散传感器测量波。

21. 根据权利要求 20 所述的方法,其中,通过所述发散传感器测量的波包括大体水平传播到地面的波。

22. 根据权利要求 20 所述的方法,其中,每个所述容器部分填充物质以为所述物质提供扩张体积。

23. 根据权利要求 20 所述的方法,还包括将至少一个所述容器的不同侧面设置成具有不同硬度。

24. 一种系统,包括:

传感器组件的布置,其用于设置在地表上,其中所述传感器组件的至少一些均包括:

发散传感器,用于定位在地下结构上方的地表处或以下,其中所述发散传感器包括容纳物质和浸没在所述物质中的压力传感器的容器;和

单分量地震传感器,其在所述发散传感器的容器的外部。

25. 根据权利要求 24 所述的系统,其中,所述发散传感器和地震传感器在物理上是分开的。

26. 根据权利要求 24 所述的系统,其中,所述传感器组件的至少一个的容器具有多个侧面,其中至少一个所述侧面设置成具有不同硬度。

## 具有地震传感器和发散传感器的传感器组件

### 背景技术

[0001] 地震勘探用来验明例如油气储层、淡水含水层、注气区等的地下元素。在地震勘探中,震源被放置在地表或海底上的不同位置,启动震源来产生指向地下结构的地震波。

[0002] 震源产生的地震波传播到地下结构中,一部分地震波被反射回地面以便被地震接收器(例如地震检波器、加速度仪等)接收。这些地震接收器产生表示检测到的地震波的信号。对来自地震接收器的信号进行处理以生成关于地下结构的内容和特性的信息。

[0003] 噪声会干扰从地下结构反射的地震波的精确测量。已经开发出了多种技术来减小地震勘探操作中的噪声影响。很多这种技术要么涉及地震接收器的复杂布置,要么涉及使用相对复杂的处理算法来消除噪声的影响,这会增加进行地震勘探相关的成本。

### 发明内容

[0004] 总的来说,根据一种实施方式,一种具有改进特征的用于勘探地下结构的传感器组件包括用于定位在地表处或以下的发散传感器,该发散传感器包括容纳物质和浸没在此物质中的压力传感器的容器。另外,所述传感器组件包括在发散传感器的容器的外部的单分量地震传感器。

[0005] 其他或替代的特征通过下面的描述、附图和权利要求将变得更加明白。

### 附图说明

[0006] 图 1 表示根据一种实施方式的传感器组件的示意图;

[0007] 图 2 和图 3 表示根据一些实施方式具有大体立方体形状的容器的发散传感器;

[0008] 图 4- 图 5 表示根据替代实施方式具有大体椭球形的容器的发散传感器;

[0009] 图 6- 图 9 表示根据另一些实施方式具有带不同硬度侧面的容器的发散传感器;以及

[0010] 图 10 是根据一种实施方式的执行地震勘探的过程的流程图。

### 具体实施方式

[0011] 在下面的描述中,阐述了很多细节来提供对本发明的理解。然而,本领域技术人员将理解,本发明可以在没有这些细节的情况下实践,且对所描述的实施方式的很多变型或修改是可行的。

[0012] 图 1 显示了一种用于执行地震勘探操作的示例性布置,其中包括根据一种实施方式的传感器组件 100。图 1 所示的传感器组件 100 可布置成排或阵列的形式,以便执行关于地下结构 116 的地震勘探操作。地下结构 116 可具有感兴趣的至少一种地下元素 117,例如油气储层、淡水含水层、注气区等。

[0013] 传感器组件 100 通过电缆线 104 联接到控制器 106,控制器包括处理器 108 和用于存储从传感器组件 100 接收的数据的存储介质 110。在一种替代实施方式中,代替使用电缆线 104,可以在传感器组件 100 与控制器 106 之间进行无线电通信或其他类型的无线通信。尽

管图 1 中没有显示,但可以将路由器或集线器设置在传感器组件 100 和控制器 106 之间。

[0014] 如图 1 所示,传感器组件 100 中的一些或全部均可以具有地震传感器 112 和发散传感器 114。地震传感器 112 可以是用于测量由地下结构 116 中的地震波引起的竖直粒子速度的地震检波器,或者替代地,地震传感器 112 可以是用于测量由经过地下结构 116 传播的地震波引起的加速度的加速度仪。启动震源(例如振动器、气枪、爆炸装置)以使地震波传播到地下结构 116 中。替代地,代替使用上面所述的受控震源来提供受控源或有源勘探,一些实施方式也可在无源勘探的环境下使用。无源勘探使用传感器组件 100 来执行下面的一项或多项:(微)地震监控;水压裂监控,其中由于主动注射到地下(例如油气储层)的流体造成的岩石失效而观察到微地震;等等。

[0015] 在一些实施方式中,地震传感器 112 是用于测量竖直方向(图 1 中的轴线 z 表示的)上的地震波的竖直分量地震传感器。在替代实施方式中,传感器组件 100 可另外或替代地包括用于检测基本水平方向,例如与图 1 中的地面 117 基本平行的 x 或 y 方向上的地震波的地震传感器。地震传感器 112 被认为是用于获取与地下结构 116 的勘探相关的地震数据的主要勘探传感器。在一些实施形式中,地震传感器 112 是只测量一个方向(例如 x、y 和 z 方向之一)上的地震波场的分量的单分量地震传感器。例如,单分量地震传感器 112 可测量地震波场的位移、速度或加速度的竖直分量。替代地,单分量地震传感器可测量地震波场的位移、速度或加速度的水平分量,或者替代地,基于来自地震传感器的数据导出的输出包括地震波场的位移、速度或加速度的导出水平分量。

[0016] 也是传感器组件 100 的一部分的发散传感器 114 用于测量与地震传感器 112 测量的经过地下结构 116 传播的地震波不同的输入。这种输入的一个例子是噪声,例如沿着地面 117 水平传播的噪声(称为“地滚波噪声”)。地滚波噪声可以是沿着地面 117 从震源传播到传感器组件 100 的水平传播的地震波的结果。地滚波噪声的例子包括瑞利波、洛夫波或其他类型的信号。

[0017] 其它类型的噪声包括在例如水体或永久冻土体的冰冻表面上采集的数据中存在的弯曲波、和由因诸如风、雨或像交通的人类活动、空气冲击、耀斑噪声或其它工业过程的环境造成的空气噪声。

[0018] 发散传感器 114 具有密封的封闭容器 116。容器 116 容纳容器 116 内的一定体积的液体 118(或其它物质,例如胶体或像沙子或塑料的固体,等等)。而且,容器 116 容纳浸没在液体 118(或其它物质)中的压力传感器 120(例如水听器)。压力传感器 120 浸没在物质 118 中的意思是压力传感器 120 被所述物质 118 包围或者以其他方式附接到物质 118 或与物质 118 接触。在下面的讨论中,以浸没在液体 118 中的水听器 120 为参考,注意在替代实施方式中,其他类型的压力传感器 120 可以浸没在其它类型的物质 118 中。

[0019] 中立且悬浮地浸没在液体 118 中的水听器 120 在机械上与容器 116 的壁断开。因此,水听器 120 只对经容器 116 的壁感应到液体 118 中的声波敏感。为了保持固定的位置,水听器 120 通过联接机构 122 附接,该联接机构 122 抑制声波经其传播。这种联接机构 122 的例子例如包括弹性带或者适当布置的弹簧和/或缓冲器。

[0020] 液体 118 的例子包括:煤油、矿物油、植物油、硅油和水。在其它实施方式中,可以采用其他类型的液体。又例如,代替液体,水听器 120 可浸没在另一类型的物质中,例如胶体或者诸如塑料或沙子的固体。在一个例子中,可以使用具有更高粘性的液体来改变对不

同类型的波的敏感度,包括P(压缩)波、S(剪切)波、瑞利波和洛夫波。而且,设置在发散传感器 114 的容器 116 中的液体 118 的量决定水听器 120 的敏感度。只部分填充液体的容器 116 记录较弱的信号。

[0021] 如图 1 进一步所示,传感器组件 100 还包括与地震传感器 112 和发散传感器 114 都电联接的电子电路 124。电子电路 124 可包括存储元件、处理元件和用于在电缆线 104 上将由地震传感器 112 和发散传感器 114 采集的数据连通到控制器 106 的通信元件。

[0022] 如图 1 所示,地震传感器 112 定位在发散传感器 114 的容器 116 的上方和外部。在其他实施形式中,地震传感器 112 可相对于发散传感器 114 具有一些其他布置。发散传感器 114 的至少一部分在地面 117 下,使得水听器 120 可以在地面 117 处或者在地面 117 下方,而不是在地面 117 上方。当安置时,传感器组件 100 的发散传感器 114 与地面 117 下的土地介质稳固地接触,这改善了通过发散传感器 114 中的水听器 120 采集的信号的数据质量。

[0023] 在采用缆线 104 的实施方式中,经缆线 104 从远程电源(例如位于控制器 106 处的电源)向传感器组件 100 传输功率。在采用无线连通而不使用缆线 104 的实施方式中,传感器组件 100 可设有提供本地功率的电池。

[0024] 图 2 示出了具有部分填充液体 118 的容器 116 的发散传感器 114A 的例子(与图 1 相反,图 1 示出了容器 116 完全填充液体 118)。由于容器 116 部分填充液体 118,在容器 116 内的液体 118 上方提供扩张体积 200,扩张体积 200 填充气体。扩张体积 200 允许液体 118 随着液体 118 温度的升高膨胀。在一些实施形式中,目标是避免在容器 116 内具有大于 20% 的气体或真空体积。提供大于 20% 的气体或真空体积会导致水听器 120 获得的信号非常弱。替代地,在其他实施形式中,目标是避免在容器 116 内具有大于一些其他百分比的气体或真空体积。

[0025] 图 3 显示了一种替代实施方式,其中发散传感器 114B 的容器 116 完全填充液体 118。但在图 3 中,扩张体积通过将起泡结构 300 附接到发散传感器 114B 的容器 116B 的上部来提供。起泡结构 300 包括内部体积 302 和与容器 116B 的内部流体连通的端 304。容器 116B 内的液体 118 的膨胀(例如由温度升高引起)将导致液体 118 的一部分经容器 116B 和腔室 302 之间的端 304 进入起泡结构 300 的内部腔室 302。

[0026] 尽管图 2 和图 3 显示了提供扩张体积来适应液体 118 的膨胀的两种方式,但注意其他实施形式可采用用于提供与液体 118 流体连通的扩张体积的其他机构。

[0027] 图 1-3 显示了其中容器 116、116B 大体为立方体形状的实施形式。立方体通常具有矩形侧面。在一种特定实施形式中,立方体具有正方形侧面。在其他实施形式中,发散传感器的容器可具有其他形状,包括平行六面体形状、金字塔形状、四边截锥体形状、双棱锥体形状或其他更加复杂的形状。

[0028] 图 4 和图 5 分别显示了包括大体为椭球形的容器 400 的发散传感器 114C 和 114D。替代地,容器 400 可具有球形形状。图 4 中的椭球容器 400 容纳完全填充椭球容器 400 的内部腔室的液体 118。另一方面,在图 5 中,椭球容器 400 部分填充有液体 118,使得扩张体积 402 提供在椭球容器 400 的内部腔室的上部处。

[0029] 图 6 显示了另一种实施方式的发散传感器 114E,其中发散传感器 114E 的容器 608 的多个侧面 600、602、604 和 606 被形成为具有不同的硬度。例如,侧面 600 和 604 具有与底

侧 606 不同的硬度。而且,顶侧 602 也可具有与侧面 600、604 或底侧 606 不同的硬度。在不同侧面上提供不同的硬度可以通过使用不同材料来实现。例如,软橡胶或胶乳材料可具有低的硬度,而硬橡胶或塑料可具有中等硬度。另一方面,玻璃或金属具有更大的硬度。

[0030] 此外,如图 7 所示,不同硬度可通过提供相同材料的不同厚度来实现。在图 7 中,发散传感器 114F 的侧面 700 和 704 的厚度比顶侧 702 和底侧 706 小。小厚度得到小硬度,而大厚度得到大硬度。

[0031] 提供不同的硬度将使发散传感器的方向敏感度变化。这可用来使传感器组件 100 接收的波场的特定部分衰减。使特定侧面更具硬度意味着发散传感器对在基本垂直于特定侧面的方向上传播的波场会更加敏感。

[0032] 替代地,如图 8 所示,发散传感器 114G 的容器也由硬性材料 (802) 制成,在发散传感器 114G 的底部处设置较小硬度区域 804。该发散传感器可放置在地面处,使较小硬度区域 804 直接接触地面。图 9 显示了这种实施形式的一种变型,其描述了发散传感器 114H 具有硬性材料 (802) 的容器,在底部处具有较小硬度区域 804。另外,软销 902 附接到发散传感器 114H 的底部,该软销用于植入到地面中。软销 902 可例如填充有液体,或者替代地,软销 902 可以由更软的材料(比材料 802 软)形成。在这种布置中,压力从地面经软的液体填充销传输。

[0033] 如图 1 所示,地震传感器 112 和发散传感器 114 是整体外壳或壳体 101 的部分,使得传感器组件 100 可以被认为是一个传感器装置。在替代实施方式中,地震传感器 112 和发散传感器 114 可设置在不同的外壳或壳体中,且每个地震传感器 112 和发散传感器 114 可与其自身的相应电子电路相关联,使得传感器组件 100 可以被认为是由两个单独的传感器装置形成的。在这种实施形式中,两个单独的传感器装置可以定位成相对靠近在一起(例如小于一米或一些其他距离隔开)。

[0034] 图 10 示出了根据一种实施方式执行地震勘探操作的过程。首先,在勘探场中部署传感器组件 100 (1002)。传感器组件 100 被植入到地面中使得传感器组件 100 的水听器 120 在地面 117 处或以下(图 1),而不是在地面 117 以上。每个传感器组件 100 可通过称为堆沙袋的技术埋置。传感器组件 100 放置在地面顶部上或者在小孔中,并且袋(或者不必在袋中的沙子或胶体)放置在传感器组件 100 的顶部上以保持传感器组件 100 的位置。袋可填充有任何合适的物质,包括沙子、石头和水。

[0035] 接着将传感器组件连接到控制器 106 (1004)。该连接可通过使用电缆线 104 或者通过使用无线通信实现。

[0036] 接着,开始地震操作 (1006),其中启动诸如振动器或爆炸装置的震源以将地震波感应到地下结构 116 (图 1)。通过传感器组件 100 测量从地下结构 116 反射的地震波 (1008)。获取的数据从传感器组件 100 连通到控制器 106 (1010)。连通到控制器 106 的数据包括通过地震传感器 112 获取的数据以及通过发散传感器 114 获取的数据。

[0037] 接着控制器 106 中的处理器 108 基于接收的数据进行处理。例如,处理器 108 可通过使用来自发散传感器 114 的数据去除噪声影响,使得噪声分量从地震传感器 112 获取的信号去除。

[0038] 尽管已经关于有限数量的实施方式公开了本发明,但受益于此披露的本领域技术人员将认识到对其的多种修改和变型。所附的权利要求意在覆盖落入本发明的真正精神和

---

范围内的这种修改和变型。



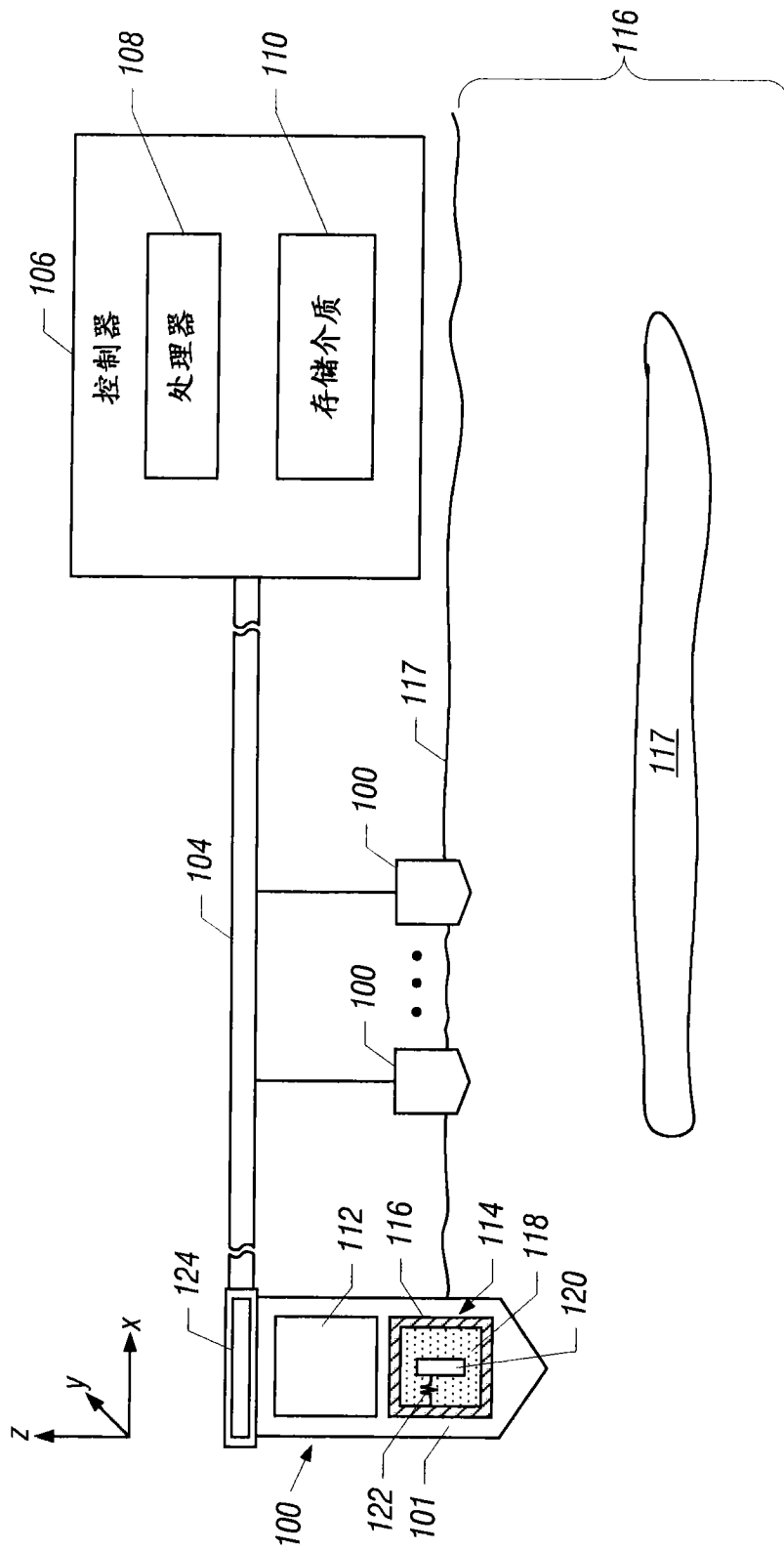


图 1

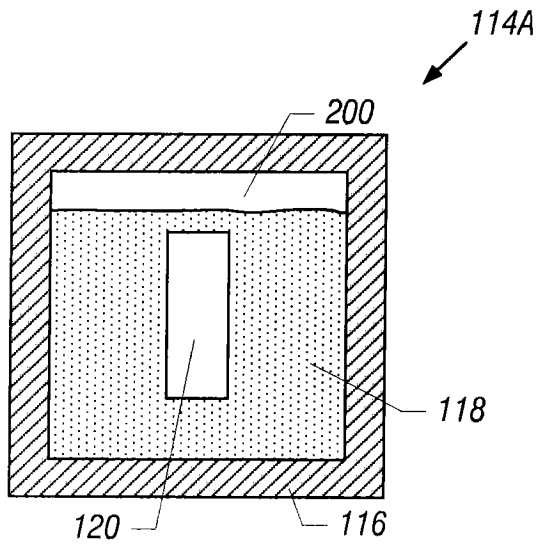


图 2

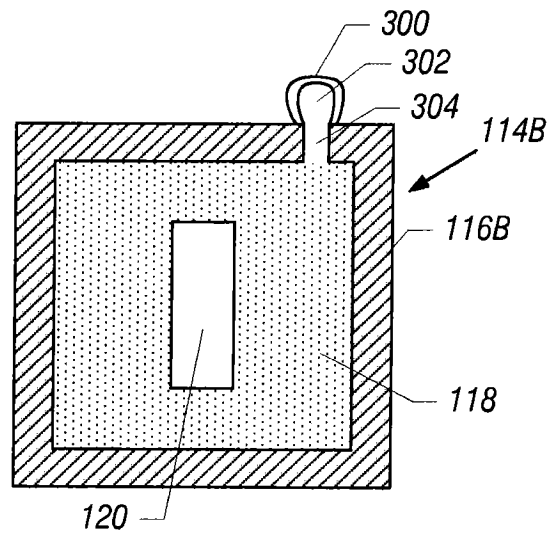


图 3

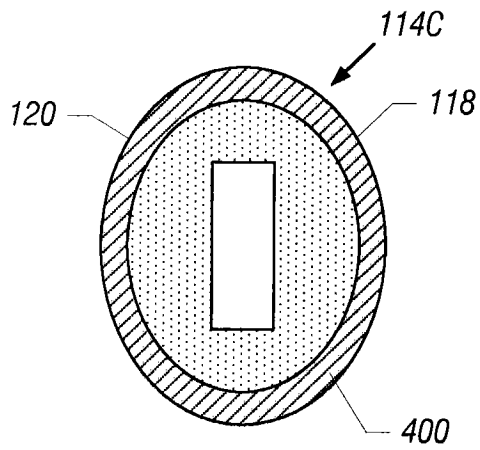


图 4

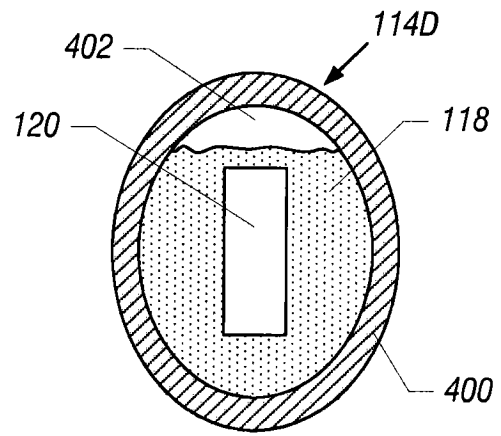


图 5

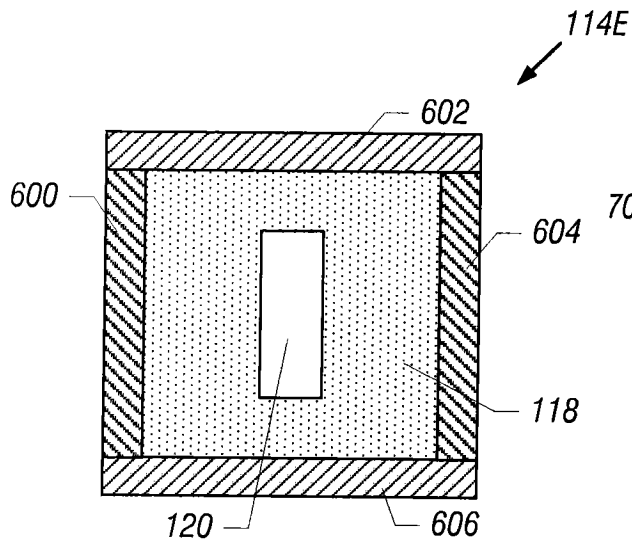


图 6

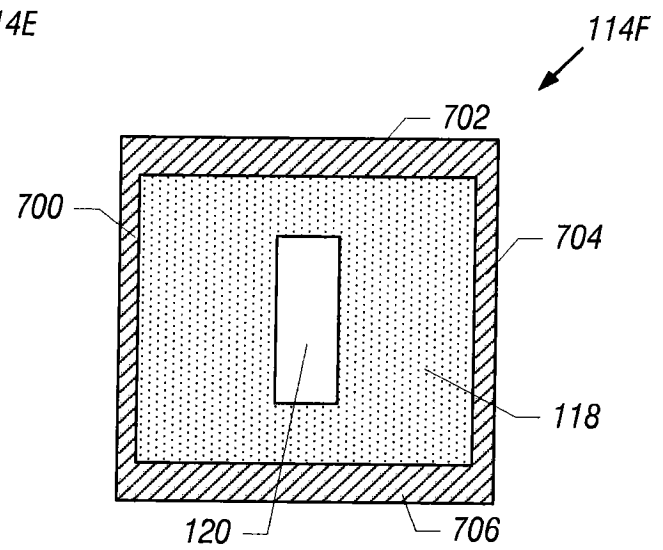


图 7

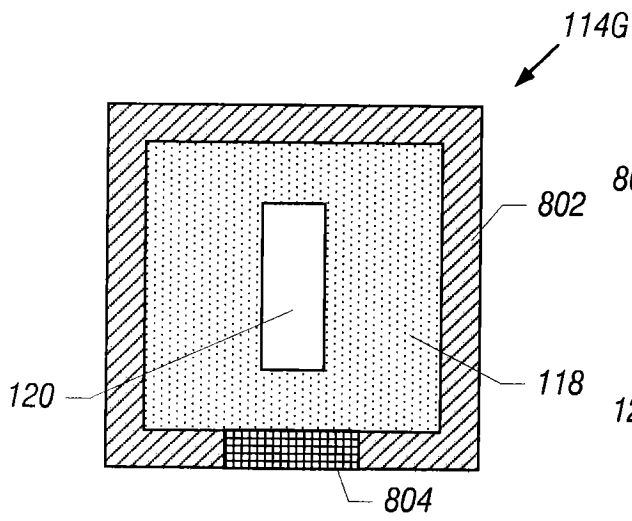


图 8

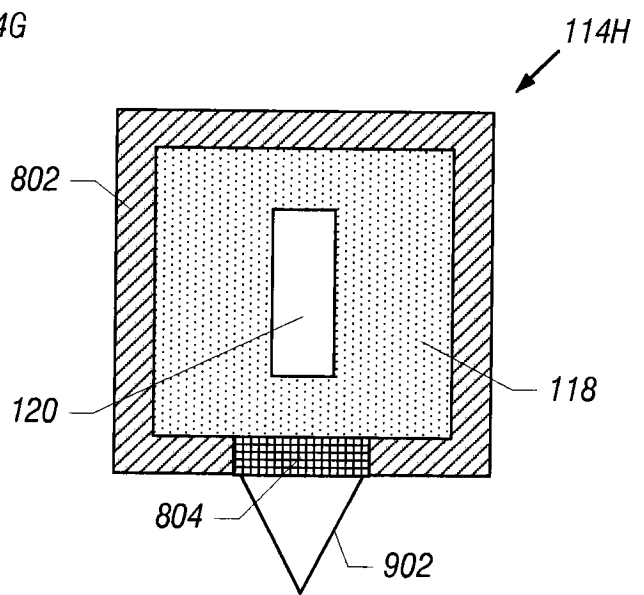


图 9

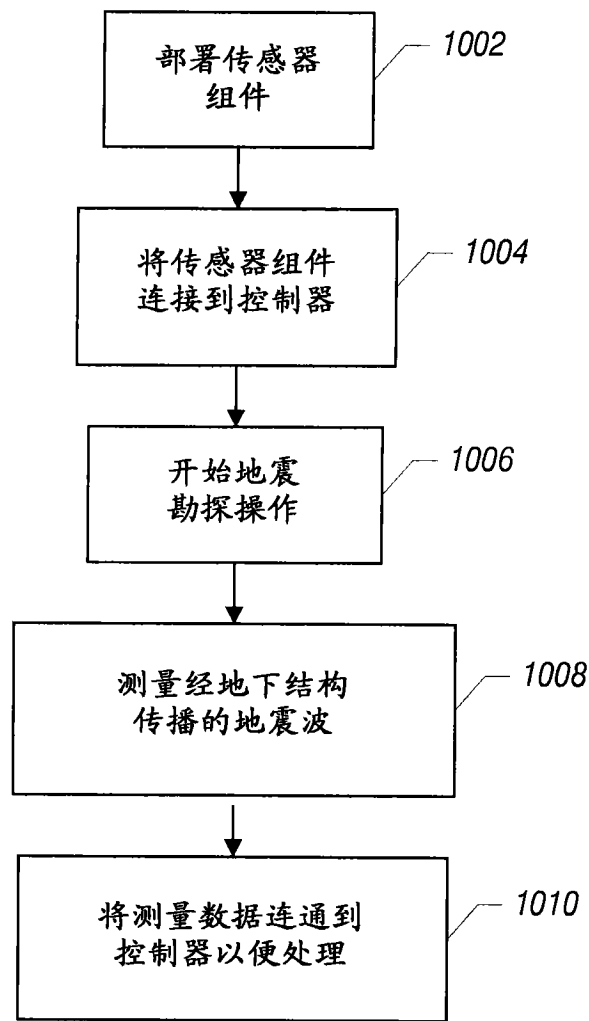


图 10