

(19)
(12)

(KR)
(Y1)

(51) 。 Int. Cl.7
H01Q 13/08

(45)
(11)
(24)

2004 04 28
20-0348650
2004 04 13

(21) 20-2004-0001517
(22) 2004 01 19

(73) () 434-3

(72) 211 110 2201

202 210 702

1102 1102

102 307

:

(54)

,

가

.

,

,

,

, 가가 . ,

%

가

가

가

.

가

,
가

,
가

가가

가

가

3a

1

2

3a

3b

3c

4

5

6

가

101. 102.

103. 201 :

202. 203.

204. 205.

206. 207.

208. 209. 1

210. 2 211.

212. 213.

가

1
(101) (103) (102)
가 가

%

가 가

가

가

가 가

가

가

가

(204); (parasites) (212) 가
(208); 1 (209); (206);
(205); (207); 2 (210);
(202); (201); (211);
(213);

2 , 3a 3c
3a

(203) (parasites) (212)
가 (204) , (208) 1 (209) , (206) ,

(205) ,

(201) ,

(202)가

(204)

0.45

가 50

06) (208) 0.53 가 (204) 0.18 (2) (204) 0.3 (204) (205) (206)

가 1 (209) (208) (208) 50 (208) 가

3b 2 (210) (212) (211)가 (207)

3c (203) (203) (203) (201) (207) 2 (210)가 (202)가 (213) (204), (205), (206), (208) 1 (209)가 (203) (201) (201) (202)가 (213)

4 5 (PCS) 1.75 1.87GHz (VSWR; Voltage Standing Wave Ratio) 10dBi 4 1.3 20dB

6 (205) 가 (201) 가 가 (205) 가 (208) 가 가 가

(57)

1.

가

1

2 ;

;

2.

1

1

가

3.

1

2

가

4.

1

가 0.45

5.

1

0.3

가

6.

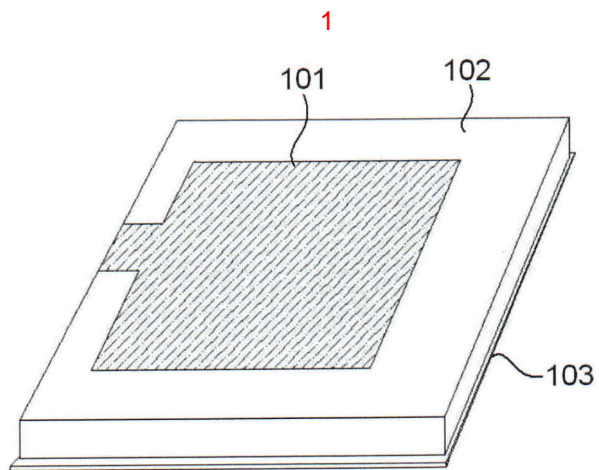
1 , ,
0.53 가 0.18

7.
1 , ,
1

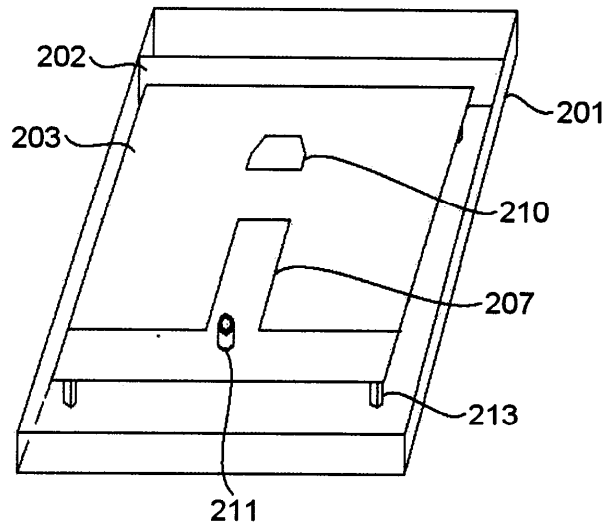
8.
1 , , , 2

9.
1 , , ,

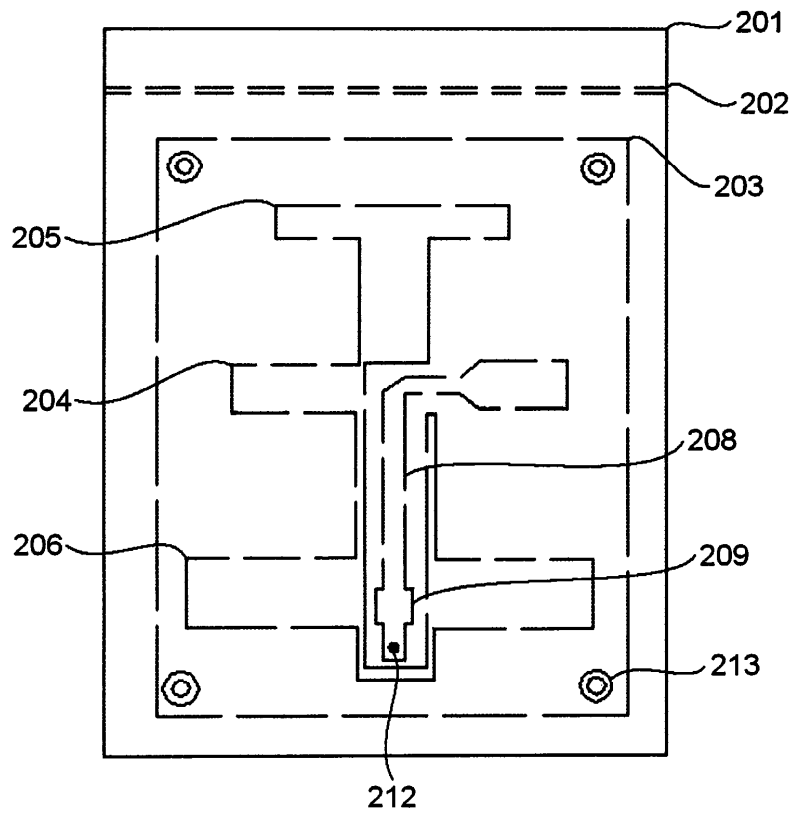
10.
1 , ,



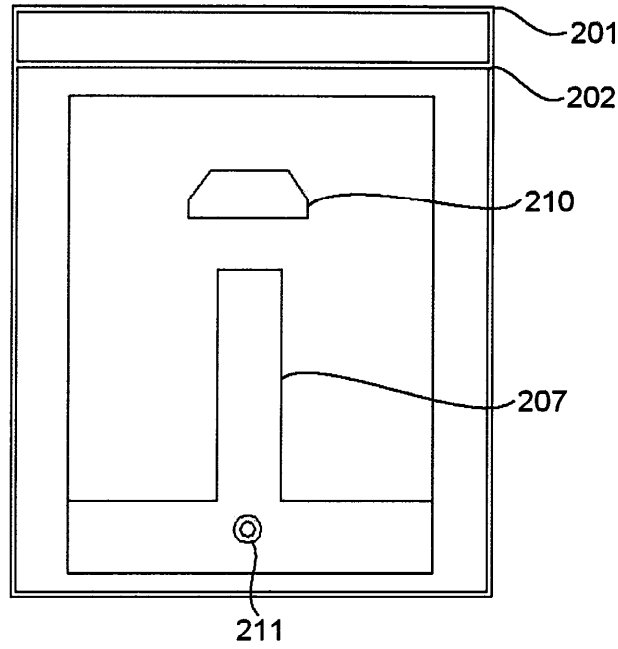
2



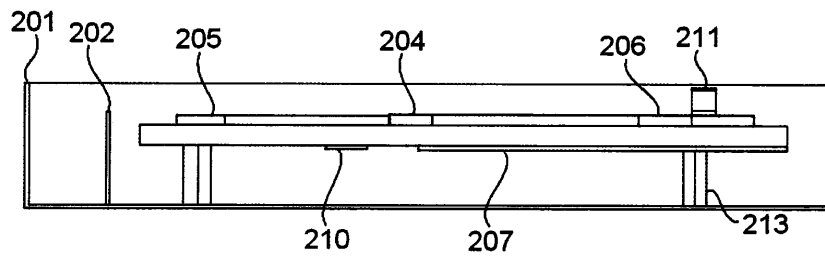
3a



3b



3c



4

