



(12)发明专利

(10)授权公告号 CN 105151275 B

(45)授权公告日 2017.05.31

(21)申请号 201510515590.6

(22)申请日 2010.09.09

(65)同一申请的已公布的文献号
申请公布号 CN 105151275 A

(43)申请公布日 2015.12.16

(30)优先权数据
61/240,985 2009.09.09 US

(62)分案原申请数据
201080047106.7 2010.09.09

(73)专利权人 威罗门飞行公司
地址 美国加利福尼亚州

(72)发明人 卡洛斯·托马斯·米拉勒
尼克·普拉姆 陶硕
内森·奥尔森

(74)专利代理机构 北京安信方达知识产权代理有限公司 11262

代理人 李慧慧 郑霞

(51)Int.Cl.
B64C 3/44(2006.01)
B64C 3/50(2006.01)
B64C 3/56(2006.01)
B64C 5/12(2006.01)
B64C 13/18(2006.01)
B64C 13/28(2006.01)
B64C 39/02(2006.01)

审查员 商园春

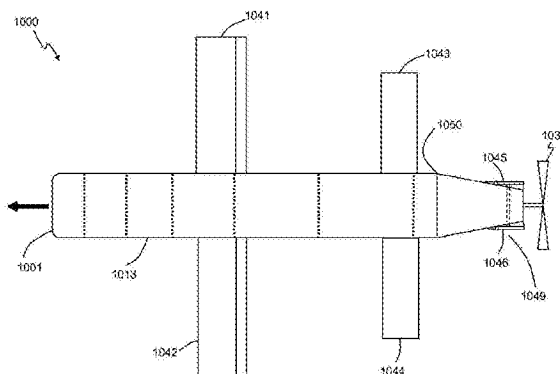
权利要求书2页 说明书12页 附图20页

(54)发明名称

升降副翼控制系统

(57)摘要

本发明涉及升降副翼控制系统。一种包括航空飞行器或无人驾驶航空飞行器(UAV)(100, 400, 1000, 1500)的系统被配置成通过多个机翼(141, 142, 1345, 1346)来控制俯仰、横摇和/或偏摆,这些机翼具有与机身壳体偏转致动器操纵杆(621, 622)相对的多个弹性安装的尾缘。多个实施方案包括一个或多个方向舵元件(1045, 1046, 1145, 1146, 1245, 1345, 1346, 1445, 1446, 1545, 1546),这些方向舵元件能够可转动地进行附接并通过布置在机身壳体(1001)内并且是部分地可伸展以便与该一个或多个方向舵元件接合的一个操纵器元件(1049, 1149, 1249, 1349)进行致动。



1. 一种航空飞行器,包括:

机身,其包括壳体;

第一机翼,其是可转动地附接到所述机身的壳体的,所述第一机翼包括弹性地安装到所述第一机翼的第一控制表面,其中所述第一控制表面在所述第一机翼附近的直线接头处铰接;以及

第一致动器操纵杆,其布置在所述机身的壳体中,所述第一致动器操纵杆是通过第一机身壳体开口可伸展的,其中所述第一致动器操纵杆是可伸展到所述第一控制表面的对面且接触所述第一控制表面的。

2. 如权利要求1所述的航空飞行器,还包括:

第二机翼,其是可转动地附接到所述机身的壳体的,所述第二机翼包括弹性地安装到所述第二机翼的第二控制表面,其中所述第二控制表面在所述第二机翼附近的直线接头处铰接;以及

第二致动器操纵杆,其布置在所述机身的壳体中,所述第二致动器操纵杆是通过第二机身壳体开口可伸展的,其中所述第二致动器操纵杆是可伸展到所述第二控制表面的对面的;且

其中所述第二机翼关于所述机身的壳体在所述第一机翼的对面。

3. 如权利要求2所述的航空飞行器,还包括:

第三机翼,其是可转动地附接到所述机身的壳体的;

第四机翼,其是可转动地附接到所述机身的壳体的;且

其中所述第三机翼关于所述机身的壳体的后部部分在所述第四机翼的对面。

4. 如权利要求3所述的航空飞行器,其中所述第一机翼和所述第二机翼布置在远离所述第三机翼和所述第四机翼的位置的位置处。

5. 如权利要求3所述的航空飞行器,还包括:

第三控制表面,其弹性地安装到所述第三机翼,其中所述第三控制表面是所述第三机翼的铰接在所述第三机翼附近的直线接头处的尾缘。

6. 如权利要求5所述的航空飞行器,还包括:

第三致动器操纵杆,其布置在所述机身的壳体中,所述第三致动器操纵杆是通过第三机身壳体开口可伸展的,其中所述第三致动器操纵杆是可伸展到所述第三控制表面的对面的。

7. 如权利要求6所述的航空飞行器,还包括:

第四控制表面,其弹性地安装到所述第四机翼,其中所述第四控制表面是所述第四机翼的铰接在所述第四机翼附近的直线接头处的尾缘。

8. 如权利要求7所述的航空飞行器,还包括:

第四致动器操纵杆,其布置在所述机身的壳体中,所述第四致动器操纵杆是通过第四机身壳体开口可伸展的,其中所述第四致动器操纵杆是可伸展到所述第四控制表面的对面的。

9. 如权利要求2所述的航空飞行器,其中所述航空飞行器在运行过程中是无人驾驶的。

10. 如权利要求2所述的航空飞行器,其中所述第一机翼是左舷机翼,并且所述第二机翼是右舷机翼。

11. 如权利要求3所述的航空飞行器,其中所述第一机翼和所述第三机翼是左舷机翼,并且其中所述第二机翼和所述第四机翼是右舷机翼。

12. 如权利要求1所述的航空飞行器,其中所述第一机身壳体开口定位在所述机身的壳体的底部,并且其中所述第一致动器操纵杆是穿过所述第一机身壳体开口可伸展的以便接触所述第一控制表面的顶部表面。

13. 如权利要求2所述的航空飞行器,其中所述第二机身壳体开口邻近所述第一机身壳体开口定位在所述机身的壳体的底部,并且其中所述第二致动器操纵杆是穿过所述第二机身壳体开口可伸展的以便接触所述第二控制表面的顶部表面。

14. 如权利要求1所述的航空飞行器,其中在所述第一机翼附近的所述直线接头还包括填充所述第一机翼和所述第一控制表面之间的线性间隙的涂层。

15. 如权利要求2所述的航空飞行器,其中在所述第二机翼附近的所述直线接头还包括填充所述第二机翼和所述第二控制表面之间的线性间隙的涂层。

16. 如权利要求1所述的航空飞行器,其中所述第一控制表面是所述第一机翼的铰接在所述第一机翼附近的所述直线接头处的尾缘。

17. 如权利要求1所述的航空飞行器,其中所述第一控制表面是所述第一机翼的铰接在所述第一机翼附近的所述直线接头处的前缘。

18. 如权利要求2所述的航空飞行器,其中所述第二控制表面是所述第二机翼的铰接在所述第二机翼附近的所述直线接头处的尾缘。

19. 如权利要求2所述的航空飞行器,其中所述第二控制表面是所述第二机翼的铰接在所述第二机翼附近的所述直线接头处的前缘。

20. 如权利要求3所述的航空飞行器,其中所述第一机翼、所述第二机翼、所述第三机翼和所述第四机翼在布置在所述机身的壳体的底部部分上的收起位置和垂直于所述机身的壳体的纵向轴线的展开位置之间是可转动的。

升降副翼控制系统

[0001] 本申请是申请日为2010年09月09日,申请号为201080047106.7,发明名称为“一种航空飞行器”的申请的分案申请。

[0002] 本申请要求于2009年9月9日提交的美国临时专利申请序列号61/240,985的优先权及权益,特此通过引用将其内容结合在此。

技术领域

[0003] 各实施方案涉及航空飞行器,并且涉及一种航空飞行器和/或无人驾驶航空飞行器(UAV)的副翼控制系统。

背景技术

[0004] 诸如UAV的航空飞行器的飞行控制可以通过升降舵、副翼、方向舵的组合和/或以下多种结构的组合来进行配置:例如组合成襟副翼的襟翼和副翼、组合成升降副翼的升降舵和方向舵、组合成方向升降舵的方向舵和升降舵。用于UAV的机翼可以包括一个致动器和一个可以围绕一条铰接线被致动的铰接襟翼以使用作亚音速UAV的控制表面。

发明内容

[0005] 一种航空飞行器包括一个机身,该机身容纳了一个机身安装的第一操纵器;一个第一机翼,该第一机翼包括弹性地安装在该第一机翼上的一个第一控制表面,其中该第一控制表面与机身安装的该第一操纵器是相对的;可转动地附接到该机身壳体上的一个第二机翼;以及一个机身安装的第二操纵器,该第二操纵器被布置在该机身壳体之内并且是部分地可伸展以便接合该第二机翼。这种航空飞行器可以是有人驾驶的或者无人驾驶的。这种航空器的机身壳体可以包括一个机身安装的第三操纵器;以及一个第三机翼,该第三机翼包括弹性地安装在该第三机翼上的一个第二控制表面。另外,这种航空器可以包括可转动地附接到该机身壳体上的一个第四机翼。在其他实施方案中,具有一个机身安装的第三操纵器以及一个第三机翼(该第三机翼包括弹性地安装在该第三机翼上的一个第二控制表面)的这种航空飞行器的机身壳体还可以包括一个中部本体,其中该第一机翼和该第三机翼是沿着该机身的中部本体布置的。在其他实施方案中,这种机身可以进一步包括一个渐缩的后部部分,其中该第二机翼和该第四机翼是沿着该机身的渐缩的后部部分而布置的。

[0006] 在一些实施方案中,一种有人驾驶或无人驾驶的航空飞行器可以包括一个机身,该机身容纳了一个机身安装的第一操纵器,其中这个机身安装的第一操纵器是通过一个机身开口可伸展的一个第一致动器操纵杆;一个第一机翼,该机翼包括一个弹性地安装在该第一机翼上的一个第一控制表面,该第一控制表面可以是被铰接在该第一机翼附近的一个直线接头处的该第一机翼的一个尾缘,其中该第一控制表面与机身安装的该第一操纵器是相对的;可转动地附接到该机身壳体上的一个第二机翼;以及一个机身安装的第二操纵器,该第二操纵器被布置在该机身壳体内并且是部分地可伸展以便接合该第二机翼。此外,该机身安装的第三操纵器可以是例如通过一个第二机身开口可伸展的一个第二致动器操纵

杆。

[0007] 在另一个实施方案中,一种航空飞行器飞行控制方法可以包括:提供与一个机身安装的第一致动器操纵杆相对的一个第一弹性安装的控制表面;并且基于一个或多个命令信号通过该机身安装的第一致动器操纵杆来偏转该第一弹性安装的控制表面。

[0008] 在另一个实施方案中,一种航空飞行器可以包括:一个机身,该机身包括一个向后渐缩的壳体,其中该机身的后部以部分地由该第一机翼限定的一个角度渐缩;一个第一机翼,该第一机翼可以被弹性地安装到该机身壳体上,和/或可转动地附接到该机身壳体上,和/或通过一个铰链安装到该机身壳体上;以及一个操纵器元件,该操纵器元件被布置在该机身壳体之内并且是部分地可伸展的以便接合该第一机翼。此外,该第一机翼可以围绕一条轴线转动并且该转动轴线可以相对于该机身壳体的纵向轴线是倾斜的。这个第一机翼可以响应于该操纵器元件的平移,其中该操纵器元件相对于该机身壳体的纵向轴线是横向可伸展的并且该操纵器元件是与一个致动器接合的以便实现该第一机翼的角转动并且该操纵器元件可以从一个机身开口是进一步可伸展的,其中该操纵器元件在一条单一轴线上平移。

[0009] 在另一个实施方案中,一种航空飞行器可以包括:一个机身,该机身包括一个向后渐缩的壳体,其中该机身的后部以部分地由该第一机翼限定的一个角度渐缩;一个第一机翼,该第一机翼可以被弹性地安装到该机身壳体上,和/或可转动地附接到该机身壳体上,和/或通过一个铰链安装到该机身壳体上;以及一个操纵器元件,该操纵器元件被布置在该机身壳体内并且是部分地可伸展的以便接合该第一机翼,其中该转动轴线是围绕一条铰接线,该铰接线相对于该机身壳体的纵向轴线是倾斜的并且该第一机翼是响应于该操纵器元件的平移。此外,该航空飞行器的操纵器元件可以相对于该机身壳体的纵向轴线是横向可伸展的,可以从一个机身开口是进一步地可伸展的,可以在一条单一轴线上平移,并且可以是与一个致动器相接合的以便实现该第一机翼的角转动。

[0010] 在另一个实施方案中,一种航空飞行器飞行控制方法可以包括:提供与一个机身安装的第一致动器操纵杆相对的一个第一弹性安装的控制表面;并且基于一个或多个命令信号通过该机身安装的第一致动器操纵杆来偏转该第一弹性安装的控制表面,这可以进一步包括:一个可转动地附接到该机身壳体上的第二机翼;其中该第二机翼与该第一机翼相对;其中该机身的后部以由该第二机翼进一步限定的一个角来渐缩;其中该第一机翼和该第二机翼抵靠着该操纵器元件的相对端;并且其中该操纵器元件与该第一机翼和该第二机翼接合。此外,该第一机翼和该第二机翼可以彼此协作移动和/或可以被弹性地安装到该机身壳体上;其中该第一机翼和该第二机翼的转动轴线相对于该机身壳体的一条纵向轴线是倾斜的;其中该第一机翼和该第二机翼是响应于该操纵器元件的平移;其中该操纵器元件相对于该机身壳体的纵向轴线是横向可伸展的;其中该操纵器元件是与一个致动器相接合的以便实现该第一机翼和该第二机翼的角转动;其中该操纵器元件从一个机身开口是进一步可伸展的;并且其中该操纵器元件在一条单一轴线上平移。此外,该第一机翼可以通过一个铰链被安装到该机身壳体上;其中该转动轴线是围绕一条铰接线,该铰接线相对于该机身壳体的一条纵向轴线是倾斜的;其中该第一机翼和该第二机翼是响应于该操纵器元件的平移;其中该操纵器元件相对于该机身壳体的纵向轴线是横向可伸展的;其中该操纵器元件是与一个致动器相接合的以便实现该第一机翼和该第二机翼的角转动;其中该操纵器元

件从一个机身开口是进一步可伸展的;并且其中该操纵器元件在一条单一轴线上平移。

[0011] 在又一个实施方案中,一种航空飞行器包括:一个机身,该机身包括一个向后渐缩的壳体;可转动地附接到该机身壳体上的一个第一机翼;以及一个操纵器元件,该操纵器元件被布置在该机身壳体之内并且是部分地可伸展的以便接合该第一机翼。

[0012] 该机身的后部可以以部分地由该第一机翼限定的一个角度渐缩。

[0013] 该第一机翼可以被弹性地安装到该机身壳体上。

[0014] 该第一机翼可通过一个铰链被安装到该机身壳体上。

[0015] 该第一机翼可围绕一条轴线转动并且该转动轴线可以相对于该机身壳体的纵向轴线是倾斜的。

[0016] 该第一机翼可以是响应于该操纵器元件的一个平移。

[0017] 该操纵器元件可以相对于该机身壳体的纵向轴线是横向可伸展的。

[0018] 该操纵器元件可以是与一个致动器相接合的以便实现该第一机翼的角转动。

[0019] 该操纵器元件可以从一个机身开口是进一步可伸展的。

[0020] 该操纵器元件可以在一条单一轴线上平移。

[0021] 该转动轴线可以是围绕一条铰接线,该铰接线可相对于该机身壳体的纵向轴线是倾斜的。

[0022] 该第一机翼可以是响应于该操纵器元件的平移。

[0023] 该操纵器元件可以相对于该机身壳体的纵向轴线是横向可伸展的。

[0024] 该操纵器元件可以是与一个致动器相接合的以便实现该第一机翼的角转动。

[0025] 该操纵器元件可以从一个机身开口是进一步可伸展的。

[0026] 该操纵器元件可以在一条单一轴线上平移。

[0027] 所述航空飞行器可以进一步包括:一个可转动地附接到该机身壳体上的第二机翼;其中该第二机翼可以与该第一机翼相对;其中该机身的后部可以以由该第二机翼进一步限定的一个角来渐缩;其中该第一机翼和该第二机翼可以抵靠着该操纵器元件的相对端;并且其中该操纵器元件可以与该第一机翼和该第二机翼接合。

[0028] 该第一机翼和该第二机翼可以彼此协作地移动。

[0029] 该第一机翼和该第二机翼可以被弹性地安装到该机身壳体上;其中该第一机翼和该第二机翼的转动轴线可以相对于该机身壳体的一条纵向轴线是倾斜的;其中该第一机翼和该第二机翼可以是响应于该操纵器元件的平移;其中该操纵器元件可以相对于该机身壳体的纵向轴线是横向可伸展的;其中该操纵器元件可以是与一个致动器相接合的以便实现该第一机翼和该第二机翼的角转动;其中该操纵器元件可从一个机身开口是进一步可伸展的;并且其中该操纵器元件可以在一条单一轴线上平移。

[0030] 该第一机翼可以通过一个铰链安装到该机身壳体上;其中该转动轴线可以是围绕一条铰接线,该铰接线可相对于该机身壳体的一条纵向轴线是倾斜的;其中该第一机翼和该第二机翼可以是响应于该操纵器元件的平移;其中该操纵器元件可相对于该机身壳体的纵向轴线是横向可伸展的;其中该操纵器元件可以是与一个致动器相接合的以便实现该第一机翼和该第二机翼的角转动;其中该操纵器元件可从一个机身开口是进一步可伸展的;并且其中该操纵器元件可以在一条单一轴线上平移。

附图说明

[0031] 各实施方案是借助附图通过举例的方式来展示的,并且不受这些图的限制,并且在附图中:

[0032] 图1是一个航空飞行器实施方案的平面视图;

[0033] 图2是该航空飞行器实施方案的侧面正视图;

[0034] 图3是一种系统架构实施方案的顶层功能框图;

[0035] 图4是处于收起状态的一个实施方案的底部透视图;

[0036] 图5是处于展开状态的一个实施方案的底部透视图;

[0037] 图6是处于展开状态的本发明的一个实施方案的底部透视图,描绘了一个伸展的右舷舵操纵杆与一个偏转尾缘接触;

[0038] 图7A描绘了本发明的一个实施方案的左舷机翼尾缘区域的侧视图,展示了左舷致动器的一个操纵杆,这个操纵杆已经被致动以便接触该左舷尾缘的顶表面;

[0039] 图7B描绘了本发明的一个实施方案的左舷机翼尾缘区域的侧视图,展示了左舷致动器的一个操纵杆,这个操纵杆被致动以便相对于该左舷机翼的一个顶表面来成角度地偏转一个左舷尾缘的顶表面;

[0040] 图7C描绘了一个机翼的截面视图,通过一个无对抗的弹性元件产生的一个升高尾缘;

[0041] 图7D描绘了一个机翼的截面视图,通过一个基于机身的致动器操纵杆的延伸来对抗该弹性元件而产生一个共线的尾缘;

[0042] 图7E描绘了一个机翼的截面视图,通过一个基于机身的致动器操纵杆的进一步延伸来对抗该弹性元件而产生一个偏转的尾缘;

[0043] 图8A描绘了一个实施方案的在这些致动器操纵杆的后面并且向前观察的截面视图,一个右舷致动器操纵杆相对于右舷机翼的顶部与右舷尾缘相接触;

[0044] 图8B描绘了一个实施方案的在这些致动器操纵杆的后面并且向前观察的截面视图,该右舷尾缘相对于右舷机翼的顶部偏转;

[0045] 图9描绘了一个功能框图,其中一个升降舵命令和副翼命令可以被输出并被组合以便向一个左舷致动器和一个右舷致动器提供命令;

[0046] 图10A描绘了一个实施方案的俯视图,示出了航空飞行器的渐缩的后部部分;

[0047] 图10B描绘了一个实施方案的侧面正视图,其中这些方向舵被示出为它们将展开以便控制偏摆运动;

[0048] 图11A描绘了这些方向舵表面的一个示例性展开前的位置;

[0049] 图11B描绘了这些方向舵表面的展开位置的一个示例性起始阶段;

[0050] 图11C描绘了这些方向舵表面的展开位置的一个示例性阶段;

[0051] 图11D将这些方向舵表面的展开位置的一个示例性阶段描绘为这些方向舵表面被展开并且被该致动器接收;

[0052] 图12A是一个航空飞行器实施方案的一个部分的平面图,描绘了一个单一的方向舵的转动;

[0053] 图12B是一个航空飞行器实施方案的一个部分的平面图,描绘了一个单一的方向

舵的转动的下一阶段；

[0054] 图12C是一个航空飞行器实施方案的一个部分的平面图,描绘了一个单一的方向舵的转动的下一阶段；

[0055] 图12D是一个航空飞行器实施方案的一个部分的平面图,描绘了一个单一的方向舵的转动的下一阶段；

[0056] 图12E是一个航空飞行器实施方案在该方向舵已经附接到该机身壁时的一个部分的平面图,；

[0057] 图12F是一个航空飞行器实施方案的一个部分的平面图,其中该操纵器元件被附接到该方向舵上并且将其固定在位；

[0058] 图13A是一个航空飞行器的渐缩的后部部分的一个侧面角度视图,描绘了一个方向舵表面的一个示例性展开前的位置；

[0059] 图13B是一个航空飞行器的渐缩的后部部分的一个侧面角度视图,描绘了这些方向舵表面的一个示例性展开中的位置；

[0060] 图13C是一个航空飞行器的渐缩的后部部分的一个侧面角度视图,描绘了这些方向舵表面的一个示例性展开后的位置；

[0061] 图13D是一个航空飞行器的后段的切开视图,描绘了一个致动器使一个致动器杆起作用；

[0062] 图14A是一个航空飞行器的渐缩的后部部分的后视图,将这些方向舵描绘为正处于折起状态；

[0063] 图14B是一个航空飞行器的渐缩的后部部分的后视图,将这些方向舵描绘为正处于展开的起始阶段；

[0064] 图14C是一个航空飞行器的渐缩的后部部分的后视图,将这些方向舵描绘为在它们正处于展开的中间；

[0065] 图14D是一个航空飞行器的渐缩的后部部分的后视图,描绘了这些方向舵处于它们即将完成展开处；

[0066] 图14E是一个航空飞行器的渐缩的后部部分的后视图,描绘了这些方向舵正抵靠在机身上而站立并且被完全展开；

[0067] 图14F是一个航空飞行器的渐缩的后部部分的后视图,描绘了这些方向舵正被一个致动器杆接合；

[0068] 图15A是一个航空飞行器的平面视图,示出了一个可转动表面带有安装在该平台上的多个方向舵；

[0069] 图15B是该航空飞行器实施方案的一个侧面正视图,示出了一个可转动表面带有安装在该平台上的多个方向舵；并且

[0070] 图16描绘了一个功能框图,其中一个升降舵命令,一个副翼命令,以及一个方向舵命令可以被输出并组合以便向一个左舷致动器和一个右舷致动器提供命令。

具体实施方式

[0071] 参照这些展示了示例性实施方案的附图。图1示出了本发明的UAV部分100的一个示例性实施方案的俯视图。这个示例性的UAV包括一个具有自导引传感器111(例如,用于感

测可见光和/或红外光的像素阵列)的前端110,以及可部署的有效负荷112,例如,弹头或其他攻击弹药,可部署的电子子组件,以及着色舱(pigmenting capsule)。前端110还可包括电子组件(EA)113或航空电子设备,该电子组件(EA)或航空电子设备可以包括一个包括制导指令的制导处理器,这些制导指令在被执行时接受有关UAV位置、线性速度和/或旋转速度、线性加速度和/或姿态的信息,并产生用于自动驾驶处理和/或发动机控制处理或远程人工驾驶处理的指令。这种UAV可包括:一个或多个功率源114,例如,电池单元或燃料电池以及功率调节电路。这种UAV可包括飞行器专用的传感器,例如,GPS天线和GPS接收器,例如,作为EA和/或姿态和/或速率陀螺和/或线性加速度计的一部分,其可接近EA和/或飞行器的重心。这种UAV可包括推力产生模式,例如,一个推进器130和一个推进器马达131,并且,其他实施方案可分开地或组合地使用涡轮马达和/或火箭马达。这种UAV可以具有多个升力表面,例如翼面141,142,尾面143,144以及方向舵表面145,146。这些翼面可以具有作为升降副翼运行的多个受致动的控制面板147,148,或者可以作为升降舵而被实施为翼面,并且这些尾部表面可以具有作为副翼运行的多个受致动的控制面板。这种UAV在偏摆中可以是静态稳定的,并且可以通过这一个或多个方向舵表面的铰接尾段而增强。这种UAV的一些实施方案可具有安装在可旋转的平台上的两个方向舵组件,这些可旋转的平台可以与UAV机身的形状相符以实现偏摆控制方面的增强。

[0072] 图2以侧视图示出了示例性UAV,其中示出的翼面142带有运动中的尾部控制表面148并且带有从机身201延伸的两个天线(未按比例)。一个天线元件可用作一个上行链路210,具体用于接收一个模式控制信号,该模式控制信号实现从一种末端自导引模式到一种目标搜索/侦查或空中巡逻模式的过渡,或者从目标搜索到一种自导引模式的过渡。另一个天线元件可用作下行链路220,用于传送诸如现场视频、自动视频跟踪状态、飞行参数和/或UAV状态的数据。当由GPS频率波段内几乎透明(低损耗)的材料制成时,GPS天线230可被可形状相符地安装或安装在机身之内,即,在机身蒙皮的后面。总体上,这种GPS天线可以被安装成能够接收来自GPS卫星群的信号。

[0073] 图3示出了这种UAV处理与制导以及控制子系统300的一个示例性功能框图,其中制导传感器310提供涉及一个寻的器处理器320的寻的处理的有关外部环境信息。一个制导传感器,并且更加总体上的一个制导传感器套件,可以包括一个被动和/或主动雷达子系统,一个红外探测子系统,一个红外成像子系统,一个可见光成像子系统(例如一个基于视频摄像机的子系统),一个紫外光检测子系统以及它们的多种组合。寻的器处理器320可以包括图像处理和目标跟踪处理二者、以及目标指定或重新指定的输入321,这种目标指定或重新指定的输入可以从上行链路接收器335接收和/或者作为一个制导处理器330的输出接收。图像处理和/或目标跟踪信息322可以通过下行链路发送器323来发送,该下行链路发送器可以是一个上行链路/下行链路收发器的一部分。在执行用于制导处理的指令时,制导处理器330可以接受来自寻的器处理320的目标信息324、以及来自GPS接收器331和多个陀螺仪和加速度计332(如果有的话)的UAV飞行状态信息,例如,位置、速度、以及姿态。制导处理器330为接收侦查航路点(reconnaissance waypoints)和/或搜索优化轨迹(surveillance optimizing trajectories)而可以参照一个存储器333。对于多个系统的实施方案,制导处理330可以通过一个外部数据端口334(在例如预发射的阶段过程中)或通过上行链路接收器335(例如在发射后的阶段过程中)来接收和/或上传侦查航路点和/或搜

索优化轨迹。制导处理器330,作为执行指令以决定飞行路径、轨迹或航路操纵角度(course steering angle)和方向的部分,可以参照这种航路点和/或搜索优化轨迹信息,尤其是在不处于末段自导引模式时。制导处理器330可通过一个上行链路接收器335来接收一个命令以便从未段自导引模式切换或以其他方式过渡到目标搜索模式,即,非末段自导引模式,以及从目标搜索模式切换到末段自导引模式。例如,寻的器处理330的视觉目标锁定可参照GPS坐标而被跟踪,并且可被集成到末段自导引解决方案中,该末段自导引解决方案可通过该制导处理器执行涉及确定可修改的末段解决方案的多个指令来被重复地确定。

[0074] 一个末端自导引模式的实例可以是比例式导航,这种比例式导航带有一种用于这种末端自导引模式的攻击子模式的重力偏置(gravity bias)以及一种用于这种末端自导引模式的航空拦截子模式的加速偏置(acceleration bias)。制导处理330和自动驾驶处理340可以执行指令以在例如升降副翼实施方案中实现侧滚转弯引导(bank-to-turn guidance),以通过重新定向其速度向量来使航空飞行器改变方向。例如,一个或多个控制表面可以通过一个或多个控制表面致动器350而被重新定向,这个或这些控制表面致动器产生力和力矩以重新定向航空飞行器及其线性加速度中正交于其速度向量的部分。航空飞行器的线性加速度中沿着速度向量的部分受到空气动力学阻力的极大影响,并且线性加速度可通过马达处理器360和推进器马达370而增加。对于具有完整的三轴线控制的实施方案而言,可以实施额外的控制型态,包括侧滑转弯(skid-to-turn)以及其他比例-积分-微分制导和控制架构。寻的器处理、制导处理、马达处理、和/或自动驾驶处理可由具有可寻址存储器的单个微处理器来执行,和/或该处理可以例如通过数据总线来分配给处于分布式通信中的两个或多个微处理器。

[0075] 图4以底部透视图展示了一个示例性航空飞行器400实施方案,这种实施方案具有一对处于收起位置的第一机翼,和一对处于收起位置的第二机翼,它们被布置在航空飞行器400的机身401的底部402上。在图4中还示出了一个示例性的推进器毂430。为了转动进入一个展开位置,一对示例性第一机翼410可以围绕一个向前枢轴点411枢转并且一对示例性第二机翼420可以围绕一个向后枢轴点421枢转。在某些实施方案中,机翼的这些收起位置允许在展开前将该航空飞行器储存起来和/或用于其他用途并方便运输。

[0076] 图5以底部透视图展示了一个示例性航空飞行器实施方案,这种该航空飞行器实施方案具有处于展开位置的两对机翼410,420。在前的这一对示例性机翼410被描绘成各自具有铰接的尾缘部分541,542以及安装在底部的弹性元件551,552。

[0077] 图6展示了这个示例性航空飞行器400实施方案的另一个底部透视图,其中机身401,具体地在本展示中的这个底部部分402,被示出具有一个左舷开口611和一个右舷开口612,从此处一个致动操纵杆621,622从各开口中伸出。在两个在前的机翼的靠近机身的机翼尾缘区域的底侧各自被描绘成具有一个弹性件或柔性固定装置551,552。

[0078] 图7A描绘了左舷机翼尾缘区域的侧视图,其中左舷致动器721的操纵杆621已经被致动以便与左舷尾缘541的顶部表面接触。一个示例性机翼710可以包括两个内部结构元件,例如一个主升力结构平面元件711和一个控制表面结构元件712。图7B描绘了左舷机翼尾缘区域的侧视图,其中该左舷致动器的操纵杆已经被致动730以便相对于左舷机翼725的顶部表面成角度地偏转这个左舷机翼尾缘541的顶部表面。图7C以机翼710的截面视图描绘了,通过一个无对抗的弹性元件551产生的一个升高的尾缘541。一种涂层713可以围绕这两

个示例性结构元件711,712来布置,并且可以填充升力表面元件711与控制表面元件712之间的线性间隙714。这种涂层材料由此可以限定机翼710的平台,并且可以从例如树脂、塑料以及合成橡胶中选择,以便沿着该线性间隙部分地提供挠性并且在低的亚音速飞行情况下提供基本上的层流。图7D描绘了机翼710的一个截面视图,通过一个基于机身的致动器操纵杆621的延伸730来对抗弹性元件551而产生了一个共线的尾缘541。图7E描绘了机翼710的一个截面视图,通过一个基于机身的致动器操纵杆621的进一步延伸740来对抗弹性元件551而产生了一个偏转的尾缘541。替代或者除了展示的尾缘控制表面之外,一个类似的安排可以应用到前缘控制表面。同样,在后的一对机翼可以包括多个尾缘控制表面以及多个基于机身的可伸展的致动器操纵杆。

[0079] 图8A描绘了在这些致动器操纵杆621,622的后面并且朝前看的一个截面视图,一个右舷致动器操纵杆622相对于右舷机翼801的顶部与右舷尾缘542相接触。图8B描绘了在这些致动器操纵杆621,622的后面并且朝前看的一个截面视图,响应于右舷致动器操纵杆622的转动821,右舷尾缘542相对于右舷机翼801的顶部偏转822。

[0080] 图9描绘了一个功能框图900,其中来自自动驾驶处理340的一个升降舵命令910(δe)以及副翼命令920(δa)可以被输出为电压命令并且可以根据混合器逻辑930进行组合以提供一个左舷致动器命令931和一个右舷致动器命令932。混合器逻辑930可以被实施为自动驾驶处理的一部分或实施为一个单独的模块或电路。可以配置一个左舷致动器950,其中正电压在一个收起方向上驱动该左舷致动器操纵杆,而负电压在一个伸展方向上驱动该左舷致动器操纵杆。同样,可以配置一个右舷致动器960,其中正电压在一个收起方向上驱动该右舷致动器操纵杆,而负电压在一个伸展方向上驱动该右舷致动器操纵杆。左舷致动器950和右舷致动器960可以被配置有伸展/收起反馈,该反馈可以进一步调整和/或微调该致动器操纵杆的定位。在一些实施方案中,可以对这种航空飞行器进行配置,其中这些尾缘因这些对应的弹性元件各自提供的转动力而可以最初被向上偏转。在一个实例中,其中这些机翼是沿着机身的底部而布置的,并且机身的顶部是朝向天空而定向的,这些尾缘偏转可以产生向上的俯仰力矩,通过这些致动器操纵杆中每一个的转动性的伸展而随后可以将这些俯仰力矩降低或带到零(即,配平(trim))。在一些实施方案中,多个线性致动器可以取代致动这些接触操纵杆的这些示例性转动致动器。

[0081] 除了在此提出的这些可致动的控制表面,例如作为升降副翼运行的控制面板147,148,实施方案可以具有额外的此类表面。这些控制表面还是可以是可展开的以便允许UAV被配置用于储存(例如在一个发射管内)或者被配置用于运行(例如飞行)。此类可展开的控制表面的这个(这些)具体位置和/或取向可以根据这个(这些)控制表面将如何实现该飞行器关于其一个或多个自动度的运动(例如一个方向舵为该飞行器赋予一个偏摆运动)而改变。与升降副翼147,148一样,对于每一个此类额外的可致动控制表面而言,可以安排一个或多个致动器使得在该控制表面展开之后,这个(这些)致动器将与这个(这些)表面相互作用以导致所希望的致动。

[0082] 在多个实施方案中,该UAV包括一个机身,其中一个可展开的控制表面组件(例如一个竖直的稳定器和/或方向舵)被安装在该UAV的后部处或者其附近。该控制表面组件的展开可以通过不同的方法实现,包括滑动、枢转、转动或类似方法到位。多个实施方案具有围绕一个铰链转动的一个控制表面组件,该铰链使得一个弹簧例如围绕该铰链被定位以便

给予一个偏置力来将该控制表面组件从其存放位置推动到其运行位置。

[0083] 例如,该UAV可以包括围绕一个转动轴线转动到位的一个或多个竖直的稳定器和/或方向舵。此类控制表面可以沿着该机身的渐缩部分定位在该机身的后部,其中这种渐缩可以被配置成在这些控制表面以及其他部件(例如一个折叠的推进器)处于存放位置时保持这些控制表面以及其他部件。当这些方向舵从存放位置展开到它们的运行位置之后,这些方向舵可以被一个操纵器元件(effector member)转动和/或偏转,该操纵器元件可以被横向布置在该机身壳体之内并且部分可伸展以接合这些方向舵。该操纵器元件可以由一个致动器进行驱动。一旦接合,该操纵器元件的末端就通过到这些方向舵表面上的附着、贴附、卡接或者其他由于部分的弹性张力和/或空气压力的固定方式而抵靠这些方向舵。这些方向舵的转动轴线可以是相对于该UAV的一条纵向轴线倾斜的一个折缝或例如一个铰链(被弹性安装或弹簧加载的)。该UAV的纵向轴线从机首到尾端延伸穿过该机身的中央,从而经过该UAV的重心。此外,这些方向舵可以通过一个致动器而被转动和/或偏转,例如通过由一个致动器驱动的轴或推杆。这样,一个单一的铰链起到的作用是既允许一个方向舵围绕其在展开过程中从存放位置转动到运行位置,又允许这些方向舵围绕其转动,在展开之后该方向舵是由该致动器来移动或偏转的。

[0084] 图10A展示了本发明的UAV部分1000的一个示例性实施方案的俯视图。该示例性UAV包括一个机身1001,该机身可以包括一个电子组件(EA) 1013或航空电子设备,该电子组件(EA)或航空电子设备可以包括一个包括制导指令的制导处理器,这些制导指令在被执行时接受有关该UAV位置、线性速度和/或旋转速度、线性加速度和/或姿态的信息,并产生用于自动驾驶处理和/或发动机控制处理或远程人工驾驶处理的指令。该UAV可以包括推力产生模式,例如一个推进器1030。该UAV可以具有多个升力表面,例如翼面1041,1042,尾面1043,1044,以及方向舵表面1045,1046。机身1001在此实施方案中包括一个向后渐缩的壳体1050的一部分。这种渐缩被配置为在处于存放位置时保持这些控制面 and 这个折叠的推进器。这些方向舵表面可以对抗不利的偏摆并且可以被用于通过一个致动控制元件1049来控制以便稳定、指向和/或转弯UAV,该致动控制元件可以例如是一个杆或围绕一个致动器轴可转动的一个弯曲的操纵杆。该UAV可以是在偏摆中静态稳定的,但是在图10A的示例性实施方案中,方向舵1045,1046可以改变由尾部表面产生的横向力的量值,并且因此这些方向舵从气流中出来的这种偏转可以被用于产生和控制该UAV的偏摆运动,例如,以便指向该UAV的中心线。就是说,这些方向舵表面可以被用于控制该UAV的机首的位置。该UAV的转弯是通过使用副翼或升降副翼而使得该UAV倾斜向一侧来导致的。这种倾斜可以导致该UAV的飞行路径弯曲,并且因此这些方向舵表面1045,1046会有助于确保该UAV与弯曲的飞行路径正确地对齐,并且这种转弯是协调的。否则,该UAV会遇到额外的阻力,这种阻力会使该UAV移出飞行路径并且其传感器可以不会像所希望的那样被引导。这些方向舵还可以被用于指向或引导以允许这些UAV的传感器和/或弹药瞄准一个希望的方向。对于该UAV应注意的是尽管在图10A的实施方案中示出了两个方向舵,但是可以采用一个或多于两个的方向舵或者沿着该机身或该UAV的其他部件被定位在其他位置的其他控制表面。应注意的是任何此类可展开的控制表面可以是成角度的或者倾斜的,从而使得该UAV能够以一个以上的自由度进行移动。在一些实施方案中,可能有用两个或更多控制表面的多于一个的单一致动器,这样使得这些表面可以被分别移动和/或彼此独立地移动。

[0085] 图10B描绘了图10A的侧面正视图,示出一个示例性方向舵1046的两个位置。方向舵1046被描绘成它可以坐落在机身壁上并且抵靠在渐缩的后部部分1050上,并且该方向舵可以展开以便控制这种偏摆运动。一个示例性倾斜的铰接线1060确定了转动轴线,并且作为枢轴线而服务于方向舵的展开。铰链1060可以包括一个弹簧以便将方向舵1046从其抵靠机身部分1050的存放位置偏置上至其运行位置,并且将该方向舵偏置抵靠到该致动器上。该图还示出机翼1042、机尾1044,以及推进器1030。

[0086] 图11A至图11D以俯视图描绘了方向舵表面1145,1146的示例性实施方案。图11A以俯视图示出了示例性UAV的一部分,并且带有方向舵表面1145,1146(处于折叠状态)以及一个操纵器元件,例如一个杆1149。如所示的UAV是处于展开前的阶段并且方向舵1145,1146是向前的并且平齐靠在机身1110的渐缩后部部分1150上。铰链1155,1156被示出将这些方向舵连接到机身上。图11B示出该UAV处于展开的起始阶段,其中方向舵1145,1146可以由这些表面上的动态压力和/或如在本实例中由一个弹簧加载力来被强制展开。提供这种力的这些弹簧可以被定位在这些铰链处或附近,其中这些弹簧在这些方向舵上施加力以便使它们从存放位置移动到运行位置,并且在此之后使它们偏置。如所展示的,方向舵1145,1146在被展开时,它们对应地围绕带有铰链轴线1160,1161的铰链1155,1156转动。图11C示出了当这些方向舵1145,1146已经围绕铰链轴线1160转动时,方向舵1145,1146更进一步展开。图11D示出致动器操纵杆或杆1149(它从该机身伸出并且位于铰链轴线1160上方)以便一旦展开就有助于与方向舵1145,1146接合。致动器杆1149被示出为延伸出该机身本体,其中在方向舵1145,1146展开之后并且在该杆的各端停止转动运动时该致动器杆可以与这些方向舵接合。方向舵1145,1146可以通过一种紧固装置(例如至少磁体、钩子、夹子、法兰、桩、销钉、Velcro™的一组或它们的多种组合)而连接到这些杆端1147,1148。在这个实例中,致动器操纵杆1149的长度可以不延伸超过该机身的横向宽度与方向舵1145,1146的这些表面的宽度之差。

[0087] 图12A至图12F描绘了一个单一的方向舵表面1245系统的示例性实施方案移动经过不同阶段。图12A以俯视图示出一个示例性UAV,其中偏摆控制被示出为具有一个方向舵1245。这个视图侧重于该方向舵(处于折叠状态)以及一个操纵器元件,例如一个杆1249。这个实施方案描绘在从该发射管被展开之前的作为一个向前折叠的垂尾的该方向舵。杆1249可以被放置在机身壳体1201内部并且可以被用于致动方向舵1245的运动。图12B示出了与图12A相同的UAV(当该UAV正被展开并且离开该发射管时)其中方向舵1245围绕一个轴线1260(例如一个铰接线)转动。图12C示出当方向舵1245继续围绕铰链轴线1260转动时,方向舵1245在展开阶段中更进一步。在这点可以看到该方向舵的顶部表面区域的一个较大部分。在图12D中,随着方向舵1245继续沿着该轴线运动,从这个俯视图中能看到的顶部表面减少。图12E示出了展开结束的情形,其中完全展开的方向舵1245抵靠着该机身壁。图12F进一步示出了同一个UAV,其中方向舵1245在从发射管中离开后已经完全展开并且已经与杆1249形成接触。在一些实施方案中,如在此图中所描绘的杆1249可以这些末端上具有多块磁体并且在方向舵1245上具有金属接片,以便有助于捕获方向舵1245。图12F也描绘了当方向舵正在与该致动器杆接合时方向舵的运动,并且示出与这些方向舵相关的转动轴线。

[0088] 图13A描绘机身1301的渐缩的后部部分的侧视图,其中方向舵1345和推进器1330(二者都处于折叠状态)已经包绕并且向内收拢,因为该UAV可以是在一个发射管内部或处

于一个展开前的阶段。这个视图进一步将一个示例性致动器杆1349的位置描绘成它可以位于机身壳体1301内部,并且从位于方向舵转动轴线(例如铰接线1355)上方的两个相反的开口延伸出。这个视图示出相对于该UAV的纵向轴线倾斜的这个转动轴线。这个倾斜的铰接线的范围可以从大于零度直至90度。如在这些实例中所示出的一些实施方案具有一个范围在30度到60度之间的倾斜角。可以使用一个45度的倾斜角。图13B描绘了同样的侧视图,该UAV在它正被展开时的方向舵1345,1346的情形并且演示了展开后推进器1330的位置以及方向舵1345,1346当它们正围绕铰接线1355转动时的情形。图13C示出了完全展开的方向舵1345,1346以及通过一种紧固方法(例如至少磁体、钩子、夹子、法兰、桩、销钉、Velcro™的一组或它们的多种组合)而紧固到这些方向舵上的致动器杆。致动器杆1349可以通过一个致动器来被控制,例如至少机电连杆、一个齿轮或齿轮组件、和/或蜗轮传动机构的一组。在一个实施方案中,这些方向舵的转动可以通过该致动器接合该杆以便使该杆对抗多个弹性安装的方向舵的弹簧回弹力进行平移。该致动器杆用来确保方向舵1345,1346彼此协同移动由此提供偏摆控制。

[0089] 图13D是一种实施方案的一个后部区段的切开视图,描绘了机身1301,其中方向舵1345,1346(二者均展开)已经与一个操纵器元件(例如一个杆1349)接合。致动器杆1349被描绘成被容纳在机身1301内部,并且从位于一个铰链1354的方向舵转动轴线(例如一个倾斜的铰接线1355)上方的两个相反的开口1375,1376延伸到机身外部。在一些实施方案中,铰链1354可以包括一个围绕该铰链的一部分的弹簧元件1378,其中该弹簧可以起到展开方向舵1345,1346的作用,并且在方向舵1345,1346处于运行位置时,可以将方向舵1345,1346偏置抵靠到致动器杆1349上。图13D进一步描绘了方向舵1345,1346抵靠到致动器杆1349上,并且其中致动器杆1349被描绘成由一个后结构元件(未示出)可滑动地支撑。致动器杆1349可以包括球状端1372,1373以便连接或抵靠这些方向舵1345,1346。致动器杆1349可以具有多个齿,这些齿与一个具有可配合的多个齿的盘1371相啮合,这些可配合的齿收敛于每个齿顶处。致动器1370通过以下方式实现方向舵1345,1346的运动,即通过盘1371与致动器杆1349接合、通过致使盘1371围绕如所描绘的垂直于该UAV的纵向轴线1380的一个轴线而转动。

[0090] 图14A至图14F描绘了方向舵表面1445,1446和UAV机身1410的一个示例性实施方案的后视图。图14A是机身的一个渐缩的后部部分1450的后视图,将方向舵1445,1446描绘成正处于折起的状态。在这个实施方案中,铰接线1460可以被看到为它从机身的后部朝向中间本体渐缩。铰接线1460是以相对于该机身的纵向轴线的选定角度而倾斜的。图14B同样是这个渐缩的后部部分的后视图,将方向舵1445,1446描绘成正处于展开初始阶段。在这个实施方案中,一旦释放,一个弹性安装力或一个弹簧加载的铰链(与风的阻力相结合)可以有助于这些方向舵围绕铰接线1460运动。图14C将方向舵1445,1446描绘成它们处于展开中,并且围绕枢轴线(例如倾斜的铰接线1460)转动。在发射过程中在这个展开阶段风的阻力会处于最高点,并且因此可以朝向该机身的后部推动这些方向舵。图14D进一步将方向舵1445,1446描绘成它们接近其展开结束时,并且可以如展开的一样而抵靠渐缩的机身壁而站立。图14E将方向舵1445,446描绘成正被该致动器(并且在本实例中,杆1449)接合,该杆起到止动件的作用以使这些方向舵保持在位,在该点处它们可以实现最小的空气阻力的量值,因为它们可以是激励(edge on into)到风矢量中的。图14F描绘了当这些方向舵被致

动器杆1449接合时它们的运动,并且描绘了与这些方向舵相关联的旋转轴线。在这个实施方案中,该杆横向地推动这些方向舵中的一个方向舵1446,从而控制该UAV的偏摆运动,例如以便指向该UAV的中心线,并且另一个方向舵1445是由风、弹性铰链和/或弹簧加载力推动的或驱使的。

[0091] 图15A展示了本发明的UAV部分1500的一个示例性实施方案的俯视图。这个视图示出了一个可转动的表面1539,该可转动的表面带有被安装到平台1539上的方向舵表面1545,1546(这些方向舵表面被描绘成垂直于该平台)以及可以控制平台致动器1539的旋转运动的在该机身内的一个致动器。图15B以侧视图示出了该示例性UAV,其中方向舵表面1545被示出为基本上垂直于该UAV的纵向轴线地安装的。方向舵1545被描绘成被固定到这个可转动表面上,其中可转动表面1539与机身壳体的一部分是共面的。在一个实施方案中,平台1539可以处于机身的一个井中,其中该致动器轴具有一个密封环以便有助于阻挡外界元素的进入。在一些实施方案中,方向舵1545,1546在其根部处包括一个铰链和弹簧,从而使得这些方向舵可以折叠而平齐地抵靠在机身上用于存储,并且随后还可以被展开到一个基本上竖直的位置用于操作。

[0092] 图16描绘了一个功能框图1000,其中从自动驾驶处理340、一个升降舵命令910(δ_e),一个副翼命令920(δ_a)以及一个方向舵命令1025(δ_r)可以被输出为电压命令并且可以根据混合器逻辑930来组合以便提供一个左舷致动器命令931、一个右舷致动器命令932、以及一个方向舵致动器命令1070。混合器逻辑930可以被实施为自动驾驶处理的一部分或实施为一个单独的模块或电路。可以配置一个左舷致动器950,其中正电压在一个收起方向上驱动该左舷致动器操纵杆,而负电压在一个伸展方向上驱动该左舷致动器操纵杆。同样,可以配置一个右舷致动器960,其中正电压在一个收起方向上驱动该右舷致动器操纵杆,而负电压在一个伸展方向上驱动该右舷致动器操纵杆。左舷致动器950和右舷致动器960可以被配置有伸展/收起反馈,该反馈可以进一步调整和/或微调该致动器操纵杆的定位。在一些实施方案中,这种航空飞行器可以被配置为使得这些尾缘因这些对应的弹性元件各自提供的转动性而可以最初被向上偏转。在一个实例中,其中这些机翼是沿着机身的底部而布置的,并且机身的顶部是朝向天空而定向的,这些尾缘偏转可以产生向上的俯仰力矩,通过这些致动器操纵杆中每一个的转动性的伸展而随后可以将这些俯仰力矩降低或带到零(即,配平)。在一些实施方案中,多个线性致动器可以取代致动这些接触操纵杆的这些示例性转动致动器。

[0093] 考虑到以上实施方案的特定特征和方面的不同组合和/或子组合是可以作出的并且仍然落在本发明的范围之内。因此,应理解,所披露的实施方案的不同特征和方面可以彼此组合或互相替换,以便形成所披露的本发明的变化模式。此外,旨在表明在此通过举例方式披露的本发明的范围不应受以上所描述的特定的披露的实施方式的限制。

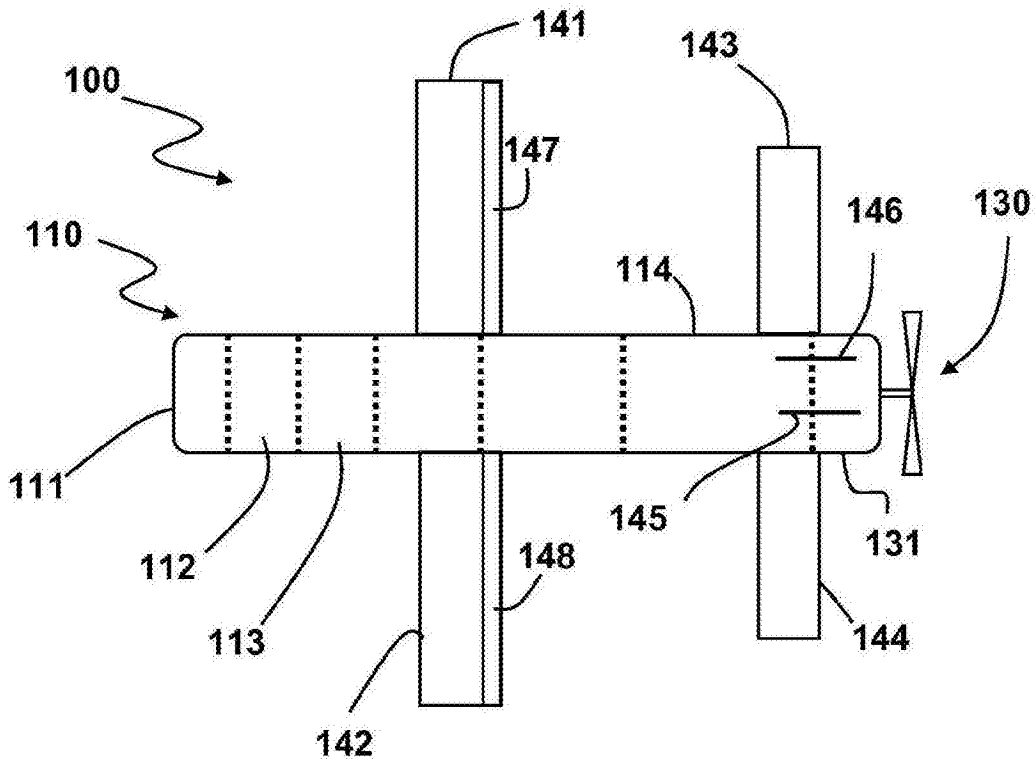


图1

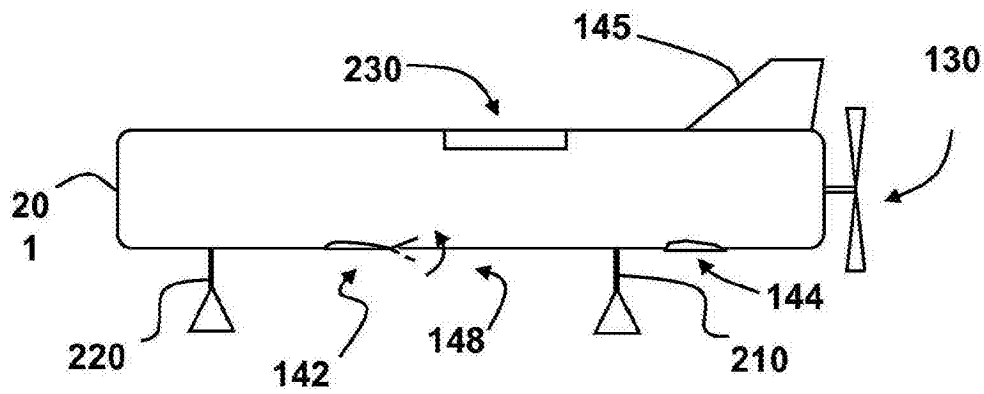


图2

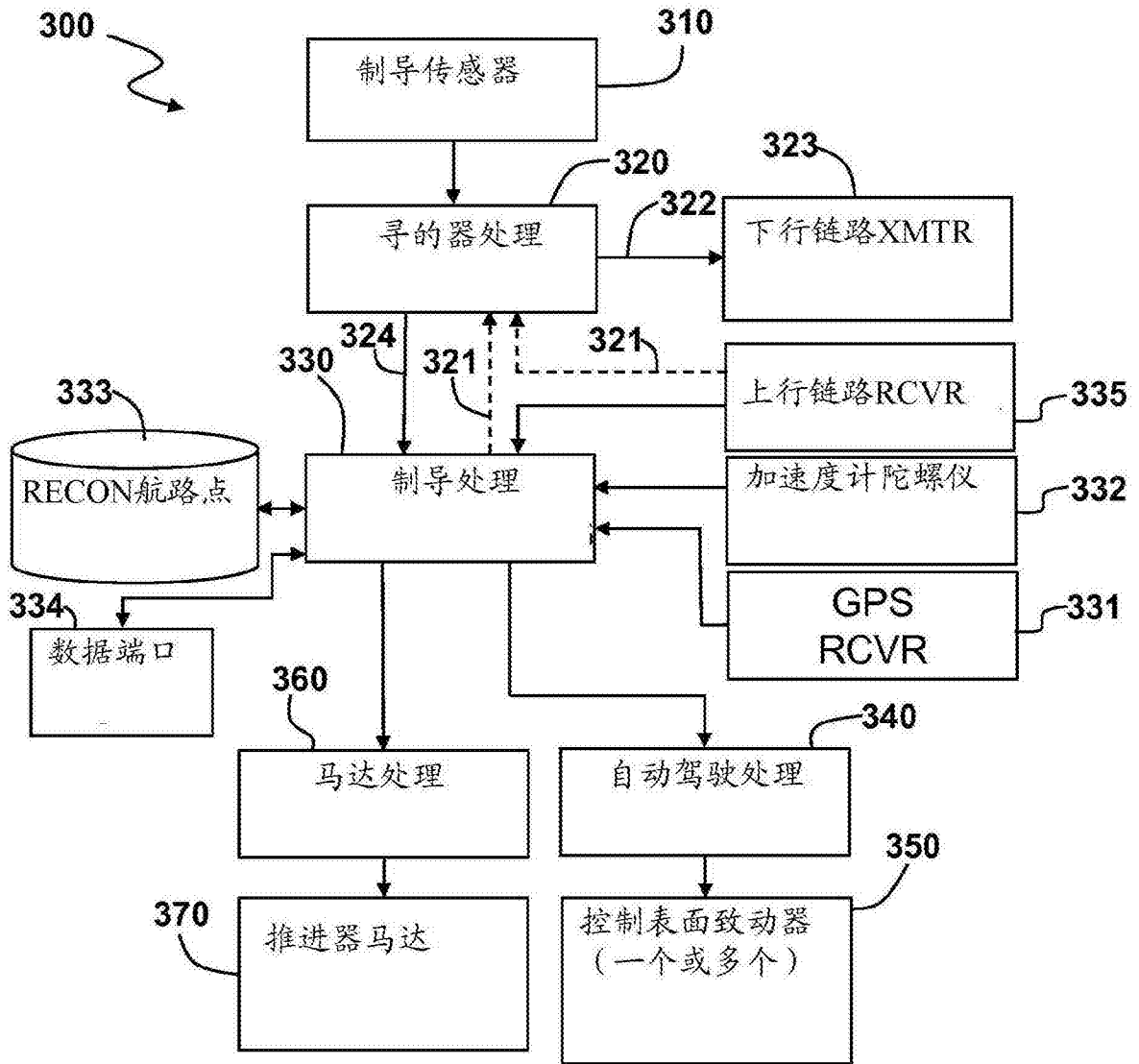


图3

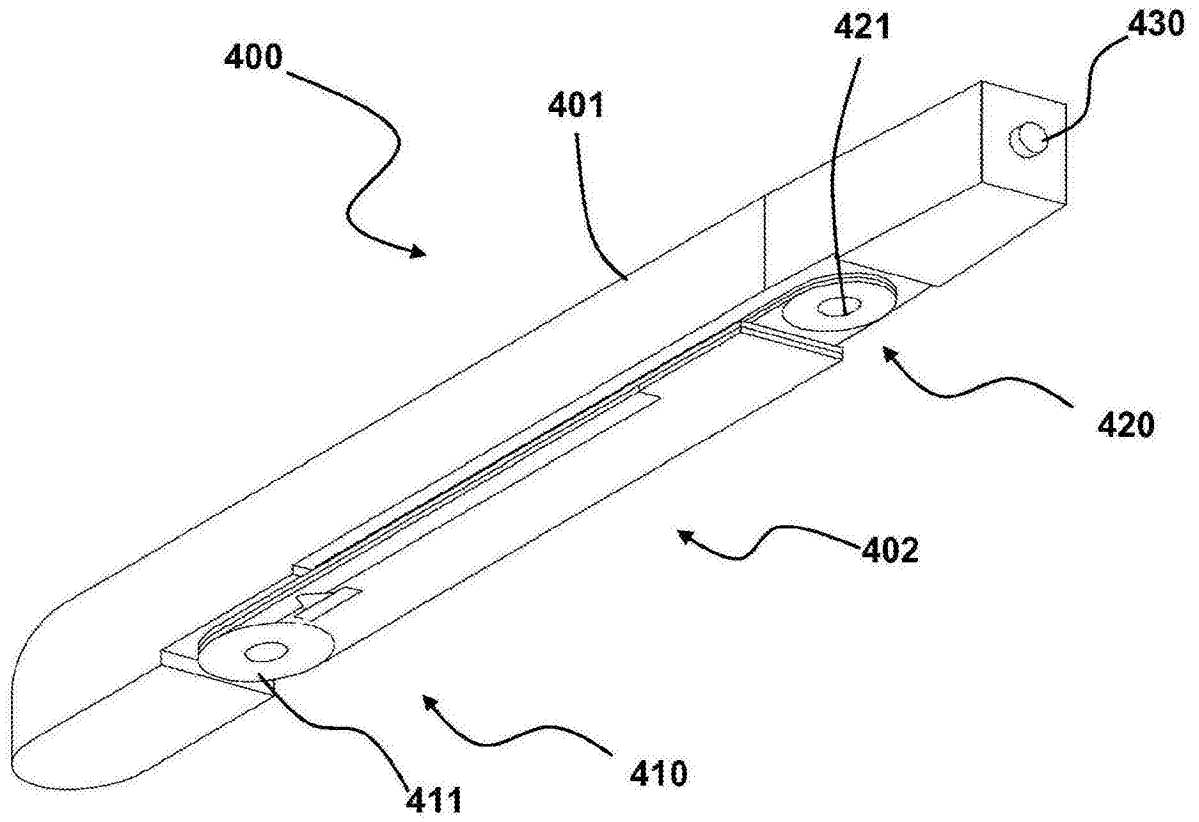


图4

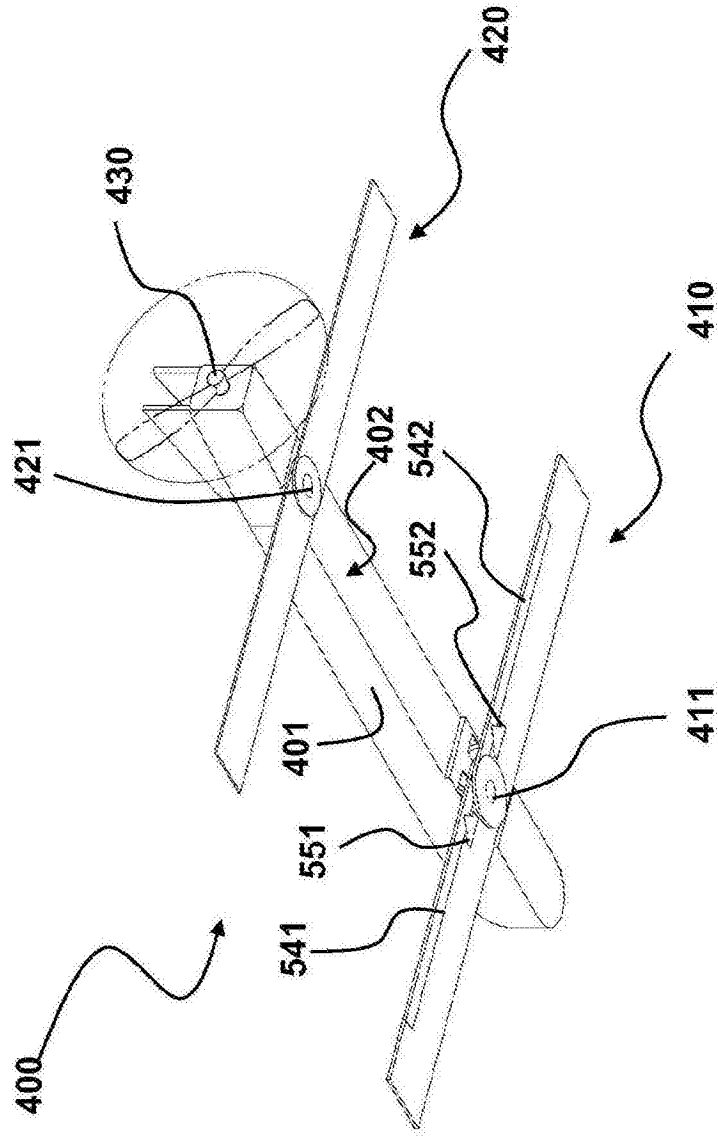


图5

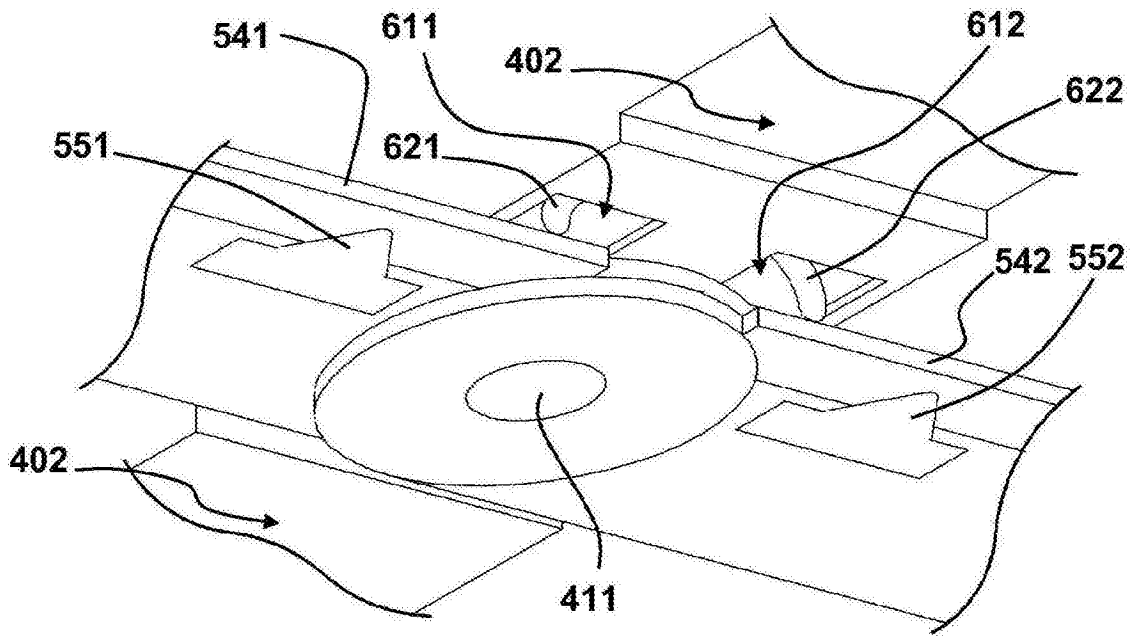


图6

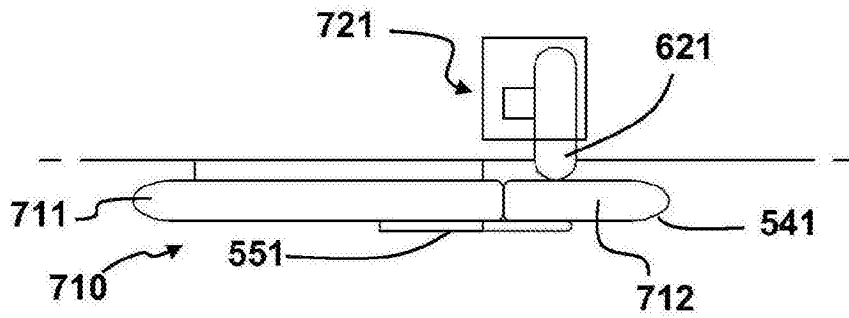


图7A

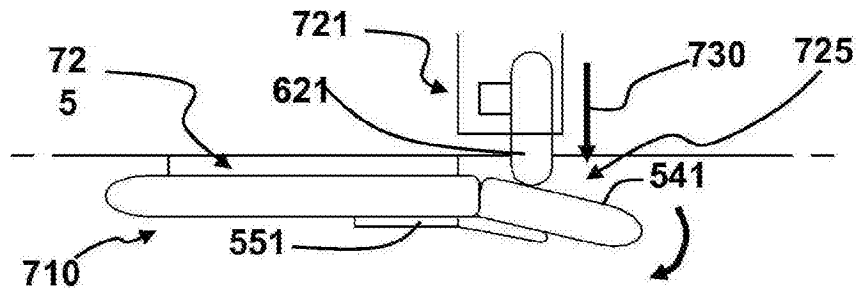


图7B

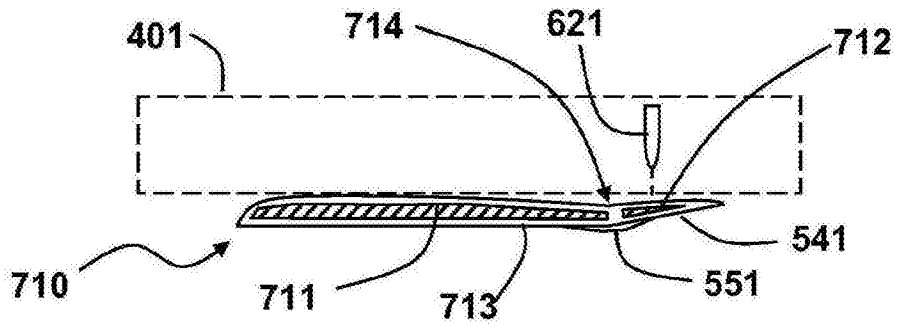


图7C

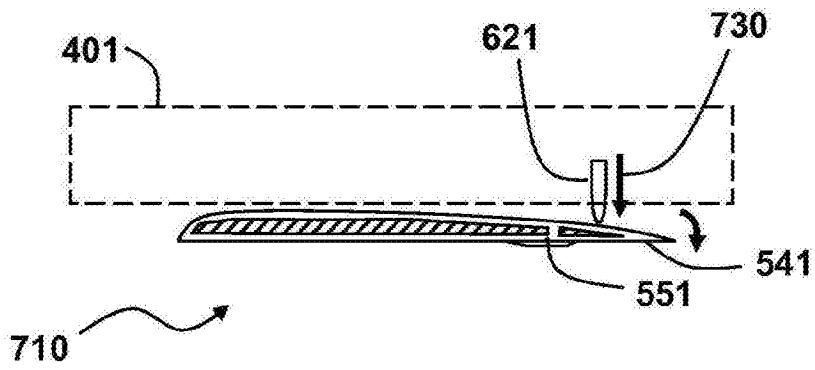


图7D

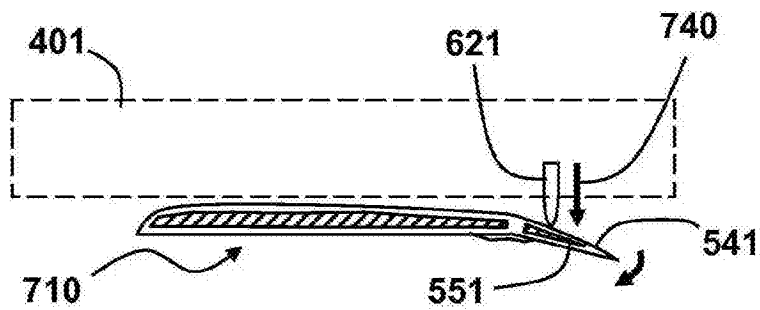


图7E

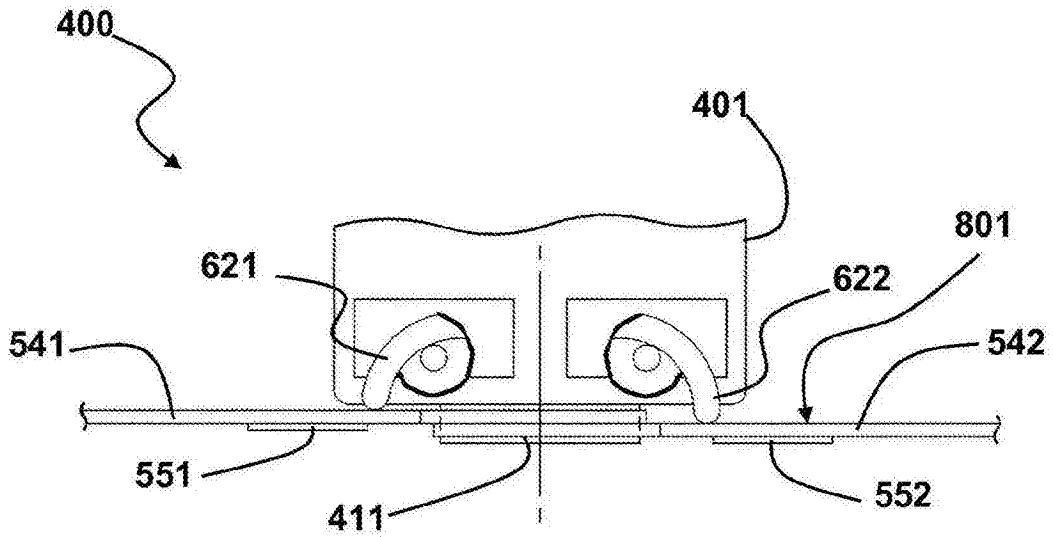


图8A

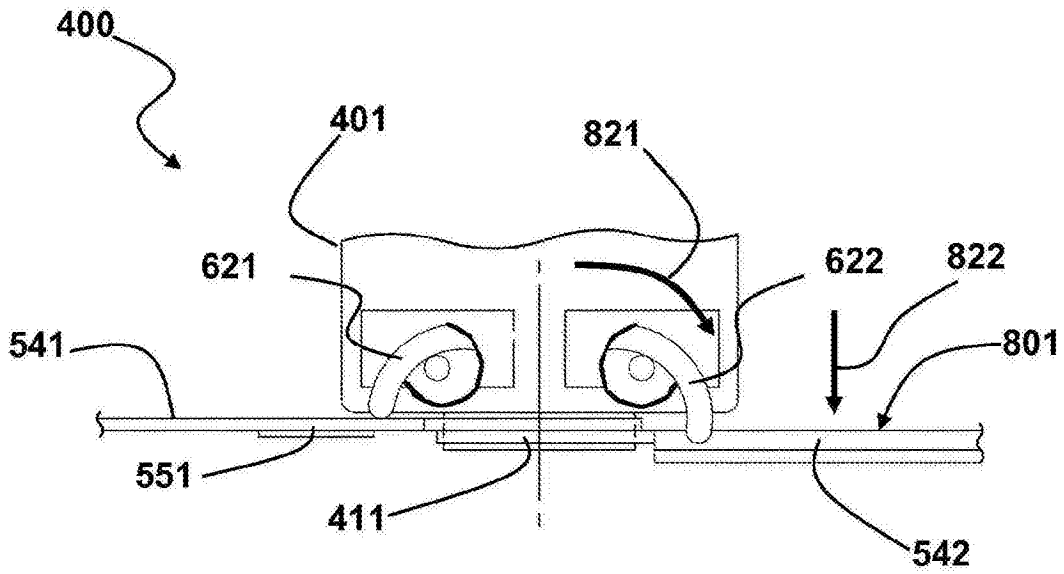


图8B

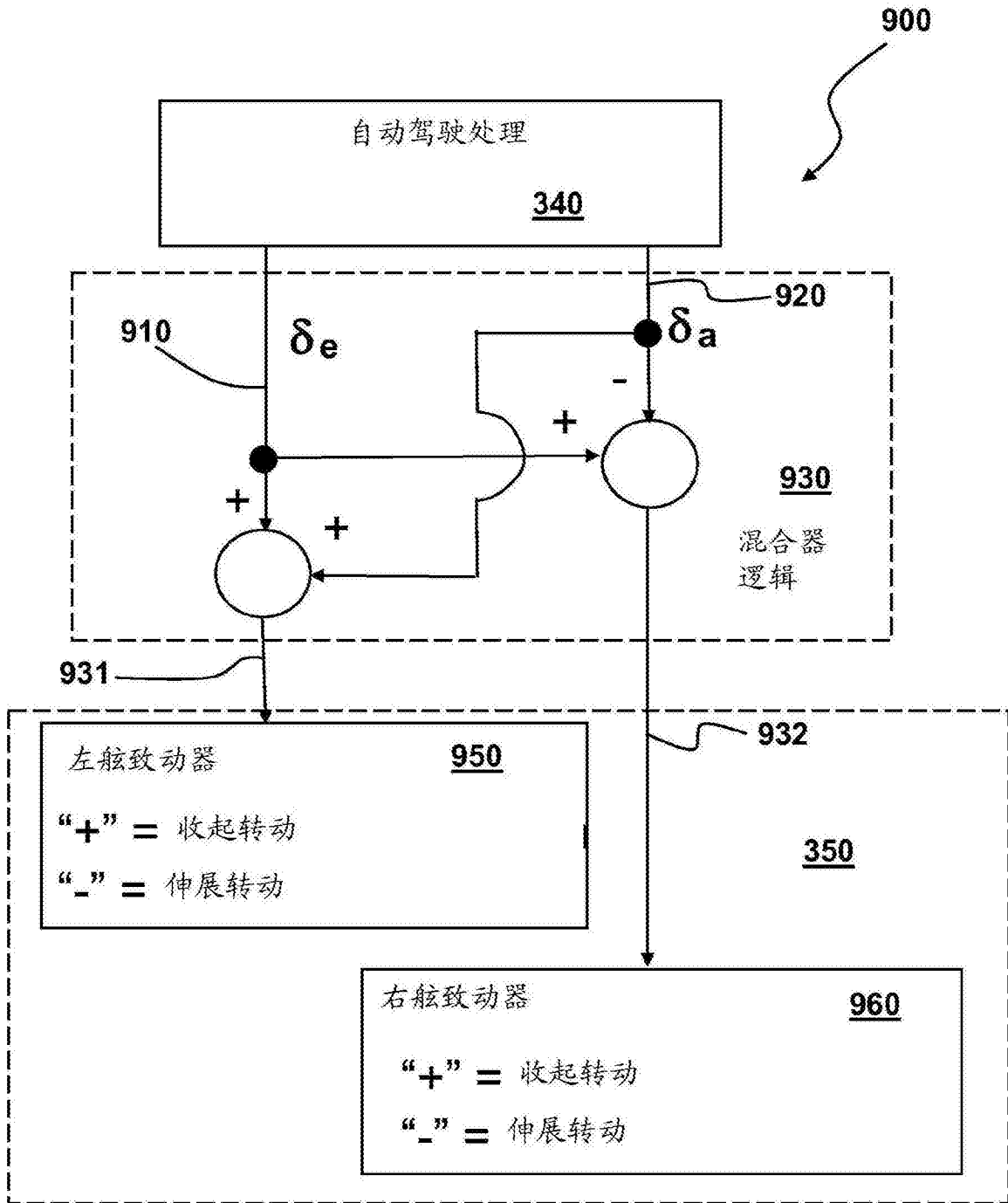


图9

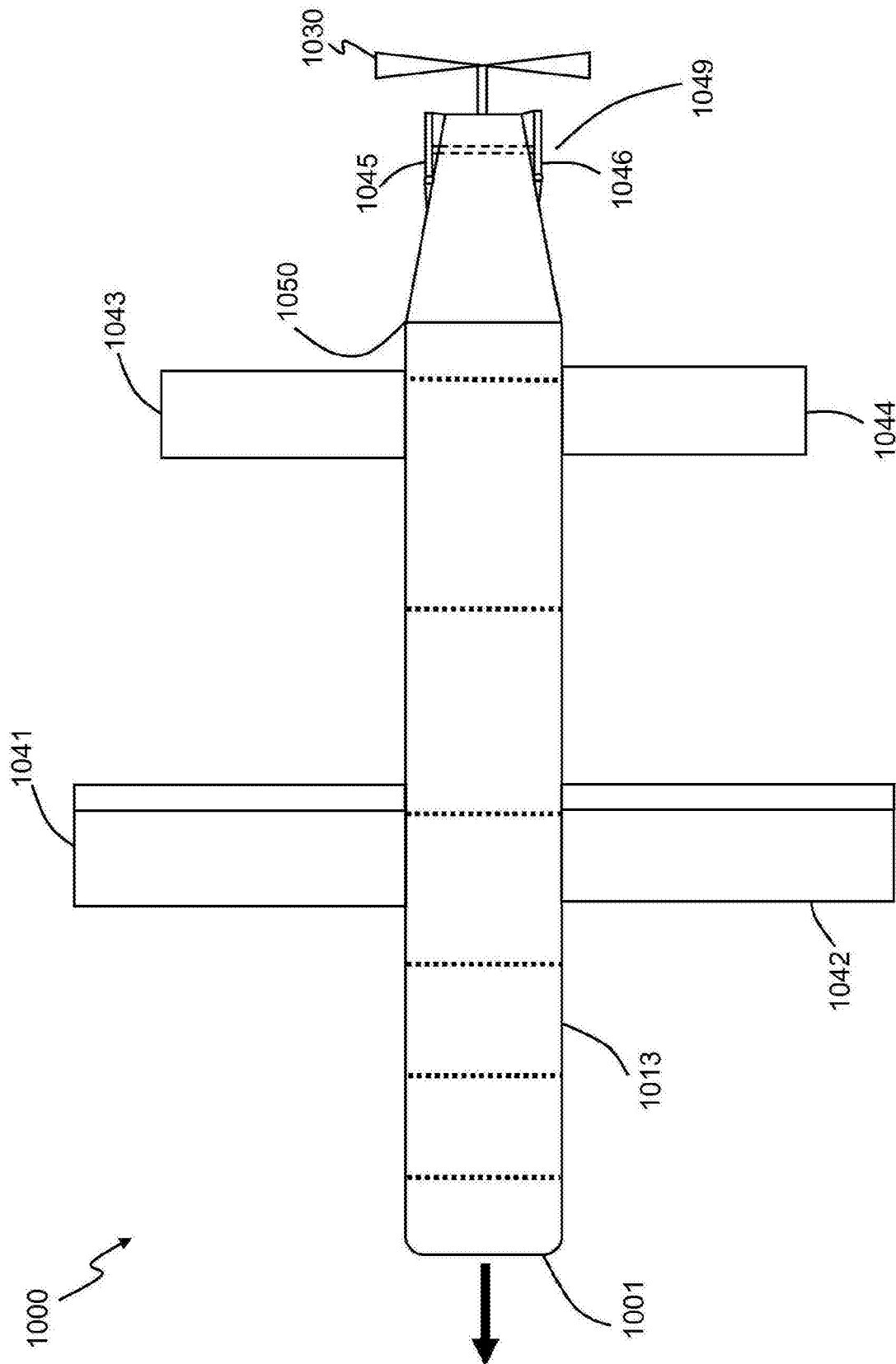


图10A

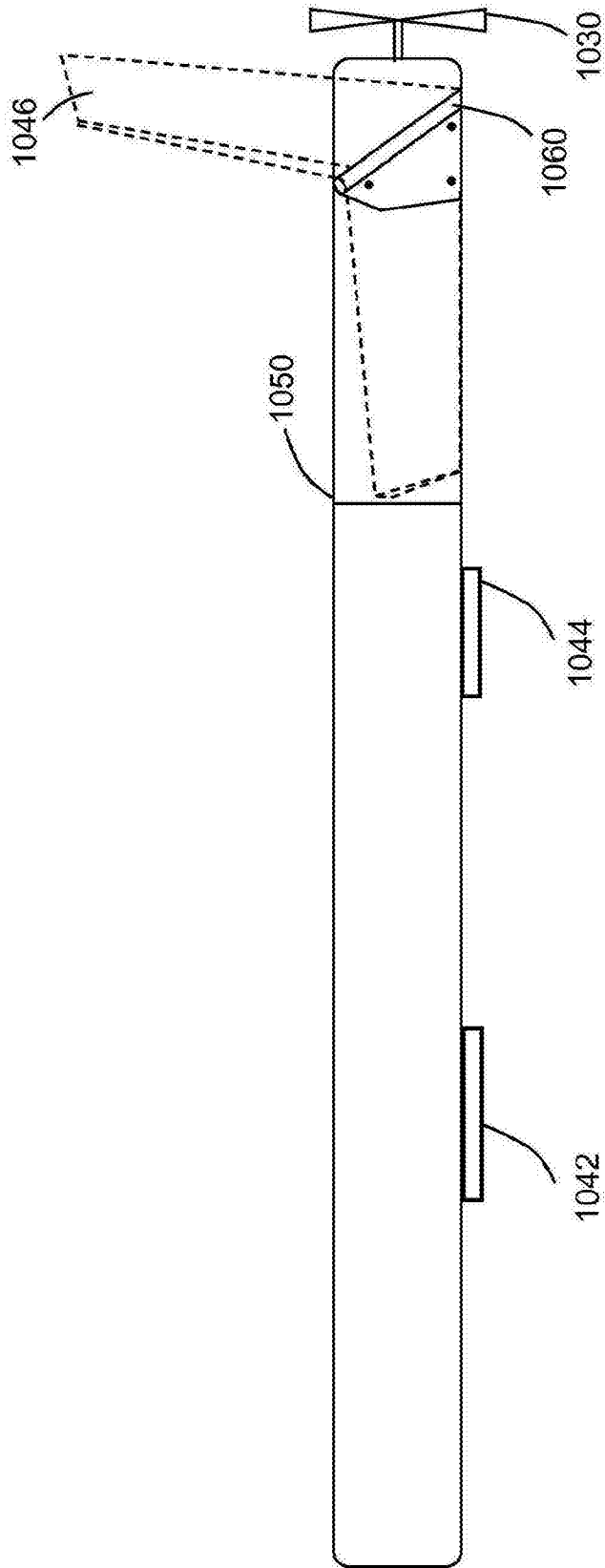


图10B

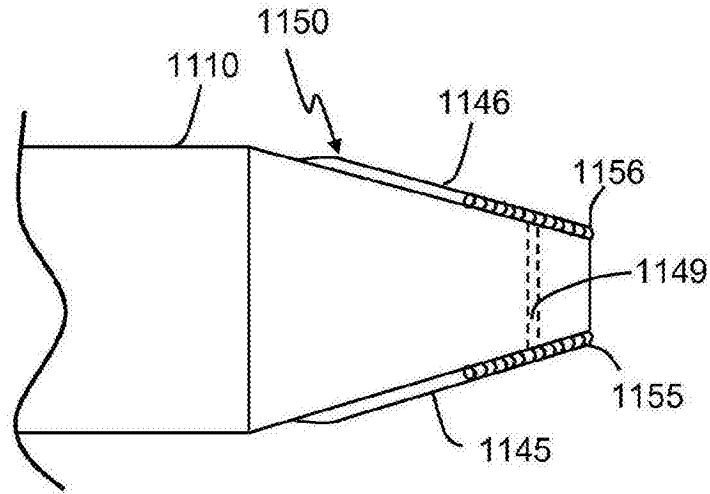


图11A

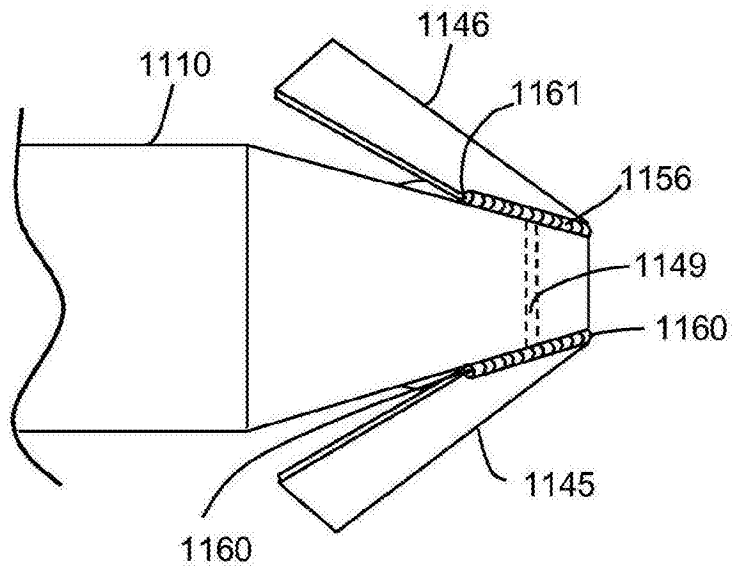


图11B

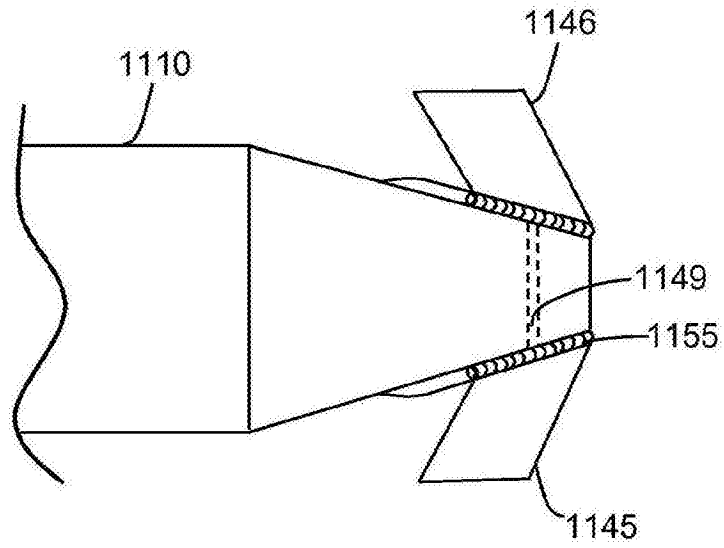


图11C

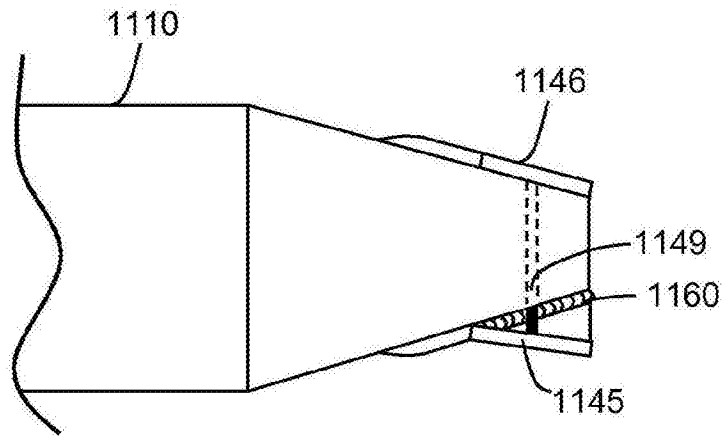


图11D

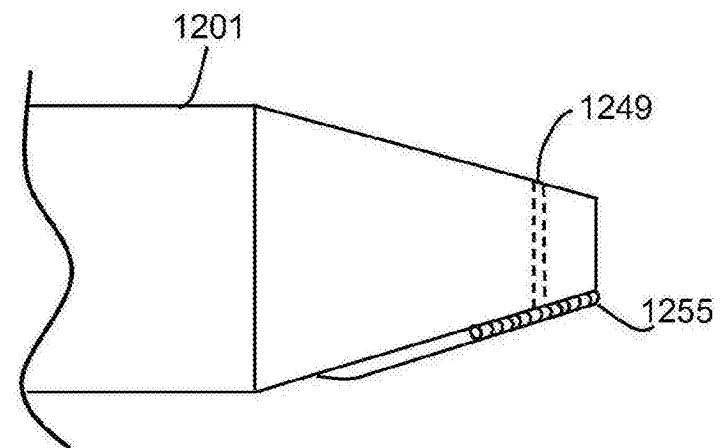


图12A

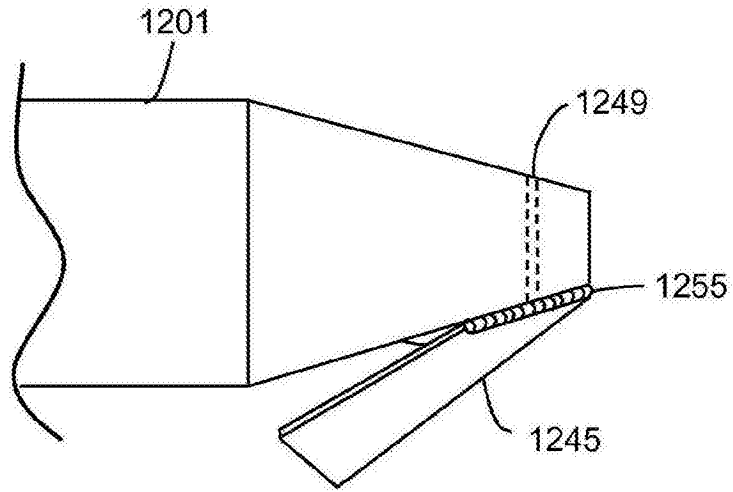


图12B

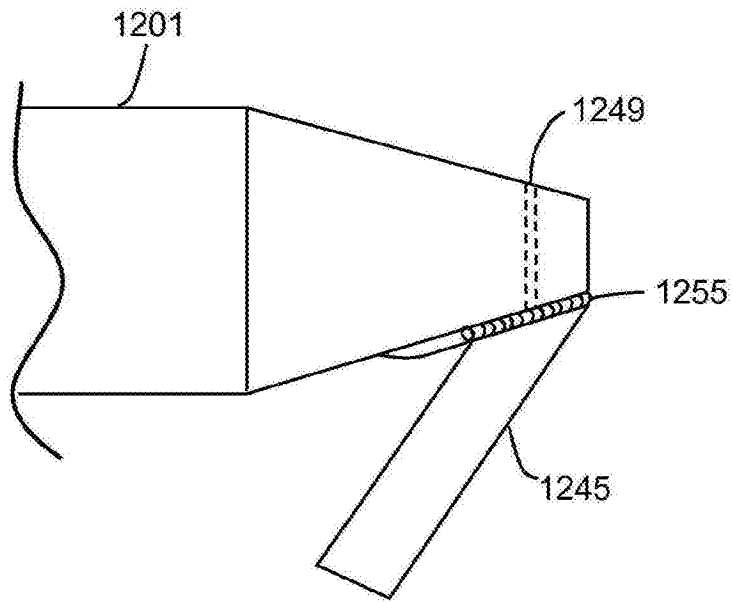


图12C

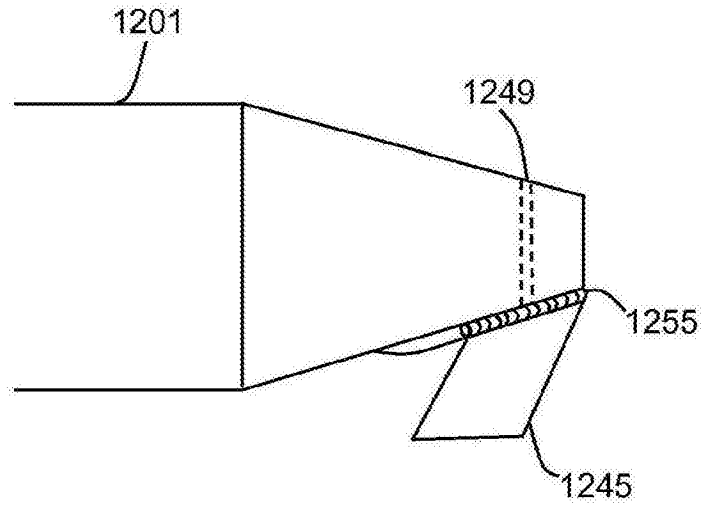


图12D

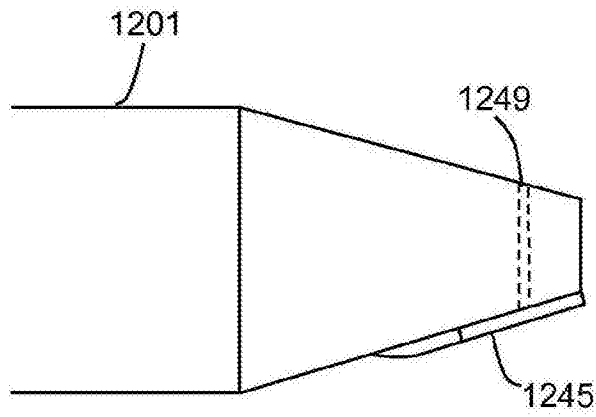


图12E

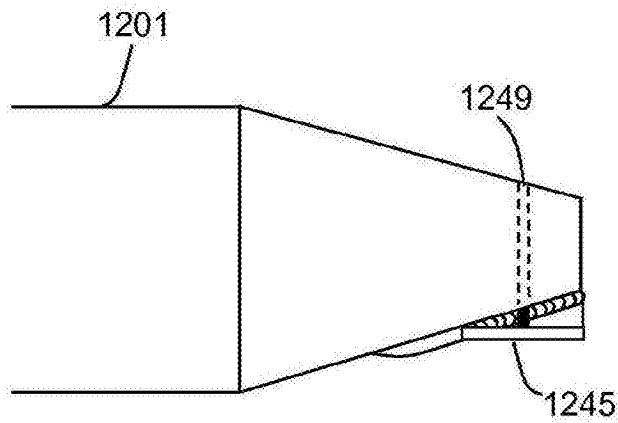


图12F

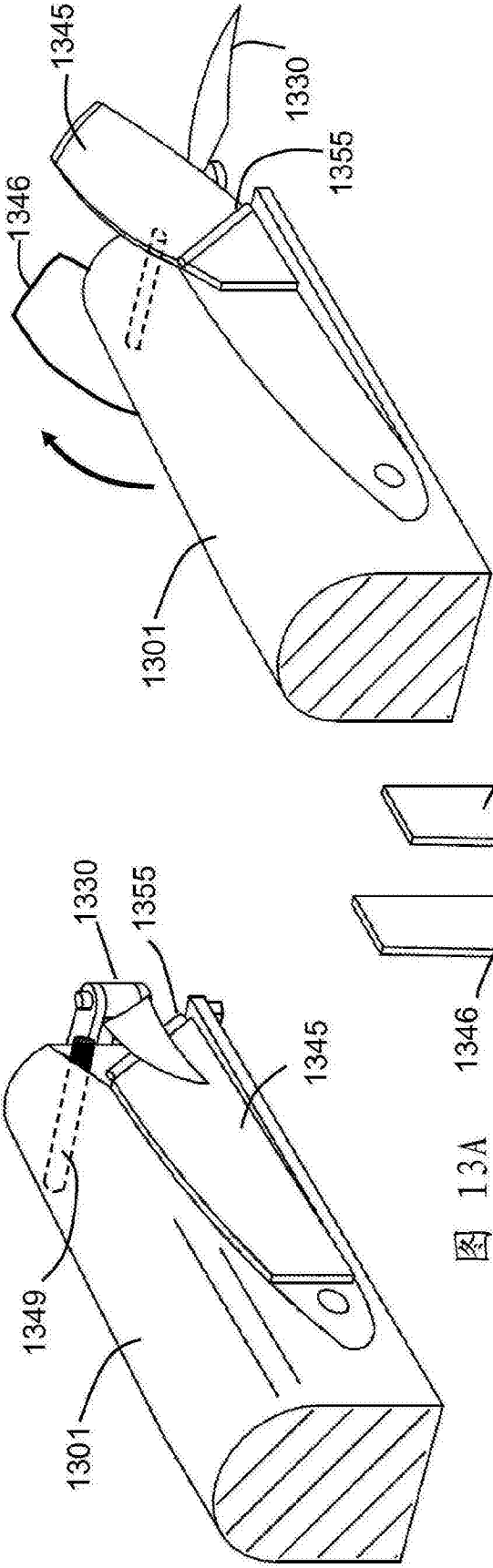


图 13A

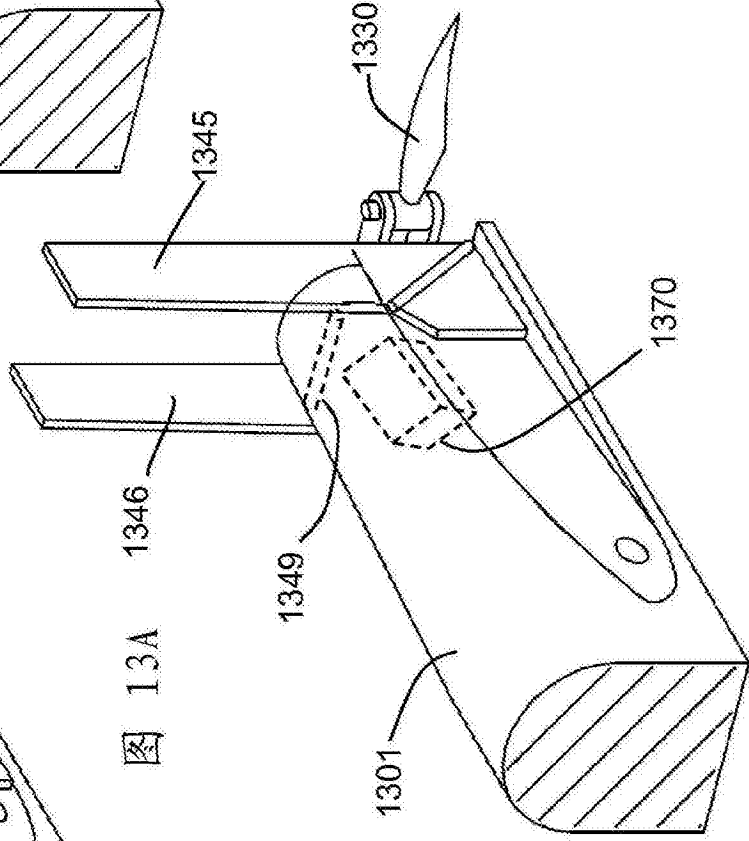


图 13B

图 13C

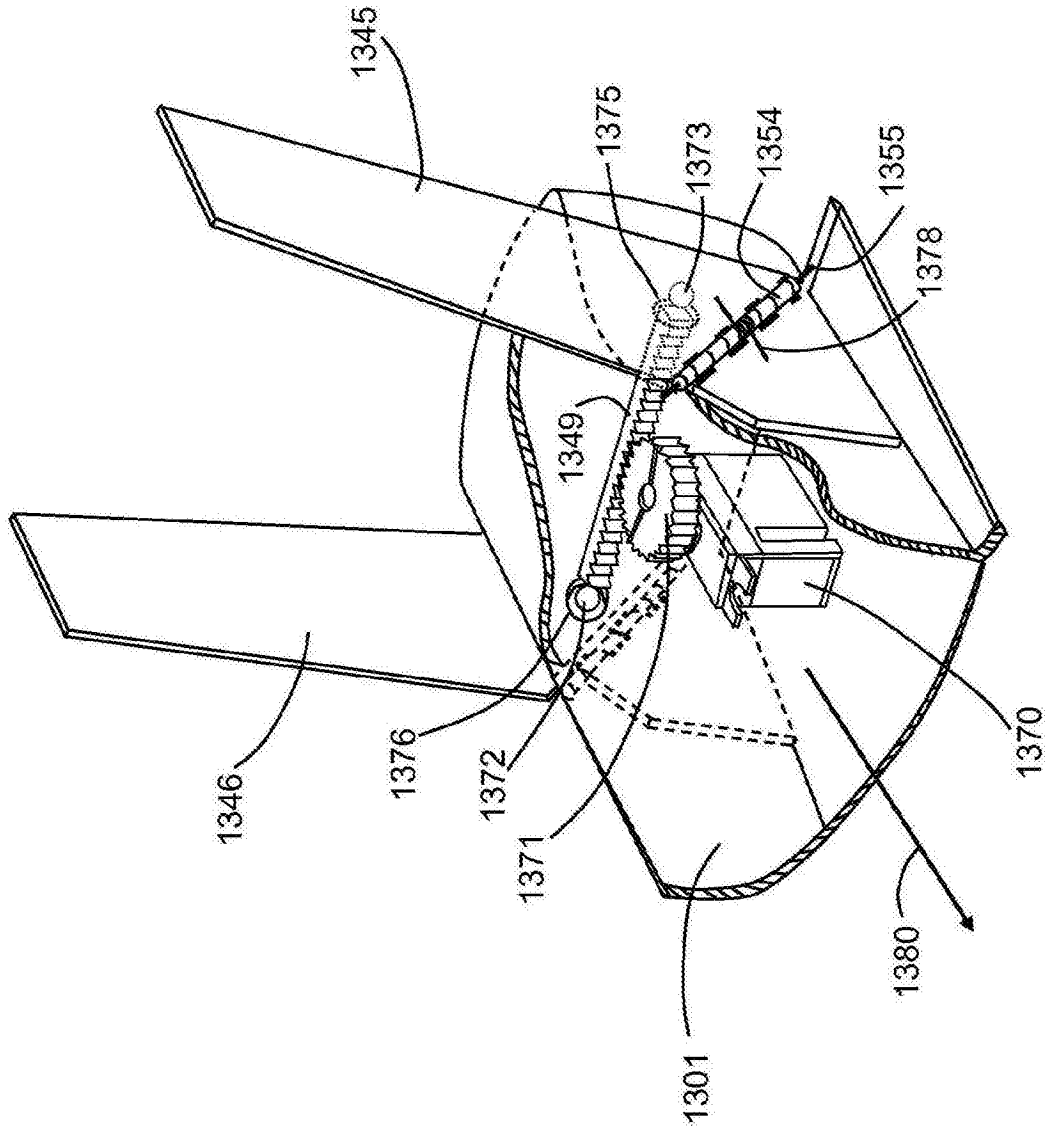


图13D

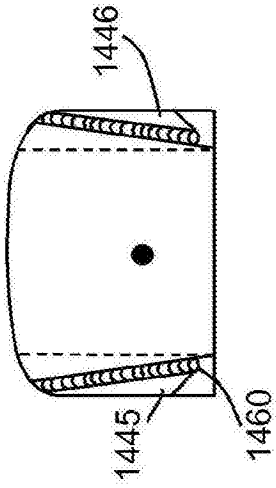


图14A

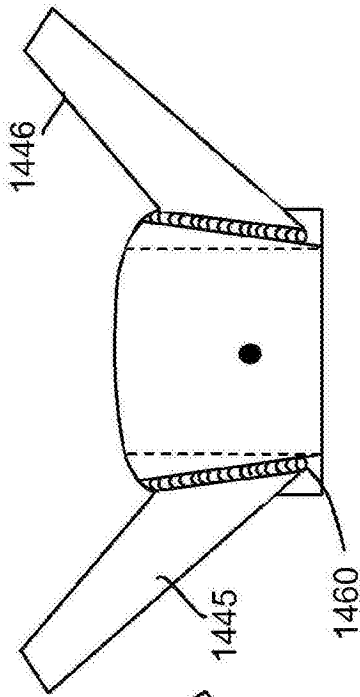


图 14C

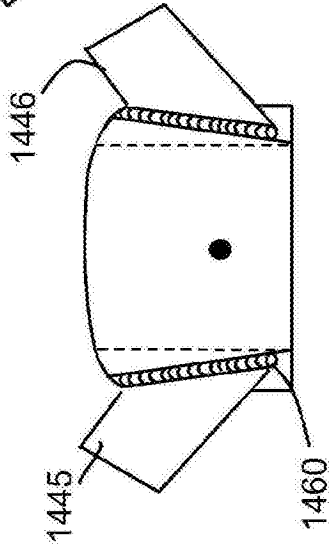


图 14B

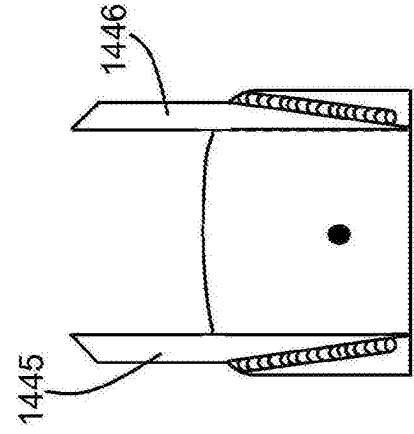


图14D

1445

1446

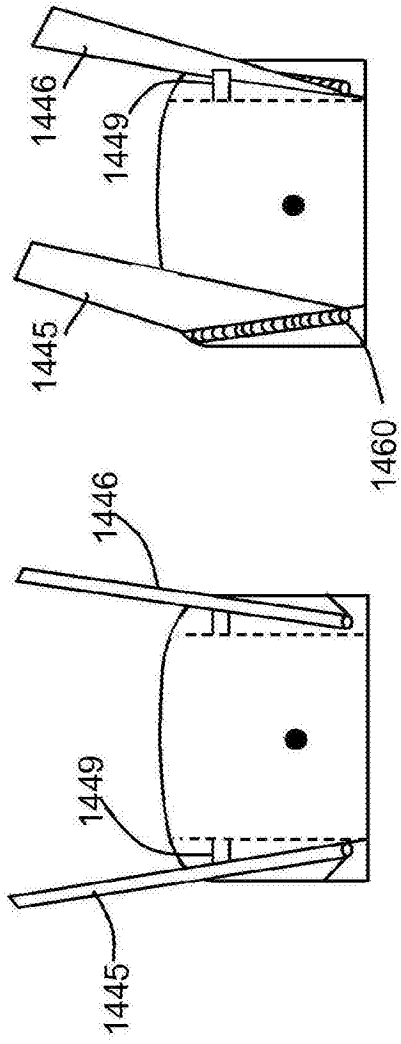


图 14F

图 14E

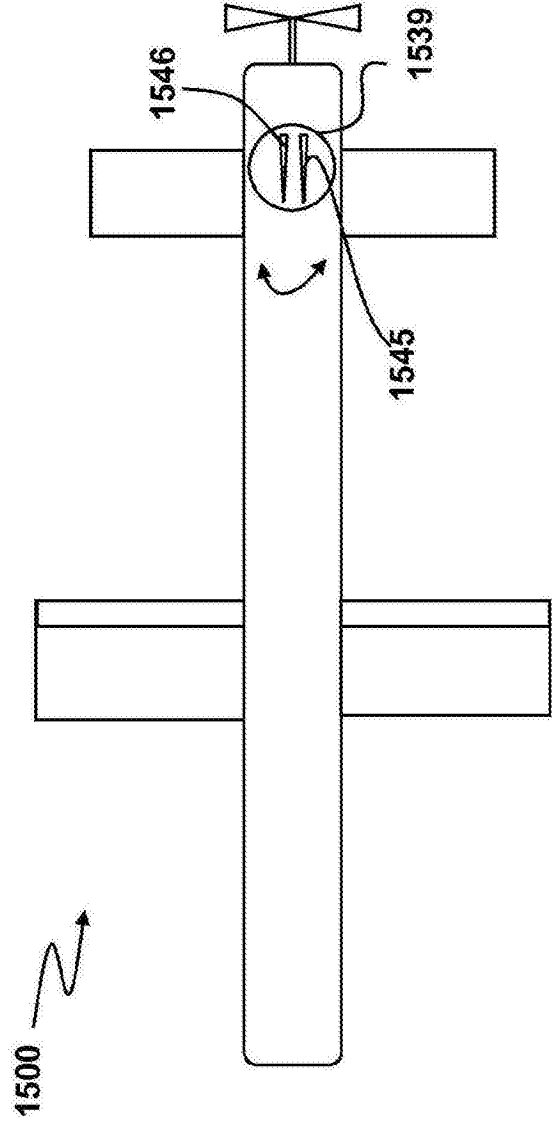


图15A

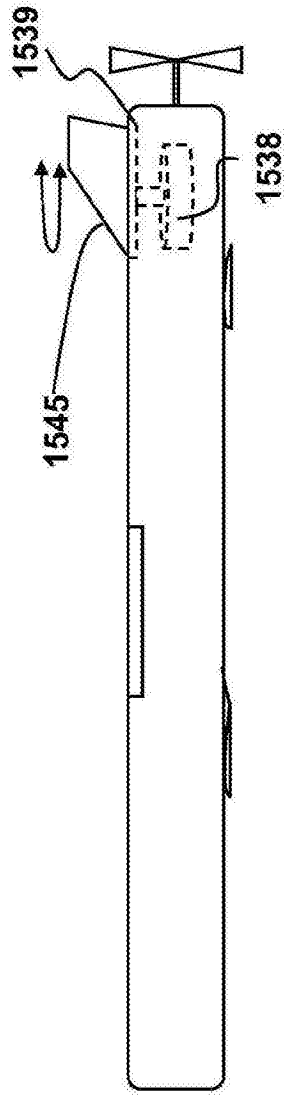


图15B

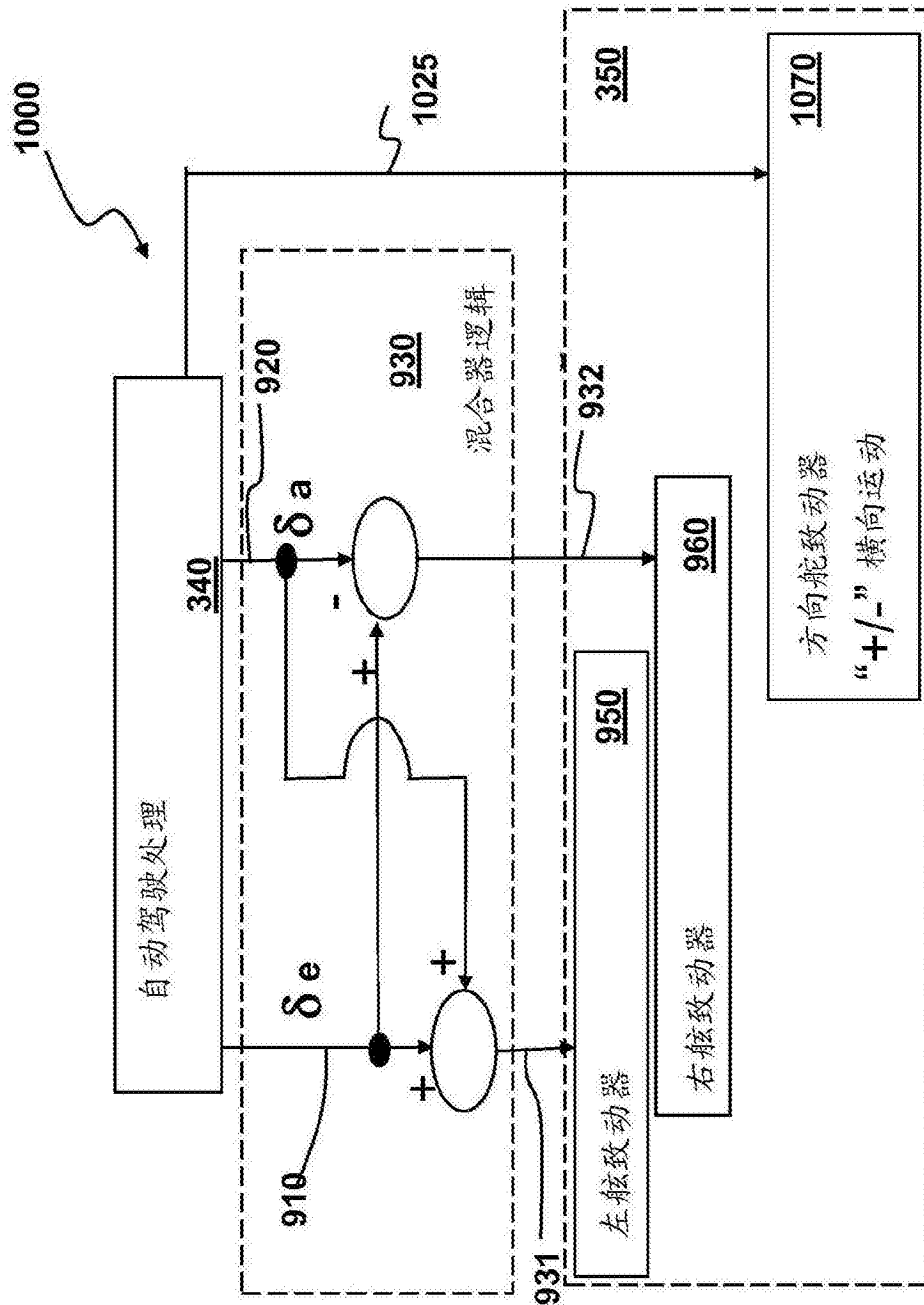


图16