



(12) 实用新型专利

(10) 授权公告号 CN 203501260 U

(45) 授权公告日 2014. 03. 26

(21) 申请号 201320424790. 7

(22) 申请日 2013. 07. 17

(73) 专利权人 陈许豪

地址 325200 浙江省温州市瑞安市莘滕实验小学五1班

(72) 发明人 陈许豪

(74) 专利代理机构 杭州赛科专利代理事务所
33230

代理人 曹绍文

(51) Int. Cl.

F24C 15/20(2006. 01)

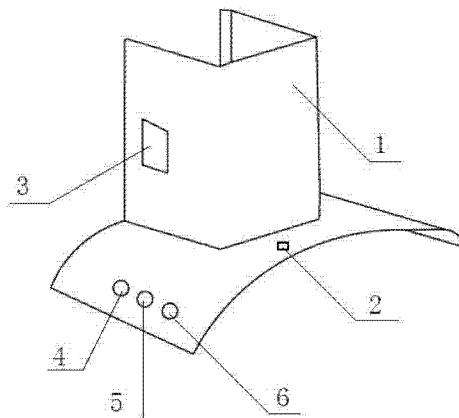
权利要求书1页 说明书2页 附图1页

(54) 实用新型名称

一种多功能抽油烟机

(57) 摘要

本实用新型涉及一种抽油烟机,尤其是涉及一种多功能抽油烟机功能抽油烟机,包括抽油烟机本体和用于控制抽油烟机本体运行的控制电路,所述抽油烟机本体正面位置固定设有摄像头,所述抽油烟机本体侧面固定设有用于放置蚊香片或驱蚊剂或空气净化剂的盛放槽。通过设置的摄像头可以将烹饪过程实时视频传输至网络上,方便使用者与朋友分享烹饪技巧;设置的盛放槽可以放置蚊香片或驱蚊剂,蚊香片驱蚊剂被抽油烟机工作过程中吸收的烟气余热加热,起到驱除厨房蚊虫的功能;盛放槽还可以放置空气净化剂,在烟气余热的加热下扩散至整个厨房,对厨房环境起到净化作用。本实用新型的有益效果是:结构简单,使用方便,满足多种功能需求。



1. 一种多功能抽油烟机,包括抽油烟机本体(1)和用于控制抽油烟机本体(1)运行的控制电路,其特征在于:所述抽油烟机本体(1)正面位置固定设有摄像头(2)。
2. 根据权利要求1所述的一种多功能抽油烟机,其特征在于:所述控制电路上设有总开关(4)、调速开关(5)、和定时开关(6),所述调速开关(5)为无极变速调节开关。
3. 根据权利要求1或2所述的一种多功能抽油烟机,其特征在于,所述抽油烟机本体(1)侧面固定设有用于放置蚊香片或驱蚊剂或空气净化剂的盛放槽(3)。

一种多功能抽油烟机

技术领域

[0001] 本实用新型涉及一种抽油烟机,尤其是涉及一种多功能抽油烟机。

背景技术

[0002] 在现在的城市家庭里,拥有各式各样的抽油烟机,有欧式的、中式的,各种各样的抽油烟机现在都有着使用不锈钢材料做油烟机外面的装饰板,各种样式的抽油烟机有各种样式的排烟口,满足人们对厨房设备的需求,厨房烹饪也是一件有趣的事情,有些人希望将烹饪全过程视频传输至网络上与朋友分享,或者通过实时视频教授烹饪技巧,因此需要开发一种结构简单,使用方便的能满足新的使用需求的抽油烟机。

发明内容

[0003] 本实用新型的目的在于解决现有技术的不足,提供一种多功能抽油烟机,该抽油烟机结构简单,使用方便,加工成本低。

[0004] 本实用新型解决其技术问题所采用的技术方案是:

[0005] 一种多功能抽油烟机,包括抽油烟机本体和用于控制抽油烟机本体运行的控制电路,所述抽油烟机本体正面位置固定设有摄像头。通过设置的摄像头可以将烹饪过程实时视频传输至网络上,方便使用者与朋友分享烹饪技巧。

[0006] 作为优选,所述控制电路上设有总开关、调速开关、和定时开关,所述调速开关为无极变速调节开关。

[0007] 作为优选,所述抽油烟机本体侧面固定设有用于放置蚊香片或驱蚊剂或空气净化剂的盛放槽。设置的盛放槽可以放置蚊香片或驱蚊剂,蚊香片驱蚊剂被抽油烟机工作过程中吸收的烟气余热加热,起到驱除厨房蚊虫的功能;盛放槽还可以放置空气净化剂,在烟气余热的加热下扩散至整个厨房,对厨房环境起到净化作用。

[0008] 本实用新型的有益效果是:结构简单,使用方便,满足多种功能需求。

附图说明

[0009] 图1是本实用新型的一种结构示意图。

[0010] 图中:1、抽油烟机本体,2、摄像头,3、盛放槽,4、总开关,5、调速开关,6、定时开关。

具体实施方式

[0011] 下面通过具体实施例,并结合附图,对本实用新型的技术方案作进一步的具体说明。

[0012] 实施例:

[0013] 如图1所示的一种多功能抽油烟机,包括抽油烟机本体1和用于控制抽油烟机本体1运行的控制电路,所述控制电路上设有总开关4、调速开关5、和定时开关6,所述调速开关5为无极变速调节开关,所述抽油烟机本体1正面位置固定设有摄像头2,所述抽油烟机

本体 1 侧面固定设有用于放置蚊香片或驱蚊剂或空气净化剂的盛放槽 3。

[0014] 以上所述的实施例只是本实用新型的一种较佳的方案,并非对本实用新型作任何形式上的限制,在不超出权利要求所记载的技术方案的前提下还有其它的变体及改型。

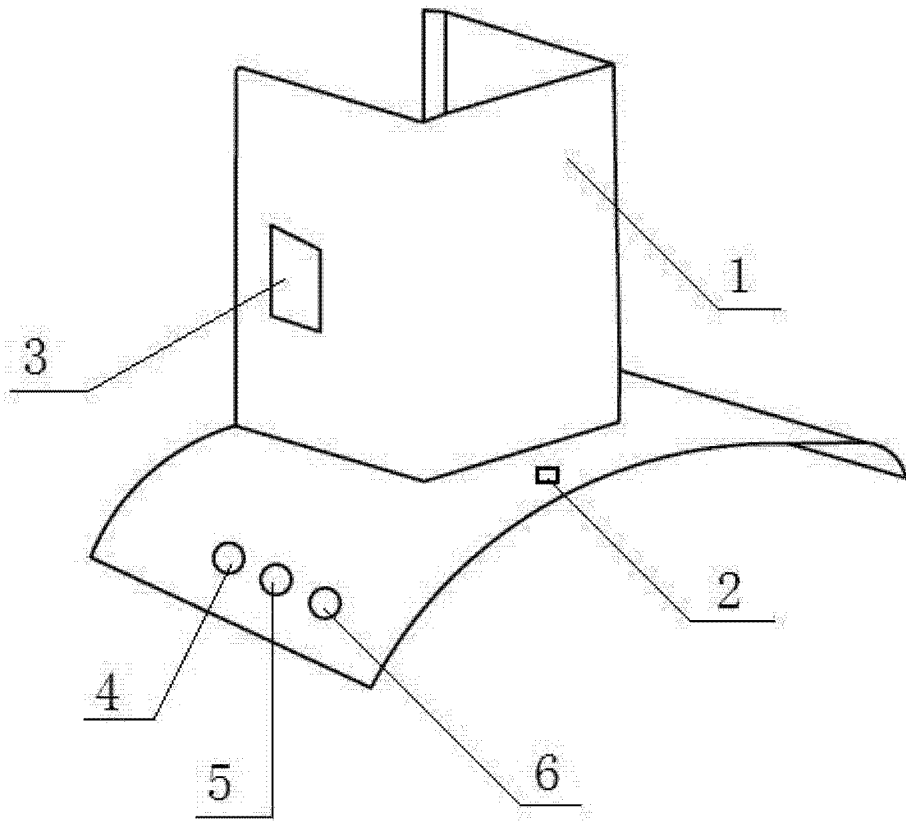


图 1