



(12) 实用新型专利

(10) 授权公告号 CN 204693498 U

(45) 授权公告日 2015. 10. 07

(21) 申请号 201420794789. 8

(22) 申请日 2014. 12. 15

(73) 专利权人 张莲

地址 527200 广东省云浮市罗定市素龙镇街
道金钱岗村委 79 号

(72) 发明人 张莲

(74) 专利代理机构 北京纽乐康知识产权代理事
务所(普通合伙) 11210

代理人 覃莉

(51) Int. Cl.

F24B 1/183(2006. 01)

F24B 1/197(2006. 01)

F24B 1/191(2006. 01)

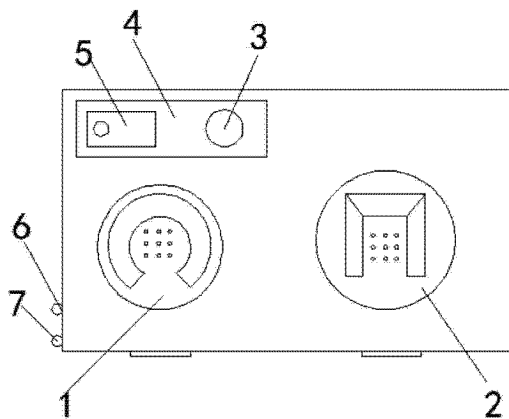
权利要求书1页 说明书3页 附图3页

(54) 实用新型名称

一种多功能炉灶

(57) 摘要

本实用新型提供一种多功能炉灶,包括炉灶, 烟囱, 风机, 及设置在底部的滚轮, 所述炉灶内 设有燃烧腔, 烟囱口, 燃烧腔包括燃烧腔(1)、燃烧 腔(2), 还包括设在炉灶侧面的注水口、出水口 及设在燃烧腔(1) 一旁的水箱, 所述燃烧腔(1)、 (2) 内均设有燃烧导流板、燃烧底板, 燃烧导流板 的侧壁下半部与水平面垂直, 上半部往外倾斜约 45°, 燃烧底板设有供气孔, 本实用新型的优点: 通过设有烟囱口及燃烧导流板 11、12, 使燃烧腔 内烟气流通顺畅、火苗分布均匀; 通过设有弧形 的燃烧导流板 11, 节约燃烧腔的空间, 亦可平稳 放置煤气炉; 通过设有注水口, 可使燃烧腔与炉 灶壁的空间中充满水, 利用燃烧腔散发的多余热 量以加热水, 减少了热量的浪费。



1. 一种多功能炉灶,包括炉灶,烟囱,风机,及设置在底部的滚轮,所述炉灶内设有燃烧腔,烟囱口,其特征在于,燃烧腔包括第一燃烧腔(1)、第二燃烧腔(2),烟囱口包括第一烟囱口(13)、第二烟囱口(23),还包括设在炉灶侧面的注水口、出水口及设在第一燃烧腔(1)一旁的水箱,其设有倒水口。

2. 根据权利要求1所述一种多功能炉灶,其特征在于,所述第一燃烧腔(1)内设有第一燃烧导流板(11)、第一燃烧底板(12),所述第一燃烧导流板(11)为圆弧型,其侧壁下半部与水平面垂直,上半部往外倾斜约 45° ,所述第一燃烧底板(12)设有第一供气孔(14)。

3. 根据权利要求1所述一种多功能炉灶,其特征在于,所述第二燃烧腔(2)内设有第二燃烧导流板(21),第二燃烧底板(22),所述第二燃烧导流板(21)为方形,其侧壁下半部与水平面垂直,上半部往外倾斜约 45° ,所述第二燃烧底板(22)设有第二供气孔(24)。

4. 根据权利要求1所述一种多功能炉灶,其特征在于,所述烟囱穿过水箱。

5. 根据权利要求1所述一种多功能炉灶,其特征在于,所述水箱上设有水漏斗。

6. 根据权利要求1所述一种多功能炉灶,其特征在于,所述注水口与水箱之间设有进水管。

7. 根据权利要求1所述一种多功能炉灶,其特征在于,所述风机位于燃烧腔炉灶底部,其通过通风管分别连接第一燃烧腔(1)、第二燃烧腔(2)底部。

一种多功能炉灶

技术领域

[0001] 本实用新型涉及一种灶,尤其涉及一种多功能的灶。

背景技术

[0002] 在我国,历来有烧柴烹饪的习惯,在农村一般都是用泥砖堆砌成灶,其包括燃烧腔、灰烬存放腔、烟囱。燃料燃烧的热量除了供给锅底,还辐射到四周的炉腔壁上,甚至散布整个灶头,造成能量散失。燃烧腔内没有设置对火苗、烟气等进行导流的结构,炉灶内的烟气不能很好地从燃烧腔内散出,进入烟囱,火苗亦不能均匀地散布整个锅底。

[0003] 在中国专利号为 CN200979202Y,名为《省柴炉头》的专利文件中,公开了一种与炉灶配合使用的炉头,包括燃烧室,位于燃烧室底板下的整流室,在燃烧室底板下、与整流室连通的导风管,与导风管进气口连接的鼓风机以及鼓风机调速组件构成,燃烧室底板与整流室对应处开有螺旋气流出气孔和辅助供气孔,烟气等杂物都从燃烧室底板排出,容易造成气流紊乱,该燃烧室虽然有鼓风机,但是同样没有设置导流结构,烟气散出、火苗分布等都没有达到最佳的效果。

[0004] 在两个或多个炉头的炉灶中,若全部炉头的燃烧腔都为方形,那么占用的空间相对较大,所用的原材料也多。

发明内容

[0005] 本实用新型旨在提供一种多功能炉灶,以解决热量损失、烟气排出、火苗分布不均、炉头占用空间资源多等问题。

[0006] 一种多功能炉灶,包括炉灶,烟囱,风机,及设置在底部的滚轮,所述炉灶内设有燃烧腔,烟囱口,燃烧腔包括燃烧腔(1)、燃烧腔(2),烟囱口包括烟囱口(13)、烟囱口(23),还包括设在炉灶侧面的注水口、出水口及设在燃烧腔(1)一旁的水箱,其设有倒水口。

[0007] 进一步地,所述燃烧腔(1)内设有燃烧导流板(11)、燃烧底板(12),所述燃烧导流板(11)为圆弧型,其侧壁下半部与水平面垂直,上半部往外倾斜约 45° ,所述燃烧底板(12)设有供气孔(14)。

[0008] 进一步地,所述燃烧腔(2)内设有燃烧导流板(21),燃烧底板(22),所述燃烧导流板(21)为方形,其侧壁下半部与水平面垂直,上半部往外倾斜约 45° ,所述燃烧底板(22)设有供气孔(24)。

[0009] 进一步地,所述烟囱穿过水箱。

[0010] 进一步地,所述水箱上设有水漏斗。

[0011] 进一步地,所述注水口与水箱之间设有进水管。

[0012] 进一步地,所述风机位于燃烧腔炉灶底部,其通过通风管分别连接燃烧腔(1)、(2)底部。

[0013] 本实用新型的优点有:通过设有烟囱口及燃烧导流板(11)、(12),使燃烧腔内烟气流通顺畅、火苗分布均匀;通过设有弧形的燃烧导流板(11),节约燃烧腔的空间;通过设

有注水口,可使燃烧腔与炉灶壁的空间中充满水,利用燃烧腔散发的多余热量加热水,减少了热量的浪费。

附图说明

[0014] 为了更清楚地说明本实用新型实施例或现有技术中的技术方案,下面将对实施例或现有技术描述中所需要使用的附图作简单地介绍,显而易见地,下面描述中的附图仅仅是本实用新型的一些实施例,对于本领域普通技术人员来讲,在不付出创造性劳动的前提下,还可以根据这些附图获得其他的附图。

[0015] 图 1 为本实用新型的正视结构示意图;

[0016] 图 2 为本实用新型的俯视结构示意图;

[0017] 图 3 为本实用新型的燃烧腔 1 正视结构示意图;

[0018] 图 4 为本实用新型的燃烧腔 2 侧视结构示意图。

具体实施方式

[0019] 为了解决热量损失、烟气排出、火苗分布不均、炉头占用空间资源多等问题,现提供一种多功能炉灶。

[0020] 下面将结合本实用新型中的附图,对本实用新型中的技术方案进行清楚、完整地描述,显然,所描述的仅仅是本实用新型一部分实施例,而不是全部的实施例。基于本实用新型中的实施例,本领域普通技术人员在没有作出创造性劳动的前提下所获得的所有其他实施例,都属于本实用新型保护的范围。

[0021] 一种多功能炉灶,包括炉灶,烟囱 3,风机 8,及设置在底部的滚轮 9,方便移动,所述炉灶内设有燃烧腔,烟囱口 13、23,燃烧腔包括燃烧腔 1、燃烧腔 2,还包括设在炉灶侧面的注水口 7、出水口 6 及设在燃烧腔 1 一旁的水箱 4,其设有倒水口 15。

[0022] 所述燃烧腔 1 内设有燃烧导流板 11、燃烧底板 12,所述燃烧导流板 11 为圆弧型,其侧壁下半部与水平面垂直,上半部向外倾斜约 45° ,燃烧导流板 11 与锅底之间的空间增大,可引导气流溢出,烟气顺利从燃烧腔 1 流进烟囱口 13,使火苗均匀分布锅底,所述燃烧底板 12 上设有若干供气孔 14。

[0023] 所述燃烧腔 2 内设有燃烧导流板 21,燃烧底板 22,所述燃烧导流板 21 为方形,其侧壁下半部与水平面垂直,上半部往外倾斜约 45° ,燃烧导流板 21 与锅底之间的空间增大,可引导气流溢出,烟气顺利从燃烧腔 2 流进烟囱口 23,使火苗均匀分布锅底,所述燃烧底板上设有若干供气孔 24。

[0024] 所述烟囱 3 穿过水箱 4,水箱 4 的水可吸收烟囱 3 的热量,同时,烟囱 3 的热量被吸收,能够减少气压,更利于燃烧腔内烟气的排出。

[0025] 所述水箱 4 上设有水漏斗 5,可用水桶往水漏斗 5 加水,加水方式多样,避免水管停水时没法加水的情况。

[0026] 所述注水口 6 与水箱 4 之间设有进水管,无论注水口 6 还是水漏斗 5 进入的水都可吸收烟囱 3 的热量。

[0027] 所述风机 8 位于燃烧腔炉灶底部,其通过通风管 10 分别连接燃烧腔 1、2 底部。

[0028] 由于方形的燃烧导流板 21 可放置较多的燃料,当需要大量热量烹饪时,可使用燃

烧腔 2,对于弧形的燃烧导流板 11 除了可用于柴火加热外,还可平稳放置煤气用炉灶。

[0029] 由上述可知,本实用新型的优点有:通过设有烟囱口及燃烧导流板 11、12,使燃烧腔内烟气流通顺畅、火苗分布均匀;通过设有弧形的燃烧导流板 11,节约燃烧腔的空间,亦可平稳放置煤气炉;通过设有注水口,可使燃烧腔与炉灶壁的空间中充满水,利用燃烧腔散发的多余热量以加热水,减少了热量的浪费。

[0030] 以上内容是结合具体的优选实施方式对本实用新型所作的进一步详细说明,不能认定本实用新型的具体实施只局限于这些说明。对于本实用新型所属技术领域的普通技术人员来说,在不脱离本实用新型构思的前提下,还可以做出若干简单推演或替换,都应当视为属于本实用新型的保护范围。

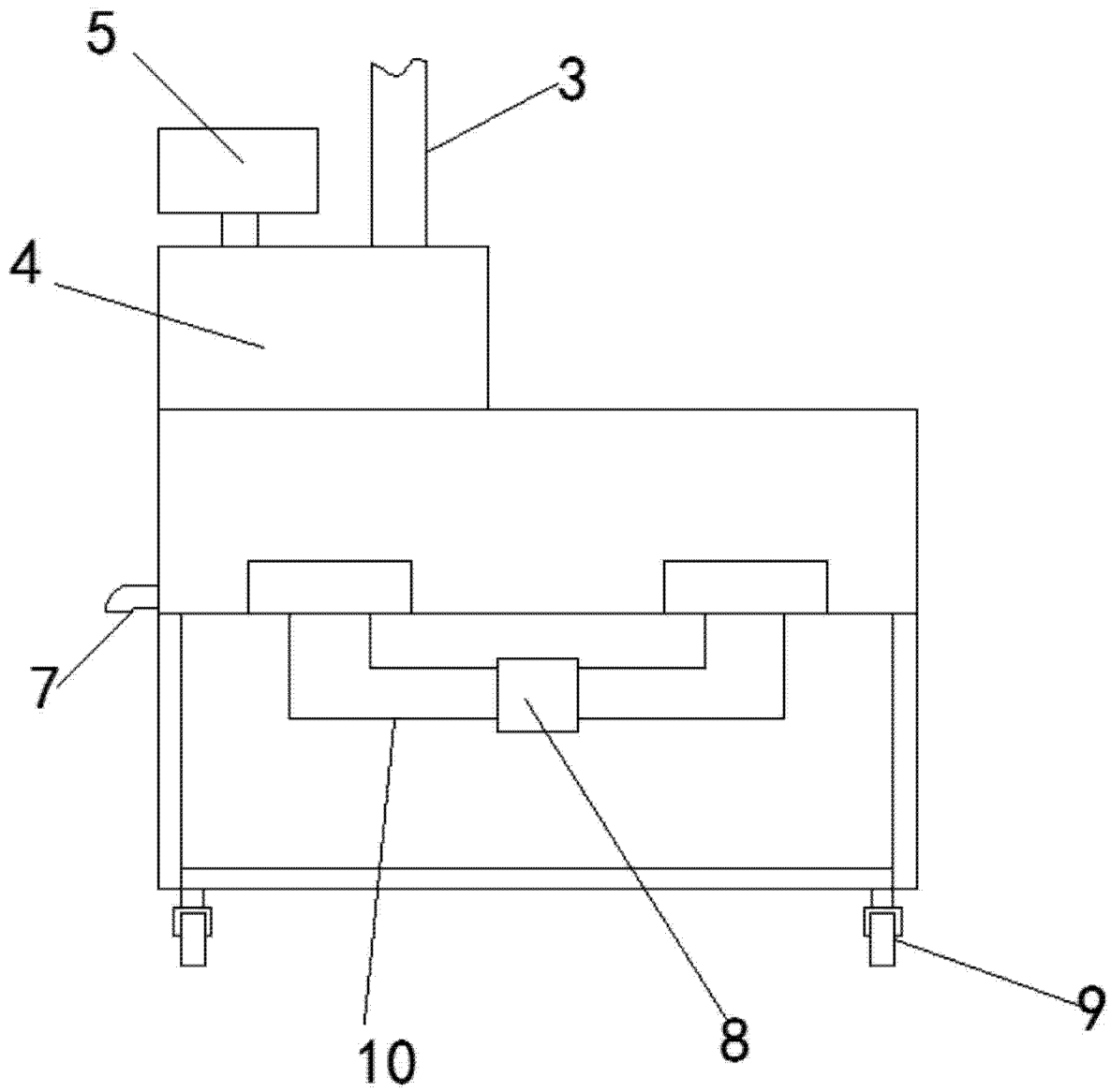


图 1

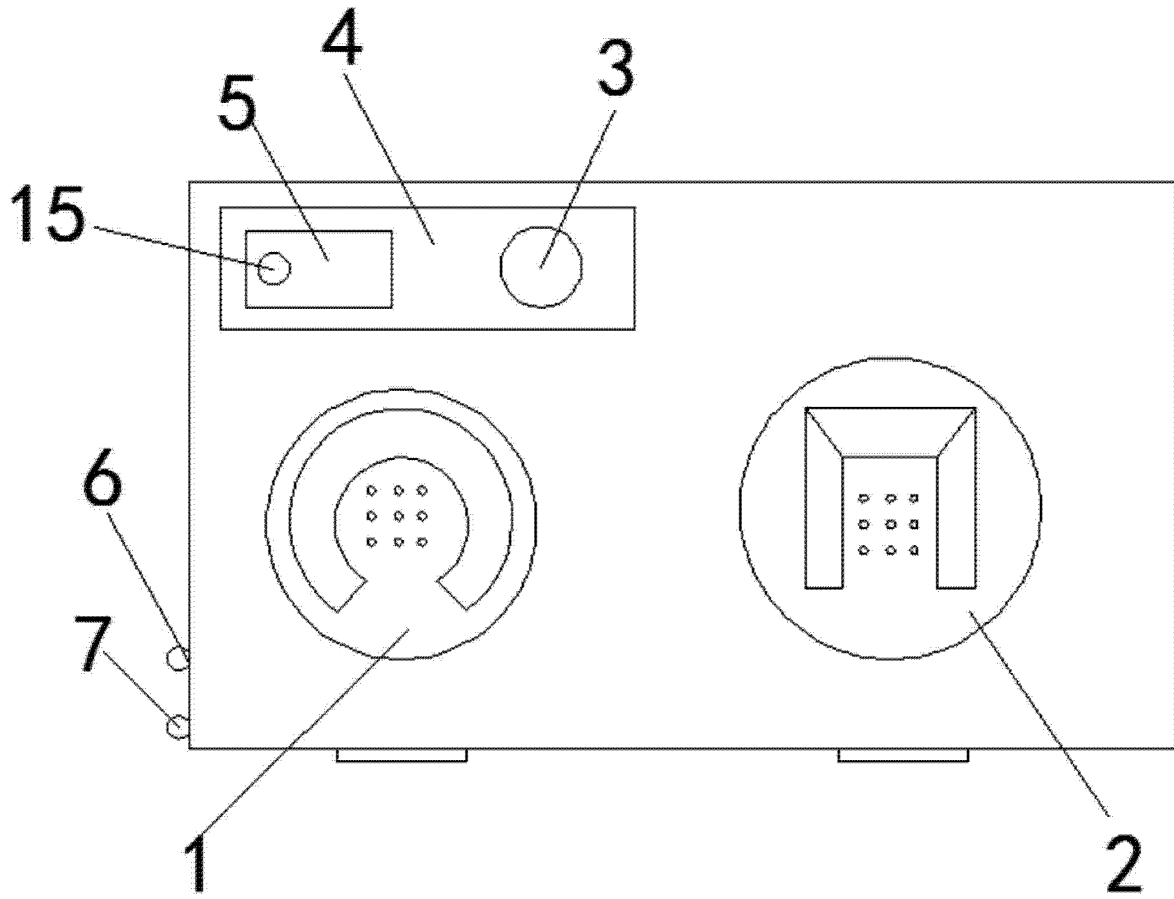


图 2

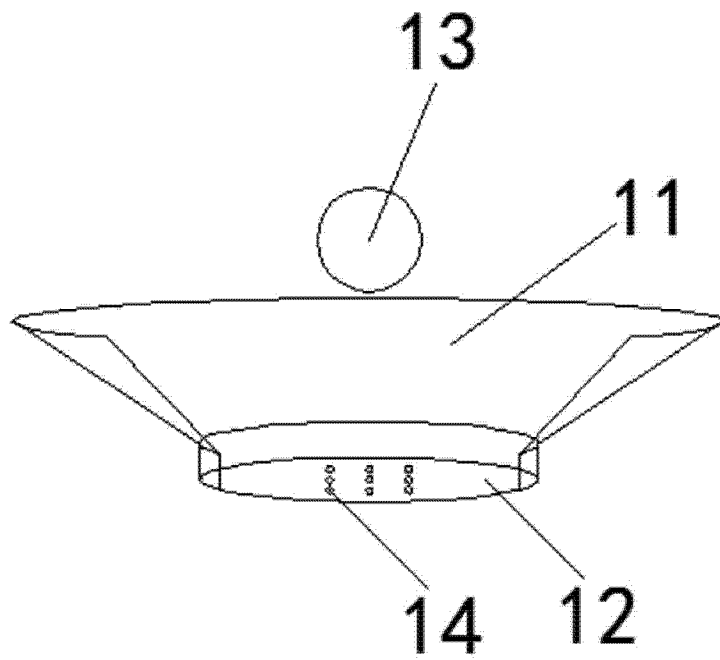


图 3

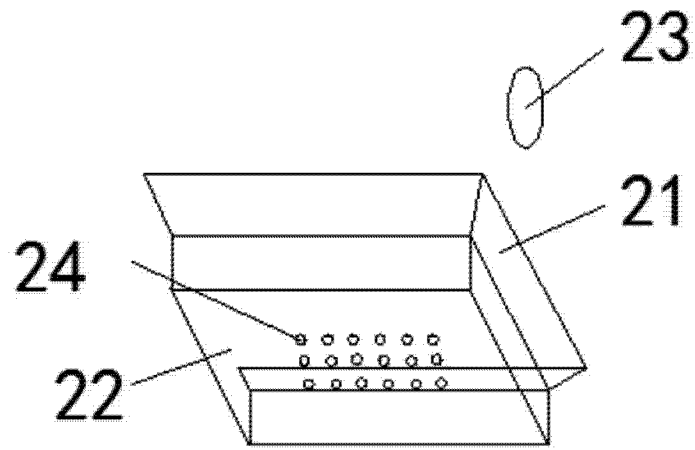


图 4