



(12) 发明专利

(10) 授权公告号 CN 113097789 B

(45) 授权公告日 2023. 07. 18

(21) 申请号 201911321436.X

H01R 27/02 (2006.01)

(22) 申请日 2019.12.20

H01R 31/06 (2006.01)

(65) 同一申请的已公布的文献号

H05K 5/02 (2006.01)

申请公布号 CN 113097789 A

H04N 21/4363 (2011.01)

H04N 5/765 (2006.01)

(43) 申请公布日 2021.07.09

(56) 对比文件

(73) 专利权人 明基智能科技(上海)有限公司

TW 488571 U, 2002.05.21

地址 200335 上海市长宁区淞虹路207号

TW 488571 U, 2002.05.21

专利权人 明基电通股份有限公司

CN 206619757 U, 2017.11.07

US 2005116685 A1, 2005.06.02

(72) 发明人 江进富

CN 101944686 A, 2011.01.12

审查员 张亚东

(51) Int. Cl.

H01R 13/621 (2006.01)

H01R 13/639 (2006.01)

H01R 13/46 (2006.01)

H01R 24/00 (2011.01)

H01R 27/00 (2006.01)

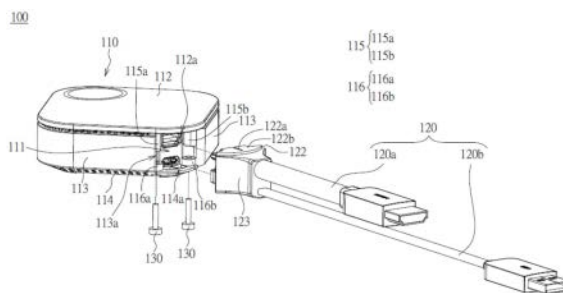
权利要求书1页 说明书4页 附图6页

(54) 发明名称

无线传输装置

(57) 摘要

本发明提供一种无线传输装置,其包括本体、电性连接该本体的连接线,以及至少一个固定件:该本体包括插槽以及第一锁孔固定座;该连接线包括插头以及第二锁孔固定座,其中该插头与该插槽的形状相配,该第二锁孔固定座与该第一锁孔固定座上下相对;该至少一个固定件插入至该第一锁孔固定座及该第二锁孔固定座中,以固定该插头于该插槽中。本发明增加了本体与连接线结合的稳定性,进而使得讯号传输稳定,减少了维修成本,并形成了一致化整体外观。



1. 一种无线传输装置,其特征在于,包括:

本体,该本体包括插槽以及两个第一锁孔固定座,其中,该两个第一锁孔固定座位于该插槽的相对两侧;

连接线,电性连接该本体,该连接线包括第一连接线、第二连接线、插头以及两个第二锁孔固定座,该第一连接线和第二连接线同时连接该插头,该插头包括电源连接端子以及影音传输端子,该电源连接端子电性连接该第一连接线,该影音传输端子电性连接该第二连接线;其中,该两个第二锁孔固定座位于该插头的相对两侧,该插头与该插槽的形状相配,以使该插头插入该插槽中时,该第二锁孔固定座与该第一锁孔固定座上下相对;以及

至少一个固定件,分别插入至该第一锁孔固定座及该第二锁孔固定座中,以固定该插头于该插槽中;

其中,该插头还通过该本体的上下两侧固定于该插槽中。

2. 如权利要求1所述的无线传输装置,其特征在于,该固定件的数量为两个,分别由该本体的底部穿入。

3. 如权利要求1所述的无线传输装置,其特征在于,该本体包括上盖、下盖以及两个相对侧壁,该插槽的开口由该上盖、该下盖以及凹入于该上盖及该下盖之间的该两个相对侧壁定义而成。

4. 如权利要求3所述的无线传输装置,其特征在于,该第一锁孔固定座包括位于该上盖的一组第一孔槽以及位于该下盖的一组第二孔槽,该组第一孔槽与该组第二孔槽上下对齐,且该第二锁孔固定座分别插入于该组第一孔槽及该组第二孔槽之间。

5. 如权利要求4所述的无线传输装置,其特征在于,该第二锁孔固定座无间隙地插入于该组第一孔槽及该组第二孔槽之间,使该第二锁孔固定座预定位于该组第一孔槽及该组第二孔槽之间。

6. 如权利要求3所述的无线传输装置,其特征在于,该插头插入于该上盖与该下盖之间的该插槽中,且该插头被该上盖及该下盖的相对两个内侧面限制而定位。

7. 如权利要求6所述的无线传输装置,其特征在于,该上盖及该下盖的至少一个内侧面设有定位槽,而该插头的上表面或下表面对应设置定位块,该定位块与定位槽相卡合;或者,该上盖及该下盖的至少一个内侧设有定位块,而该插头的上表面或下表面对应设置定位槽,该定位槽与定位块相卡合。

8. 如权利要求1所述的无线传输装置,其特征在于,该插头的形状为三角形、四边形、梯形或圆弧形,该插槽的形状与该插头的形状相配。

无线传输装置

技术领域

[0001] 本发明涉及一种传输装置,且特别是涉及一种无线传输装置。

背景技术

[0002] 一般而言,连接器通过直接插入或拔出的方式进行连接,但是长期插入或拔出的动作会造成连接线受到弯折、挠曲、连接处松动、传输讯号不良等问题。

发明内容

[0003] 本发明是有关于一种无线传输装置,可确实固定连接线于本体上,符合一体化设计及外加连接线的固定方式,具有整体外观一致、讯号传输稳定及减少维修成本的优点。

[0004] 根据本发明的一方面,提出一种无线传输装置,其包括:

[0005] 本体,该本体包括插槽以及第一锁孔固定座;连接线,电性连接该本体,该连接线包括插头以及第二锁孔固定座,其中该插头与该插槽的形状相配,该第二锁孔固定座与该第一锁孔固定座上下相对;以及至少一个固定件,插入至该第一锁孔固定座及该第二锁孔固定座中,以固定该插头于该插槽中。

[0006] 较佳的,该固定件的数量为两个,分别由该本体的底部穿入。

[0007] 较佳的,该第一锁孔固定座及该第二锁孔固定座的数量分别为两个,且分别位于该插槽及该插头的相对两侧。

[0008] 较佳的,该本体包括上盖、下盖以及两个相对侧壁,该插槽的开口由该上盖、该下盖以及凹入于该上盖及该下盖之间的该两个相对侧壁定义而成。

[0009] 较佳的,该第一锁孔固定座包括位于该上盖的一组第一孔槽以及位于该下盖的一组第二孔槽,该组第一孔槽与该组第二孔槽上下对齐,且该第二锁孔固定座分别插入于该组第一孔槽及该组第二孔槽之间。

[0010] 较佳的,该第二锁孔固定座无间隙地插入于该组第一孔槽及该组第二孔槽之间,使该第二锁孔固定座预定位于该组第一孔槽及该组第二孔槽之间。

[0011] 较佳的,该插头插入于该上盖与该下盖之间的该插槽中,且该插头被该上盖及该下盖的相对两个内侧面限制而定位。

[0012] 较佳的,该上盖及该下盖的至少一个内侧面设有定位槽,而该插头的上表面或下表面对应设置定位块,该定位块与定位槽相卡合;或者,该上盖及该下盖的至少一个内侧设有定位块,而该插头的上表面或下表面对应设置定位槽,该定位槽与定位块相卡合。

[0013] 较佳的,该连接线为两条,该两条连接线连接该插头,该插头包括电源连接端子以及影音传输端子;或者,该连接线为一条,该插头包括USB type C传输端子。

[0014] 较佳的,该插头的形状为三角形、四边形、梯形或圆弧形,该插槽的形状与该插头的形状相配。

[0015] 本发明通过插头与本体的插槽的形状匹配,插头的第二锁孔固定座被固定件固定而增加了本体与连接线结合的稳定性,进而使得讯号传输稳定,减少了维修成本,并形成了

一致化整体外观。

附图说明

- [0016] 图1绘示依照本发明一实施例的无线传输装置的立体示意图。
[0017] 图2绘示依照本发明一实施例的无线传输装置的分解示意图。
[0018] 图3绘示图2的无线传输装置以另一视角观看的分解示意图。
[0019] 图4绘示依照本发明一实施例的无线传输装置的分解示意图。
[0020] 图5绘示图4的无线传输装置以另一视角观看的分解示意图。
[0021] 图6绘示依照本发明一实施例的无线传输装置的内部透视图。

具体实施方式

[0022] 为使对本发明的目的、构造、特征、及其功能有进一步的了解,兹配合实施例详细说明如下。

[0023] 以下系提出实施例进行详细说明,实施例仅用以作为范例说明,并非用以限缩本发明欲保护之范围。以下是以相同/类似的符号表示相同/类似的元件做说明。

[0024] 图1绘示依照本发明一实施例的无线传输装置100的立体示意图。图2、图3、图4及图5分别绘示依照本发明一实施例的无线传输装置100以不同视角观看的分解示意图。图6绘示依照本发明一实施例的无线传输装置100的内部透视图。

[0025] 请参照图1至图6,无线传输装置100包括本体110、连接线120以及至少一个固定件130(例如两个)。本体110包括插槽111(即母连接器)以及第一锁孔固定座115、116。连接线120电性连接本体110,连接线120包括插头122(即公连接器)以及第二锁孔固定座124,其中插头122与插槽111的形状相配,第二锁孔固定座124与第一锁孔固定座115、116上下相对。至少一固定件130插入至第一锁孔固定座115、116及第二锁孔固定座124中,以固定插头122于插槽111中。

[0026] 在一实施例中,本体110例如为发射模组,用以将影音讯号传输至无线投影设备中。亦即,发射模组用以发射影音讯号至无线投影设备或其他无线电子装置的接收端,再透过投影机或荧幕将影音讯号播放出来。或者,本体110例如为接收模组,用以接收影音讯号,并将影音讯号传输至无线投影设备或其他无线电子装置中,本发明对此不加以限制。

[0027] 在一实施例中,无线传输装置100透过连接线120与桌上型电子装置(例如电脑)或便携式电子装置(例如手机)电性连接。桌上型电子装置与便携式电子装置例如具有影音输出端子及电源输出端子,连接线120例如为HDMI连接线120a、USB连接线120b等,HDMI连接线120a用以连接影音输出端子,USB连接线120b用以连接电源输出端子或外部的电源(例如市电)。此外,连接线120亦可为USB type C连接线,用以连接影音输出端子及电源输出端子,但不限制。

[0028] 也就是说,连接线120可为两条,分别连接插头122,插头122包括电源连接端子121b(公接头)以及影音传输端子121a(公接头),用以对应连接本体110内的一电源连接端子111b(母接头)以及影音传输端子111a(母接头),参见图4,电源连接端子111b(母接头)以及影音传输端子111a(母接头)设置于电路板118上。或者,连接线120可为一条,插头122包括USB type C传输端子(公接头),用以对应连接本体110内的USB type C传输端子(母接

头),其设置于电路板118上。当连接线120与本体110之间的公/母接头松动或接触不良时,将影响影音讯号传输的稳定性,因此本发明透过更稳固的结构以确实固定插头122于插槽111中。

[0029] 在一实施例中,插头122的形状为三角形、四边形、梯形或圆弧形,而插槽111的形状与上述任一形状相配,以使插头122插入于插槽111时,插头122与插槽111紧密相配(即公接头与母接头紧密相配),且本体110的外观例如为四边形或圆弧形,本体110的侧面113与插头122的侧面123相续连接,以符合一体化设计。

[0030] 在一实施例中,固定件130的数量例如为两个,分别由本体110的底部穿入。固定件130例如为螺丝或其他锁附件,本体110的底部对应设有两个开孔(参见图5),以供插入。由于固定件130安装后隐藏在本体110的底部,不会显露在插头122的外表面上,因此后续维修或连接线120更换时,只需拆开固定件130,拔出连接线120即可,不需拆除本体110的上盖112,因此后续维修更为方便,以减少维修成本。

[0031] 此外,第一锁孔固定座115、116及第二锁孔固定座124的数量分别为两个,且位于插槽111及插头122的相对两侧(垂直方向上)。当固定件130由本体110的底部穿入时,固定件130插入至第一锁孔固定座115、116及第二锁孔固定座124中,以固定插头122于插槽111中,如图6所示。

[0032] 另外,为了确实固定插头122于插槽111中,本体110的插槽111内的第一锁孔固定座115、116与插头122的第二锁孔固定座124上下相对,且第二锁孔固定座124在垂直方向上被夹持而定位,以增加本体110与连接线120结合后的稳定度及使讯号传输稳定;或者,本体110的上盖112、下盖114向外突出而定义一个限位空间,插头122的上表面与下表面对应与本体110的上盖112、下盖114相抵触,以增加本体110与连接线120结合后的稳定度及使讯号传输稳定。

[0033] 请参照图4及图5,本体110包括上盖112、下盖114以及两个相对侧壁113a,插槽111的开口由上盖112、下盖114以及凹入于上盖112及下盖114之间的两个相对侧壁113a定义而成。也就是说,本体110的上盖112与下盖114向外突出而形成限位空间(即插槽111)。因此,插头122插入于上盖112与下盖114之间的插槽111中时,插头122被上盖112及下盖114的相对两个内侧面112a、114a限制而定位,以增加接合的稳定度,如图6所示。

[0034] 在一实施例中,上盖112及下盖114的至少一个内侧面112a、114a设有定位槽117a(参见图5),而插头122的上表面或下表面对应设置定位块122b(参见图2),定位块122b与定位槽117a相卡合。或者,在另一实施例中,上盖112及下盖114的至少一个内侧面112a、114a设有定位块117a(参见图5),而插头122的上表面或下表面对应设置定位槽122a(参见图2),定位槽122a与定位块117a相卡合。因此,透过上述定位槽122a(117a)与定位块117a(122b)相互卡合,确实固定插头122于插槽111中,以增加接合的稳定度。

[0035] 此外,上盖112例如具有一组第一孔槽115a、115b,下盖114例如具有一组第二孔槽116a、116b,第一孔槽115a、115b与相对应的第二孔槽116a、116b上下对齐且设置在垂直方向上,且第二锁孔固定座124分别插入于此组第一孔槽115a、115b及此组第二孔槽116a、116b之间。上述的第一孔槽115a、115b与第二孔槽116a、116b构成一组第一锁孔固定座115、116(参见图2),与第二锁孔固定座124上下相对。也就是说,透过第二锁孔固定座124无间隙地插入于此组第一孔槽115a、115b及此组第二孔槽116a、116b之间,使第二锁孔固定座

124预定位于此组第一孔槽115a、115b及此组第二孔槽116a、116b之间,以增加接合的稳定度。

[0036] 本发明上述实施例所述的无线传输装置,可确实固定连接线于本体上,符合一体化设计及外加连接线的固定方式,具有整体外观一致、讯号传输稳定及减少维修成本的优点。

[0037] 本发明已由上述相关实施例加以描述,然而上述实施例仅为实施本发明的范例。必需指出的是,已揭露的实施例并未限制本发明的范围。相反地,在不脱离本发明的精神和范围内所作的更动与润饰,均属本发明的专利保护范围。

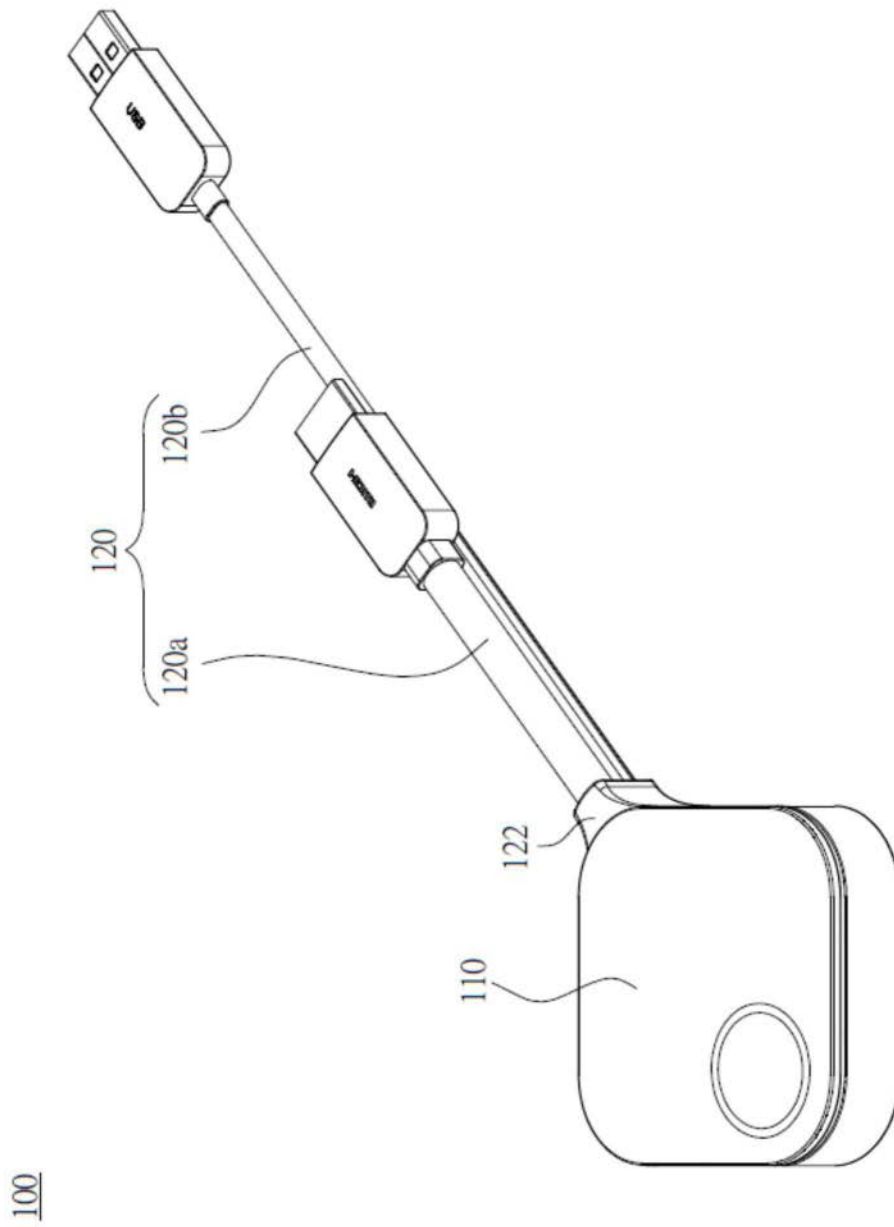


图1

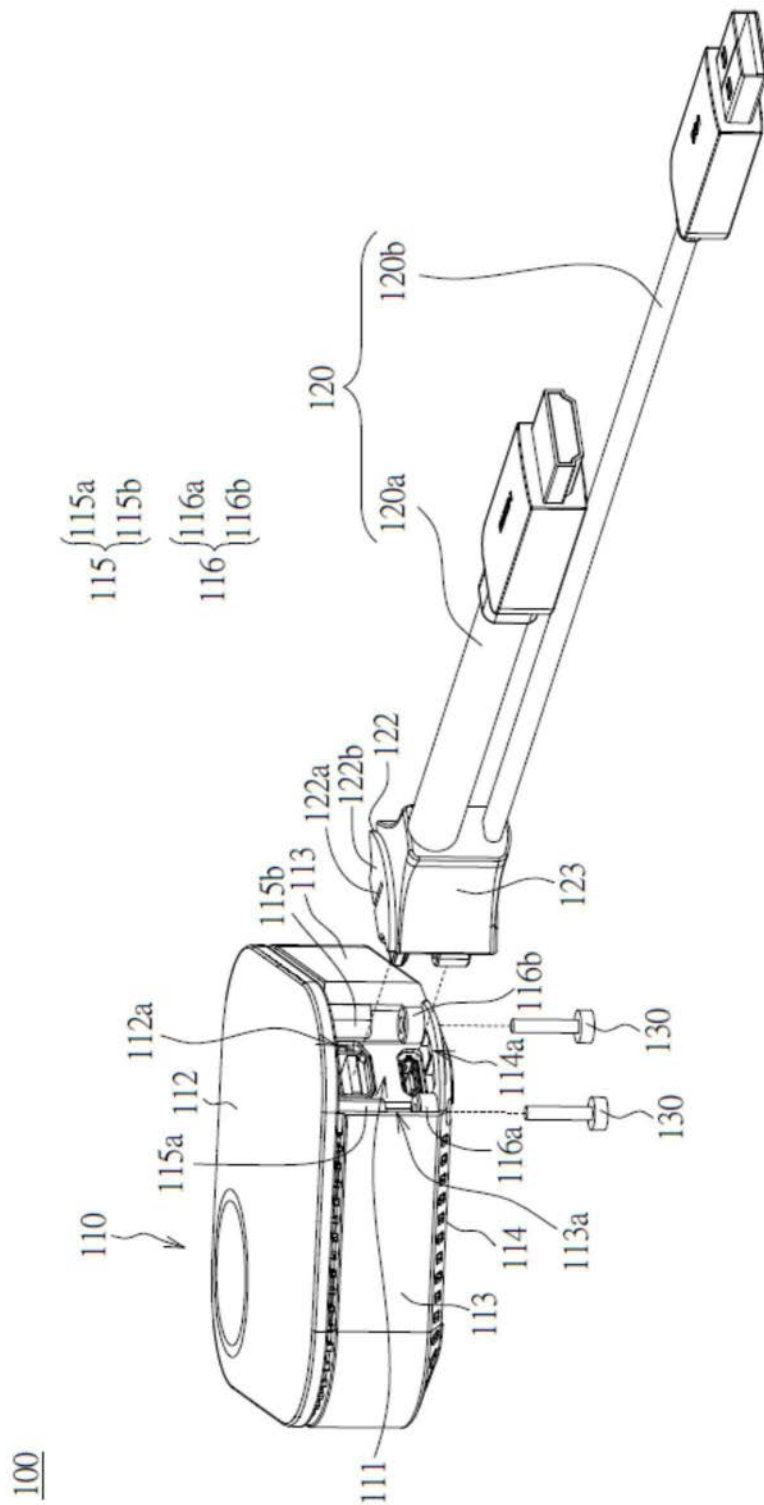


图2

100

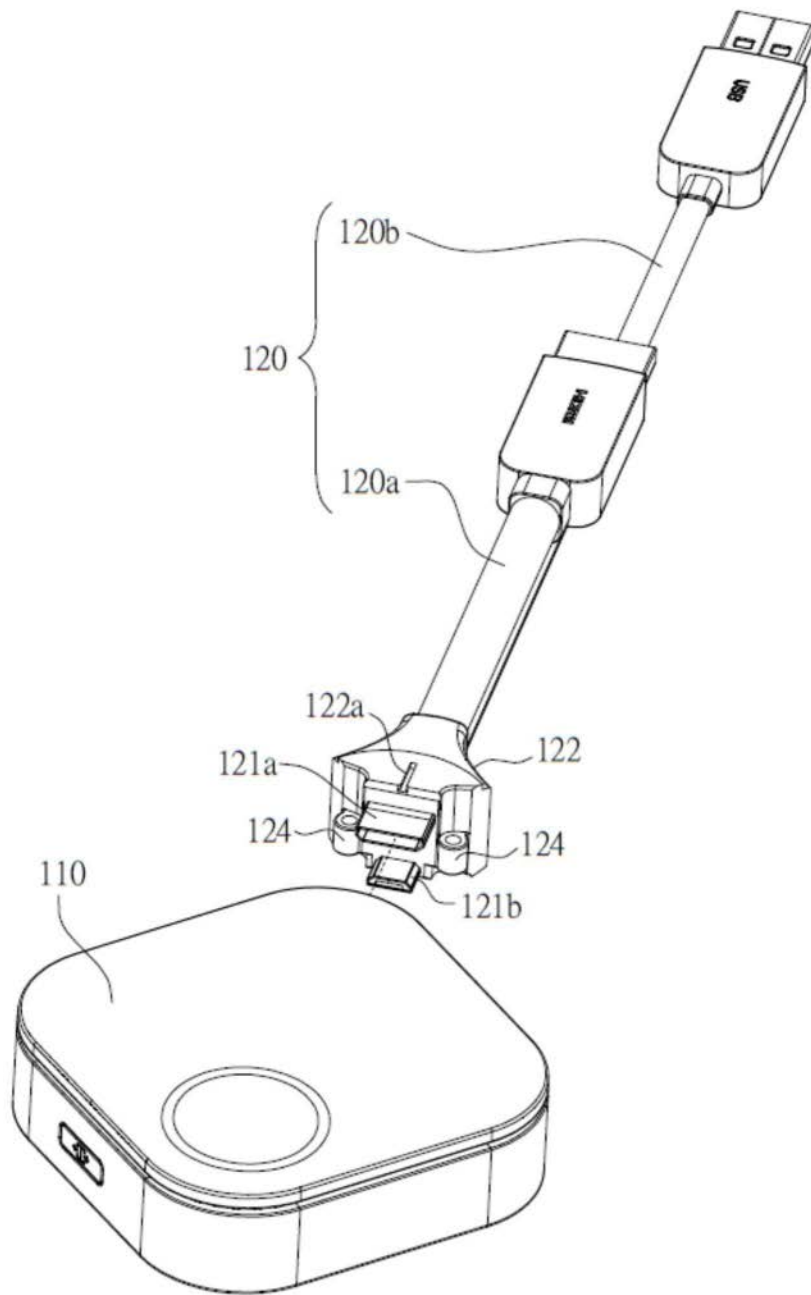


图3

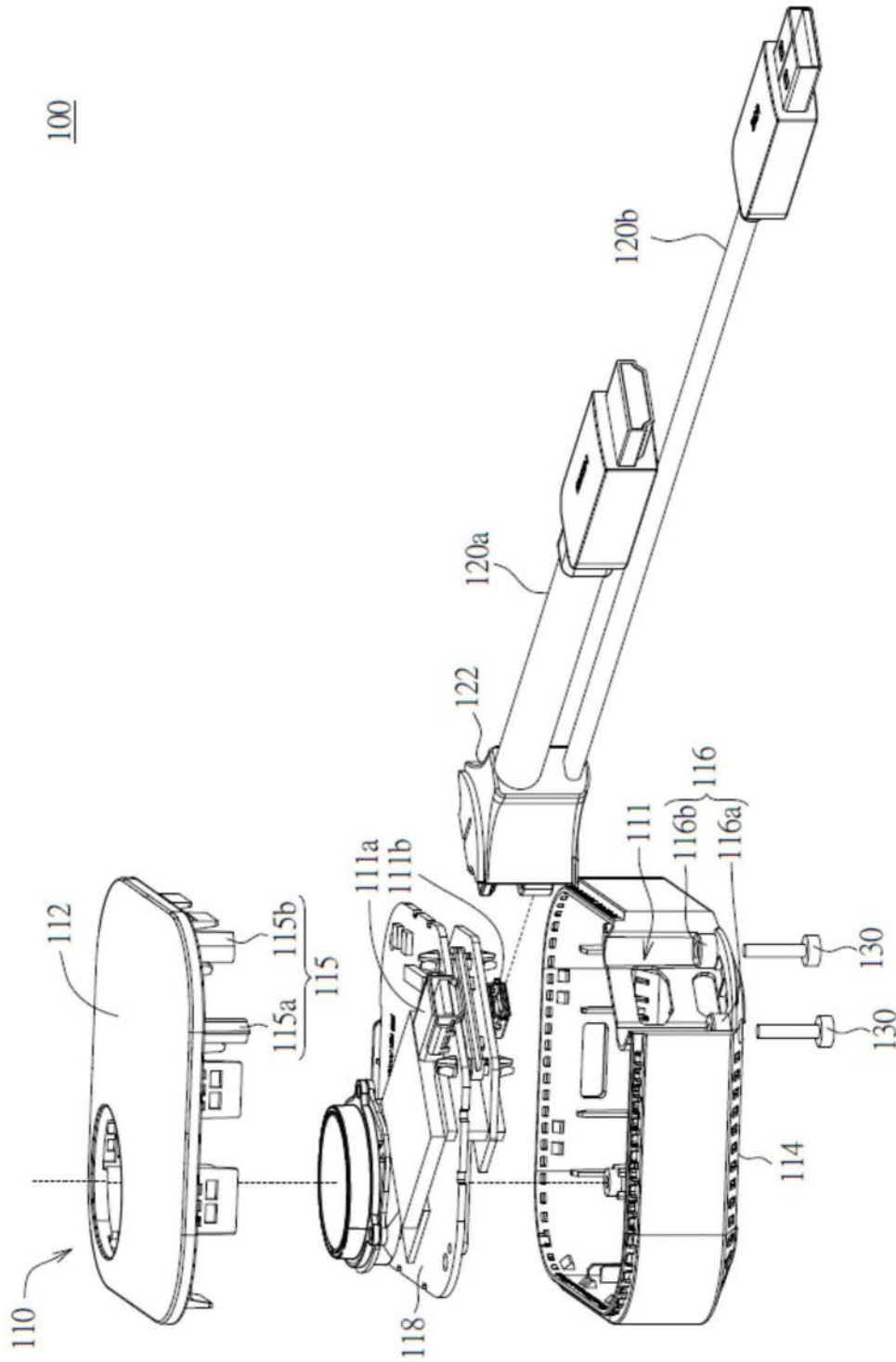


图4

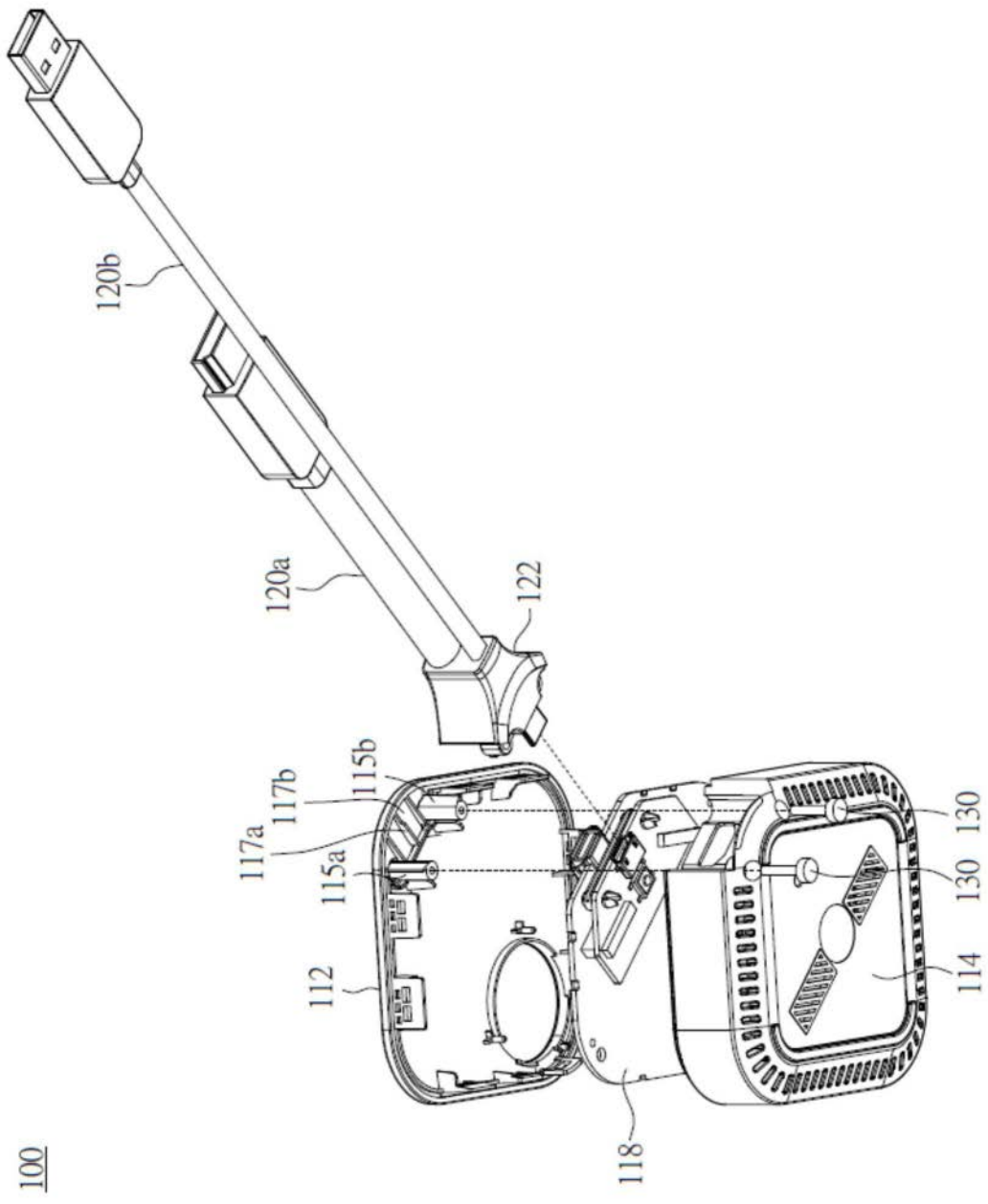


图5

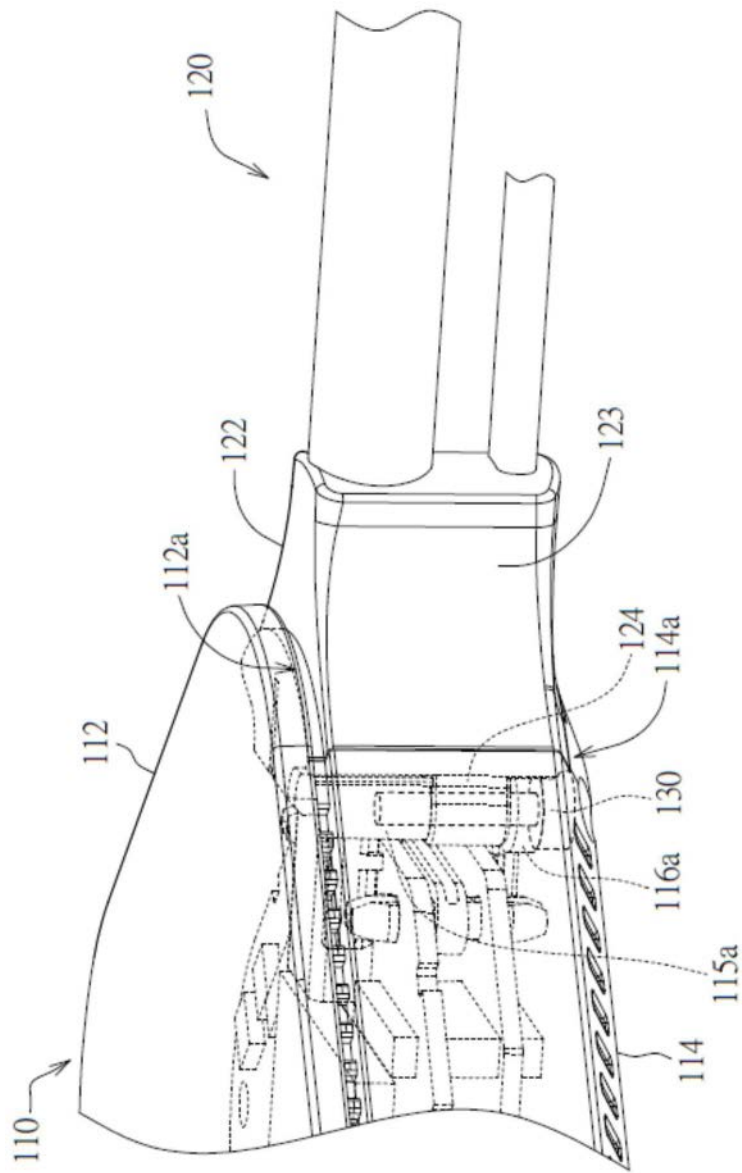


图6