

[19] 中华人民共和国国家知识产权局

[51] Int. Cl.



[12] 实用新型专利说明书

专利号 ZL 200720187048.3

A43B 3/10 (2006.01)

A43B 7/06 (2006.01)

A43B 13/20 (2006.01)

A43B 13/28 (2006.01)

[45] 授权公告日 2009年3月4日

[11] 授权公告号 CN 201199983Y

[22] 申请日 2007.12.29

[21] 申请号 200720187048.3

[30] 优先权

[32] 2007.9.26 [33] CN [31] 200720008342.3

[73] 专利权人 福建鑫隆模具有限公司

地址 362124 福建省惠安县百崎五一工业区8号

共同专利权人 张潮兴

[72] 发明人 谢抗承 张潮兴

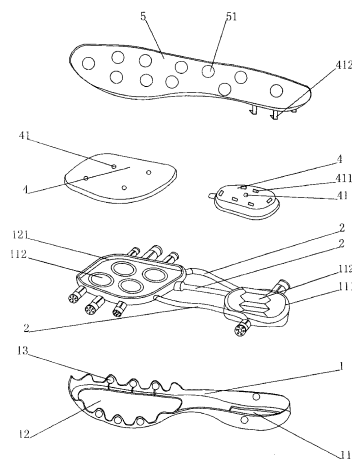
权利要求书1页 说明书4页 附图3页

[54] 实用新型名称

裸足功能鞋

[57] 摘要

本实用新型涉及鞋类领域，具体涉及裸足功能鞋，其特征在于：该鞋的鞋底包括：一鞋大底，鞋大底的后脚跟处设有第一空腔，所述第一空腔内设有弹性气囊，鞋大底的前脚掌段设有第二空腔，所述第二空腔内设有弹性气囊，第一空腔与第二空腔通过气管相通，所述第一空腔与第二空腔侧壁设有与外界相通的透气孔，所述透气孔内设有单向阀，所述弹性气囊上覆盖有密封盖，密封盖上设有吹气孔，吹气孔与鞋内腔相通，在实际使用时密封盖上可覆盖有鞋垫，鞋垫上设有透气孔，由于设有上述装置，该鞋具有透气和防水功能，可有效防止脚臭等疾病。



1、裸足功能鞋，其特征在于：该鞋的鞋底包括：一鞋大底，鞋大底的后脚跟处设有第一空腔，所述第一空腔内设有弹性气囊，鞋大底的前脚掌段设有第二空腔，所述第二空腔内设有弹性气囊，第一空腔与第二空腔通过气管相通，所述第一空腔与第二空腔侧壁设有与外界相通的透气孔，所述透气孔内设有单向阀，所述弹性气囊上覆盖有密封盖，密封盖上设有吹气孔，密封盖上覆盖有鞋垫，鞋垫上设有透气孔。

2、根据权利要求1所述的裸足功能鞋，其特征在于：所述第一空腔内的密封盖设有数个扣孔，所述鞋垫的后脚跟处设有数个凸扣与扣孔扣合，使鞋垫通过后脚跟处与密封盖联成一体，所述密封盖侧壁为曲折式弹性壁，与弹性气囊配合。

3、根据权利要求1所述的裸足功能鞋，其特征在于：所述弹性气囊呈筒式，侧壁为曲折式弹性壁，吹气孔位于弹性气囊的正上方。

4、根据权利要求1所述的裸足功能鞋，其特征在于：所述单向阀由固定块、设于固定块内的密封片、插设于固定块外端的阀体、设于阀体与密封片之间的弹簧、插设于固定块内端的气嘴，所述密封片封设于气嘴口，气嘴内端与气管相连，所述固定块为中空体，所述阀体内设有气孔与外界相通。

5、根据权利要求1所述的裸足功能鞋，其特征在于：所述后脚跟处的弹簧式中空塑料弹性垫为容器式中空造型，其内设有香水装置。

裸足功能鞋

技术领域

本实用新型涉及鞋类领域,具体涉及裸足功能鞋。

背景技术

目前鞋多为皮革及橡胶制成,长时间的使用,由于脚气的产生,鞋内腔会潮湿,致使滋生细菌,导致脚部疾病的产生,在夏天穿着,脚部更是闷热不舒服,

发明内容

本实用新型的目的是提供一种裸足功能鞋,该鞋透气又防水。

裸足功能鞋,其特征在于:该鞋的鞋底包括:一鞋大底,鞋大底的后脚跟处设有第一空腔,所述第一空腔内设有弹性气囊,鞋大底的前脚掌段设有第二空腔,所述第二空腔内设有弹性气囊,第一空腔与第二空腔通过气管相通,所述第一空腔与第二空腔侧壁设有与外界相通的透气孔,所述透气孔内设有单向阀,所述弹性气囊上覆盖有密封盖,密封盖上设有吹气孔,吹气孔与鞋内腔相通,在实际使用时密封盖上可覆盖有鞋垫,鞋垫上设有透气孔。

所述第一空腔内的密封盖设有数个扣孔,所述鞋垫的的后脚跟处设有数个凸扣与扣孔扣合,使鞋垫通过后脚跟处与密封盖联成一体,防止脱落,增强吸排气功能,密封盖侧壁为曲折式弹性壁,与弹性气囊配合。

所述弹性气囊呈筒式，侧壁为曲折式弹性壁，使气囊具有复原功能，且增大吸气压力，吹气孔位于弹性气囊的正上方。

所述单向阀由固定块、设于固定块内的密封片、插设于固定块外端的阀体、设于阀体与密封片之间的弹簧、插设于固定块内端的气嘴，所述密封片封设于气嘴口，气嘴内端与气管相连，所述固定块为中空体，阀体内设有数个气孔与外界相通。

阀体的气孔内可套装有闪光灯具。

所述后脚跟处的弹簧式中空塑料弹性垫为容器式中空造型，其内可存储东西。

所述第一空腔内设有香水装置。

由于设有上述装置，该鞋具有透气和防水功能，可增强香味功能，可有效防止脚臭等疾病。

附图说明

图1为本实用新型裸足功能鞋的分解图。

图2为本实用新型裸足功能鞋的弹性气囊立体图。

图3为图2的A-A向剖析图。

图4为前脚处弹性气囊的剖析图。

图5为本实用新型裸足功能鞋的单向阀放大图。

下面结合附图对本实用新型作进一步的说明。

具体实施方式

如图1、图2、图3、图4、图5所示，裸足功能鞋，其特征在于：该鞋的鞋底包括：一鞋大底1，鞋大底1的后脚跟处设有第一空腔11，

所述第一空腔 11 内设有弹性气囊 111,鞋大底 1 的前脚掌段设有第二空腔 12,所述第二空腔 12 内设有弹性气囊 121,第一空腔 11 与第二空腔 12 通过气管 2 相通,所述第一空腔 11 与第二空腔 12 侧壁设有与外界相通的透气孔 13,所述透气孔 13 内设有单向阀 3,所述弹性气囊 111 上覆盖有密封盖 4,密封盖 4 上设有吹气孔 41,吹气孔 41 与鞋内腔相通,在实际使用时密封盖 4 上可覆盖有鞋垫 5,鞋垫上设有透气孔 51。

所述第一空腔内的密封盖 4 设有数个扣孔 411,所述鞋垫 5 的后脚跟处设有数个凸扣 412 与扣孔 411 扣合,使鞋垫 5 通过后脚跟处与密封盖 4 联成一体,防止脱落,便于更换,增强吸排气功能。

所述弹性气囊 111 呈筒式,侧壁为曲折式弹性壁,使弹性气囊 111 具有复原功能,且增大吸气压力,吹气孔 41 位于弹性气囊 111 的正上方。

所述单向阀 3 由固定块 31、设于固定块 31 内的密封片 32、插设于固定块 31 外端的阀体 35、设于阀体 35 与密封片 32 之间的弹簧 33、插设于固定块 31 内端的气嘴 34,所述密封片 32 封设于气嘴口,气嘴 34 内端与气管 2 相连,所述固定块 31 为中空体,阀体 35 内设有气孔 311 与外界相通。阀体 35 的气孔 311 内可套装有闪光灯具。

所述后脚跟处弹簧式中空塑料弹性垫 112 为容器式中空造型,其内设有香水装置,其内可存储东西。

人在行走时,当脚后跟着力时,后脚段的弹性气囊 111 首先会因受压向脚后跟处排气,一旦受压到一定程度时该气孔因脚后跟着力而堵

死排气,导致停止向上排气改向前脚掌段弹性气囊 111 充气;当前脚掌段弹性气囊 111 没有受力或轻微着受力时,弹性气囊 111 首先会向脚掌排气,一旦受压到一定程度时该气孔因脚掌堵死吹气孔 41 停止向上排气改向两侧的透气单向阀 3 外排脚气,前后两个弹性气囊 111 在未受力下压的时候因通过材料的回弹特性吸收空气,通过人的行走前后脚掌循环受力变化完成自动换气,从而达到不臭脚的目的;后气囊设计成一个容器的造型,可以随时根据个人的喜好向其注入香水,从而达到香气四溢的效果。

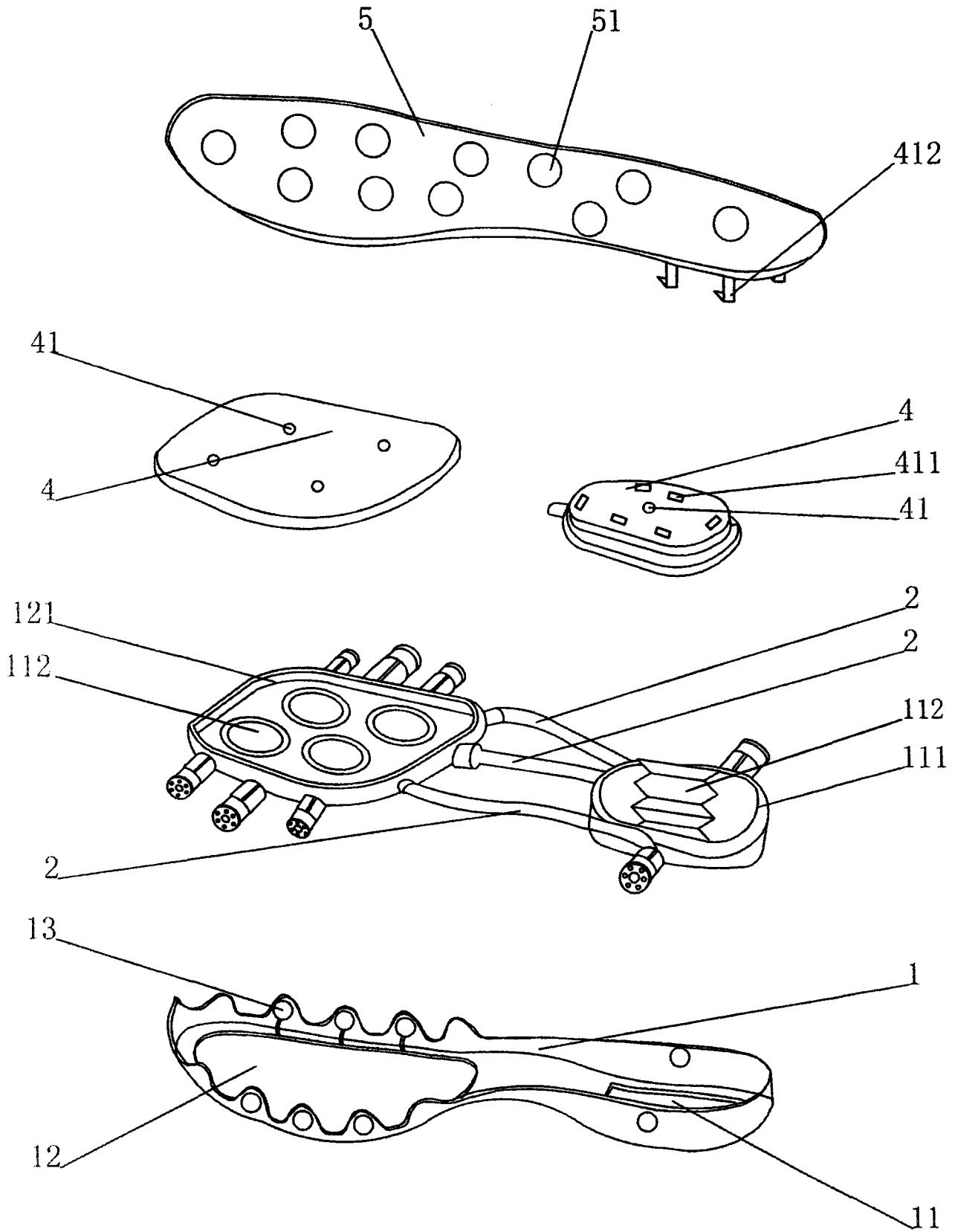


图1

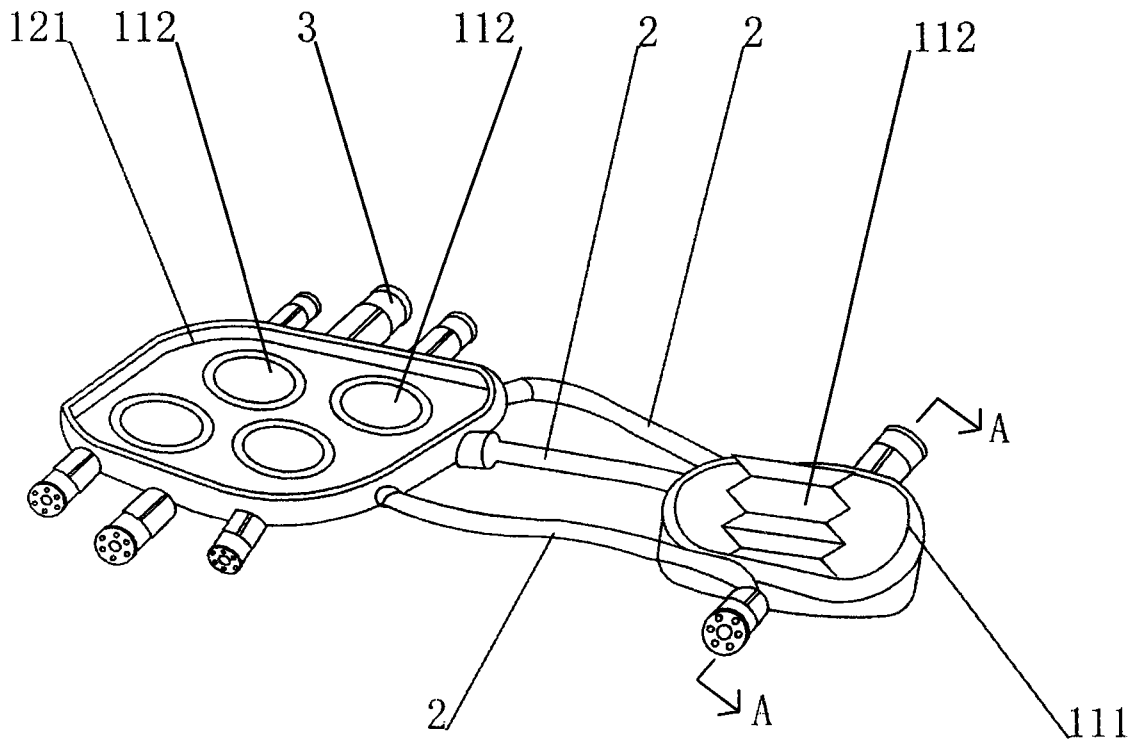


图2

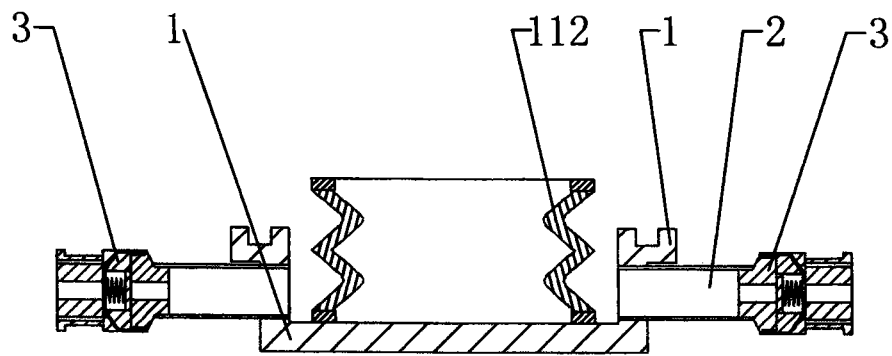


图3

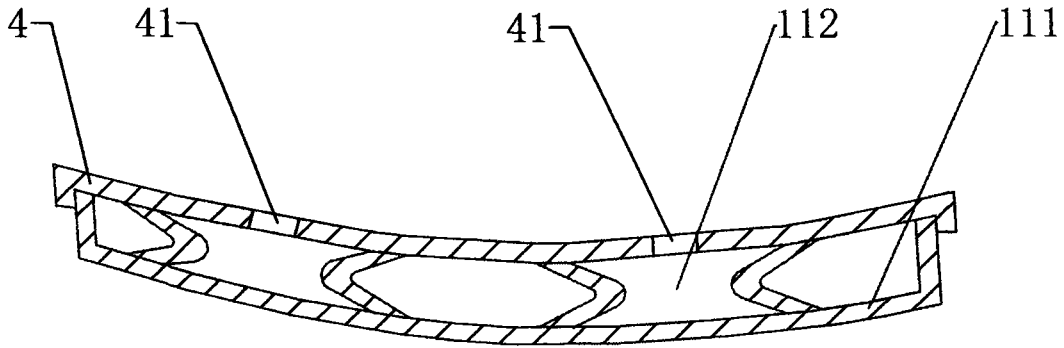


图4

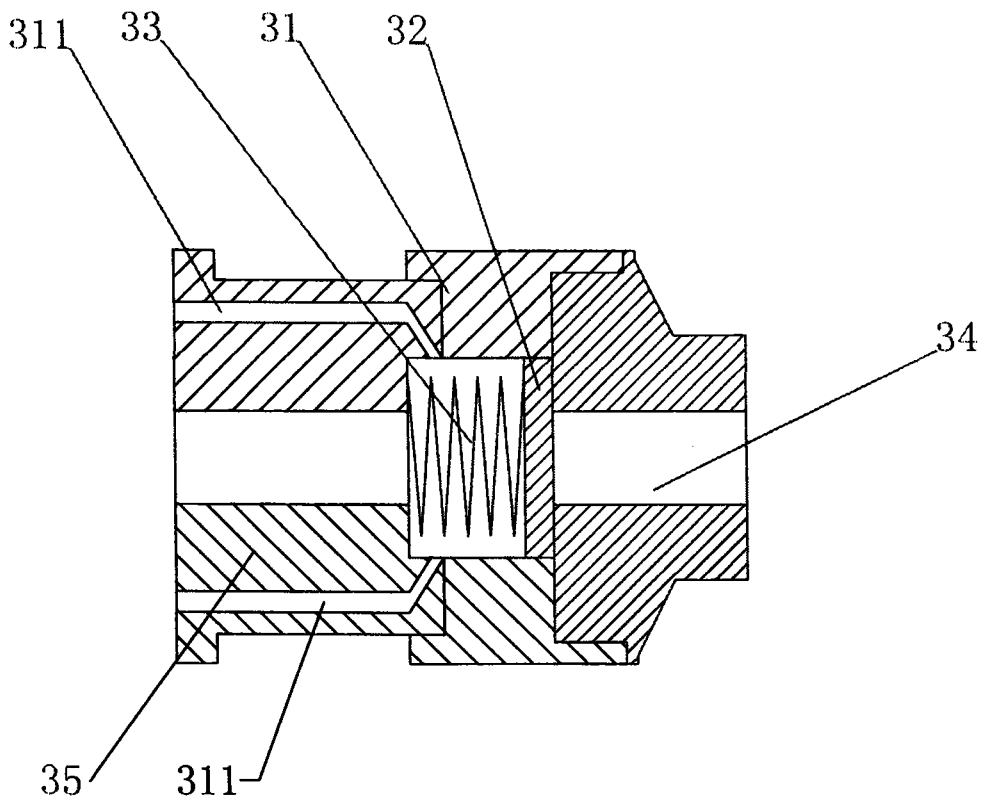


图5