



СОЮЗ СОВЕТСКИХ
СОЦИАЛИСТИЧЕСКИХ
РЕСПУБЛИК

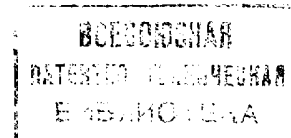
(19) SU (11) 1512577 A 1

(5D) 4 A 61 B 17/56

ГОСУДАРСТВЕННЫЙ КОМИТЕТ
ПО ИЗОБРЕТЕНИЯМ И ОТКРЫТИЯМ
ПРИ ГИИТ СССР

ОПИСАНИЕ ИЗОБРЕТЕНИЯ

К АВТОРСКОМУ СВИДЕТЕЛЬСТВУ

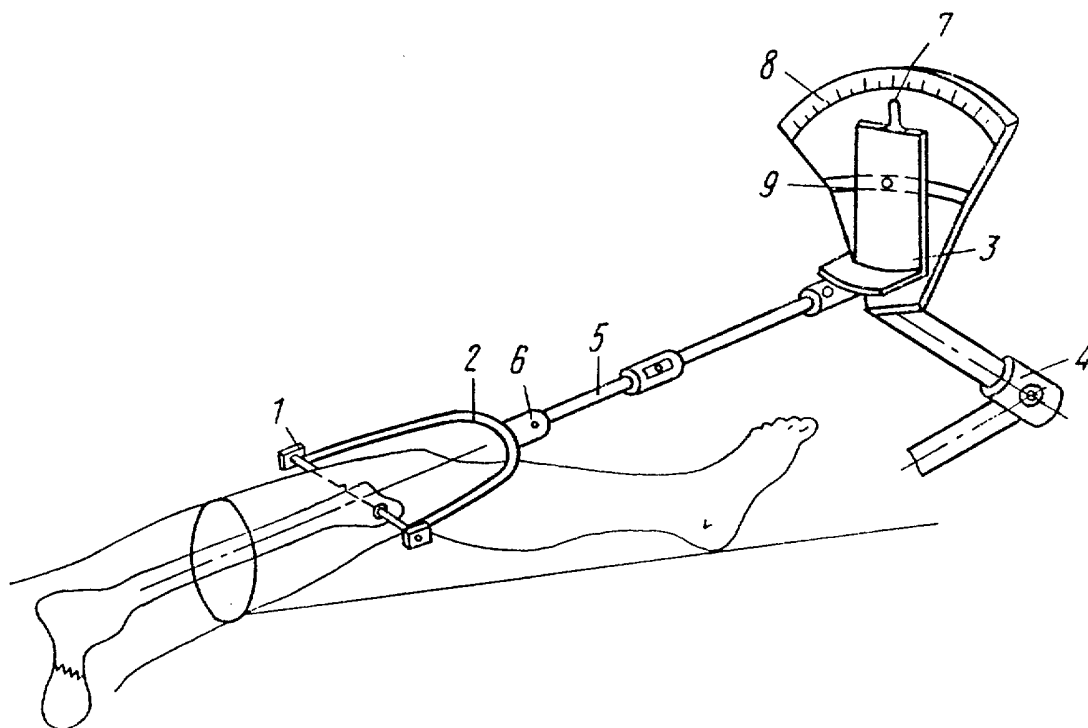


1
(21) 4123810/28-14
(22) 17.06.86
(46) 07.10.89. Бюл. № 37
(71) Архангельский государственный медицинский институт
(72) В. М. Обухов и Г. М. Медведев
(53) 616.71-001.5-089.284 (088.8)
(56) Авторское свидетельство СССР № 1079240, кл. А 61 В 17/58, 1984.

(54) УСТРОЙСТВО ДЛЯ РЕПОЗИЦИИ ОТЛОМКОВ ШЕЙКИ БЕДРЕННОЙ КОСТИ

(57) Изобретение относится к медицине, в частности к травматологии и ортопедии. Цель изобретения — контроль угла

2
поворота бедра и его фиксация. Устройство состоит из спицы Киршнера 1, скобы 2 для вытяжения, телескопической тяги 5 с креплениями 6, подстопника 3 со стрелкой 7, перемещающейся относительно неподвижно укрепленной на механизме 4 вытяжения угломерной шкалы 8, фиксатора 9 положения. Необходимая коррекция производится непосредственно за дистальный сегмент бедренной кости жестко связанной системой: спица Киршнера — скоба — тяга — подстопник — механизм вытяжения, при этом исключаются погрешности ротации за счет коленного сустава, контроль угла поворота осуществляется стрелкой, перемещающейся относительно угломерной шкалы. 1 ил.



(19) SU (11) 1512577 A 1

Изобретение относится к медицине, а именно к травматологии и ортопедии.

Цель изобретения — обеспечение контроля угла поворота бедра и его фиксации.

На чертеже представлено устройство для репозиции отломков шейки бедренной кости.

Устройство включает спицу Киршнера 1, стандартную скобу 2 для вытяжения, жестко крепящуюся к подстопнику 3 механизма 4 вытяжения, телескопическую тягу 5 с креплениями 6. Подстопник 3 оснащен стрелкой 7, перемещающейся относительно неподвижно укрепленной на механизме 4 вытяжения угломерной шкалы 8 при повороте подстопника вокруг его горизонтальной оси фиксатором 9 положения.

Устройство работает следующим образом.

Больной с проведенной через надмышечную зону бедра спицей Киршнера 1, закрепленной в скобе 2, укладывается на операционный ортопедический стол, оснащенный механизмом 4 вытяжения. Затем производится соединение скобы 2 телескопической тягой 5 с подстопником 3, что обеспечивает жесткость системы для коррекции перелома. После проведенных рентгеновских снимков в зависимости от характера перелома в виде смещения производится тракция по оси бедра системой вытяжения с

последующей внутренней ротацией на требуемый угол. Убедившись в правильном сопоставлении отломков шейки бедренной кости проводят тот или иной вид оперативного лечения.

Использование предлагаемого устройства при вправлении и фиксации перелома шейки бедренной кости устраняет дополнительные нагрузки на коленный сустав и мышечно-связочную систему конечности, кроме того, оно позволяет более надежно и просто произвести репозицию отломков шейки бедренной кости.

Формула изобретения

Устройство для репозиции отломков шейки бедренной кости, содержащее операционный ортопедический стол, скобу, соединенную телескопической тягой с подстопником и механизм вытяжения, отличающееся тем, что, с целью обеспечения контроля угла поворота бедра и его фиксации, в него введены стрелка, расположенная на подстопнике, угломерная шкала, неподвижно укрепленная на механизме вытяжения, и фиксатор положения подстопника, причем стрелка подстопника установлена с возможностью перемещения относительно угломерной шкалы при помощи фиксатора положения подстопника.

Редактор А. Шандор
Заказ 5920/5

Составитель А. Новиков
Техред И. Верес
Тираж 643

Корректор А. Обручар
Подписное

ВНИИПИ Государственного комитета по изобретениям и открытиям при ГКНТ СССР
113035, Москва, Ж-35, Раушская наб., д. 4/5
Производственно-издательский комбинат «Патент», г. Ужгород, ул. Гагарина, 101