

(12) DEMANDE INTERNATIONALE PUBLIÉE EN VERTU DU TRAITÉ DE COOPÉRATION
EN MATIÈRE DE BREVETS (PCT)

(19) Organisation Mondiale de la Propriété
Intellectuelle
Bureau international



(43) Date de la publication internationale
25 janvier 2007 (25.01.2007)

PCT

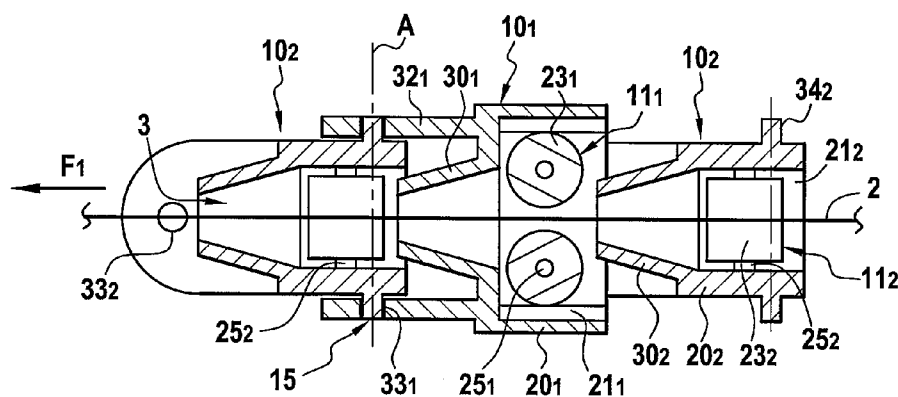
(10) Numéro de publication internationale
WO 2007/010171 A3

- (51) Classification internationale des brevets :
B65H 57/00 (2006.01) **B23K 9/00** (2006.01)
- (21) Numéro de la demande internationale :
PCT/FR2006/050738
- (22) Date de dépôt international : 20 juillet 2006 (20.07.2006)
- (25) Langue de dépôt : français
- (26) Langue de publication : français
- (30) Données relatives à la priorité :
0507810 22 juillet 2005 (22.07.2005) FR
- (71) Déposant (pour tous les États désignés sauf US) :
I.A.B. DEVELOPPEMENTS [FR/FR]; 12, Rue Thurot,
F-21000 Dijon (FR).
- (72) Inventeur; et
- (75) Inventeur/Déposant (pour US seulement) : **SANCHEZ,**
Lionel [FR/FR]; 4, Rue Du Moulin, F-21120 Til-Chatel
(FR).
- (74) Mandataire : **THIBAUT, Jean-Marc**; Cabinet Beau De
Lomenie, 51 Avenue Jean Jaures, Bp 7073, F-69301 Lyon
Cedex 07 (FR).
- (81) États désignés (sauf indication contraire, pour tout titre de
protection nationale disponible) : AE, AG, AL, AM, AT,
AU, AZ, BA, BB, BG, BR, BW, BY, BZ, CA, CH, CN, CO,
CR, CU, CZ, DE, DK, DM, DZ, EC, EE, EG, ES, FI, GB,
GD, GE, GH, GM, HN, HR, HU, ID, IL, IN, IS, JP, KE,
KG, KM, KN, KP, KR, KZ, LA, LC, LK, LR, LS, LT, LU,
LV, LY, MA, MD, MG, MK, MN, MW, MX, MZ, NA, NG,
NI, NO, NZ, OM, PG, PH, PL, PT, RO, RS, RU, SC, SD,
SE, SG, SK, SL, SM, SY, TJ, TM, TN, TR, TT, TZ, UA,
UG, US, UZ, VC, VN, ZA, ZM, ZW.
- (84) États désignés (sauf indication contraire, pour tout titre
de protection régionale disponible) : ARIPO (BW, GH,
GM, KE, LS, MW, MZ, NA, SD, SL, SZ, TZ, UG, ZM,
ZW), eurasiatique (AM, AZ, BY, KG, KZ, MD, RU, TJ, TM),
européen (AT, BE, BG, CH, CY, CZ, DE, DK, EE, ES, FI,
FR, GB, GR, HU, IE, IS, IT, LT, LU, LV, MC, NL, PL, PT,

[Suite sur la page suivante]

(54) Title: WIRE GUIDING SHEATH

(54) Titre : GAINE POUR LE GUIDAGE D'UN FIL



(57) Abstract: The invention concerns a sheath for guiding a wire (1) in particular a welding wire, comprising: a series of supports of a first type (10₁) for first guiding assemblies (11₁) for the wire, including each rolling members (23₁); a series of supports of a second type (10₂) for second guiding assemblies (11₂) for the wire, including each rolling members (23₂), the supports of the second guiding assemblies being arranged alternately with the supports of the first guiding assemblies; and, for each support of one type framed by upstream and downstream supports of another type, first articulating means (15) along at least one direction of articulation (A) between a support of one type with the upstream support of another type and second articulation means, between said support of one type with the downstream support on another type.

[Suite sur la page suivante]

WO 2007/010171 A3



RO, SE, SI, SK, TR), OAPI (BF, BJ, CF, CG, CI, CM, GA, GN, GQ, GW, ML, MR, NE, SN, TD, TG).

En ce qui concerne les codes à deux lettres et autres abréviations, se référer aux "Notes explicatives relatives aux codes et abréviations" figurant au début de chaque numéro ordinaire de la Gazette du PCT.

Publiée :

— avec rapport de recherche internationale

(88) Date de publication du rapport de recherche

internationale:

15 mars 2007

(57) Abrégé : L'invention concerne une gaine pour le guidage d'un fil (2) notamment de soudure comportant : une série de supports de premier type (10₁) pour des premiers ensembles de guidage (11₁) pour le fil, comportant chacun des organes de roulement (23₁) ; une série de supports de deuxième type (10₂) pour des deuxièmes ensembles de guidage (11₂) pour le fil, comportant chacun des organes de roulement (23₂), les supports des deuxièmes ensembles de guidage étant disposés de manière alternée avec les supports des premiers ensembles de guidage ; et, pour chaque support d'un type encadré par des supports amont et aval d'un autre type, des premiers moyens d'articulation (15) selon au moins une direction d'articulation (A) entre un support d'un type avec le support amont d'un autre type et des deuxièmes moyens d'articulation, entre ledit support d'un type avec le support aval d'un autre type.

INTERNATIONAL SEARCH REPORT

International application No
PCT/FR2006/050738A. CLASSIFICATION OF SUBJECT MATTER
INV. B65H57/00 B23K9/00

According to International Patent Classification (IPC) or to both national classification and IPC

B. FIELDS SEARCHED

Minimum documentation searched (classification system followed by classification symbols)
B65H B23K

Documentation searched other than minimum documentation to the extent that such documents are included in the fields searched

Electronic data base consulted during the international search (name of data base and, where practical, search terms used)

EPO-Internal

C. DOCUMENTS CONSIDERED TO BE RELEVANT

Category*	Citation of document, with indication, where appropriate, of the relevant passages	Relevant to claim No.
Y	PATENT ABSTRACTS OF JAPAN vol. 1997, no. 11, 28 November 1997 (1997-11-28) & JP 09 191520 A (HITACHI CABLE LTP), 22 July 1997 (1997-07-22) abstract	1-10
Y	US 1 898 060 A (NOBLE) 21 February 1933 (1933-02-21) page 4, right-hand column, last paragraph - page 5, right-hand column, paragraph 1; figure 5	1-10
A	DE 22 22 493 A (GEIGER) 22 November 1973 (1973-11-22) claims 1-9; figures 1,2	1-10
	----- -/--	

 Further documents are listed in the continuation of Box C. See patent family annex.

* Special categories of cited documents :

- *A* document defining the general state of the art which is not considered to be of particular relevance
- *E* earlier document but published on or after the international filing date
- *L* document which may throw doubts on priority claim(s) or which is cited to establish the publication date of another citation or other special reason (as specified)
- *O* document referring to an oral disclosure, use, exhibition or other means
- *P* document published prior to the international filing date but later than the priority date claimed

- *T* later document published after the international filing date or priority date and not in conflict with the application but cited to understand the principle or theory underlying the invention
- *X* document of particular relevance; the claimed invention cannot be considered novel or cannot be considered to involve an inventive step when the document is taken alone
- *Y* document of particular relevance; the claimed invention cannot be considered to involve an inventive step when the document is combined with one or more other such documents, such combination being obvious to a person skilled in the art.
- *&* document member of the same patent family

Date of the actual completion of the international search

12 December 2006

Date of mailing of the international search report

28/12/2006

Name and mailing address of the ISA/

European Patent Office, P.B. 5818 Patentlaan 2
NL - 2280 HV Rijswijk
Tel. (+31-70) 340-2040, Tx. 31 651 epo nl,
Fax: (+31-70) 340-3016

Authorized officer

HERBRETEAU, D

INTERNATIONAL SEARCH REPORT

International application No
PCT/FR2006/050738

C(Continuation). DOCUMENTS CONSIDERED TO BE RELEVANT

Category*	Citation of document, with indication, where appropriate, of the relevant passages	Relevant to claim No.
A	DE 449 929 C (SIEMENS-SCHUCKERTWERKE A.G.) 28 March 1928 (1928-03-28) the whole document -----	1-10

INTERNATIONAL SEARCH REPORT

Information on patent family members

International application No

PCT/FR2006/050738

Patent document cited in search report	Publication date	Patent family member(s)	Publication date
JP 09191520	A	22-07-1997	NONE
US 1898060	A	21-02-1933	NONE
DE 2222493	A	22-11-1973	NONE
DE 449929	C	28-03-1928	NONE

RAPPORT DE RECHERCHE INTERNATIONALE

Demande internationale n°

PCT/FR2006/050738

A. CLASSEMENT DE L'OBJET DE LA DEMANDE
 INV. B65H57/00 B23K9/00

Selon la classification internationale des brevets (CIB) ou à la fois selon la classification nationale et la CIB

B. DOMAINES SUR LESQUELS LA RECHERCHE A PORTE

 Documentation minimale consultée (système de classification suivi des symboles de classement)
 B65H B23K

Documentation consultée autre que la documentation minimale dans la mesure où ces documents relèvent des domaines sur lesquels a porté la recherche

 Base de données électronique consultée au cours de la recherche internationale (nom de la base de données, et si cela est réalisable, termes de recherche utilisés)
 EPO-Internal

C. DOCUMENTS CONSIDERES COMME PERTINENTS

Catégorie*	Identification des documents cités, avec, le cas échéant, l'indication des passages pertinents	no. des revendications visées
Y	PATENT ABSTRACTS OF JAPAN vol. 1997, no. 11, 28 novembre 1997 (1997-11-28) & JP 09 191520 A (HITACHI CABLE LTP), 22 juillet 1997 (1997-07-22) abrégé	1-10
Y	US 1 898 060 A (NOBLE) 21 février 1933 (1933-02-21) page 4, colonne de droite, dernier alinéa - page 5, colonne de droite, alinéa 1; figure 5	1-10
A	DE 22 22 493 A (GEIGER) 22 novembre 1973 (1973-11-22) revendications 1-9; figures 1,2	1-10
	----- -/--	

 Voir la suite du cadre C pour la fin de la liste des documents

 Les documents de familles de brevets sont indiqués en annexe

* Catégories spéciales de documents cités:

A document définissant l'état général de la technique, non considéré comme particulièrement pertinent

E document antérieur, mais publié à la date de dépôt international ou après cette date

L document pouvant jeter un doute sur une revendication de priorité ou cité pour déterminer la date de publication d'une autre citation ou pour une raison spéciale (telle qu'indiquée)

O document se référant à une divulgation orale, à un usage, à une exposition ou tous autres moyens

P document publié avant la date de dépôt international, mais postérieurement à la date de priorité revendiquée

T document ultérieur publié après la date de dépôt international ou la date de priorité et n'appartenant pas à l'état de la technique pertinent, mais cité pour comprendre le principe ou la théorie constituant la base de l'invention

X document particulièrement pertinent; l'invention revendiquée ne peut être considérée comme nouvelle ou comme impliquant une activité inventive par rapport au document considéré isolément

Y document particulièrement pertinent; l'invention revendiquée ne peut être considérée comme impliquant une activité inventive lorsque le document est associé à un ou plusieurs autres documents de même nature, cette combinaison étant évidente pour une personne du métier

& document qui fait partie de la même famille de brevets

Date à laquelle la recherche internationale a été effectivement achevée

12 décembre 2006

Date d'expédition du présent rapport de recherche internationale

28/12/2006

 Nom et adresse postale de l'administration chargée de la recherche internationale
 Office Européen des Brevets, P.B. 5818 Patentlaan 2
 NL - 2280 HV Rijswijk
 Tel. (+31-70) 340-2040, Tx. 31 651 epo nl,
 Fax: (+31-70) 340-3016

Fonctionnaire autorisé

HERBRETEAU, D.

RAPPORT DE RECHERCHE INTERNATIONALE

Demande internationale n°
PCT/FR2006/050738

C(suite). DOCUMENTS CONSIDERES COMME PERTINENTS

Catégorie*	Identification des documents cités, avec, le cas échéant, l'indication des passages pertinents	no. des revendications visées
A	DE 449 929 C (SIEMENS-SCHUCKERTWERKE A.G.) 28 mars 1928 (1928-03-28) le document en entier -----	1-10

RAPPORT DE RECHERCHE INTERNATIONALE

Renseignements relatifs aux membres de familles de brevets

Demande internationale n°

PCT/FR2006/050738

Document brevet cité au rapport de recherche		Date de publication	Membre(s) de la famille de brevet(s)	Date de publication
JP 09191520	A	22-07-1997	AUCUN	
US 1898060	A	21-02-1933	AUCUN	
DE 2222493	A	22-11-1973	AUCUN	
DE 449929	C	28-03-1928	AUCUN	