

(19) 日本国特許庁(JP)

(12) 公表特許公報(A)

(11) 特許出願公表番号

特表2015-526999

(P2015-526999A)

(43) 公表日 平成27年9月10日(2015.9.10)

(51) Int.Cl.	F I	テーマコード (参考)
HO4W 48/16 (2009.01)	HO4W 48/16 110	5K067
HO4W 4/00 (2009.01)	HO4W 4/00 111	
HO4W 48/18 (2009.01)	HO4W 48/18 113	
HO4W 24/10 (2009.01)	HO4W 24/10	
HO4W 88/06 (2009.01)	HO4W 88/06	

審査請求 未請求 予備審査請求 未請求 (全 39 頁)

(21) 出願番号 特願2015-524189 (P2015-524189)
 (86) (22) 出願日 平成25年7月26日 (2013. 7. 26)
 (85) 翻訳文提出日 平成27年1月26日 (2015. 1. 26)
 (86) 国際出願番号 PCT/KR2013/006743
 (87) 国際公開番号 WO2014/017872
 (87) 国際公開日 平成26年1月30日 (2014. 1. 30)
 (31) 優先権主張番号 61/676, 312
 (32) 優先日 平成24年7月26日 (2012. 7. 26)
 (33) 優先権主張国 米国 (US)
 (31) 優先権主張番号 61/692, 241
 (32) 優先日 平成24年8月23日 (2012. 8. 23)
 (33) 優先権主張国 米国 (US)
 (31) 優先権主張番号 61/693, 759
 (32) 優先日 平成24年8月27日 (2012. 8. 27)
 (33) 優先権主張国 米国 (US)

(71) 出願人 502032105
 エルジー エレクトロニクス インコーポ
 レイティド
 大韓民国ソウル、ヨンドンポーク、ヨイ
 ーデロ、128
 (74) 代理人 100078282
 弁理士 山本 秀策
 (74) 代理人 100113413
 弁理士 森下 夏樹
 (72) 発明者 リー, ウンジョン
 大韓民国 431-080 キョンギード
 , アンヤン-シ, ドンガン-ク, ホ
 ゲ 1 (イル) -ドゥン ナンバー533,
 エルジー インスティテュート

最終頁に続く

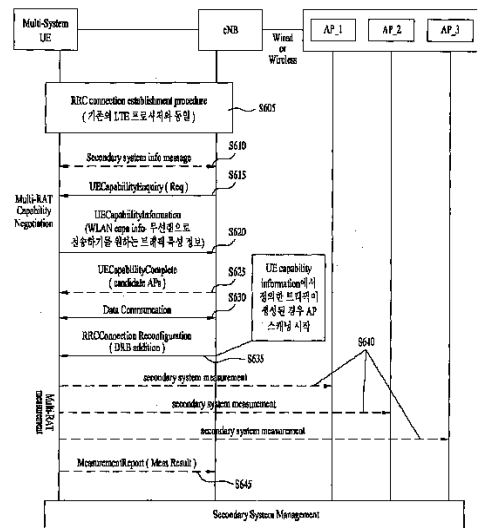
(54) 【発明の名称】 2以上の無線アクセス技術を用いた信号送受信を支援するための方法及びそのための装置

(57) 【要約】

端末が2以上の無線アクセス技術 (radio access technology、RAT) を用いた信号送受信を支援するための方法は、第1 RATを支援する第1通信ネットワークの基地局から、同時に第1通信ネットワーク及び第2 RATを支援する第2通信ネットワークにアクセスすることを支援するか否かを知らせることを要請する第1メッセージを受信するステップと、第1メッセージに対する応答として、同時に第1通信ネットワーク及び第2通信ネットワークにアクセスすることを支援するか否かを示す指示子を含む第2メッセージを、第1通信ネットワークの基地局に送信するステップと、指示子が、端末が第1通信ネットワーク及び第2通信ネットワークにアクセス可能であることを示すと、第1通信ネットワークの基地局から、第2通信ネットワークに対する測定結果を報告するためのトリガー条件を受信するステップと、を含むことができる。

【選択図】 図6

FIG. 6



【特許請求の範囲】**【請求項 1】**

端末が 2 以上の無線アクセス技術 (radio access technology、RAT) を用いた信号送受信を支援するための方法であって、

第 1 RAT を支援する第 1 通信ネットワークの基地局から、同時に前記第 1 通信ネットワーク及び第 2 RAT を支援する第 2 通信ネットワークにアクセスすることを支援するかどうかを知らせることを要請する第 1 メッセージを受信するステップと、

前記第 1 メッセージに対する応答として、同時に前記第 1 通信ネットワーク及び前記第 2 通信ネットワークにアクセスすることを支援するかどうかを示す指示子を含む第 2 メッセージを、前記第 1 通信ネットワークの基地局に送信するステップと、

前記指示子が、前記端末が前記第 1 通信ネットワーク及び前記第 2 通信ネットワークにアクセス可能であることを示すと、前記第 1 通信ネットワークの基地局から、前記第 2 通信ネットワークに対する測定結果を報告するためのトリガー条件を受信するステップと、を含む、2 以上の無線アクセス技術を用いた信号送受信を支援するための方法。

10

【請求項 2】

前記第 2 通信ネットワークに対する測定対象は、前記第 2 通信ネットワークにおける与えられた周波数及び与えられたデータ無線ベアラー (DRB、Data Radio Bearer) のうち少なくとも一つであることを特徴とする、請求項 1 に記載の 2 以上の無線アクセス技術を用いた信号送受信を支援するための方法。

【請求項 3】

前記データ無線ベアラーは、前記端末が前記第 2 通信ネットワークを通して送信又は受信しようとするトラフィックタイプに該当するトラフィックを送信するためのものであることを特徴とする、請求項 2 に記載の 2 以上の無線アクセス技術を用いた信号送受信を支援するための方法。

20

【請求項 4】

前記第 2 メッセージは、前記端末が第 2 RAT を支援する第 2 通信ネットワークを通して送信又は受信しようとするトラフィックタイプに関する情報を含む、請求項 1 に記載の 2 以上の無線アクセス技術を用いた信号送受信を支援するための方法。

【請求項 5】

前記第 1 通信ネットワークの基地局から、前記端末が前記第 2 通信ネットワークを通して送信又は受信しようとするトラフィックタイプに該当するトラフィックが送信されることを知らせる指示子を含む RRC (Radio Resource Control) 接続設定メッセージを受信するステップをさらに含む、請求項 4 に記載の 2 以上の無線アクセス技術を用いた信号送受信を支援するための方法。

30

【請求項 6】

前記トリガー条件は、トラフィックタイプ別に定義され、

前記トリガー条件を受信するステップは、前記 RRC 接続設定メッセージが示す前記トラフィックタイプに適したトリガー条件を受信するステップであることを特徴とする、請求項 5 に記載の 2 以上の無線アクセス技術を用いた信号送受信を支援するための方法。

【請求項 7】

前記トリガー条件は、ユーザー特定 (User-specific) 情報であることを特徴とする、請求項 6 に記載の 2 以上の無線アクセス技術を用いた信号送受信を支援するための方法。

40

【請求項 8】

前記第 2 メッセージは、前記トリガー条件を満たす場合に前記第 2 通信ネットワークに対する測定結果を報告するかどうかを示すトリガー条件による測定報告 (Measurement reporting by trigger condition) フィールドを含むことを特徴とする、請求項 1 に記載の 2 以上の無線アクセス技術を用いた信号送受信を支援するための方法。

【請求項 9】

50

前記トリガー条件による測定報告フィールドが第1値である場合、前記トリガー条件を満たすと、前記第2通信ネットワークに対する測定結果を報告するステップをさらに含み

、
前記トリガー条件による測定報告フィールドが第2値である場合、前記トリガー条件を満たすか否かによらず、前記第2通信ネットワークに対する測定結果を報告するステップをさらに含む、請求項8に記載の2以上の無線アクセス技術を用いた信号送受信を支援するための方法。

【請求項10】

前記報告の結果として選択された前記第2通信ネットワークの基地局と前記第2通信ネットワークを通して送受信しようとするトラフィックタイプに該当するトラフィックを送信又は受信すると同時に、前記第1通信ネットワークの基地局とは前記トラフィックタイプに該当しないトラフィックを送信又は受信するステップをさらに含む、請求項9に記載の2以上の無線アクセス技術を用いた信号送受信を支援するための方法。

10

【請求項11】

前記第1メッセージは、UE Capability Enquiryメッセージに該当し、前記第2メッセージは、UE Capability Informationメッセージに該当する、請求項1に記載の2以上の無線アクセス技術を用いた信号送受信を支援するための方法。

【請求項12】

第1RATを支援する第1通信ネットワークの基地局が2以上の無線アクセス技術(radio access technology、RAT)を用いた信号送受信を支援するための方法であって、

20

同時に前記第1通信ネットワーク及び第2RATを支援する第2通信ネットワークにアクセスすることを支援するか否かを知らせることを要請する第1メッセージを端末に送信するステップと、

前記第1メッセージに対する応答として、同時に前記第1通信ネットワーク及び前記第2通信ネットワークにアクセスすることを支援するか否かを示す指示子を含む第2メッセージを、前記端末から受信するステップと、

前記指示子が、前記端末が前記第1通信ネットワーク及び前記第2通信ネットワークにアクセス可能であることを示すと、前記第2通信ネットワークに対する測定結果を報告するためのトリガー条件を送信するステップと、

30

を含む、2以上の無線アクセス技術を用いた信号送受信を支援するための方法。

【請求項13】

前記第2メッセージは、前記端末が第2RATを支援する第2通信ネットワークを通して送信又は受信しようとするトラフィックタイプに関する情報を含む、請求項12に記載の2以上の無線アクセス技術を用いた信号送受信を支援するための方法。

【請求項14】

前記端末に、前記第2通信ネットワークを通して送信又は受信しようとするトラフィックタイプに該当するトラフィックが送信されることを知らせる指示子を含むRRC(Radio Resource Control)接続設定メッセージを送信するステップをさらに含む、請求項13に記載の2以上の無線アクセス技術を用いた信号送受信を支援するための方法。

40

【請求項15】

前記トリガー条件は、トラフィックタイプ別に定義され、

前記トリガー条件を送信するステップは、前記RRC接続設定メッセージが示す前記トラフィックタイプに適したトリガー条件を送信するステップであることを特徴とする、請求項14に記載の2以上の無線アクセス技術を用いた信号送受信を支援するための方法。

【請求項16】

前記トリガー条件は、前記端末にユニキャスト送信されることを特徴とする、請求項13に記載の2以上の無線アクセス技術を用いた信号送受信を支援するための方法。

50

【請求項 17】

2以上の無線アクセス技術(radio access technology、RAT)を用いた信号送受信を支援するための端末であって、
受信器と、
送信器と、
プロセッサと、
を備え、

前記プロセッサは、

前記受信器が、第1RATを支援する第1通信ネットワークの基地局から、同時に前記第1通信ネットワーク及び第2RATを支援する第2通信ネットワークにアクセスすることを支援するか否かを知らせることを要請する第1メッセージを受信するように制御し、前記送信器が、前記第1メッセージに対する応答として、同時に前記第1通信ネットワーク及び前記第2通信ネットワークにアクセスすることを支援するか否かを示す指示子を含む第2メッセージを前記第1通信ネットワークの基地局に送信するように制御し、前記指示子が前記第1通信ネットワーク及び前記第2通信ネットワークにアクセス可能であることを示す場合、前記受信器が、前記第1通信ネットワークの基地局から前記第2通信ネットワークに対する測定結果を報告するためのトリガー条件を受信するように制御する、端末。

10

【請求項 18】

2以上の無線アクセス技術(radio access technology、RAT)を用いた信号送受信を支援するための、第1RATを支援する第1通信ネットワークの基地局であって、

20

送信器と、
受信器と、
プロセッサと、

を備え、

前記プロセッサは、

前記送信器が、同時に前記第1通信ネットワーク及び第2RATを支援する第2通信ネットワークにアクセスすることを支援するか否かを知らせることを要請する第1メッセージを端末に送信するように制御し、前記受信器が、前記第1メッセージに対する応答として、同時に前記第1通信ネットワーク及び前記第2通信ネットワークにアクセスすることを支援するか否かを示す指示子を含む第2メッセージを前記端末から受信するように制御し、前記指示子が、前記端末が前記第1通信ネットワーク及び前記第2通信ネットワークにアクセス可能であることを示すと、前記送信器が前記第2通信ネットワークに対する測定結果を報告するためのトリガー条件を送信するように制御する、基地局。

30

【発明の詳細な説明】

【技術分野】

【0001】

本発明は、無線通信に関し、特に、2以上の無線アクセス技術(radio access technology、RAT)を用いた信号送受信を支援するための方法及びそのための装置に関する。

40

【背景技術】

【0002】

2つ以上のRAT(radio access technology)にアクセス可能な能力(capability)を有するMulti-RAT端末がある。特定RATにアクセスするためには、端末要請ベースで特定RATへの接続(connection)を設定し、データ送受信を行う。しかし、Multi-RAT端末が2つ以上のRATにアクセスできる能力を有しても、同時に複数のRATにアクセスすることはできない。すなわち、現在の端末は、Multi-RAT能力を有しても、互いに異なるRATを用いて同時にデータ送受信をすることはできない。

50

【0003】

このような従来のMulti-RAT技術は、スイッチングベースのMulti-RAT技術であって、送信されるデータがいずれも異なるRATに切り替わって送信されるため、フローの特性に適したRATを選択できないという問題点があった。かかる問題点の解決策が未だ提示されていない現状である。

【発明の概要】

【発明が解決しようとする課題】

【0004】

本発明で達成しようとする技術的課題は、端末が、2以上の無線アクセス技術(radio access technology、RAT)を用いた信号送受信を支援するための方法を提供することにある。

10

【0005】

本発明で達成しようとする他の技術的課題は、基地局が、2以上の無線アクセス技術(RAT)を用いた信号送受信を支援するための方法を提供することにある。

【0006】

本発明で達成しようとする他の技術的課題は、2以上の無線アクセス技術(RAT)を用いた信号送受信を支援するための端末を提供することにある。

【0007】

本発明で達成しようとする他の技術的課題は、2以上の無線アクセス技術(RAT)を用いた信号送受信を支援するための基地局を提供することにある。

20

【0008】

本発明で達成しようとする技術的課題は、上記の技術的課題に制限されず、言及していない他の技術的課題は、以下の記載から、本発明の属する技術の分野における通常の知識を有する者にとっては明らかであろう。

【課題を解決するための手段】

【0009】

上記の技術的課題を達成するための、端末が2以上の無線アクセス技術(RAT)を用いた信号送受信を支援するための方法は、

第1RATを支援する第1通信ネットワークの基地局から、同時に前記第1通信ネットワーク及び第2RATを支援する第2通信ネットワークにアクセスすることを支援するか
否かを知らせることを要請する第1メッセージを受信するステップと、前記第1メッ
30
ジに対する応答として、同時に前記第1通信ネットワーク及び前記第2通信ネット
ワークにアクセスすることを支援するか否かを示す指示子を含む第2メッセージを前記第1通信
ネットワークの基地局に送信するステップと、前記指示子が、前記端末が前記第1通信
ネットワーク及び前記第2通信ネットワークにアクセス可能であることを示すと、前記第1
通信ネットワークの基地局から、前記第2通信ネットワークに対する測定結果を報告する
ためのトリガー条件を受信するステップと、を含むことができる。前記第2通信ネット
ワークに対する測定対象は、前記第2通信ネットワークにおける与えられた周波数及び与え
られたデータ無線ベアラー(DRB、Data Radio Bearer)のうち少なく
40
とも一つであってもよい。このとき、前記データ無線ベアラーは、前記端末が前記第2
通信ネットワークを通して送信又は受信しようとするトラフィックタイプに該当するトラ
フィックを送信するためのものであってもよい。

30

40

【0010】

前記第2メッセージは、前記端末が第2RATを支援する第2通信ネットワークを通
して送信又は受信しようとするトラフィックタイプに関する情報を含んでもよい。このとき
、前記方法は、前記第1通信ネットワークの基地局から、前記端末が前記第2通信ネット
ワークを通して送信又は受信しようとするトラフィックタイプに該当するトラフィックが
送信されることを知らせる指示子を含むRRC(Radio Resource Control)接続設定メッ
50
セージを受信するステップをさらに含んでもよい。さらに、前記
トリガー条件はトラフィックタイプ別に定義され、前記トリガー条件を受信するステップ

50

は、前記 R R C 接続設定メッセージが示す前記トラフィックタイプに適したトリガー条件を受信するステップであってもよい。このとき、前記トリガー条件は、ユーザー特定 (U s e r - s p e c i f i c) 情報であってもよい。

【 0 0 1 1 】

前記第 2 メッセージは、前記トリガー条件を満たす場合に前記第 2 通信ネットワークに対する測定結果を報告するか否かを示すトリガー条件による測定報告 (M e a s u r e m e n t r e p o r t i n g b y t r i g g e r c o n d i t i o n) フィールドを含むことができる。このとき、前記トリガー条件による測定報告フィールドが第 1 値である場合、前記トリガー条件を満たすと、前記第 2 通信ネットワークに対する測定結果を報告するステップをさらに含み、前記トリガー条件による測定報告フィールドが第 2 値である場合、前記トリガー条件を満たすか否かによらず、前記第 2 通信ネットワークに対する測定結果を報告するステップをさらに含んでもよい。

10

【 0 0 1 2 】

前記端末は、前記報告の結果として選択された前記第 2 通信ネットワークの基地局と前記第 2 通信ネットワークを通して送受信しようとするトラフィックタイプに該当するトラフィックを送信又は受信すると同時に、前記第 1 通信ネットワークの基地局とは前記トラフィックタイプに該当しないトラフィックを送信又は受信してもよい。

【 0 0 1 3 】

上記の他の技術的課題を達成するための、第 1 R A T を支援する第 1 通信ネットワークの基地局が、2 以上の無線アクセス技術 (R A T) を用いた信号送受信を支援するための方法は、同時に前記第 1 通信ネットワーク及び第 2 R A T を支援する第 2 通信ネットワークにアクセスすることを支援するか否かを知らせることを要請する第 1 メッセージを端末に送信するステップと、前記第 1 メッセージに対する応答として、同時に前記第 1 通信ネットワーク及び前記第 2 通信ネットワークにアクセスすることを支援するか否かを示す指示子を含む第 2 メッセージを前記端末から受信するステップと、前記指示子が前記端末が前記第 1 通信ネットワーク及び前記第 2 通信ネットワークにアクセス可能であることを示すと、前記第 2 通信ネットワークに対する測定結果を報告するためのトリガー条件を送信するステップと、を含むことができる。

20

【 0 0 1 4 】

上記の他の技術的課題を達成するための、2 以上の無線アクセス技術 (R A T) を用いた信号送受信を支援するための、第 1 R A T を支援する第 1 通信ネットワークの基地局において、送信器と、受信器と、プロセッサと、を備え、前記プロセッサは、前記送信器が、同時に前記第 1 通信ネットワーク及び第 2 R A T を支援する第 2 通信ネットワークにアクセスすることを支援するか否かを知らせることを要請する第 1 メッセージを端末に送信するように制御し、前記受信器が、前記第 1 メッセージに対する応答として、同時に前記第 1 通信ネットワーク及び前記第 2 通信ネットワークにアクセスすることを支援するか否かを示す指示子を含む第 2 メッセージを前記端末から受信するように制御し、前記指示子が、前記端末が前記第 1 通信ネットワーク及び前記第 2 通信ネットワークにアクセス可能であることを示すと、前記送信器が前記第 2 通信ネットワークに対する測定結果を報告するためのトリガー条件を送信するように制御することができる。

30

40

【 発明の効果 】

【 0 0 1 5 】

本発明の様々な実施例によって、広帯域無線通信システムにおいてセルラーと W L A N の両方を支援する端末が、セルラー網の制御によってフロー (f l o w) に対する異種網選択を効率的行うことができる。

【 0 0 1 6 】

本発明の様々な実施例によって、広帯域無線通信システムにおいて、非スイッチング (n o n - s w i t c h i n g) 方式の M u l t i - R A T アクセス方法を提供することができる。

【 0 0 1 7 】

50

本発明で得られる効果は以上に言及した効果に制限されず、言及していない他の効果は、以下の記載から、本発明の属する技術の分野における通常の知識を有する者には明確に理解されるであろう。

【図面の簡単な説明】

【0018】

本発明に関する理解を助けるために詳細な説明の一部として含まれる添付の図面は、本発明に関する実施例を提供し、詳細な説明と共に本発明の技術的思想を説明する。

【図1】図1は、無線通信システム(100)における基地局(105)及び端末(110)の構成を示すブロック図である。

【図2】図2は、第1通信システム(例えば、LTEシステム)と第2通信システム(例えば、WiFiシステム)との連動構造を説明するためのネットワーク構造を例示する図である。

【図3a】図3a及び図3bは、本発明に係るシナリオを説明するための例示図である。

【図3b】図3a及び図3bは、本発明に係るシナリオを説明するための例示図である。

【図4】図4は、本発明に係るマルチシステム支援に関連した交渉手順を説明するための例示図である。

【図5】図5は、LTEシステムにおけるトラフィック特性について説明するための例示図である。

【図6】図6は、LTEで定義されたQoS classを用いたシステム選択方法を説明するための図である。

【図7】図7は、LTEシステムにおける測定ギャップ(measurement gap)を説明するための例示図である。

【図8】図8は、UEが測定結果をeNBに報告する過程を示すフローチャートである。

【図9】図9は、測定対象及び測定結果の報告に関する設定を説明するための例示図である。

【図10】図10は、列挙されたトリガー条件を図式化した図である。

【発明を実施するための形態】

【0019】

以下、本発明に係る好適な実施の形態を、添付の図面を参照して詳しく説明する。添付の図面と共に以下に開示される詳細な説明は、本発明の例示的な実施の形態を説明するためのもので、本発明を実施し得る唯一の実施の形態を示すものではない。以下の詳細な説明は、本発明の完全な理解を提供するために具体的な細部事項を含む。しかし、当業者には、本発明がこのような具体的な細部事項なしにも実施可能であるということが理解される。例えば、以下の詳細な説明は、移動通信システムが3GPP LTE、LTE-Aシステムである場合を仮定して具体的に説明するが、3GPP LTE、LTE-A特有の事項以外は他のいずれの移動通信システムにも適用可能である。

【0020】

場合によって、本発明の概念が曖昧になることを避けるために、公知の構造及び装置は省略されてもよく、各構造及び装置の核心機能を中心にしたブロック図の形式で図示されてもよい。また、本明細書の全体を通じて同一の構成要素については同一の図面符号を共通使用して説明する。

【0021】

なお、以下の説明において、端末は、UE(User Equipment)、MS(Mobile Station)、AMS(Advanced Mobile Station)などの移動又は固定型のユーザー端機器を総称するものとする。また、基地局は、Node B、eNode B、BS(Base Station)、AP(Access Point)などの、端末と通信するネットワーク端の任意のノードを総称するものとする。本明細書では、IEEE 802.16システムに基づいて説明するが、本発明の内容は、種々の他の通信システムにも適用可能である。

【0022】

10

20

30

40

50

移動通信システムにおいて、端末 (User Equipment) は、基地局から下りリンク (Downlink) で情報を受信することができ、上りリンク (Uplink) で情報を送信することができる。端末が送信又は受信する情報にはデータ及び様々な制御情報があり、端末が送信又は受信する情報の種類用途によって様々な物理チャネルが存在する。

【0023】

以下の技術は、CDMA (code division multiple access)、FDMA (frequency division multiple access)、TDMA (time division multiple access)、OFDMA (orthogonal frequency division multiple access)、SC-FDMA (single carrier frequency division multiple access) のような様々な無線接続システムに用いることができる。CDMAは、UTRA (Universal Terrestrial Radio Access) やCDMA2000のような無線技術 (radio technology) として具現することができる。TDMAは、GSM (登録商標) (Global System for Mobile communications) / GPRS (General Packet Radio Service) / EDGE (Enhanced Data Rates for GSM (登録商標) Evolution) のような無線技術として具現することができる。OFDMAは、IEEE 802.11 (Wi-Fi)、IEEE 802.16 (WiMAX)、IEEE 802.20、E-UTRA (Evolved UTRA) などのような無線技術として具現することができる。UTRAは、UMTS (Universal Mobile Telecommunications System) の一部である。3GPP (3rd Generation Partnership Project) LTE (long term evolution) は、E-UTRAを用いるE-UMTS (Evolved UMTS) の一部であり、下りリンクでOFDMAを採用し、上りリンクでSC-FDMAを採用する。LTE-A (Advanced) は、3GPP LTEの進展したバージョンである。

10

20

【0024】

また、以下の説明で使われる特定用語は、本発明の理解を助けるために提供されるものであり、このような特定用語の使用は、本発明の技術的思想から逸脱しない範囲で他の形態に変更されてもよい。

30

【0025】

図1は、無線通信システム100における基地局105及び端末110の構成を示すブロック図である。

【0026】

無線通信システム100を簡略化して示すために、一つの基地局105と一つの端末110 (D2D端末を含む) を示しているが、無線通信システム100は一つ以上の基地局及び/又は一つ以上の端末を含むことができる。

【0027】

図1を参照すると、基地局105は、送信 (Tx) データプロセッサ115、シンボル変調器120、送信器125、送受信アンテナ130、プロセッサ180、メモリー185、受信器190、シンボル復調器195、受信データプロセッサ197を含むことができる。そして、端末110は、送信 (Tx) データプロセッサ165、シンボル変調器170、送信器175、送受信アンテナ135、プロセッサ155、メモリー160、受信器140、シンボル復調器145、受信データプロセッサ150を含むことができる。送受信アンテナ130、135がそれぞれ、基地局105及び端末110で一つとして示されているが、基地局105及び端末110は複数個の送受信アンテナを具備している。したがって、本発明に係る基地局105及び端末110は、MIMO (Multiple Input Multiple Output) システムを支援する。また、本発明に係

40

50

る基地局105は、SU-MIMO (Single User-MIMO)、MU-MIMO (Multi User-MIMO)方式の両方を支援することができる。

【0028】

下りリンク上で、送信データプロセッサ115は、トラフィックデータを受信し、受信したトラフィックデータをフォーマットし、コーディングし、コーディングされたトラフィックデータをインターリーブ及び変調して(又は、シンボルマッピングして)、変調シンボル(“データシンボル”)を提供する。シンボル変調器120は、これらのデータシンボルとパイロットシンボルを受信及び処理し、シンボルのストリームを提供する。

【0029】

シンボル変調器120は、データ及びパイロットシンボルを多重化してこれを送信器125に送信する。このとき、それぞれの送信シンボルは、データシンボル、パイロットシンボル、又はゼロの信号値であってもよい。それぞれのシンボル周期で、パイロットシンボルが連続して送信されてもよい。パイロットシンボルは、周波数分割多重化(FDM)、直交周波数分割多重化(OFDM)、時分割多重化(TDM)、又はコード分割多重化(CDM)シンボルであってもよい。

【0030】

送信器125は、シンボルのストリームを受信してそれを一つ以上のアナログ信号に変換し、また、このアナログ信号をさらに調節(例えば、増幅、フィルタリング、及び周波数アップコンバート(upconverting)して、無線チャネルを介した送信に適した下りリンク信号を発生させる。すると、送信アンテナ130は、発生した下りリンク信号を端末に送信する。

【0031】

端末110の構成で、受信アンテナ135は、基地局からの下りリンク信号を受信し、受信した信号を受信器140に提供する。受信器140は、受信した信号を調整(例えば、フィルタリング、増幅、及び周波数ダウンコンバート(downconverting))し、調整された信号をデジタル化してサンプルを取得する。シンボル復調器145は、受信したパイロットシンボルを復調し、チャネル推定のためにそれをプロセッサ155に提供する。

【0032】

また、シンボル復調器145は、プロセッサ155から下りリンクに対する周波数応答推定値を受信し、受信したデータシンボルに対してデータ復調を行い、(送られてきたデータシンボルの推定値である)データシンボル推定値を取得し、データシンボル推定値を受信(Rx)データプロセッサ150に提供する。受信データプロセッサ150は、データシンボル推定値を復調(すなわち、シンボルデマッピング(demapping))し、デインターリーブ(deinterleaving)し、デコーディングして、送られてきたトラフィックデータを復旧する。

【0033】

シンボル復調器145及び受信データプロセッサ150による処理はそれぞれ、基地局105におけるシンボル変調器120及び送信データプロセッサ115による処理に相補的である。

【0034】

端末110では、上りリンク上で、送信データプロセッサ165はトラフィックデータを処理してデータシンボルを提供する。シンボル変調器170は、データシンボルを受信して多重化し、変調を行い、シンボルのストリームを送信器175に提供することができる。送信器175は、シンボルのストリームを受信及び処理して上りリンク信号を発生させる。そして、送信アンテナ135は、発生した上りリンク信号を基地局105に送信する。

【0035】

基地局105で、端末110から上りリンク信号が受信アンテナ130を通して受信され、受信器190は、受信した上りリンク信号を処理してサンプルを取得する。続いて、

10

20

30

40

50

シンボル復調器 195 は、これらのサンプルを処理し、上りリンクに対して受信されたパイロットシンボル及びデータシンボル推定値を提供する。受信データプロセッサ 197 は、データシンボル推定値を処理して、端末 110 から送られてきたトラフィックデータを復旧する。

【0036】

端末 110 及び基地局 105 のそれぞれのプロセッサ 155 , 180 はそれぞれ、端末 110 及び基地局 105 における動作を指示（例えば、制御、調整、管理など）する。それぞれのプロセッサ 155 , 180 は、プログラムコード及びデータを記憶するメモリーユニット 160 , 185 などに接続することができる。メモリー 160 , 185 は、プロセッサ 180 に接続し、オペレーティングシステム、アプリケーション、及び一般ファイル (general files) を記憶する。

10

【0037】

プロセッサ 155 , 180 は、コントローラ (controller)、マイクロコントローラ (microcontroller)、マイクロプロセッサ (microprocessor)、マイクロコンピュータ (microcomputer) などと呼ぶこともできる。一方、プロセッサ 155 , 180 は、ハードウェア (hardware) 又はファームウェア (firmware)、ソフトウェア、又はこれらの結合によって具現することもできる。ハードウェアを用いて本発明の実施例を具現する場合には、本発明を行うように構成された ASICs (application specific integrated circuits)、DSPs (digital signal processors)、DSPDs (digital signal processing devices)、PLDs (programmable logic devices)、FPGAs (field programmable gate arrays) などをプロセッサ 155 , 180 に備えることができる。

20

【0038】

一方、ファームウェアやソフトウェアを用いて本発明の実施例を具現する場合には、本発明の機能又は動作を実行するモジュール、手順又は関数などを含むようにファームウェアやソフトウェアを構成することができる。本発明を実行し得るように構成されたファームウェア又はソフトウェアは、プロセッサ 155 , 180 内に備えられたり、メモリー 160 , 185 に記憶されてプロセッサ 155 , 180 によって駆動されてもよい。

30

【0039】

端末と基地局の無線通信システム (ネットワーク) 間の無線インターフェースプロトコルのレイヤは、通信システムでよく知られた OSI (open system interconnection) モデルの下位 3 層に基づいて第 1 レイヤ (L1)、第 2 レイヤ (L2)、及び第 3 レイヤ (L3) に分類できる。物理レイヤは第 1 レイヤに属し、物理チャネルを介して情報送信サービスを提供する。RRC (Radio Resource Control) レイヤは第 3 レイヤに属し、UE とネットワーク間の制御無線リソースを提供する。端末と基地局は無線通信ネットワークと RRC レイヤを通して RRC メッセージを交換することができる。

【0040】

本明細書で、端末のプロセッサ 155 と基地局のプロセッサ 180 はそれぞれ、端末 110 及び基地局 105 が信号を受信したり送信する機能及び記憶機能を除く、信号及びデータを処理する動作を行うが、説明の便宜のために、以下では特別にプロセッサ 155 , 180 を言及しない。特別にプロセッサ 155 , 180 の言及がなくても、プロセッサ 155 , 180 は、信号を受信したり送信する機能及び記憶機能以外の、データ処理などの一連の動作を行うとする。

40

【0041】

本発明は、広帯域無線通信システムにおいてセルラー網、無線 LAN 網 (例えば、WLAN) の両方を支援する端末が、セルラー網の制御によってフロー (flow) に対する異種網選択を効率的行うための方法を提案する。

50

【0042】

図2は、第1通信システム（例えば、LTEシステム）と第2通信システム（例えば、WiFiシステム）との連動構造を説明するためのネットワーク構造を例示する図である。

【0043】

図2に示すネットワーク構造で、バックボーン（Backbone）網（例えば、P-GW又はEPC（Evolved Packet Core））を通してAPとeNB間にバックホール制御接続（backhaul control connection）があるか、APとeNB間に無線制御接続（wireless control connection）がありうる。ピークスループット（peak throughput）及びデータトラフィックオフロード（data traffic off-loading）のために、UEは、複数の通信ネットワーク間の連動を用いて、第1無線通信方式を用いる第1通信システム（或いは、第1通信ネットワーク）及び第2無線通信方式を用いる第2通信システム（或いは、第2通信ネットワーク）の両方を支援することができる。ここで、第1通信ネットワーク又は第1通信システムをそれぞれプライマリネットワーク（Primary network）又はプライマリシステム（Primary system）と呼び、第2通信ネットワーク又は第2通信システムをそれぞれ、セカンダリネットワーク（Secondary network）又はセカンダリシステム（Secondary system）と呼ぶことができる。例えば、UEは、LTE（或いは、LTE-A）とWiFi（WLAN/802.11のような近距離通信システム）を同時に支援するように構成されてもよい。このようなUEを、本明細書でマルチシステム支援UE（Multi-system capability UE）と呼ぶことができる。

10

20

【0044】

図2に示すネットワーク構造で、プライマリシステムは、広いカバレッジ（wide coverage）を有し、制御情報の送信のための網でありうる。プライマリシステムの例として、WiMAX又はLTEシステムが挙げられる。一方、セカンダリシステムは、小さいカバレッジを有する網であり、データ送信のためのシステムでありうる。セカンダリネットワークとしては、WLAN又はWiFiのような無線LANシステムが挙げられる。

30

【0045】

図3a及び図3bは、本発明に係るシナリオを説明するための例示図である。

【0046】

図3aは、バックボーン（Backbone）網を通してAPと基地局間にバックホール制御接続（backhaul control connection）がある第1シナリオを示しており、図3bは、APと基地局間に無線制御接続（wireless control connection）があつて、直接通信（direct communication）が可能な第2シナリオを示している。各シナリオにおいて、eNBにとって、セカンダリシステムのAPはLTE能力（capability）を有するUEと同様に動作するエンティティ（entity）と見なされてもよい。

40

【0047】

以下では、本発明で述べる多重無線アクセス技術（Multi-RAT）システム関連定義を説明する。

【0048】

（プライマリシステム（Primary system））

プライマリシステム（例えば、WiMAX又はLTEネットワーク）は、広いカバレッジを有するシステムである。そして、プライマリシステムは、マルチシステム支援UEと常にstatus（又は、RRC connection）があるネットワークにおいて接続された（connected）状態にあるか、DRX（Discontinuous Reception）又は遊休状態（idle status）にあるネットワークの

50

ことを指す。

【0049】

マルチシステムを支援するUEは、プライマリネットワークとの連結設定 (connection establishment) の際にプライマリシステムのeNBに異種網 (例、WLAN) に対するキャパビリティがあることを指示 (indication) することができる。このとき、マルチシステム支援が可能か否か (Multi-system capability) の指示は、RRC Connection Request、又はRRC Connection Setupメッセージに新しいフィールドとして送信することができる。マルチシステム支援が可能か否かの指示 (例えば、WLAN Access Available又はMulti RAT Access Available) が1である場合、マルチシステムUEのための特定手順によってUEとeNBはマルチシステムに必要な能力を共有可能になる。

10

【0050】

プライマリシステムのeNBは、マルチシステムUEのために、同一のカバレッジに属した他のシステム (セカンダリシステム) に関する情報を周期的にブロードキャストメッセージで送信したり、又は、ユニキャストメッセージで送信することができる。仮にセカンダリシステムの配置 (deployment) に変化がある場合、セカンダリシステムの追加 / 削除 / 変化の情報を知らせるために、アップデートされたメッセージを送信することができる。

20

【0051】

(セカンダリシステム (Secondary systems))

セカンダリシステムは、小さいカバレッジを有するシステムであって、例えば、WLAN、WiFiシステムでありうる。セカンダリシステムは必要によって追加 (addition) 又は削除 (deletion) してもよいシステムである。主として、セカンダリシステムは、高い帯域 (Higher BW) を要求するデータ送受信のために用いることができる。このとき、特定フロー (QoS) がマップされてもよい。

【0052】

セカンダリシステムとUE間の接続 (connection) 又は解除 (release) は、プライマリシステムからの確認後に可能である。ここにいう接続とは、データを送受信する準備ができていないことを意味したり、データを送受信していることを意味できる。

30

【0053】

UEがセカンダリシステムカバレッジに入ったことが検出されると、プライマリシステムを介して、セカンダリシステムへのアクセス (access) 情報を受信することができる。この場合、実際データ送受信は直ちに発生しなくてもよい。

【0054】

UEがセカンダリシステムを介して送受信するデータがある場合、プライマリシステムを介して当該フローに対するアクセス情報を受信することができる。この場合、実際データ送受信が直ちに発生しうる。

【0055】

図4は、本発明に係るマルチシステム支援に関連した交渉手順を説明するための例示図である。

40

【0056】

図4は、特に、LTEベースのUE能力交渉をのためのもので、無線LANのような異種網との連動技術に対する能力 (capability) を有するeNBがUEにUE Capability Enquiryメッセージを送信することによって、UEの異種網関連情報を受信する過程を説明する。

【0057】

図4を参照すると、UE (すなわち、マルチシステムUE) は、プライマリシステム (プライマリシステムのeNB) と初期ネットワーク進入手順を行う (S410)。すなわ

50

ち、UEは、プライマリシステムとの初期接続設定 (Initial connection establishment with primary system) を行う。プライマリシステムがLTEシステムである場合、UEは、既存LTEの初期RRC (Radio Resource Control) 接続設定 (initial RRC connection establishment) 手順を行う。このような初期ネットワーク進入手順で、当該UEがマルチシステム或いはマルチ無線アクセス技術を支援するUEである旨を基地局に知らせることができる。例えば、UEは、RRC Connection Requestメッセージを用いて又はRRC Connection Setup過程で基地局に知らせることができる。このようなRRC Connection Requestメッセージ又はRRC Connection Setup過程で“Multi RAT Access Available”のようなパラメータ (例えば、1ビットサイズ) を追加して送信することによって知らせることができる。

10

【0058】

UEが受信すべきセカンダリシステムの基地局 (以下、APという) の共通情報があると、プライマリシステムの基地局 (以下、eNBという) がUEにセカンダリシステムに関する情報を送信することができる (S420)。

【0059】

一方、図4のS410段階で説明したのと違い、UEのMulti-system (或いは、Multi-RAT) 能力交渉は、初期接続設定の後に行われてもよい。

20

【0060】

接続再設定の場合には、上記のMulti-system (或いは、Multi-RAT) 能力交渉は省略されてもよい。ハンドオーバーの場合、ターゲットeNBはサービングeNBからバックボーン網を通して先交渉 (pre-negotiation) を行うこともできる。eNBは、UEのMulti-system能力を、UEがRRC_IDLEに進入してから一定時間記憶することができ、Multi-system情報保有タイムアウト (retain timeout) 前にネットワーク再設定が行われる場合には省略されてもよい。

【0061】

eNBは、UEのキャパビリティを問う (例えば、UEがmulti-system又はMulti-RATに同時にアクセスすることを支援できるか否か、あるシステム或いはRATへのアクセスを同時に支援するか否かを問う) メッセージを、UEに送信することができる (S430)。このメッセージを“UE Capability Enquiry”と呼ぶことができる。UE Capability EnquiryメッセージにUE-Capability Requestパラメータが追加され、この追加されたパラメータで、UEがmulti-system又はMulti-RATを同時に支援できるか否か、又はあるシステムを支援できるか否かを問う内容が送信される。UE-Capability RequestパラメータにWiFi、WLAN、又は802.11のような新しい無線アクセス技術 (RAT) (すなわち、非免許帯域 (unlicensed band)) に関するパラメータを含めて送信することができる。

30

【0062】

UE Capability Enquiryメッセージに対する応答として、UEはeNBにUE Capability Informationメッセージを送信する (S440)。このUE Capability Informationメッセージは、例えば、WiFi関連能力情報を含むことができる。

40

【0063】

UE Capability Informationメッセージは、複数の無線アクセス技術或いはシステムタイプに同時にアクセスすることを支援するか否かを示す指示子、及び支援可能な無線アクセス技術或いはシステムタイプに関する情報を含むことができる。例えば、支援可能な無線アクセス技術がWiFiである場合、UE Capability InformationメッセージはUEの802.11 MACアドレス (authen

50

t i c a t i o n 情報のために)を含むことができる。また、U E C a p a b i l i t y I n f o r m a t i o n メッセージは既存接続 A P 情報 (U E ' s p r e f e r r e d A P) を含むことができ、この情報は既存接続 A P の属した e N B のみに送信することが好ましい。また、U E C a p a b i l i t y I n f o r m a t i o n メッセージはさらに P r o t o c o l V e r s i o n (1 1 a / b / n ...) 情報、W L A N で送信又は受信したい或いは送られてくることを希望するトラフィックタイプ或いは特性 (例えば、E P S b e a r e r Q o S t y p e) に関する情報を含むことができる。このようなトラフィックタイプ或いは特性に関する情報については後述する。

【 0 0 6 4 】

このように、U E C a p a b i l i t y E n q u i r y メッセージと U E C a p a b i l i t y I n f o r m a t i o n メッセージを U E と e N B が交換することから、次の表 1 の内容が既存の標準規格 3 G P P T S 3 6 . 3 3 1 においてさらに含まれる必要がある。

【 0 0 6 5 】

【表 1】

【表 1】

5.6.3.3 Reception of the *UECapabilityEnquiry* by the UE (3GPP TS 36.331) に下記の内容を追加

The UE shall:

- 1> set the contents of *UECapabilityInformation* message as follows:
- 2> if the *ue-CapabilityRequest* includes *wifi* and if the UE supports WiFi (or WLAN or 802.11x) domain :
- 3> include the UE radio access capabilities for WiFi within a *ue-CapabilityRAT-Container* and with the *rat-Type* set to WiFi(or WLAN or 802.11x);
- 1> submit the *UECapabilityInformation* message to lower layers for transmission, upon which the procedure ends

U E から支援可能な無線アクセス技術或いはシステムタイプ情報を U E C a p a b i l i t y I n f o r m a t i o n メッセージを介して受信した e N B は、U E に、U E C a p a b i l i t y C o m p l e t e 又は U E C a p a b i l i t y R e s p o n s e メッセージを送信する (S 4 5 0) 。 U E C a p a b i l i t y C o m p l e t e 又は U E C a p a b i l i t y R e s p o n s e メッセージは、候補 A P の情報を含むことができる。

【 0 0 6 6 】

図 4 の場合、既存の U E C a p a b i l i t y E n q u i r y メッセージが送信される場合にのみ (1 段階) 、 U E は U E C a p a b i l i t y I n f o r m a t i o n メッセージを送信し (2 段階) 、この場合、e N B は U E C a p a b i l i t y I n f o r m a t i o n メッセージに対する応答として U E C a p a b i l i t y C o m p l e t e メッセージを送信できるが (3 段階) 、これは選択的 (o p t i o n a l) 過程である。そのため、M u l t i - R A T 能力交渉手順は、2 つ又は 3 つの段階で構成可能である。

【 0 0 6 7 】

一方、M u l t i - R A T 能力交渉手順を 1 又は 2 段階で構成することもできるが、既存の U E C a p a b i l i t y E n q u i r y メッセージ無しで、要請のない (u n s o l i c i t e d) 方式で U E C a p a b i l i t y I n f o r m a t i o n メッセージを U E の判断下に e N B に送信することもできる (1 段階) 。この場合、e N B は、U E C a p a b i l i t y I n f o r m a t i o n メッセージに対する応答として U E C a p a b i l i t y C o m p l e t e メッセージを U E に送信することができる (選択的) (2 段階、選択的)

S 4 5 0 段階の後に、U E は e N B とデータを交換でき (S 4 6 0) 、S 4 5 0 段階で受信した候補 A P リスト (或いは、A P s) に基づいてセカンダリシステムスキニングを行って A P を選択することができる (S 4 7 0) 。スキニング後に、セカンダリシステム管理 (s e c o n d a r y s y s t e m m a n a g e m e n t) を行うことができる (S 4 8 0) 。ここで、セカンダリシステム (例、A P) 測定のためのトリガー条件

10

20

30

40

50

(trigger condition)あり、このトリガー条件の定義を説明するに先立ち、トラフィック状態を示すQoS (Quality of Service)を、3GPP LTEシステムを例にして簡略に説明する。

【0068】

図5は、LTEシステムにおけるトラフィック特性について説明するための例示図である。

【0069】

図5を参照して説明すると、端末(UE)がLTE網に接続をすると、端末からP-GWまで(UE-eNB-S-GW-P-GW)、EPS(Evolved packet system)ベアラー(Bearer)が生成される(GTP方式のトンネル)。そして、これらのEPSベアラーは、各サービス特性によって複数個生成されてもよい。例えば、Internet用EPSベアラー、IPTV用EPSベアラー、VoIP用EPSベアラーなどが生成されてもよい。デフォルト(Default)EPSベアラー及び専用(Dedicated)EPSベアラー特性を説明すると、次の通りである。

10

【0070】

デフォルトEPSベアラー - デフォルトEPSベアラーのQoS特性は、Non-GBR(Non-Guaranteed Bit Rate)、例えば、インターネットサービス(Internet service)

専用EPSベアラー - 専用EPSベアラーは、GBRで生成されてもよく、Non-GBRで生成されてもよい。例えば、VoDサービスのための専用EPSベアラーであればGBRで生成

20

LTE QoSについて簡略に説明すると、次の通りである。

【0071】

既存LTEは、トラフィック特性に対する定義をネットワークレベル(すなわち、P-GW)で定義するようにしている。P-GWが5-タプルサービスデータフロー(5-tuple Service Data Flow)を定義し、eNBがGBR又はNon-GBRを定義する。

【0072】

PDNコネクション(connection) : UEとPDN間のIP接続(UEはIPアドレスで、PDNはAPNで識別)

30

EPSセッション(session) : PDNコネクションと同じ意味。一つ以上のEPSベアラーを有し、UEにIPアドレスが割り当てられ、UEがIP網に接続している限り維持される。

【0073】

EPSベアラー : 特定QoSでIPトラフィックを送信するためにUEとP-GW間に設定された伝達経路。各EPSベアラーは、伝達経路の特性を示すQoSパラメータに設定される。

【0074】

デフォルトベアラー(Default Bearer) - 新しいPDNコネクションが生成される際に初めて生成されるEPSベアラーであって、PDNコネクションが終了するまで維持される。常にnon-GBR型に設定される。

40

【0075】

専用ベアラー(Dedicated Bearer) - PDNコネクション生成後に需要に応じて(on-demand)さらに生成されるEPSベアラー。GBR又はnon-GBR

SDF(Service Data Flow) : サービスに対応するIPフロー又はIPフローの集合であって、パケットのIP及びTCP/UDPヘッダーによって識別される。SDF別に異なるQoSが適用され、PCRFによってPCC規則が適用される。SDFのQoSを満たし得るEPSベアラーを通して伝達される。複数のSDFが同一EPSベアラーにマップされてもよい。ユーザートラフィックはいずれのサービス(又は、

50

アプリケーション)を用いるかによって異なるQoS特性を有する。SDFは、ユーザートラフィックをサービス別にフィルタリングしたIPフロー又はIPフローの集合であって、UEの加入者等級及び用いるアプリケーション(application)によって特定QoS政策が適用される。ユーザーに向くIPフローはサービス特性によってSDFテンプレート(template)(又は、分類器(classifier))でSDFに分類され、SDF別にQoS政策(例、帯域幅制御)が適用されてユーザーに伝達される。EPS伝達網でQoSはEPSベアラーにマップされて送信される。

【0076】

EPSベアラー：前述した通り、EPSベアラー種類は、デフォルトと専用がある。UEがLTE網に接続すると、IPアドレスの割り当てを受け、PDN接続を生成すると同時に、デフォルトEPSベアラーが生成される。UEがデフォルトベアラーを介してサービス(例、インターネット)を用いていたが、デフォルトベアラーではQoSを正しく受けることのできないサービス(例、VoD)を用いるようになると、要求に応じて(on-demand)専用ベアラーが生成される。すなわち、専用ベアラーは、既に設定されているベアラーとは異なるQoSに設定される。UEは複数のAPNに接続でき、APN当たり一つのデフォルトEPSベアラーと複数の専用EPSベアラーを設定できるが、最大11個までEPSベアラーを設定することができる。

10

【0077】

デフォルトベアラーは、UEが網に初期接続する際に生成された後、中間にサービスを用いない時にも維持し続くが、網から離れる時になくなる。デフォルトベアラーはAPN当たり一つずつ生成されるが、網に初期接続時にどのAPNにいずれのQoSを適用して生成するかは、ユーザーの加入情報としてプロビジョニング(provisioning)されている。UEが網に初期接続すると、MMEは、HSSからユーザー加入情報をダウンロードし、加入者QoSプロファイル(profile)を用いて該当のPDNにデフォルトベアラーを生成する。

20

【0078】

SDF QoS: QCI(QoS Class Identifier)とARP(Allocation and Retention Priority)は、全SDFに適用される基本QoSパラメータである。QCIは、互いに異なるQoS特性を標準化して整数値(1-9)で表現したものであり、標準化したQoS特性は、リソースタイプ(resource type)、優先度(priority)、packet delay budget、packet error loss rateと表現される。SDFは、リソース形態によって網リソースが固定的に割り当てられるGBR型SDFと、そうでない非-GBR型SDFとに区別される。QCIとARPの他に、GBR型SDFにはQoSパラメータとしてGBR(Guaranteed Bit Rate)とMBR(Maximum Bit Rate)が割り当てられ、非-GBR型SDFにはMBRが割り当てられる。

30

【0079】

GBR型SDF QoSパラメータ(parameter): QCI、ARP、GBR(DL/UL)、MBR(DL/UL)

40

非-GBR型SDF QoSパラメータ: QCI、ARP、MBR(DL/UL)

SDFはP-GWでEPSベアラーにマップされ、EPSベアラーを通してUEに伝達される。同一のQCIとARPを有するSDF集合(SDF aggregate)は、一つのEPSベアラーにマップされる。

【0080】

EPSベアラーQoS: QCIとARPは、全EPSベアラーに適用される基本QoSパラメータである。EPSベアラーは、QCIリソース形態によってGBR型ベアラーと非-GBR型ベアラーとに区別される。デフォルトベアラーは常に非-GBR型であり、専用ベアラーはGBRに設定されても非-GBRに設定されてもよい。GBR型ベアラーQoSパラメータにはQCI、ARP、GBR(DL/UL)、MBR(DL/UL)が

50

ある。Non-GBR型ベアラ- QoSパラメータにはQCI、ARP、APN-AMBR(DL/UL)、UE-AMBR(DL/UL)がある。

【0081】

QCI及びARPの他に、GBR型ベアラ-はQoSパラメータとしてGBRとMBRを有し、これは、ベアラ-別に固定したリソースが割り当てられるということの意味する。一方、非-GBR型ベアラ-はQoSパラメータとしてAMBR(Aggregated Maximum Bit Rate)を有し、これは、リソースがベアラ-別に割り当てられない代わりに、他の非-GBR型ベアラ-と共用できる最大帯域幅が割り当てられるということの意味する。APN-AMBRは、同一のPDN内で非-GBR型ベアラ-が共有できる最大帯域幅であり、UE-AMBRは、同一のUE内で共有できる最大帯域幅である。UEが複数のPDN接続を有する場合、各PDNのAPN-AMBRの和はUE-AMBRを超えることがない。

10

【0082】

以下では、セカンダリシステム(例えば、AP)測定のためのトリガー条件(trigger condition)の定義について述べる。UEが他の無線アクセス技術測定を開始(Initiate other RAT measurement)するためのトリガー条件を説明する。

【0083】

(1) UEが測定を開始していない段階で周辺APの測定を開始する条件としては、無線リソース設定(Radio resource configuration)(例えば、DRB(Data Radio Bearer)追加)を介して送信されるトラフィックによって決定されうる。GBR、非-GBR又は発明の技術によって定義された新しいEPSベアラ-QoSタイプによって決定されうる。仮にMulti-RAT能力交渉時(S410段階、又はS420乃至S450段階)にAPを介して送信されてほしいトラフィックが定義され、そのトラフィックが無線リソース設定によって生成される場合、UEはAP測定を開始することができる。

20

【0084】

(2) 無線リソース設定において好むシステム(preferred system)としてIEEE 802.11(WLAN、AP)を選択した場合、UEは周辺APの測定を開始することができる。

30

【0085】

一方、測定を開始するメトリック(metric)は、特定UEのみのための(UE-specific)値であり、eNBがUEにユニキャストメッセージで送信することができる。以下では、セカンダリシステム(例えば、AP)測定のためのトリガー条件を決定するために用いられるトラフィックタイプについて説明する。

【0086】

(LTEにおけるトラフィック特性(Traffic characteristics in LTE))

セルラー網で送信されるトラフィックが多様化するにつれて、eNBがトラフィックの特性を知り、それに適するように無線ベアラ-を処理するようにすることは、全体システムの性能を向上させることに役立てることができる。しかし、現在のLTEシステムはAPN(P-GW)レベルでのみSDF(service data flow)を特定QoS政策によって区分し、QoSレベルを定義し、それに適切なサービスを提供するようにしている。

40

【0087】

P-GWは、5-タプル(Source IP、Destination IP、Source Port number、Destination Port number、Protocol ID)によって分類されたSDFを、QoS政策(policy)によってSDF QoS定義する。SDF QoSはさらにEPSベアラ-QoSにマップされるが、現在LTEのEPSベアラ-はデフォルト/専用の2種類がある。

50

【0088】

図5に示すように、eNB又はLTEシステムが当該SDF QoS定義を用いて、LTE EPSベアラーをさらに細分化したQoSレベル(level)と定義し、該当のタイプ別にeNBが異なるサービスを提供することができる。そのために、SDF QoSのように、EPSベアラーをEPSベアラーQoSタイプに区別する方法で次のようなタイプに区別することができる。

【0089】

例) 音声(voice) (伝統的に実時間サービスが要求される)、ストリーミングビデオ(ストリーミング実時間サービス)、ウェブブラウジング(web browsing) (Interactive BE service)、テレメトリ/イーメール(Background BE service)

EPSベアラータイプ1: デフォルトEPSベアラーでコネクション(connection)が生成される時に基本的に生成されるベアラー

EPSベアラータイプ2: Best Effort Service type

EPSベアラータイプ3: Realtime service

...

【0090】

EPSベアラータイプn: Streaming video service

図6は、LTEで定義されたQoS classを用いたシステム選択方法を説明するための図である。

【0091】

図6を参照すると、S605乃至S630段階は、図4におけるS410乃至S460段階にそれぞれ順に対応し、図4で説明したS410乃至S460段階の内容をS605乃至S630段階に適用することができる。

【0092】

その後、UEは、eNBからRRC接続再設定メッセージ(例えば、RRC Connection Reconfigurationメッセージ)を受信することができる(S635)。このRRC接続再設定メッセージにはデータ無線ベアラー(Data Radio Bearer、DRB)が追加されて送信されてもよい。UEの他の無線アクセス技術測定を開始するためのトリガー条件(1)で上述した通り、無線リソース設定(例えば、DRB追加)を通して送信されるトラフィックタイプによって、周辺APの測定をトリガーするか否かが決定されうる。GBR、非-GBR、又は発明の技術によって定義された新しいEPSベアラーQoSタイプ(或いは、トラフィックタイプ)によって決定されうる。

【0093】

このように、UEは、RRC Connection Reconfigurationメッセージに含まれて送信されるトラフィックのタイプがトリガーリング条件を満たすトラフィックタイプである場合、他の無線アクセス技術を用いる基地局(例えば、図6における周辺AP(AP1、AP2、AP3))に対して測定を行うことができる(S640)。その後、UEはeNBに測定結果を報告する(S645)。

【0094】

(LTEで定義されたQoS classを用いたシステム選択方法)

本発明の技術は、上記で定義したEPSベアラータイプを用いてeNB(又は、Multi-RAT管理エンティティ(Management Entity))のようなネットワークエンティティがトラフィックに適したシステムを選択するようにすることができる。既存のデータフローに対する分類基準(すなわち、GBR又は非-GBR)では適切なシステムを選択し難いことがある。本発明の技術は、上記で定義したEPSベアラータイプを用いて、eNBがUEから受信した情報によって特定トラフィックタイプ(或いは、特定フロー)はLTE網と異なる無線アクセス技術を用いる網(例えば、WLAN、すなわち、セカンダリシステム)で送信できるように決定することができる。そのために、

10

20

30

40

50

eNBは、S620段階で送られた、WLANを通して端末が受信しようとするトラフィックタイプに該当するトラフィックをAPに伝達し、UEは、上記WLANを通して受信しようとするトラフィックタイプに該当するトラフィックをAPから受信し、これと同時に、LTE網を通して他のトラフィックタイプに該当するトラフィックを受信することができる。

【0095】

仮に、S-GW以下のネットワークエンティティ又はeNBがMulti-RAT UEのフローを管理する場合、UEのトラフィック（或いは、フロー）に対するRAT選択は、eNBがUEを介して他の無線アクセス技術を用いる網（すなわち、セカンダリシステム）に関する情報を受信した後、サービングセル（すなわち、現在接続中のプライマリシステムにおけるセル）に関する情報と比較/分析することによって、全体システムの性能を最大化するためのRATを選択するようにすることができ、本発明ではそのための主体がeNBになり得ると仮定している。

10

【0096】

仮に、P-GW以上のネットワークエンティティがUEのRATを管理できる能力があるなら、当該ネットワークエンティティは、UE及びセルラー（cellular）/WLANのような異種網の状態情報を受信しなければならない。これは、Multi-RAT能力交渉時に無線LAN（すなわち、UEの能力によって接続可能なRAT）を介して送信されることが希望されるトラフィック特性をUEとeNB間に共有している場合、eNBは、この情報を用いて、特定トラフィックが生成された場合、それが無線LAN（すなわち、セカンダリシステム）を介して送信されることが希望されたトラフィックである場合、無線LAN（すなわち、セカンダリシステム）の状態を検索するようにする。

20

【0097】

（測定結果報）

eNBからUEに送信されるデータ接続（data connection）は、RRC（Radio Resource Configuration）手順によってなされ、eNBの判断下に特定RB（Radio Bearer）又はLC（Logical Channel）に対するデータはセカンダリシステム（例えば、AP）を介して送信されると仮定したとき、特定RB又はLCがセカンダリシステム（例えば、AP）と通信する必要があると判断されると、eNBはUEに周辺APのスキャン（scanning）を指示できるだろう。

30

【0098】

このとき、eNBはUEにRRC Connection Reconfigurationメッセージを送信し、UEが測定（measurement）を開始することができる。具体的に、UEはアクティブスキャン（Active scanning）（例えば、Probe Request送信及びProbe Response受信）又はパッシブスキャン（Passive scanning）（例えば、Beacon受信）でAPの測定を開始することができる。

【0099】

RRC Connection Reconfigurationメッセージは、測定設定（Measurement Configuration）情報及び無線リソース設定（Radio Resource Configuration）情報のうち少なくとも一つを含むことができる。測定設定（Measurement Configuration）情報は、端末がセカンダリシステムを迅速に探すための情報を含むことができる。一例として、測定設定（Measurement Configuration）は、UE周辺APのSSID、Beacon送信周期及び測定ギャップ（measurement gap）情報のうち少なくとも一つを含むことができる。無線リソース設定（Radio Resource Configuration）は、生成されるRBのトラフィック特性を示し得るフィールドを伝送することができる。一例として、無線リソース設定（Radio Resource Configuration）は、EPSベアラ-Qo

40

50

Sタイプ、QCI、ARP GBR (DL/UL) 及び MBR (DL/UL) などのように、トラフィック特性を示すパラメータ値を含むことができる。

【0100】

仮に、セカンダリシステム測定のためのトリガー条件 (trigger condition) が定義されている状態なら、UE は eNB から RRC Connection Reconfiguration メッセージを受信しているか否かによらず、トリガー条件を満たすことを条件に、AP に対する測定を開始することができる。

【0101】

上述した RRC Connection Reconfiguration メッセージの測定設定 (Measurement Configuration) が常に測定ギャップ (Measurement gap) に関する情報を含むわけではない。場合によって、測定設定には測定ギャップに関する情報が省略されてもよい。図7を参照してこれについて詳しく説明する。

【0102】

図7は、LTEシステムにおける測定ギャップを説明するための例示図である。UE は、測定ギャップを必要とする OTDOA (Observed Time Difference Of Arrival) 周波数帯域間 RSTD (Reference Signal Time Difference) 測定を開始或いは中断することをネットワークに指示する目的で InterFreqRSTDMeasurementIndication メッセージを用いることができる。

【0103】

上位層のみが周波数帯域間 RSTD 測定を開始することを指示する場合、UE は上位層から指示を受信し次第、測定ギャップを必要とする状況であることを確認することができる。この時点で十分なギャップが利用可能であれば、UE は InterFreqRSTDMeasurementIndication メッセージの送信を省略してもよい。また、将来の時点で測定ギャップが不十分になっても、UE は上位層から新しい指示を受けない限り、InterFreqRSTDMeasurementIndication メッセージの送信を省略してもよい。

【0104】

仮に、上位層が周波数帯域間 RSTD 測定の実行を中断することを指示すると、UE は、以前周波数帯域間 RSTD 測定の開始が指示されたとき InterFreqRSTDMeasurementIndication メッセージの送信を省略したとしても、InterFreqRSTDMeasurementIndication メッセージを送信することができる。

【0105】

上記のように、スイッチングベースの Multi-RAT 接続システムでは周波数帯域間 RSTD 測定のために、十分な測定ギャップが設定される必要がある。しかし、本発明は非 - スwitchingベースの Multi-RAT 接続システムに関するものであって、UE はプライマリシステムを切り替えずともセカンダリシステムにアクセスできるため、測定ギャップを設定しなくても、セカンダリシステムに対する測定が可能となりうる。したがって、RRC Connection Reconfiguration の測定設定 (Measurement Configuration) には測定ギャップに関する情報が省略されてもよい。

【0106】

UE は、与えられた周波数だけでなく、与えられた DRB を単一の測定対象 (Measurement object) とすることができる。このとき、UE は、測定対象を無線アクセス技術タイプ (例えば、E-UTRAN、UTRAN、CDMA2000、GERAN、WLAN) によって明示することができる。この場合、第3レイヤは第1レイヤでの測定結果をフィルタリングすることができる。前述した通り、周波数帯域間測定は、測定ギャップを含む遊休期間で行われるが、Inter-RAT (すなわち、secon

10

20

30

40

50

d a r y s y s t e m) に対する測定は、測定ギャップ無しで行われてもよい。

【0107】

一般に、UEが最適の基地局との接続を維持すべく特定RATから他のRATへスイッチングされるためには、サービング基地局及び隣接基地局のうち少なくとも一つに対する測定を行わなければならない。UEは、eNBの指示によって、サービング基地局及び隣接基地局を測定し、それに対する結果をeNBに報告することができる。

【0108】

ただし、サービング基地局及び隣接基地局のうち少なくとも一つに対する測定結果が無意味である場合は、敢えてeNBに測定結果を送信する必要がない。例えば、隣接基地局の信号がサービング基地局に比べて非常に低い場合は、測定結果を報告しない方がむしろシステムの効率を上げることとなる。したがって、UEは、測定結果のトリガー条件を満たす場合にのみ、隣接基地局及びサービング基地局のうち少なくとも一つに対する測定結果をeNBに送信してもよい。

【0109】

一例として、図8は、UEが測定結果をeNBに報告する過程を示すフローチャートである。eNBからRRCConfigurationReconfigurationメッセージを受信すると(S801)、UEは、測定を行い(S802)、測定報告(MeasurementReport)メッセージを用いて、測定結果をeNBに報告することができる(S804)。このとき、UEは、次のトリガー条件を満たすか否かを判断し(S803)、トリガー条件を満たす場合にのみ、eNBに、隣接基地局及びサービング基地局のうち少なくとも一つに対する測定結果を報告することができる。

【0110】

A1：サービング基地局が第1限界値(threshold 1)よりも良くなる

A2：サービング基地局が第1限界値よりも悪くなる

A3：隣接基地局がPCell(Primary Cell)よりもオフセット(offset)だけさらに良くなる

A4：隣接基地局が第2限界値(threshold 2)よりも良くなる

A5：PCellが第1限界値よりも悪くなり、隣接基地局が第2限界値よりも良くなる

A6(図示せず)：(CA(Carrier Aggregation)環境で)隣接基地局がSCell(Secondary Cell)よりもオフセット(offset)だけさらに良くなる

本発明は、UEが特定RATから他のRATにスイッチングされものではなく、特定RAT(すなわち、プライマリシステム)の接続を維持する間に他のRAT(すなわち、セカンダリシステム)の接続を可能にするものであるから、列挙されたA1 - A5と異なる測定対象及び報告トリガー条件を適用することができる。

【0111】

図9は、測定対象及び測定結果の報告に関する設定を説明するための例示図である。図7に示したように、UEは、無線アクセス技術別に与えられた周波数又はDRBを測定対象とすることができる。一例として、スイッチングベースのMulti-RATアクセス環境では、単一のE-UTRAキャリア周波数、単一のUTRAキャリア周波数が適用された1セットのセル、1セットのGERANキャリア周波数、単一のHRPD又は1xRTTキャリア周波数が適用された1セットのセルなどのように、特定周波数(又は、セル)が測定対象であるのに対し、本発明のように非-スイッチングベースのMulti-RATアクセス環境では、1セットのWLANキャリア周波数などのように、周波数を測定対象とすることもでき、単一のE-UTRAキャリア周波数が適用された1セットのE-UTRAデータベアラー(data bearers)(又は、フロー)、単一のWLANキャリア周波数が適用された1セットのWLANデータベアラー(又は、フロー)などのように、DRBを測定対象とすることもできる。

【0112】

10

20

30

40

50

UEは、測定対象に対する測定結果を識別するための測定IDを付与し、測定IDが与えられた測定結果をeNBに報告することができる。測定結果の報告は周期的に発生してもよく、報告のためのトリガー条件を満たす場合に発生してもよい。

【0113】

非スイッチングベースのMulti-RATアクセス環境で、UEは、次のようなトリガー(Trigger)条件が発生する場合に、セカンダリシステムに対する測定結果をUEに報告することができる。

【0114】

B1: InterRATの隣が第2限界値よりも良くなる場合

B2: PCellが第1限界値よりも悪くなり、InterRATの隣が第2限界値よりも良くなる場合

B3: InterRATのサービングが第1限界値よりも悪くなる場合

列挙されたB1~B3の条件で、InterRATはセカンダリシステムの基地局(例えば、AP)を意味し、InterRATの隣は、UEのサービング基地局がプライマリシステムの基地局(例えば、eNB)であるとき、InterRATのサービングは、UEのサービング基地局がセカンダリシステムの基地局(例えば、AP)であるときを意味できる。

【0115】

図10は、列挙されたトリガー条件を図式化したものである。A1~A5は、スイッチングベースのMulti-RATアクセス環境におけるトリガー条件を図式化したものであり、B1~B3は、非スイッチングベースのMulti-RATアクセス環境におけるトリガー条件を図式化したものである。ここで、第1限界値は、プライマリシステム(又は、サービング基地局)の測定結果が有意味であるかを判断するためのものであり、第2限界値は、セカンダリシステム(又は、隣接基地局)の測定結果が有意味であるかを判断するためのものであってもよい。

【0116】

報告のためのトリガー条件に対するパラメータ値は、reportConfigInterRATメッセージでUEに送信することができる。reportConfigInterRATメッセージは、UEにブロードキャストされてもよく、ユニキャストされてもよい。測定対象がDRBのとき、reportConfigInterRATは、UE-specific情報であり、UEにユニキャストで送信されてもよい。

【0117】

トリガー条件は、測定対象別に異なる値が定義されてもよい。例えば、第1限界値及び第2限界値は、APの選好度又はDRBのトラフィック特性によって異なる値が定義されてもよい。

【0118】

例えば、Voiceトラフィックは、セカンダリシステム(例、WLAN網)よりもプライマリシステム(例、セルラー網)を通して通信することを好み、Dataトラフィックは、プライマリシステムよりもセカンダリシステムを通して通信することを好むことがある。そのため、Voiceトラフィックに対してはセカンダリシステムの測定結果を報告するための限界値(例えば、第2限界値)を高く設定し、データトラフィックに対してはセカンダリシステムの測定結果を報告するための限界値(例えば、第2限界値)を低く設定することができる。このように、送信されるトラフィックによって、測定結果を報告するための限界値を異にすることができるため、トラフィック特性に応じてトリガー条件を定義して送信可能になるはずである。上記のように、トリガー条件は、フローのトラフィックタイプ(例えば、EPS bearer QoS type)によって異なるように定義されてもよく、フローのトラフィック特性(例えば、GBR又はnon-GBR)によって異なるように定義されてもよい。

【0119】

eNBは、RRCConnectionReconfigurationメッセージで

報告のためのトリガー条件をUEに提供することができる。具体的に、eNBは、RRC Connection ReconfigurationのmeasConfig/radioResourceConfigを用いてトリガー条件をUEに提供することができる。フローのトラフィックタイプ又はトラフィック特性によってトリガー条件が定義される場合、フロー別(又は、RB別)トリガー条件をUEに送信することができる。このとき、eNBは、無線リソース設定(Radio resource configuration)を介して送信されるトラフィックの特性を参照して、好適なトリガー条件をUEにユニキャスト送信してもよい。

【0120】

報告のためのトリガー条件に基づいて測定結果を報告するか否かは、UEとeNB間のMulti-RAT能力交渉時に設定することができる。

10

【0121】

一例として、APの信号強度が、トリガー条件で定める限界値(例えば、第2限界値)よりも低い場合であっても、ユーザーがAPを用いて通信することを希望すると、トリガー条件を満たすか否かによらず、APの測定結果を報告する必要があるだろう。

【0122】

これによって、UEは、Multi-RAT能力交渉時に、トリガー条件によって測定結果を報告するか否かを示すことができる。具体的に、UEは、UE Capability Informationメッセージの‘トリガー条件による測定結果報告(Measurement reporting by trigger condition)’指示子を用いて、トリガー条件によってAPの測定結果を報告するか否かを示すことができる。一例として、トリガー条件による測定結果指示子は1ビットであり、その値が‘1’なら、報告のためのトリガー条件を満たす場合にのみAPの測定結果を報告し、その値が‘0’なら、報告のためのトリガー条件を満たさなくても、APが探知されるとAPの測定結果を報告することができる。このとき、UEは、探索されたAPのうち、好むAPの測定結果のみをeNBに報告してもよい。

20

【0123】

UEは、探索されたAPの測定結果をeNBに報告することができる。ここで、APの測定結果としては、探索されたAPのチャネル状態情報(例、RSSI(Received Signal Strength Indicator)、RCPI(Received Channel Power Indicator)、RSNI(Received Signal to Noise Indicator))及び選好AP情報のうち少なくとも一つを含むことができる。

30

【0124】

一例として、表2には、UEがeNBに送信する測定結果報告メッセージ(Measurement Report message)を例示する。

【0125】

【表 2 - 1】

【表 2】

1> set the measId to the measurement identity that triggered the measurement reporting;

1> set the measResultPCell to include the quantities of the PCell;

1> set the measResultServFreqList to include for each SCell that is configured, if any, within measResultSCell the quantities of the concerned SCell;

1> if the reportConfig associated with the measId that triggered the measurement reporting includes reportAddNeighMeas:

2> for each serving frequency for which measObjectId is referenced in the measIdList, other than the frequency corresponding with the measId that triggered the measurement reporting:

3> set the measResultServFreqList to include within measResultBestNeighCell the physCellId and the quantities of the best non-serving cell, based on RSRP, on the concerned serving frequency;

1> if there is at least one applicable neighbouring cell to report:

2> set the measResultNeighCells to include the best neighbouring cells up to maxReportCells in accordance with the following:

3> if the triggerType is set to event:

4> include the cells included in the cellsTriggeredList as defined within the VarMeasReportList for this measId;

3> else:

4> include the applicable cells for which the new measurement results became available since the last periodical reporting or since the measurement was initiated or reset;

3> for each cell that is included in the measResultNeighCells, include the physCellId;

3> if the triggerType is set to event; or the purpose is set to reportStrongestCells or to reportStrongestCellsForSON:

4> for each included cell, include the layer 3 filtered measured results in accordance with the reportConfig for this measId, ordered as follows:

5> if the measObject associated with this measId concerns E-UTRA:

6> set the measResult to include the quantity(ies) indicated in the reportQuantity within the concerned reportConfig in order of decreasing triggerQuantity, i.e. the best cell is included first;

5> if the measObject associated with this measId concerns UTRA FDD and if ReportConfigInterRAT includes the reportQuantityUTRA-FDD:

6> set the measResult to include the quantities indicated by the reportQuantityUTRA-FDD in order of decreasing measQuantityUTRA-FDD within the quantityConfig, i.e. the best cell is included first;

5> if the measObject associated with this measId concerns UTRA FDD and if ReportConfigInterRAT does not include the reportQuantityUTRA-FDD; or

5> if the measObject associated with this measId concerns UTRA TDD, GERAN or CDMA2000:

6>set the measResult to the quantity as configured for the concerned RAT within the quantityConfig in order of either decreasing quantity for UTRA and GERAN or increasing quantity for CDMA2000 pilotStrength, i.e. the best cell is included first;

5> if the measObject associated with this measId concerns WLAN and if ReportConfigInterRAT includes the reportQuantityWLAN:

6>set the measResult to include the quantities indicated by the

10

20

30

40

【表 2 - 2】

<u>reportQuantityWLAN in order of decreasing measQuantityWLAN within the quantityConfig, i.e. the best cell is included first.</u>	
3> else if the purpose is set to reportCGI:	
4> if the mandatory present fields of the cgi-Info for the cell indicated by the cellForWhichToReportCGI in the associated measObject have been obtained:	
5> if the cell broadcasts a CSG identity:	
6>include the csg-Identity;	
6>include the csg-MemberStatus and set it to member if the cell is a CSG member cell;	10
5> if the si-RequestForHO is configured within the reportConfig associated with this measId:	
6>include the cgi-Info containing all the fields that have been successfully acquired, except for the plmn-IdentityList;	
5> else:	
6>include the cgi-Info containing all the fields that have been successfully acquired;	
1>if the ue-RxTxTimeDiffPeriodical is configured within the corresponding reportConfig for this measId:	
2> set the ue-RxTxTimeDiffResult to the measurement result provided by lower layers;	20
2> set the currentSFN;	
1> if the includeLocationInfo is configured in the corresponding reportConfig for this measId and detailed location information that has not been reported is available, set the content of the locationInfo as follows:	
2> include the locationCoordinates;	
2> if available, include the gnss-TOD-msec;	
1> increment the numberOfReportsSent as defined within the VarMeasReportList for this measId by 1;	
1> stop the periodical reporting timer, if running;	30
1> if the numberOfReportsSent as defined within the VarMeasReportList for this measId is less than the reportAmount as defined within the corresponding reportConfig for this measId:	
2> start the periodical reporting timer with the value of reportInterval as defined within the corresponding reportConfig for this measId;	
1> else:	
2> if the triggerType is set to periodical:	
3> remove the entry within the VarMeasReportList for this measId;	
3> remove this measId from the measIdList within VarMeasConfig;	
1> if the measured results are for CDMA2000 HRPD:	40
2> set the preRegistrationStatusHRPD to the UE's CDMA2000 upper layer's HRPD preRegistrationStatus;	
1> if the measured results are for CDMA2000 1xRTT:	
2> set the preRegistrationStatusHRPD to FALSE;	
1> submit the MeasurementReport message to lower layers for transmission, upon which the procedure ends;	

上記表 2 の例のように、任意測定 ID に対する測定対象が WLAN と関連しており、reportConfigInterRAT メッセージが WLAN の報告数 (reportQuantityWLAN) を含んでいると、UE は、quantityConfig 内 measQuantityWLAN が減少する順に、reportQuantityWLAN

A Nが示す数量を含むmeasResultを設定することができる。このとき、UEは、measResultに最上のセル(best cell)が最初に位置するようにすることができる。

報告のためのトリガー条件に対するパラメータ値は、reportConfigInterRATメッセージでUEに送信することができる。

【0126】

仮に、UEが2つ以上のAPを感知し、eNBがUEから2つ以上のAPに対する測定結果を受信したとすれば、eNBは、複数のAPのうち、UEに適合したAPを選定し、UEにそれを知らせることができる。eNBがUEに適したAPを選定するに当たり、次の少なくとも一つのメトリックを用いることができる。

10

【0127】

i) Same Operator: UEと同一の事業者(Operator)のAPを優先的に選択

ii) UE's Priority: UEが好むAPを優先的に選択

iii) Channel quality: チャネル状態の良いAPを優先的に選択

iv) Load balancing: 負荷分散を考慮してAPを選択

v) Carried traffic: トラフィックを考慮してAPを選択

eNBは、列挙されたメトリックを用いて、UEにアクセスするAPを示すことができる。

【0128】

20

本発明の様々な実施例によって、広帯域無線通信システムにおいてセルラーとWLANの両方を支援する端末が、セルラー網の制御によってフローに対する異種網選択を効率的に行うことができる。

【0129】

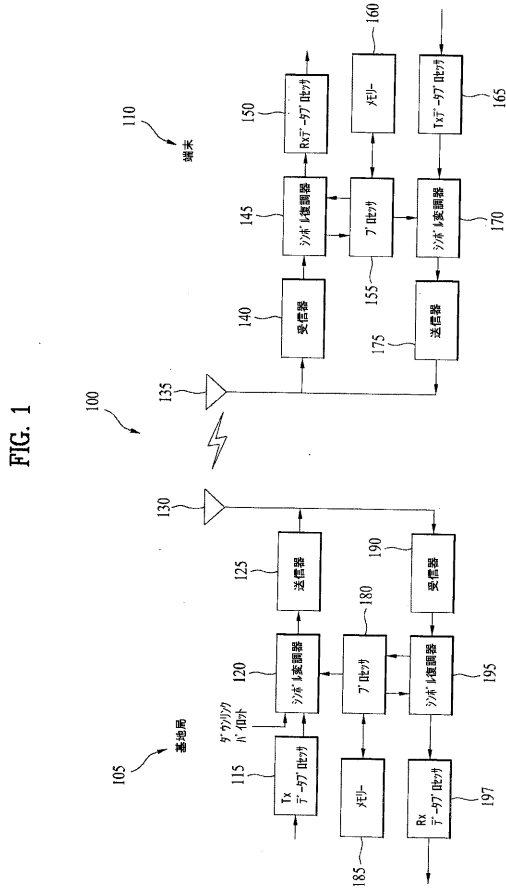
以上説明してきた実施例は、本発明の構成要素及び特徴を所定の形態で結合したものである。各構成要素又は特徴は、別の明示的な言及がない限り、選択的なものとして考慮しなければならない。各構成要素又は特徴は、他の構成要素や特徴と結合しない形態で実施することができる。また、一部の構成要素及び/又は特徴を結合して本発明の実施例を構成することもできる。本発明の実施例で説明する動作の順序は変更されてもよい。ある実施例の一部の構成や特徴は他の実施例に含まれてもよく、他の実施例の対応する構成又は特徴に取り替えられてもよい。特許請求の範囲で明示的な引用関係にない請求項を結合して実施例を構成してもよく、出願後の補正によって新しい請求項として含めてもよいことは明らかである。

30

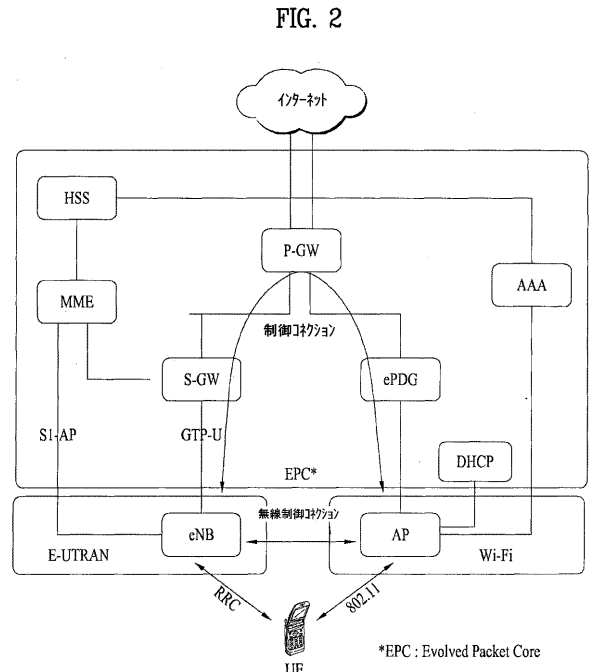
【0130】

本発明は、本発明の精神及び必須特徴から逸脱しない範囲で他の特定の形態として具体化できるということは、当業者にとって明らかである。したがって、上記の詳細な説明は、いずれの面においても制約的に解釈してはならず、例示的なものとして考慮しなければならない。本発明の範囲は、添付した請求項の合理的な解釈によって決定しなければならない。本発明の等価的範囲内における変更はいずれも本発明の範囲に含まれる。

【 図 1 】

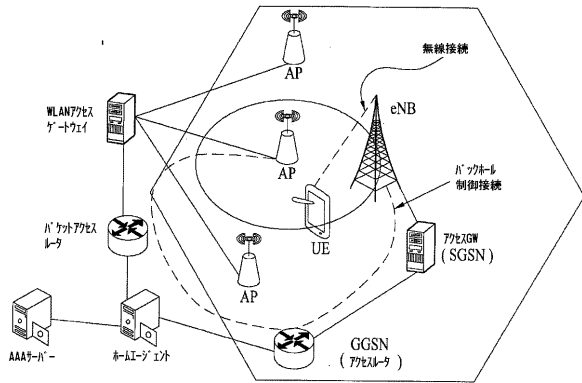


【 図 2 】



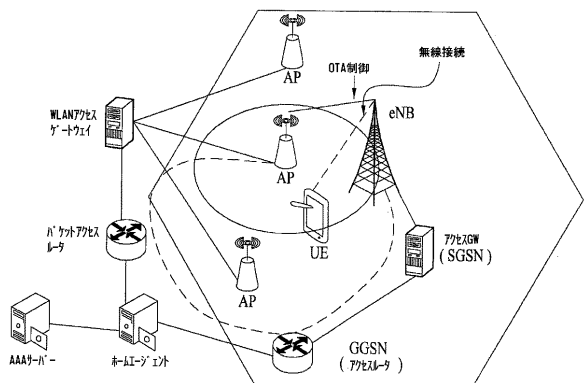
【 図 3 a 】

FIG. 3a



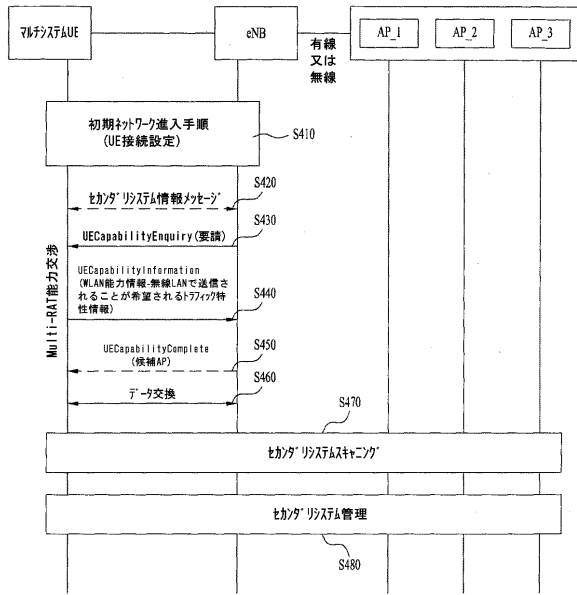
【 図 3 b 】

FIG. 3b



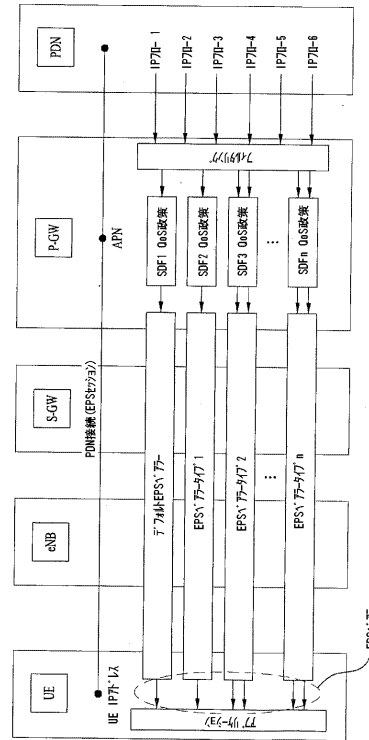
【 図 4 】

FIG. 4



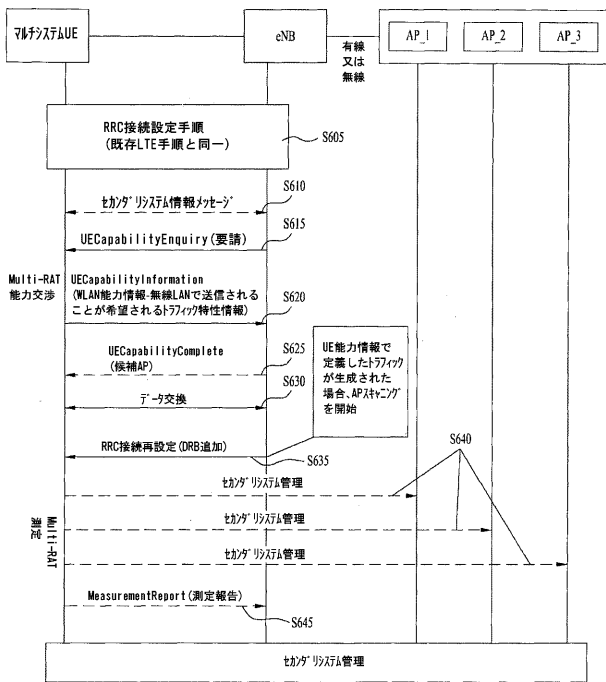
【 図 5 】

FIG. 5



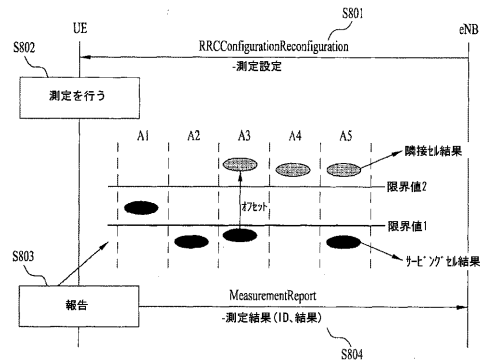
【 図 6 】

FIG. 6



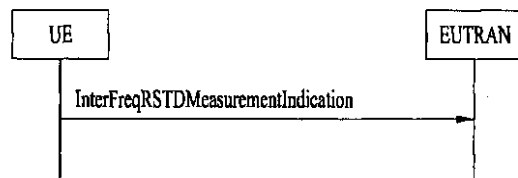
【 図 7 】

FIG. 7

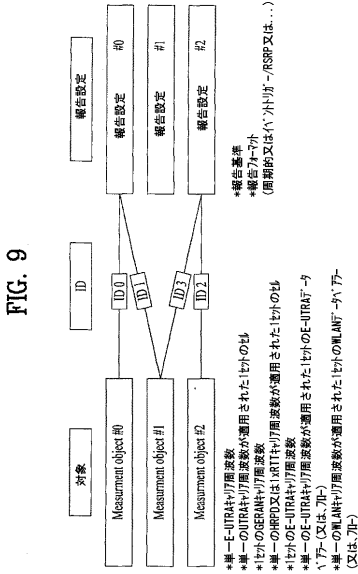


【 図 8 】

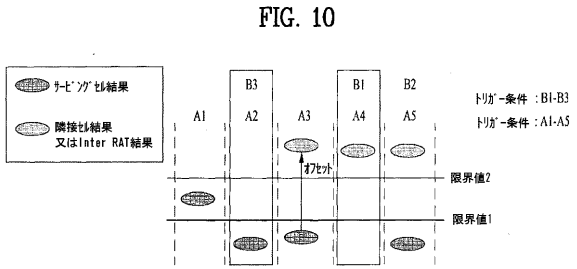
FIG. 8



【 図 9 】



【 図 1 0 】



【 手 続 補 正 書 】

【 提 出 日 】 平 成 27 年 2 月 3 日 (2015.2.3)

【 手 続 補 正 1 】

【 補 正 対 象 書 類 名 】 特 許 請 求 の 範 囲

【 補 正 対 象 項 目 名 】 全 文

【 補 正 方 法 】 変 更

【 補 正 の 内 容 】

【 特 許 請 求 の 範 囲 】

【 請 求 項 1 】

第 1 無 線 ア ク セ ス 技 術 (R A T) と 第 2 R A T と の 両 方 を 支 援 す る 端 末 を 制 御 す る 方 法 であ っ て、

測 定 さ れ る べ き 第 2 基 地 局 の 識 別 情 報 と ト リ ガ - 条 件 と を 含 む 第 1 メ ッ セ ー ジ を 第 1 基 地 局 か ら 受 信 す る こ と と、

該 ト リ ガ - 条 件 が 満 た さ れ る と き、 該 第 2 R A T を 用 い る 該 第 2 の 基 地 局 の 測 定 結 果 を 含 む 第 2 メ ッ セ ー ジ を、 該 第 1 R A T を 用 い る 該 第 1 基 地 局 へ 送 信 す る こ と と

を 含 む、 方 法。

【 請 求 項 2 】

前 記 ト リ ガ - 条 件 は、

i) 前 記 第 2 基 地 局 が 限 界 値 よ り も 良 い こ と、

i i) 該 第 2 基 地 局 が 限 界 値 よ り も 悪 い こ と、

i i i) 前 記 第 1 基 地 局 が 第 1 限 界 値 よ り も 悪 く、 該 第 2 基 地 局 が 第 2 限 界 値 よ り も 良

い こ と

の う ち の 少 な く と も 1 つ を 含 む、 請 求 項 1 に 記 載 さ れ た 方 法。

【 請 求 項 3 】

前 記 第 2 基 地 局 の 識 別 情 報 は、 該 第 2 基 地 局 の S S I D (サ - ビ ス セ ッ ト I D) を 含 む

、請求項 1 に記載された方法。

【請求項 4】

前記測定結果は、前記第 2 基地局の R C P I (R e c e i v e d C h a n n e l P o w e r I n d i c a t o r)、または該第 2 基地局の R S N I (R e c e i v e d S i g n a l t o N o i s e I n d i c a t o r) のうちの少なくとも 1 つを含む、請求項 1 に記載された方法。

【請求項 5】

前記第 2 基地局にアクセスしていることを示す第 3 メッセージを受信することをさらに含む、請求項 1 に記載された方法。

【請求項 6】

前記端末は、前記第 1 基地局を介して第 1 タイプのトラフィックを送信または受信し、前記第 2 基地局を介して第 2 タイプのトラフィックを送信または受信する、請求項 4 に記載された方法。

【請求項 7】

前記トリガー条件は、端末特定情報に対応する、請求項 1 に記載された方法。

【請求項 8】

前記端末が前記第 1 R A T と前記第 2 R A T との両方を支援するかどうかを示す、該端末の能力を要求する要求メッセージを前記第 1 基地局から受信することと、
該端末の能力を示す第 1 情報を含む応答メッセージを該第 1 基地局に送信することとをさらに含む、請求項 1 に記載された方法。

【請求項 9】

前記応答メッセージは、前記トリガー条件が満たされるとき、前記第 2 基地局の前記測定結果を報告するかどうかを示す第 2 情報をさらに含む、請求項 8 に記載された方法。

【請求項 10】

前記第 2 情報の値が第 1 の値に対応する場合、前記端末は、前記トリガー条件が満たされたときにのみ前記第 2 メッセージを送信し、前記第 2 情報の値が第 2 の値に対応する場合、前記端末は、前記トリガー条件が満たされているかどうかとは無関係に前記第 2 メッセージ送信する、請求項 9 に記載された方法。

【請求項 11】

前記第 2 メッセージは、前記第 2 基地局を介して送信または受信されるトラフィックタイプを示す第 3 情報をさらに含む、請求項 9 に記載された方法。

【請求項 12】

第 1 無線アクセス技術 (R A T) を用いる第 1 基地局を制御する方法であって、
測定されるべき第 2 基地局の識別情報とトリガー条件とを含む第 1 メッセージを端末に送信することと、
該トリガー条件が満たされるとき、第 2 R A T を用いる該第 2 基地局の測定結果を含む第 2 メッセージを該端末から受信することと
を含む、方法。

【請求項 13】

第 1 無線アクセス技術 (R A T) と第 2 R A T との両方を支援する端末であって、
受信器と
送信器と、
プロセッサと
を備え、
該プロセッサは、測定されるべき第 2 基地局の識別情報とトリガー条件とを含む第 1 メッセージを第 1 基地局から受信するように該受信器を制御することと、該トリガー条件が満たされるとき、該第 2 R A T を用いる該第 2 の基地局の測定結果を含む第 2 メッセージを該第 1 基地局へ送信することとを行うように構成される、端末。

【請求項 14】

第 1 無線アクセス技術 (R A T) を用いる第 1 基地局であって、

送信器と、
受信器と、
プロセッサと
を備え、

該プロセッサは、測定されるべき第2基地局の識別情報とトリガー条件とを含む第1メッセージを端末に送信するように該送信器を制御することと、該トリガー条件が満たされるとき、第2 R A Tを用いる該第2の基地局の測定結果を含む第2メッセージを該端末から受信することとを行うように構成される、第1基地局。

【手続補正2】

【補正対象書類名】明細書

【補正対象項目名】0014

【補正方法】変更

【補正の内容】

【0014】

上記の他の技術的課題を達成するための、2以上の無線アクセス技術(RAT)を用いた信号送受信を支援するための、第1RATを支援する第1通信ネットワークの基地局において、送信器と、受信器と、プロセッサと、を備え、前記プロセッサは、前記送信器が、同時に前記第1通信ネットワーク及び第2RATを支援する第2通信ネットワークにアクセスすることを支援するか否かを知らせることを要請する第1メッセージを端末に送信するように制御し、前記受信器が、前記第1メッセージに対する応答として、同時に前記第1通信ネットワーク及び前記第2通信ネットワークにアクセスすることを支援するか否かを示す指示子を含む第2メッセージを前記端末から受信するように制御し、前記指示子が、前記端末が前記第1通信ネットワーク及び前記第2通信ネットワークにアクセス可能であることを示すと、前記送信器が前記第2通信ネットワークに対する測定結果を報告するためのトリガー条件を送信するように制御することができる。

例えば、本願発明は以下の項目を提供する。

(項目1)

端末が2以上の無線アクセス技術(radio access technology、RAT)を用いた信号送受信を支援するための方法であって、

第1RATを支援する第1通信ネットワークの基地局から、同時に前記第1通信ネットワーク及び第2RATを支援する第2通信ネットワークにアクセスすることを支援するか否かを知らせることを要請する第1メッセージを受信するステップと、

前記第1メッセージに対する応答として、同時に前記第1通信ネットワーク及び前記第2通信ネットワークにアクセスすることを支援するか否かを示す指示子を含む第2メッセージを、前記第1通信ネットワークの基地局に送信するステップと、

前記指示子が、前記端末が前記第1通信ネットワーク及び前記第2通信ネットワークにアクセス可能であることを示すと、前記第1通信ネットワークの基地局から、前記第2通信ネットワークに対する測定結果を報告するためのトリガー条件を受信するステップと、を含む、2以上の無線アクセス技術を用いた信号送受信を支援するための方法。

(項目2)

前記第2通信ネットワークに対する測定対象は、前記第2通信ネットワークにおける与えられた周波数及び与えられたデータ無線ベアラ(DRB、Data Radio Bearer)のうち少なくとも一つであることを特徴とする、項目1に記載の2以上の無線アクセス技術を用いた信号送受信を支援するための方法。

(項目3)

前記データ無線ベアラは、前記端末が前記第2通信ネットワークを通して送信又は受信しようとするトラフィックタイプに該当するトラフィックを送信するためのものである

ことを特徴とする、項目 2 に記載の 2 以上の無線アクセス技術を用いた信号送受信を支援するための方法。

(項目 4)

前記第 2 メッセージは、前記端末が第 2 R A T を支援する第 2 通信ネットワークを通して送信又は受信しようとするトラフィックタイプに関する情報を含む、項目 1 に記載の 2 以上の無線アクセス技術を用いた信号送受信を支援するための方法。

(項目 5)

前記第 1 通信ネットワークの基地局から、前記端末が前記第 2 通信ネットワークを通して送信又は受信しようとするトラフィックタイプに該当するトラフィックが送信されることを知らせる指示子を含む R R C (R a d i o R e s o u r c e C o n t r o l) 接続設定メッセージを受信するステップをさらに含む、項目 4 に記載の 2 以上の無線アクセス技術を用いた信号送受信を支援するための方法。

(項目 6)

前記トリガー条件は、トラフィックタイプ別に定義され、

前記トリガー条件を受信するステップは、前記 R R C 接続設定メッセージが示す前記トラフィックタイプに適したトリガー条件を受信するステップであることを特徴とする、項目 5 に記載の 2 以上の無線アクセス技術を用いた信号送受信を支援するための方法。

(項目 7)

前記トリガー条件は、ユーザー特定 (U s e r - s p e c i f i c) 情報であることを特徴とする、項目 6 に記載の 2 以上の無線アクセス技術を用いた信号送受信を支援するための方法。

(項目 8)

前記第 2 メッセージは、前記トリガー条件を満たす場合に前記第 2 通信ネットワークに対する測定結果を報告するか否かを示すトリガー条件による測定報告 (M e a s u r e m e n t r e p o r t i n g b y t r i g g e r c o n d i t i o n) フィールドを含むことを特徴とする、項目 1 に記載の 2 以上の無線アクセス技術を用いた信号送受信を支援するための方法。

(項目 9)

前記トリガー条件による測定報告フィールドが第 1 値である場合、前記トリガー条件を満たすと、前記第 2 通信ネットワークに対する測定結果を報告するステップをさらに含み

前記トリガー条件による測定報告フィールドが第 2 値である場合、前記トリガー条件を満たすか否かによらず、前記第 2 通信ネットワークに対する測定結果を報告するステップをさらに含む、項目 8 に記載の 2 以上の無線アクセス技術を用いた信号送受信を支援するための方法。

(項目 10)

前記報告の結果として選択された前記第 2 通信ネットワークの基地局と前記第 2 通信ネットワークを通して送受信しようとするトラフィックタイプに該当するトラフィックを送信又は受信すると同時に、前記第 1 通信ネットワークの基地局とは前記トラフィックタイプに該当しないトラフィックを送信又は受信するステップをさらに含む、項目 9 に記載の 2 以上の無線アクセス技術を用いた信号送受信を支援するための方法。

(項目 11)

前記第 1 メッセージは、U E C a p a b i l i t y E n q u i r y メッセージに該当し、前記第 2 メッセージは、U E C a p a b i l i t y I n f o r m a t i o n メッセージに該当する、項目 1 に記載の 2 以上の無線アクセス技術を用いた信号送受信を支援するための方法。

(項目 12)

第 1 R A T を支援する第 1 通信ネットワークの基地局が 2 以上の無線アクセス技術 (r a d i o a c c e s s t e c h n o l o g y 、 R A T) を用いた信号送受信を支援するための方法であって、

同時に前記第1通信ネットワーク及び第2 R A Tを支援する第2通信ネットワークにアクセスすることを支援するか否かを知らせることを要請する第1メッセージを端末に送信するステップと、

前記第1メッセージに対する応答として、同時に前記第1通信ネットワーク及び前記第2通信ネットワークにアクセスすることを支援するか否かを示す指示子を含む第2メッセージを、前記端末から受信するステップと、

前記指示子が、前記端末が前記第1通信ネットワーク及び前記第2通信ネットワークにアクセス可能であることを示すと、前記第2通信ネットワークに対する測定結果を報告するためのトリガー条件を送信するステップと、

を含む、2以上の無線アクセス技術を用いた信号送受信を支援するための方法。

(項目13)

前記第2メッセージは、前記端末が第2 R A Tを支援する第2通信ネットワークを通して送信又は受信しようとするトラフィックタイプに関する情報を含む、項目12に記載の2以上の無線アクセス技術を用いた信号送受信を支援するための方法。

(項目14)

前記端末に、前記第2通信ネットワークを通して送信又は受信しようとするトラフィックタイプに該当するトラフィックが送信されることを知らせる指示子を含む R R C (R a d i o R e s o u r c e C o n t r o l) 接続設定メッセージを送信するステップをさらに含む、項目13に記載の2以上の無線アクセス技術を用いた信号送受信を支援するための方法。

(項目15)

前記トリガー条件は、トラフィックタイプ別に定義され、

前記トリガー条件を送信するステップは、前記 R R C 接続設定メッセージが示す前記トラフィックタイプに適したトリガー条件を送信するステップであることを特徴とする、項目14に記載の2以上の無線アクセス技術を用いた信号送受信を支援するための方法。

(項目16)

前記トリガー条件は、前記端末にユニキャスト送信されることを特徴とする、項目13に記載の2以上の無線アクセス技術を用いた信号送受信を支援するための方法。

(項目17)

2以上の無線アクセス技術 (r a d i o a c c e s s t e c h n o l o g y 、 R A T) を用いた信号送受信を支援するための端末であって、

受信器と、

送信器と、

プロセッサと、

を備え、

前記プロセッサは、

前記受信器が、第1 R A Tを支援する第1通信ネットワークの基地局から、同時に前記第1通信ネットワーク及び第2 R A Tを支援する第2通信ネットワークにアクセスすることを支援するか否かを知らせることを要請する第1メッセージを受信するように制御し、前記送信器が、前記第1メッセージに対する応答として、同時に前記第1通信ネットワーク及び前記第2通信ネットワークにアクセスすることを支援するか否かを示す指示子を含む第2メッセージを前記第1通信ネットワークの基地局に送信するように制御し、前記指示子が前記第1通信ネットワーク及び前記第2通信ネットワークにアクセス可能であることを示す場合、前記受信器が、前記第1通信ネットワークの基地局から前記第2通信ネットワークに対する測定結果を報告するためのトリガー条件を受信するように制御する、端末。

(項目18)

2以上の無線アクセス技術 (r a d i o a c c e s s t e c h n o l o g y 、 R A T) を用いた信号送受信を支援するための、第1 R A Tを支援する第1通信ネットワークの基地局であって、

送信器と、
受信器と、
プロセッサと、
を備え、
前記プロセッサは、


前記送信器が、同時に前記第 1 通信ネットワーク及び第 2 R A T を支援する第 2 通信ネットワークにアクセスすることを支援するか否かを知らせることを要請する第 1 メッセージを端末に送信するように制御し、前記受信器が、前記第 1 メッセージに対する応答として、同時に前記第 1 通信ネットワーク及び前記第 2 通信ネットワークにアクセスすることを支援するか否かを示す指示子を含む第 2 メッセージを前記端末から受信するように制御し、前記指示子が、前記端末が前記第 1 通信ネットワーク及び前記第 2 通信ネットワークにアクセス可能であることを示すと、前記送信器が前記第 2 通信ネットワークに対する測定結果を報告するためのトリガー条件を送信するように制御する、基地局。

【 国際調査報告 】

INTERNATIONAL SEARCH REPORT

International application No.

PCT/KR2013/006743

A. CLASSIFICATION OF SUBJECT MATTER H04B 7/26(2006.01) According to International Patent Classification (IPC) or to both national classification and IPC	
B. FIELDS SEARCHED Minimum documentation searched (classification system followed by classification symbols) H04B 7/26; H04W 24/00; H04W 48/18; H04W 88/06; H04Q 7/20; H04W 72/04; H04W 92/18 Documentation searched other than minimum documentation to the extent that such documents are included in the fields searched Korean Utility models and applications for Utility models: IPC as above Japanese Utility models and applications for Utility models: IPC as above Electronic data base consulted during the international search (name of data base and, where practicable, search terms used) eKOMPASS (KIPO internal) & Keywords: RAT(radio access technology;radio access technology), base station, trigger, DRB(Data Radio Bearer; Data Radio Bearer)	
C. DOCUMENTS CONSIDERED TO BE RELEVANT	
Category*	Citation of document, with indication, where appropriate, of the relevant passages
A	WO 2012-050387 A2 (LG ELECTRONICS INC.) 19 April 2012 See abstract; paragraphs 12-13, 23, 47 and 217; claim 1; and figures 1a-1b, 8.
A	US 2011-0105112 A1 (CAVE, Christopher R. et al.) 05 May 2011 See paragraphs 32, 44 and 60; claims 1, 7, 11 and 20; and figures 1B, 5A.
A	US 2009-0117891 A1 (CHOU, Chie-Ming) 07 May 2009 See abstract; paragraphs 12-18, 30 and 32; claims 1, 12 and 23; and figure 2.
A	WO 2011-162572 A2 (LG ELECTRONICS INC.) 29 December 2011 See paragraphs 2, 6-19; claims 1-2, 13; and figure 10.
A	US 2009-0279487 A1 (REUMERMAN, Hans-Jurgen et al.) 12 November 2009 See paragraphs 4-6; claims 1, 14; and figures 3-4.
<input type="checkbox"/> Further documents are listed in the continuation of Box C. <input checked="" type="checkbox"/> See patent family annex.	
* Special categories of cited documents:	
"A" document defining the general state of the art which is not considered to be of particular relevance "E" earlier application or patent but published on or after the international filing date "L" document which may throw doubts on priority claim(s) or which is cited to establish the publication date of another citation or other special reason (as specified) "O" document referring to an oral disclosure, use, exhibition or other means "P" document published prior to the international filing date but later than the priority date claimed	"T" later document published after the international filing date or priority date and not in conflict with the application but cited to understand the principle or theory underlying the invention "X" document of particular relevance; the claimed invention cannot be considered novel or cannot be considered to involve an inventive step when the document is taken alone "Y" document of particular relevance; the claimed invention cannot be considered to involve an inventive step when the document is combined with one or more other such documents, such combination being obvious to a person skilled in the art "&" document member of the same patent family
Date of the actual completion of the international search 12 NOVEMBER 2013 (12.11.2013)	Date of mailing of the international search report 13 NOVEMBER 2013 (13.11.2013)
Name and mailing address of the ISA/KR  Korean Intellectual Property Office Government Complex-Daejeon, 189 Seons-ro, Daejeon 302-701, Republic of Korea Facsimile No. 82-42-472-7140	Authorized officer Telephone No.

INTERNATIONAL SEARCH REPORT
Information on patent family members

International application No.

PCT/KR2013/006743

Patent document cited in search report	Publication date	Patent family member	Publication date
WO 2012-050387 A2	19/04/2012	US 2013-0208662 A1	15/08/2013
US 2011-0105112 A1	05/05/2011	CN 102598773 A	18/07/2012
		EP 2484149 A1	08/08/2012
		IL 218914 D0	28/06/2012
		JP 2013-507068 A	28/02/2013
		KR 10-2012-0096475 A	30/08/2012
		TW 201115948 A	01/05/2011
		US 8526888 B2	03/09/2013
		WO 2011-041662 A1	07/04/2011
US 2009-0117891 A1	07/05/2009	CN 101426236 A	06/05/2009
		CN 101426236 B	09/06/2010
		TW 200922350 A	16/05/2009
		US 8306539 B2	06/11/2012
WO 2011-162572 A2	29/12/2011	US 2013-0095821 A1	18/04/2013
US 2009-0279487 A1	12/11/2009	AT 443418 T	15/10/2009
		CN 101171813 A0	30/04/2008
		CN 101171813 B	18/07/2012
		DE 602006009250 D1	29/10/2009
		EP 1882340 A2	30/01/2008
		EP 1882340 B1	16/09/2009
		JP 05030948 B2	19/09/2012
		JP 2008-541602 A	20/11/2008
		KR 10-1214131 B1	20/12/2012
		KR 10-2008-0007452 A	21/01/2008
		US 8116295 B2	14/02/2012
		WO 2006-120651 A2	16/11/2006

국제조사보고서

국제출원번호
PCT/KR2013/006743

A. 발명이 속하는 기술분류(국제특허분류(IPC)) H04B 7/26(2006.01)i	
B. 조사된 분야 조사된 최소문헌(국제특허분류를 기재) H04B 7/26; H04W 24/00; H04W 48/18; H04W 88/06; H04Q 7/20; H04W 72/04; H04W 92/18 조사된 기술분야에 속하는 최소문헌 이외의 문헌 한국등록실용신안공보 및 한국공개실용신안공보: 조사된 최소문헌란에 기재된 IPC 일본등록실용신안공보 및 일본공개실용신안공보: 조사된 최소문헌란에 기재된 IPC	
국제조사에 이용된 전산 데이터베이스(데이터베이스의 명칭 및 검색어(해당하는 경우)) eKOMPASS(특허청 내부 검색시스템) & 키워드:RAT(radio access technology;무선접속기술), 기지국, 트리거, DRB(Data Radio Bearer; 데이터 무선 베어러)	
C. 관련 문헌	
카테고리*	인용문헌명 및 관련 구절(해당하는 경우)의 기재
A	WO 2012-050387 A2 (주식회사 엘지전자) 2012.04.19 요약; 단락 12-13, 23, 47, 217; 청구항 1; 및 도면 1a-1b, 8 참조.
A	US 2011-0105112 A1 (CHRISTOPHER R. CAVE 외 2명) 2011.05.05 단락 32, 44, 60; 청구항 1, 7, 11, 20; 및 도면 1B, 5A 참조.
A	US 2009-0117891 A1 (CHIE-MING CHOU) 2009.05.07 요약; 단락 12-18, 30, 32; 청구항 1, 12, 23; 및 도면 2 참조.
A	WO 2011-162572 A2 (주식회사 엘지전자) 2011.12.29 단락 2, 6-19; 청구항 1-2, 13; 및 도면 10 참조.
A	US 2009-0279487 A1 (HANS-JURGEN REUMERMAN 외 3명) 2009.11.12 단락 4-6; 청구항 1, 14; 및 도면 3-4 참조.
<input type="checkbox"/> 추가 문헌이 C(계속)에 기재되어 있습니다.	<input checked="" type="checkbox"/> 대응특허에 관한 별지를 참조하십시오.
* 인용된 문헌의 특별 카테고리: "A" 특별히 관련이 없는 것으로 보이는 일반적인 기술수준을 정의한 문헌 "E" 국제출원일보다 빠른 출원일 또는 우선일을 가지나 국제출원일 이후에 공개된 선출원 또는 특허 문헌 "L" 우선권 주장에 의문을 제기하는 문헌 또는 다른 인용문헌의 공개일 또는 다른 특별한 이유(이유를 명시)를 밝히기 위하여 인용된 문헌 "O" 구두 개시, 사용, 전시 또는 기타 수단을 언급하고 있는 문헌 "P" 우선일 이후에 공개되었으나 국제출원일 이전에 공개된 문헌 "T" 국제출원일 또는 우선일 후에 공개된 문헌으로, 출원과 상충하지 않으며 발명의 기초가 되는 원리나 이론을 이해하기 위해 인용된 문헌 "X" 특별한 관련이 있는 문헌. 해당 문헌 하나만으로 청구된 발명의 신구성 또는 진보성이 없는 것으로 본다. "Y" 특별한 관련이 있는 문헌. 해당 문헌이 하나 이상의 다른 문헌과 조합하는 경우로 그 조합이 당업자에게 자명한 경우 청구된 발명은 진보성이 없는 것으로 본다. "&" 동일한 대응특허문헌에 속하는 문헌	
국제조사의 실제 완료일 2013년 11월 12일 (12.11.2013)	국제조사보고서 발송일 2013년 11월 13일 (13.11.2013)
ISA/KR의 명칭 및 우편주소 대한민국 특허청 (302-701) 대전광역시 서구 청사로 189, 4동 (둔산동, 정부대전청사) 팩스 번호 +82-42-472-7140	심사관 강희국 전화번호 +82-42-481-8264

서식 PCT/ISA/210 (두 번째 용지) (2009년 7월)



국제조사보고서
대응특허에 관한 정보

국제출원번호

PCT/KR2013/006743

국제조사보고서에서 인용된 특허문헌	공개일	대응특허문헌	공개일
WO 2012-050387 A2	2012/04/19	US 2013-0208662 A1	2013/08/15
US 2011-0105112 A1	2011/05/05	CN 102598773 A	2012/07/18
		EP 2484149 A1	2012/08/08
		IL 218914 D0	2012/06/28
		JP 2013-507068 A	2013/02/28
		KR 10-2012-0096475 A	2012/08/30
		TW 201115948 A	2011/05/01
		US 8526888 B2	2013/09/03
		WO 2011-041662 A1	2011/04/07
US 2009-0117891 A1	2009/05/07	CN 101426236 A	2009/05/06
		CN 101426236 B	2010/06/09
		TW 200922350 A	2009/05/16
		US 8306539 B2	2012/11/06
WO 2011-162572 A2	2011/12/29	US 2013-0095821 A1	2013/04/18
US 2009-0279487 A1	2009/11/12	AT 443418 T	2009/10/15
		CN 101171813 A0	2008/04/30
		CN 101171813 B	2012/07/18
		DE 602006009250 D1	2009/10/29
		EP 1882340 A2	2008/01/30
		EP 1882340 B1	2009/09/16
		JP 05030948 B2	2012/09/19
		JP 2008-541602 A	2008/11/20
		KR 10-1214131 B1	2012/12/20
		KR 10-2008-0007452 A	2008/01/21
		US 8116295 B2	2012/02/14
		WO 2006-120651 A2	2006/11/16

フロントページの続き

(81)指定国 AP(BW, GH, GM, KE, LR, LS, MW, MZ, NA, RW, SD, SL, SZ, TZ, UG, ZM, ZW), EA(AM, AZ, BY, KG, KZ, RU, TJ, TM), EP(AL, AT, BE, BG, CH, CY, CZ, DE, DK, EE, ES, FI, FR, GB, GR, HR, HU, IE, IS, IT, LT, LU, LV, MC, MK, MT, NL, NO, PL, PT, RO, RS, SE, SI, SK, SM, TR), OA(BF, BJ, CF, CG, CI, CM, GA, GN, GQ, GW, KM, ML, MR, NE, SN, TD, TG), AE, AG, AL, AM, AO, AT, AU, AZ, BA, BB, BG, BH, BN, BR, BW, BY, BZ, CA, CH, CL, CN, CO, CR, CU, CZ, DE, DK, DM, DO, DZ, EC, EE, EG, ES, FI, GB, GD, GE, GH, GM, GT, HN, HR, HU, ID, IL, IN, IS, JP, KE, KG, KN, KP, KR, KZ, LA, LC, LK, LR, LS, LT, LU, LY, MA, MD, ME, MG, MK, MN, MW, MX, MY, MZ, NA, NG, NI, NO, NZ, OM, PA, PE, PG, PH, PL, PT, QA, RO, RS, RU, RW, SC, SD, SE, SG, SK, SL, SM, ST, SV, SY, TH, TJ, TM, TN, TR, TT, TZ, UA, UG, US, UZ, VC

(72)発明者 チョー , ヒージョン

大韓民国 431-080 キョンギ-ド , アンヤン-シ , ドンガン-ク , ホゲ 1 (イル
)-ドン ナンバー533 , エルジー インスティテュート

(72)発明者 チョン , ジェフン

大韓民国 431-080 キョンギ-ド , アンヤン-シ , ドンガン-ク , ホゲ 1 (イル
)-ドン ナンバー533 , エルジー インスティテュート

Fターム(参考) 5K067 AA21 DD27 EE02 EE10 EE24 LL11