



(12) 发明专利申请

(10) 申请公布号 CN 103607218 A

(43) 申请公布日 2014. 02. 26

(21) 申请号 201310516099. 6

H04L 5/00 (2006. 01)

(22) 申请日 2013. 10. 28

(71) 申请人 国家电网公司

地址 100031 北京市西城区西长安街 86 号

申请人 中国电力科学研究院

国网河北省电力公司

(72) 发明人 褚广斌 李建岐 陆阳 赵涛

魏明磊 谢乃博 谢博

(74) 专利代理机构 北京安博达知识产权代理有

限公司 11271

代理人 徐国文

(51) Int. Cl.

H04B 3/54 (2006. 01)

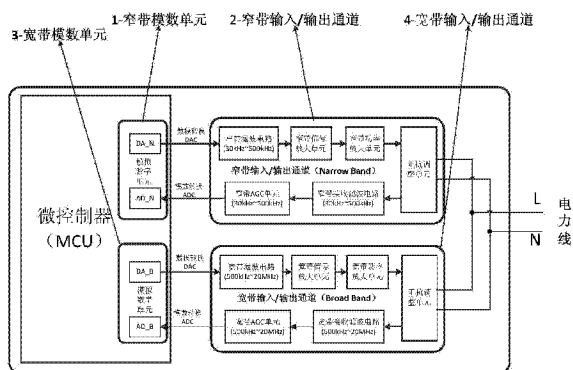
权利要求书2页 说明书6页 附图3页

(54) 发明名称

一种跨频带电力线载波通信系统及其通信方法

(57) 摘要

本发明涉及一种跨频带电力线载波通信系统及其通信方法。该系统包括连接在电力线上的电力线载波机，所述电力线载波机包括模拟前端，用于对发送信号功率放大输出以及对接收信号的滤波、调谐和自动增益控制；所述模拟前端包括依次连接的微控制器 MCU 和载波通道；所述系统能够实现全双工通信，以及频段为 30kHz-20MHz 范围内的全频段电力线载波通信。本发明还提供了一种电力通信领域的通信方法，本发明将可用的频谱带宽可以扩展到(30kHz-20MHz)，因此可用的带宽比现有的载波机模拟前端的带宽要宽的多，增加了电力线载波通信的通道带宽，提高了电力线载波通信系统中对频谱的利用率，窄带载波通信速率和宽带载波通信的距离。



1. 一种跨频带电力线载波通信系统,所述系统包括连接在电力线上的电力线载波机,其特征在于,所述电力线载波机包括模拟前端,用于对发送信号功率放大输出以及对接收信号的滤波、调理和自动增益控制;所述模拟前端包括依次连接的微控制器 MCU 和载波通道;

所述系统能够实现全双工通信,以及频段为 30kHz-20MHz 范围内的全频段电力线载波通信。

2. 如权利要求 1 所述的跨频带电力线载波通信系统,其特征在于,所述微控制器 MCU 包括两路模数单元,分别为窄带模数单元和宽带模数单元;

所述窄带模数单元包括一路模数转换器 ADC_N 和一路数模转换器 DAC_N;其中模数转换器 ADC_N 用于接收窄带载波信号;数模转换器 DAC_N 用于发送窄带载波信号;所述窄带载波信号的频段为 30kHz-1MHz;

所述宽带模数单元包括一路模数转换器 ADC_B 和一路数模转换器 DAC_B;其中模数转换器 ADC_B 用于接收宽带载波信号;数模转换器 DAC_B 用于发送宽带载波信号;所述宽带载波信号的频段为 1MHz-20MHz。

3. 如权利要求 1 所述的跨频带电力线载波通信系统,其特征在于,所述载波通道为窄带载波通道和宽带载波通道组合成的跨频带的载波通道,窄带载波通道用于传输频段为 30kHz-1MHz 的窄带载波信号;宽带载波通道用于传输频段为 1MHz-20MHz 的宽带载波信号;

所述窄带载波通道包括通过窄带耦合电路连接的窄带输入通道和窄带输出通道;其中窄带输出通道包括依次连接的窄带滤波电路、窄带载波信号放大单元和窄带功率放大单元;窄带输入通道包括依次连接的窄带接收滤波电路和窄带自动增益控制单元 AGC;

所述宽带载波通道包括通过宽带耦合电路连接的宽带输入通道和宽带输出通道;其中宽带输出通道包括依次连接的宽带滤波电路、宽带载波信号放大单元和宽带功率放大单元;宽带输入通道包括依次连接的宽带滤波接收电路和宽带自动增益控制单元 AGC。

4. 如权利要求 3 所述的跨频带电力线载波通信系统,其特征在于,所述窄带耦合电路采用窄带耦合器实现,用于将发送的载波信号耦合到电力线上,或者将电力线上的载波信号耦合到窄带输入通道上;窄带耦合器采用的高频电感线圈,用于强弱电隔离;

所述窄带载波信号放大单元采用信号放大器;所述窄带功率放大单元采用功率放大器;

所述窄带滤波电路采用阻容滤波器实现;通过频率为 30kHz-1MHz 的信号;

所述窄带接收滤波电路为带通的滤波电路,通过频率为 30kHz-1MHz 的信号;所述窄带接收滤波电路包括并联的电阻 R1、电阻 R3、电感 L1、电感 L2 以及电阻 R4;电容 C1 连接在窄带接收滤波电路的输入端;电阻 R2 连接在电阻 R1 与电阻 R3 之间;电容 C2 连接在电阻 R3 与电感 L1 之间;并联的电容器组连接在电感 L1 与电感 L2 之间;所述电阻 R1、电阻 R3、电感 L1、电感 L2 以及电阻 R4 均接地;

窄带自动增益控制 AGC 单元包括信号放大器和信号检测及增益控制电路;所述信号检测及增益控制电路包括信号检测器和增益控制器;其中信号检测器通过检测输出信号的幅值形成反馈通道,利用增益控制器控制窄带载波信号放大单元,用于保持输出信号幅值的恒定。

5. 如权利要求 3 所述的跨频带电力线载波通信系统,其特征在于,所述宽带耦合电路采用宽带耦合器,用于将发送的载波信号耦合到电力线上,或者将电力线上的载波信号耦合到宽带输入通道上;所述宽带耦合器采用的高频电感线圈,用于强弱电隔离;

所述宽带载波信号放大单元采用信号放大器;所述宽带功率放大单元采用功率放大器;

所述宽带滤波电路采用阻容滤波器实现;通过频率为 1MHz-20MHz 的信号;

所述宽带接收滤波电路为带通的滤波电路,通过频率为 1MHz-20MHz 的信号;所述宽带接收滤波电路包括并联的电阻 R5、电阻 R7、电感 L3、电感 L4 以及电阻 R8;电容 C5 连接在窄带接收滤波电路的输入端;电阻 R6 连接在电阻 R5 与电阻 R7 之间;电容 C6 连接在电阻 R7 与电感 L3 之间;并联的电容器组连接在电感 L3 与电感 L4 之间;所述电阻 R5、电阻 R7、电感 L3、电感 L4 以及电阻 R8 均接地;

宽带自动增益控制单元 AGC 包括信号放大器和信号检测及增益控制电路;所述信号检测及增益控制电路包括信号检测器和增益控制器;其中信号检测器通过检测输出信号的幅值形成反馈通道,利用增益控制器控制宽带载波信号放大单元,用于保持输出信号幅值的恒定。

6. 如权利要求 2-5 中任一项所述的跨频带电力线载波通信系统,其特征在于,所述窄带载波信号和宽带载波信号为单频点的载波信号、多频点载波信号,或为经过正交频分复用技术 OFDM 调制的载波信号。

7. 如权利要求 1 所述的跨频带电力线载波通信系统,其特征在于,所述模拟前端适用于低压电力线载波通信和中压电力线载波通信。

8. 一种跨频带电力线载波通信方法,其特征在于,所述方法用的系统为跨频带电力线载波通信系统,所述电力线载波机包括模拟前端,用于对发送信号功率放大输出以及对接收信号的滤波、调理和自动增益控制;所述模拟前端包括依次连接的微控制器 MCU 和载波通道;所述方法包括下述步骤:

A、发送载波信号:

微控制器 MCU 通过窄带数模单元或宽带数模单元的数模转换器 DAC 输出经过调制的电力线载波信号,然后通过窄带滤波电路或宽带滤波电路对信号进行滤波选择,再分别通过窄带载波信号放大单元一级窄带功率放大单元或宽带载波信号放大单元和宽带功率放大单元对信号进行放大,最后将放大的信号输出到电力线上进行传输;

B、接收载波信号:

电力线上传输的载波信号,通过窄带接收滤波电路或宽带接收滤波电路对信号进行滤波选择,然后再经过窄带自动增益控制单元 AGC 或宽带自动增益控制单元 AGC 对接收的信号进行增益控制,最后将接收的信号传输到微控制器 MCU 的窄带数模单元或宽带数模单元的模数转换器 ADC 对信号进行采样。

一种跨频带电力线载波通信系统及其通信方法

技术领域

[0001] 本发明涉及一种电力通信领域的通信系统及其通信方法,具体涉及一种跨频带电力线载波通信系统及其通信方法。

背景技术

[0002] 目前,国内外现有的测试电力线载波通信系统和装置中,只利用了窄带 30kHz-500kHz 或者宽带 2MHz-20MHz 中的某一个频点或者某一段频率,并且中间有一段频谱 500kHz-2MHz 的没有利用。

[0003] 现有电力线载波通信系统有以下几个不足:

[0004] 1) 现有的电力线载波通信系统中对频谱的利用率很低,并且没有充分利用高/低频信号传输特性的优点;

[0005] 2) 窄带载波通信速率慢,而宽带载波通信的距离又很受到限制;

[0006] 3) 通信方式为半双工。

[0007] 现有的电力线载波通信系统之所以有以上缺点,主要是因为窄带信号和宽带信号传输特性的差异,以及滤波电路设计和功率放大器带宽的限制,因此电力线载波机的模拟前端很难现在跨频带 30kHz-20MHz 范围内进行信号的平稳线性处理。跨频带的模拟前端是跨频带通信系统实现的关键之一,同时也是跨频带电力线载波通信系统设计的难点。

发明内容

[0008] 针对现有技术的不足,本发明的目的是提供一种跨频带电力线载波通信系统,另一目的是提供一种跨频带电力线载波通信方法,本发明提出将窄带通道频率范围扩展到 30kHz-1MHz,宽带通道频率范围扩展到 1MHz-20MHz,能分别利用宽/窄带通道对高/低频信号的放大和处理能力,得到具有电平输出平稳的跨频带的电力线载波通信信号,并且实现了全双工的通信。

[0009] 本发明的目的是采用下述技术方案实现的:

[0010] 本发明提供一种跨频带电力线载波通信系统,所述系统包括连接在电力线上的电力线载波机,其改进之处在于,所述电力线载波机包括模拟前端,用于对发送信号功率放大输出以及对接收信号的滤波、调理和自动增益控制;所述模拟前端包括依次连接的微控制器 MCU 和载波通道;

[0011] 所述系统能够实现全双工通信,以及频段为 30kHz-20MHz 范围内的全频段电力线载波通信。

[0012] 进一步地,所述微控制器 MCU 包括两路模数单元,分别为窄带模数单元和宽带模数单元;

[0013] 所述窄带模数单元包括一路模数转换器 ADC_N 和一路数模转换器 DAC_N;其中模数转换器 ADC_N 用于接收窄带载波信号;数模转换器 DAC_N 用于发送窄带载波信号;所述窄带载波信号的频段为 30kHz-1MHz;

[0014] 所述宽带模数单元包括一路模数转换器 ADC_B 和一路数模转换器 DAC_B ;其中模数转换器 ADC_B 用于接收宽带载波信号 ;数模转换器 DAC_B 用于发送宽带载波信号 ;所述宽带载波信号的频段为 1MHz-20MHz。

[0015] 进一步地,所述载波通道为窄带载波通道和宽带载波通道组合成的跨频带的载波通道,窄带载波通道用于传输频段为 30kHz-1MHz 的窄带载波信号 ;宽带载波通道用于传输频段为 1MHz-20MHz 的宽带载波信号 ;

[0016] 所述窄带载波通道包括通过窄带耦合电路连接的窄带输入通道和窄带输出通道 ;其中窄带输出通道包括依次连接的窄带滤波电路、窄带载波信号放大单元和窄带功率放大单元 ;窄带输入通道包括依次连接的窄带接收滤波电路和窄带自动增益控制单元 AGC ;

[0017] 所述宽带载波通道包括通过宽带耦合电路连接的宽带输入通道和宽带输出通道 ;其中宽带输出通道包括依次连接的宽带滤波电路、宽带载波信号放大单元和宽带功率放大单元 ;宽带输入通道包括依次连接的宽带滤波接收电路和宽带自动增益控制单元 AGC。

[0018] 进一步地,所述窄带耦合电路采用窄带耦合器实现,用于将发送的载波信号耦合到电力线上,或者将电力线上的载波信号耦合到窄带输入通道上 ;窄带耦合器采用的高频电感线圈,用于强弱电隔离 ;

[0019] 所述窄带载波信号放大单元采用信号放大器 ;所述窄带功率放大单元采用功率放大器 ;

[0020] 所述窄带滤波电路采用阻容滤波器实现 ;通过频率为 30kHz-1MHz 的信号 ;

[0021] 所述窄带接收滤波电路为带通的滤波电路,通过频率为 30kHz-1MHz 的信号 ;所述窄带接收滤波电路包括并联的电阻 R1、电阻 R3、电感 L1、电感 L2 以及电阻 R4 ;电容 C1 连接在窄带接收滤波电路的输入端 ;电阻 R2 连接在电阻 R1 与电阻 R3 之间 ;电容 C2 连接在电阻 R3 与电感 L1 之间 ;并联的电容器组连接在电感 L1 与电感 L2 之间 ;所述电阻 R1、电阻 R3、电感 L1、电感 L2 以及电阻 R4 均接地 ;

[0022] 窄带自动增益控制 AGC 单元包括信号放大器和信号检测及增益控制电路 ;所述信号检测 及增益控制电路包括信号检测器和增益控制器 ;其中信号检测器通过检测输出信号的幅值形成反馈通道,利用增益控制器控制窄带载波信号放大单元,用于保持输出信号幅值的恒定。

[0023] 进一步地,所述宽带耦合电路采用宽带耦合器,用于将发送的载波信号耦合到电力线上,或者将电力线上的载波信号耦合到宽带输入通道上 ;所述宽带耦合器采用的高频电感线圈,用于强弱电隔离 ;

[0024] 所述宽带载波信号放大单元采用信号放大器 ;所述宽带功率放大单元采用功率放大器 ;

[0025] 所述宽带滤波电路采用阻容滤波器实现 ;通过频率为 1MHz-20MHz 的信号 ;

[0026] 所述宽带接收滤波电路为带通的滤波电路,通过频率为 1MHz-20MHz 的信号 ;所述宽带接收滤波电路包括并联的电阻 R5、电阻 R7、电感 L3、电感 L4 以及电阻 R8 ;电容 C5 连接在窄带接收滤波电路的输入端 ;电阻 R6 连接在电阻 R5 与电阻 R7 之间 ;电容 C6 连接在电阻 R7 与电感 L3 之间 ;并联的电容器组连接在电感 L3 与电感 L4 之间 ;所述电阻 R5、电阻 R7、电感 L3、电感 L4 以及电阻 R8 均接地 ;

[0027] 宽带自动增益控制单元 AGC 包括信号放大器和信号检测及增益控制电路 ;所述信

号检测及增益控制电路包括信号检测器和增益控制器；其中信号检测器通过检测输出信号的幅值形成反馈通道，利用增益控制器控制宽带载波信号放大单元，用于保持输出信号幅值的恒定。

[0028] 进一步地，所述窄带载波信号和宽带载波信号为单频点的载波信号、多频点载波信号，或为经过正交频分复用技术 OFDM 调制的载波信号。

[0029] 进一步地，所述模拟前端适用于低压电力线载波通信和中压电力线载波通信。

[0030] 本发明基于另一目的提供的一种跨频带电力线载波通信方法，其改进之处在于，所述方法用的系统为跨频带电力线载波通信系统，所述电力线载波机包括模拟前端，用于对发送信号功率放大输出以及对接收信号的滤波、调理和自动增益控制；所述模拟前端包括依次连接的微控制器 MCU 和载波通道；所述方法包括下述步骤：

[0031] A、发送载波信号：

[0032] 微控制器 MCU 通过窄带数模单元或宽带数模单元的数模转换器 DAC 输出经过调制的电力线载波信号，然后通过窄带滤波电路或宽带滤波电路对信号进行滤波选择，再分别通过窄带载波信号放大单元一级窄带功率放大单元或宽带载波信号放大单元和宽带功率放大单元对信号进行放大，最后将放大的信号输出到电力线上进行传输；

[0033] B、接收载波信号：

[0034] 电力线上传输的载波信号，通过窄带接收滤波电路或宽带接收滤波电路对信号进行滤波选择，然后再经过窄带自动增益控制单元 AGC 或宽带自动增益控制单元 AGC 对接收的信号进行增益控制，最后将接收的信号传输到微控制器 MCU 的窄带数模单元或宽带数模单元的模数转换器 ADC 对信号进行采样。

[0035] 与现有技术比，本发明达到的有益效果是：

[0036] 1、本发明将所述的跨频带电力线载波机模拟前端可用的频谱带宽可以扩展到 30kHz-20MHz，因此可用的带宽比现有的载波机模拟前端的带宽要宽的多，增加了电力线载波通信的通道带宽，提高了电力线载波通信系统中对频谱的利用率，窄带载波通信速率和宽带载波通信的距离。

[0037] 2、本发明所述的跨频带电力线载波系统及方法的模拟前端支持 30kHz-20MHz 的频点，因此 MCU 中数字前端的输出信号可以是单频点载波信号，也多频点载波信号，还可以是 OFDM 调制的信号。

[0038] 3、本发明所述的跨频带电力线载波机模拟前端可以实现全双工通信。

[0039] 4、本发明所述的跨频带电力线载波机模拟前端可以用于低压电力线载波通信，也可以用于中压电力线载波通信。

附图说明

[0040] 图 1 是本发明提供的跨频带电力线载波机模拟前端系统框图；其中 1：窄带数模单元；2- 窄带载波通道(窄带输入输出通道)；3- 宽带数模单元；4- 宽带载波通道(宽带输入输出通道)；

[0041] 图 2 是本发明提供的电力线载波机通信全双工通信框图；

[0042] 图 3 是本发明提供的电力线上窄带和宽带独立输出耦合器输出结果曲线图；

[0043] 图 4 是本发明提供的电力线上跨频带输出结果曲线图；

[0044] 图 5 是本发明提供的窄带接收滤波电路示意图；

[0045] 图 6 是本发明提供的窄带自动增益控制单元示意图。

[0046]

具体实施方式

[0047] 下面结合附图对本发明的具体实施方式作进一步的详细说明。

[0048] 如图 1 所示：本发明提供一种利用“窄带 / 宽带双通道合并”的电力线载波机模拟前端。其中，窄带通道频率范围从 30kHz-500kHz 扩展到 30kHz-1MHz，宽带通道频率范围从 2MHz-20MHz 扩展到 1MHz-20MHz。这样就能分别利用宽 / 窄带通道对高 / 低频信号的放大和处理(如图 3 所示)，得到具有电平输出平稳的跨频带的电力线载波通信系统(如图 4 所示)。

[0049] 具体如下：

[0050] 本发明提供一种跨频带电力线载波通信系统，该系统包括连接在电力线上的电力线载波机，电力线载波机包括模拟前端，用于对发送信号功率放大输出以及对接收信号的滤波、调理和自动增益控制；所述模拟前端包括依次连接的微控制器 MCU 和载波通道；所述系统能够实现全双工通信，以及频段为 30kHz-20MHz 范围内的全频段电力线载波通信。

[0051] 如图 1 所示，微控制器 MCU 包括两路模数单元，分别为窄带模数单元和宽带模数单元；

[0052] 如图 1 中标号 1 所示：窄带模数单元包括一路模数转换器 ADC_N 和一路数模转换器 DAC_N；其中模数转换器 ADC_N 用于接收窄带载波信号；数模转换器 DAC_N 用于发送窄带载波信号；所述窄带载波信号的频段为 30kHz-1MHz。

[0053] 如图 1 中标号 2 所示：宽带模数单元包括一路模数转换器 ADC_B 和一路数模转换器 DAC_B；其中模数转换器 ADC_B 用于接收宽带载波信号；数模转换器 DAC_B 用于发送宽带载波信号；所述宽带载波信号的频段为 1MHz-20MHz。

[0054] 载波通道为窄带载波通道和宽带载波通道组合成的跨频带的载波通道，窄带载波通道用于传输频段为 30kHz-1MHz 的窄带载波信号；宽带载波通道用于传输频段为 1MHz-20MHz 的宽带载波信号；

[0055] 如图 1 中标号 3 所示：窄带载波通道包括通过窄带耦合电路连接的窄带输入通道和窄带输出通道；其中窄带输出通道包括依次连接的窄带滤波电路、窄带载波信号放大单元和窄带功率放大单元；窄带输入通道包括依次连接的窄带接收滤波电路和窄带自动增益控制单元 AGC；

[0056] 如图 1 中标号 4 所示：所述宽带载波通道包括通过宽带耦合电路连接的宽带输入通道和宽带输出通道；其中宽带输出通道包括依次连接的宽带滤波电路、宽带载波信号放大单元和宽带功率放大单元；宽带输入通道包括依次连接的宽带滤波接收电路和宽带自动增益控制单元 AGC。

[0057] 窄带耦合电路采用窄带耦合器实现，或者将电力线上的载波信号耦合到窄带接收通道上。起到的是信号的耦合作用，同时耦合器采用的是高频电感线圈，可以起到强弱电隔离的作用。所述窄带载波信号放大单元采用信号放大器；所述窄带功率放大单元采用功率放大器；

[0058] 所述窄带滤波电路采用阻容滤波器实现；通过频率为 30kHz-1MHz 的信号；

[0059] 所述窄带接收滤波电路为带通的滤波电路,通过频率为 30kHz-1MHz 的信号;所述窄带接收滤波电路包括并联的电阻 R1、电阻 R3、电感 L1、电感 L2 以及电阻 R4;电容 C1 连接在窄带接收滤波电路的输入端;电阻 R2 连接在电阻 R1 与电阻 R3 之间;电容 C2 连接在电阻 R3 与电感 L1 之间;并联的电容器组连接在电感 L1 与电感 L2 之间;所述电阻 R1、电阻 R3、电感 L1、电感 L2 以及电阻 R4 均接地;其结构示意图如图 5 所示。

[0060] 窄带自动增益控制单元 AGC 包括信号放大器和信号检测及增益控制电路;所述信号检测及增益控制电路包括信号检测器和增益控制器;其中信号检测器通过检测输出信号的幅值形成反馈通道,利用增益控制器控制窄带载波信号放大单元,用于保持输出信号幅值的恒定;这样可以保证 AD 接收的灵敏度,其结构示意图如图 6 所示。

[0061] 宽带耦合电路采用宽带耦合器,宽带耦合器用来将发送的载波信号耦合到电力线上,或者将电力线上的载波信号耦合到宽带接收通道上。起到的是信号的耦合作用,同时耦合器采用的是高频电感线圈,可以起到强弱电隔离的作用。所述宽带载波信号放大单元采用信号放大器;所述宽带功率放大单元采用功率放大器;

[0062] 所述宽带接收滤波电路为带通的滤波电路,通过频率为 1MHz-20MHz 的信号;所述宽带接收滤波电路包括并联的电阻 R5、电阻 R7、电感 L3、电感 L4 以及电阻 R8;电容 C5 连接在窄带接收滤波电路的输入端;电阻 R6 连接在电阻 R5 与电阻 R7 之间;电容 C6 连接在电阻 R7 与电感 L3 之间;并联的电容器组连接在电感 L3 与电感 L4 之间;所述电阻 R5、电阻 R7、电感 L3、电感 L4 以及电阻 R8 均接地。

[0063] 宽带自动增益控制单元 AGC 包括信号放大器和信号检测及增益控制电路;所述信号检测及增益控制电路包括信号检测器和增益控制器;其中信号检测器通过检测输出信号的幅值形成反馈通道,利用增益控制器控制宽带载波信号放大单元,用于保持输出信号幅值的恒定;这样可以保证 AD 接收的灵敏度。

[0064] 窄带自动增益控制单元 AGC 和宽带自动增益控制单元 AGC 的区别为通过的频率信号不同,窄带自动增益控制单元 AGC 通过 30kHz-1MHz 的信号,宽带自动增益控制单元 AGC 通过 1MHz-20MHz 的信号。

[0065] 综上所述,这样利用“窄带/宽带双通道合并”的方法,就能将经过扩展的窄带载波通道 30kHz-1MHz 和宽带载波通道 1MHz-20MHz 组合成跨频带的载波通道。

[0066] 本发明所述的载波信号的特征在于所述的电力线载波信号可以是单频点的载波信号,也可以是多频点载波信号,还可以是经过 OFDM (正交频分复用技术) 调制的信号。

[0067] 本发明所述的跨频带电力线载波机包括两个通道:窄带载波通道和宽带载波通道。发送/接收可以分别利用高/低频载波通道来同时发送和接收信号,因此,跨频带电力线载波通信系统可以实现全双工通信,即发送信号的同时,还可以接收信号。如图 2 所示,可以同时发送和接收信号,并且互不影响。如果同时收发信号的话,两个载波机使用不同的频率,也就是收发信号使用的是不同的频率。

[0068] 本发明所述的跨频带电力线载波机模拟前端的方法既适应于低压电力线载波通信,也适用于中压电力线载波通信。唯一的区别就是低压载波通信的时候用低压的耦合器,中压通信的时候利用中压的耦合器。

[0069] 本发明还提供一种跨频带电力线载波通信方法,包括下述步骤:

[0070] A、发送载波信号:

[0071] 微控制器 MCU 通过窄带数模单元或宽带数模单元的数模转换器 DAC 输出经过调制的电力线载波信号,然后通过窄带滤波电路或宽带滤波电路对信号进行滤波选择,再分别通过窄带载波信号放大单元一级窄带功率放大单元或宽带载波信号放大单元和宽带功率放大单元对信号进行放大,最后将放大的信号输出到电力线上进行传输;

[0072] B、接收载波信号:

[0073] 电力线上传输的载波信号,通过窄带接收滤波电路或宽带接收滤波电路对信号进行滤波选择,然后再经过窄带自动增益控制单元 AGC 或宽带自动增益控制单元 AGC 对接收的信号进行增益控制(即如果信号过小的话,就对信号进行放大处理;如果信号过大的话,就对信号进行衰减处理;即保证进过 AGC 单元后的信号幅值比较恒定),最后将接收的信号传输到微控制器 MCU 的窄带数模单元或宽带数模单元的模数转换器 ADC 对信号进行采样。

[0074] 窄带和宽带的工作过程类似,只不过窄带是通过窄带通道进行信号传输和处理,宽带是通过宽带通道对信号进行传输和处理,最后通过两个通道的信号叠加形成跨频带传输。

[0075] 本发明将所述的跨频带电力线载波机模拟前端可用的频谱带宽可以扩展到 30kHz-20MHz,因此可用的带宽比现有的载波机模拟前端的带宽要宽的多,增加了电力线载波通信的通道带宽,提高了电力线载波通信系统中对频谱的利用率,窄带载波通信速率和宽带载波通信的距离。

[0076] 最后应当说明的是:以上实施例仅用以说明本发明的技术方案而非对其限制,尽管参照上述实施例对本发明进行了详细的说明,所属领域的普通技术人员应当理解:依然可以对本发明的具体实施方式进行修改或者等同替换,而未脱离本发明精神和范围的任何修改或者等同替换,其均应涵盖在本发明的权利要求范围当中。

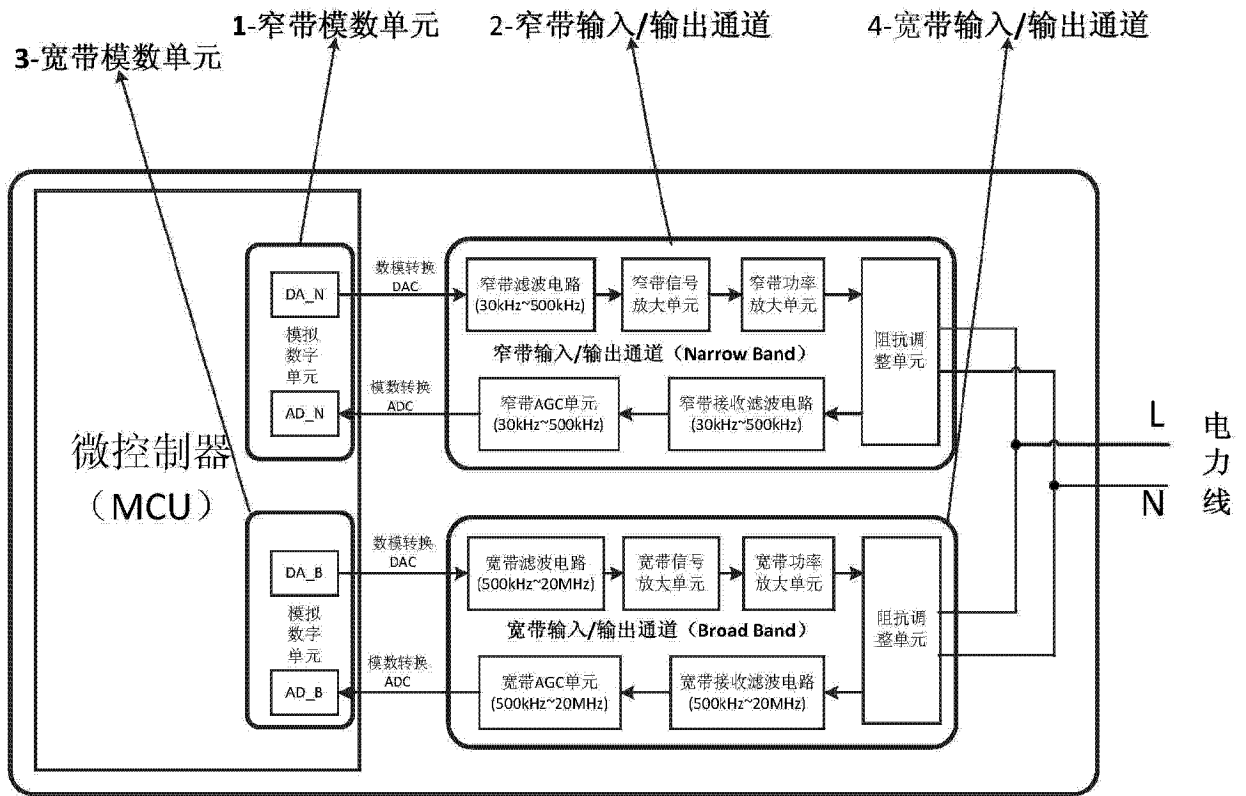


图 1



图 2

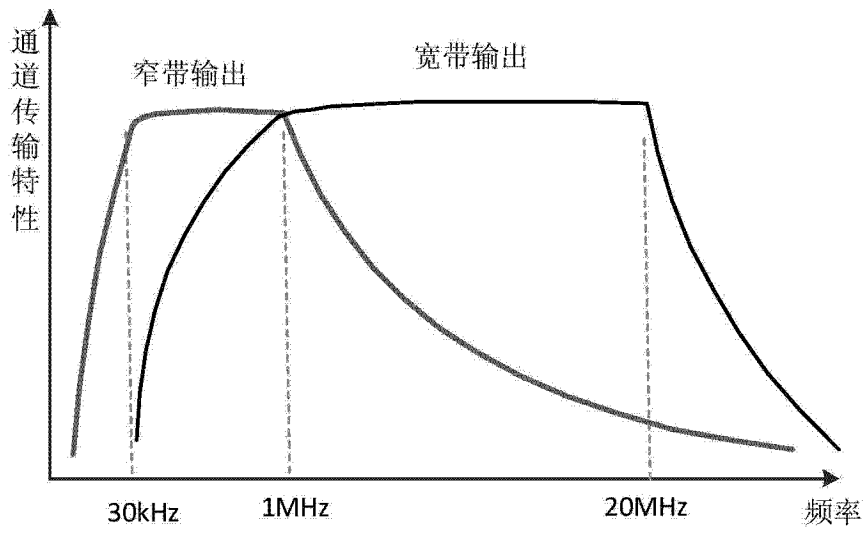


图 3

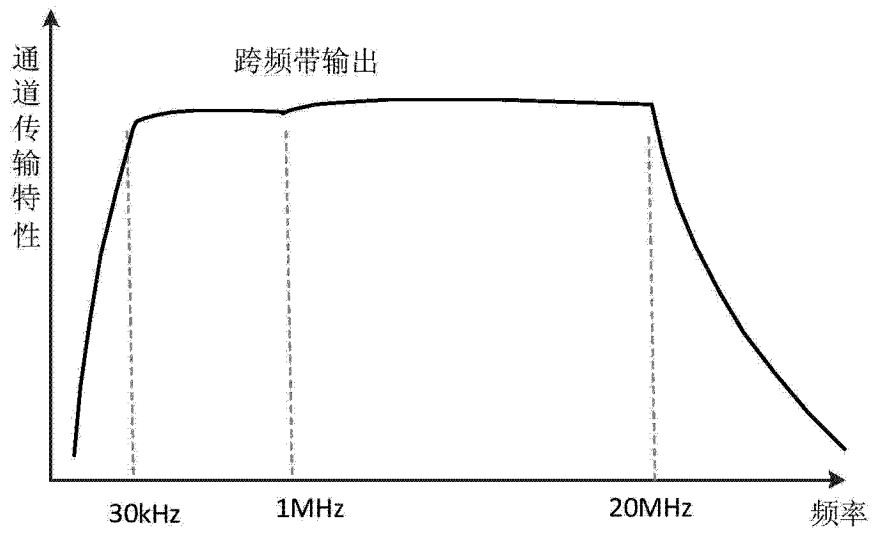


图 4

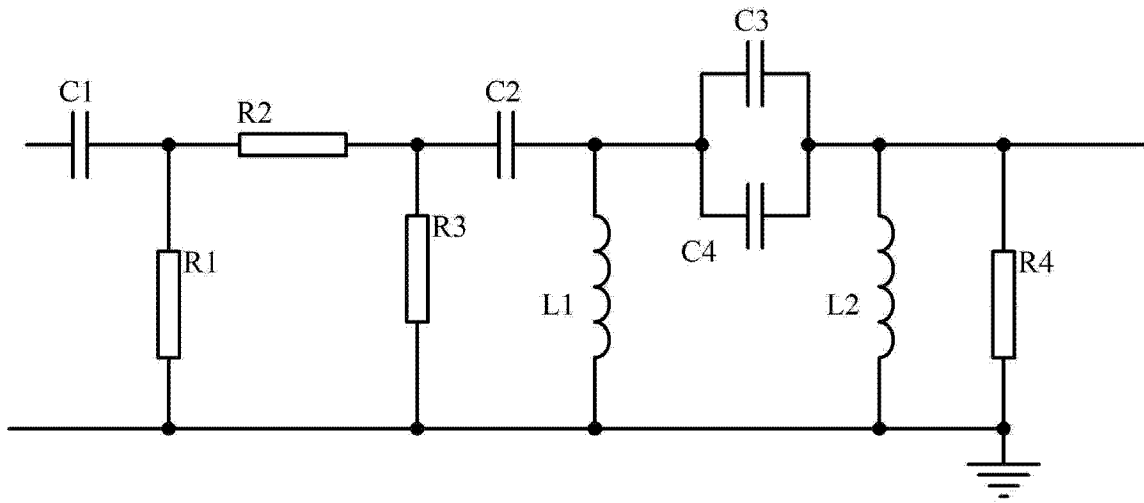


图 5

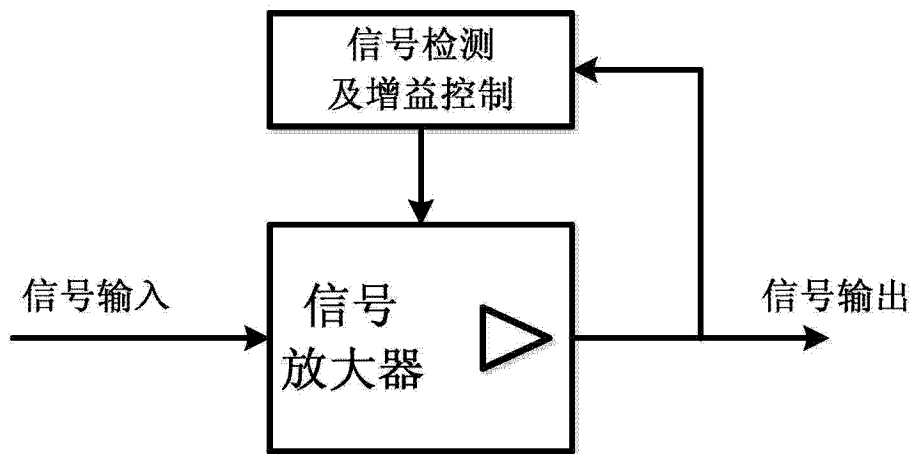


图 6