



(12)发明专利

(10)授权公告号 CN 105308411 B

(45)授权公告日 2018.09.11

(21)申请号 201480034101.9

托尔·巴克

(22)申请日 2014.06.20

奥勒-赫尔曼·比约尔

(65)同一申请的已公布的文献号  
申请公布号 CN 105308411 A

(74)专利代理机构 北京安信方达知识产权代理有限公司 11262

(43)申请公布日 2016.02.03

代理人 张瑞 郑霞

(30)优先权数据  
20130866 2013.06.21 NO  
20130884 2013.06.26 NO

(51)Int.Cl.  
G01B 11/14(2006.01)  
H04R 23/00(2006.01)

(85)PCT国际申请进入国家阶段日  
2015.12.15

(56)对比文件  
US 2005018541 A1,2005.01.27,  
US 7518737 B2,2009.04.14,  
US 7116430 B2,2006.10.03,  
CN 1121590 A,1996.05.01,  
CN 1088312 A,1994.06.22,  
CN 1417597 A,2003.05.14,  
CN 1388960 A,2003.01.01,  
CN 1485828 A,2004.03.31,

(86)PCT国际申请的申请数据  
PCT/EP2014/063025 2014.06.20

(87)PCT国际申请的公布数据  
W02014/202753 EN 2014.12.24

(73)专利权人 辛特福特图有限公司  
地址 挪威特隆赫姆

审查员 庞尔江

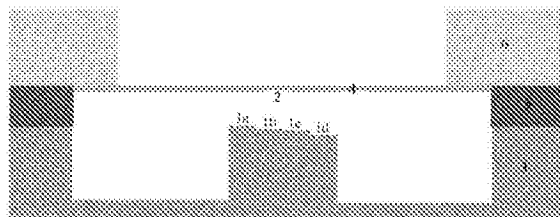
(72)发明人 马修·拉考勒 伊布鲁·约翰森

权利要求书2页 说明书9页 附图6页

(54)发明名称  
光学位移传感器元件

(57)摘要

本发明涉及光学位移传感器,其包括第一至少部分反射表面和具有衍射图案的第二表面,所述表面被提供在元件上,所述元件在它们之间具有可变的距离,每个表面对限定在它们之间的腔。传感器还包括将至少一个选定波长范围的光传输到所述腔中的至少一个光源和从腔接收光的至少一个光检测器,其中,所述衍射图案适于将光引导朝向在相对于所述衍射表面的已知位置中提供的至少一个检测器。



1. 一种光学位移传感器,所述光学位移传感器包括第一至少部分反射表面和具有至少两个衍射图案的第二表面,所述第一至少部分反射表面和所述第二表面被设置在元件上,所述元件在它们之间具有可变的距离,构成所述部分反射表面和衍射图案的每对限定在它们之间的腔,

所述传感器还包括将在至少一个选定波长范围内的光传输到所述腔中的至少一个光源和从所述腔接收光的至少一个光检测器,其中,每对适于以所述范围内的选定波长提供最大衍射效率,所述衍射图案适于将光引导朝向在相对于所述衍射图案的已知位置中设置的至少一个检测器,所述检测器适于测量对应于每对的衍射效率相位,从而产生三个或更多个信号,所述信号能够被处理以提供独立于所述光源的强度的对所述第一至少部分反射表面和所述第二表面之间的距离的测量。

2. 根据权利要求1所述的传感器,包括具有分别在选定波长下提供 $0^{\circ}$ 、 $120^{\circ}$ 和 $240^{\circ}$ 的相位偏移的腔长的三个衍射图案和三个对。

3. 根据权利要求1所述的传感器,包括具有腔长的两个衍射图案和两个对,第一衍射图案分别在来自第一图案的衍射信号与反射信号之间提供 $0^{\circ}$ 和 $180^{\circ}$ 的相位偏移,第二衍射图案在所述选定波长下、在衍射的与反射的之间提供 $90^{\circ}$ 和 $270^{\circ}$ 的相位偏移。

4. 根据权利要求1所述的传感器,其中,所述衍射图案是将光朝向相应的传感器聚焦的衍射透镜。

5. 根据权利要求4所述的传感器,其中,每个衍射透镜由具有相对于光束中心移位的光轴的圆形图案构成。

6. 根据权利要求5所述的传感器,其中,每个衍射透镜的中心区域设置有表面处理,以便避免从所述光源到所述检测器的直接反射。

7. 根据权利要求1所述的传感器,其中,腔长的差值被选择来以便提供从所述衍射图案引导的光之间的选定的相位差。

8. 根据权利要求1所述的传感器,其中,所述光源发射覆盖一定区域的光束,跨越光束横截面的所述腔的大小覆盖光束中基本上相等的面积,以便受到基本相同量的光。

9. 根据权利要求1所述的传感器,其中,所述第二表面被处理,以便避免回到所述光源的直接反射。

10. 根据权利要求5所述的传感器,其中,所述光源与所述第一至少部分反射表面同轴地定位,所述腔和所述检测器围绕所述光轴分布。

11. 根据权利要求10所述的传感器,其中,所述腔构成围绕所述光轴的相同大小的部分。

12. 根据权利要求5所述的传感器,其中,所述光源被定位在所述光轴的外部,所述腔覆盖基本上相等的面积和基本上覆盖相对于距所述光束中心的中心的距离的圆周的部分。

13. 根据权利要求1所述的传感器,其中,所述光源通过在若干选定波长下由光纤传输光来照明所述腔,并且其中,每个衍射图案将在所述选定波长中的一个波长下的光导向一条或若干条光纤,所述一条或若干条光纤将信号传输到一个或若干个检测器。

14. 根据权利要求1所述的传感器,其中,所述光源通过在若干选定波长下由光纤传输光来照明所述腔,并且其中,每个衍射图案将光引导返回朝向所述光纤,所述光纤适于将信号传输到一个或若干个检测器。

15. 根据权利要求13或14所述的传感器, 其中的照明光纤和所述衍射图案之间的色散元件将不同波长引导到不同衍射图案。

16. 根据权利要求1所述的传感器, 其中, 所述腔限定不同腔长。

17. 根据权利要求1所述的传感器, 其中, 所述腔被使用不同波长的光照明。

18. 一种麦克风, 其包括根据权利要求1所述的传感器, 其中, 所述第一至少部分反射表面和所述第二表面中的一个被安装在膜上。

## 光学位移传感器元件

[0001] 本发明涉及光学位移传感器元件。示例可以为压力传感器或麦克风,其包括通过由间隔件限定的腔分离的两个基本上平坦的表面,表面之间的距离根据相对于腔中的压力的环境中压力波动是可变的。在表面之间距离上的改变可以由表面中的一个或两个的偏转引起,或由压缩间隔件引起。

[0002] 直到最近诸如麦克风的位移传感器一直基于电容器结构和阻抗测量。这具有与灵敏度、高电压偏置、层之间的隔离、相对于背电极的膜的对准和定位、对前置放大器的高要求以及非线性响应相关的许多缺点,这些缺点均导致昂贵和复杂的解决方案。

[0003] 在US2005/0018541中描述了改善,其中具有调制衍射效率的衍射结构用于为位移、压力、声信号等的测量提供光学传感器元件,而不需要复杂的光学器件。这是通过使用具有聚焦能力的光栅以便去除或减少对复杂的光学器件的需要来实现的。这在下面以菲涅尔波带片(Fresnel zone plates)为基础进行来解释。已知菲涅尔波带片是提供基于衍射的平面透镜。该结构示于图1中。然而,提出的解决方案确实具有限于约 $\lambda/8$ 的动态范围,如图2中所示,图2示出通过移动反射表面所产生的信号。信号是周期的(在图中仅示出第一周期)。前两个工作点由在 $\lambda/8$ 和 $3\lambda/8$ 处的两个圆圈示出。箭头示出了传感器的动态范围,其中所产生的信号与反射表面的位置几乎是线性的。

[0004] 存在产生正弦或准正弦信号的其它类型的位置传感器,其中通过组合若干异相信号来增加动态范围。Brown、David A.等人的文章“A symmetric 3x3 coupler based demodulator for fiber optic interferometric sensors”国际光学工程学会,光纤和激光传感器IX第1584卷(1991年)[1]和Reid、Greg J.以及David A. Brown的文章“Multiplex architecture for 3x 3 coupler based fiber optic sensors”国际光学工程学会,分布式多路复用光纤传感器RI,波士顿(1993年)[2]讨论了基于光纤的位置传感器的示例,其中它使用了具有 $0^\circ$ 、 $120^\circ$ 和 $240^\circ$ 相移的3个信号,以取得具有若干波长的动态范围的位置。也可能的是用正交信号( $90^\circ$ 相位偏移),如在Stowe, D.和Tsong-Yuan Hsu.的“Demodulation of interferometric sensors using a fiber-optic passive quadrature demodulator”,光波技术杂志第1期第3卷(1983年):第519页-第523页[3]中描述的。

[0005] 这也在光学干涉型传感器US2009/0268211,尤其是在摘要和段落[0013]、[0016]和[0020]中有所提到。

[0006] 现有技术的另一个示例示于US7355720中,其似乎限于法布里-珀罗谐振器,其中测量反射光的量。未反射的光被传输。该原理与我们发明的光栅读出不同,其中腔长的改变调制光栅的衍射效率-即,多少光被主要引导到0级(镜面反射)和-1/+1级。如果膜是全反射性的,没有光被传输。在法布里-珀罗装置中使用全反射膜是不可行的:不会有腔长的改变的对反射光的任何调制。

[0007] 然而,专利US7355720提到使用若干信号以扩展动态范围,但首先那些信号是由不同的波长产生的。然后段[0020]提到使用可以由若干信号询问的多个光腔的堆叠,似乎也使用多个光源。D. Shin和B Kim的文章“A laser interferometer encoder with two micromachined gratings generating phase shifted quadrature”,微观机械与微型工

程学报,第21卷(2011年)085039示出了使用具有两个不同光栅线周期的两个不同光栅的其他位移编码器。在该实验中,来自两个光栅的信号被在其中光被衍射的角度分离,这反过来是光栅线的周期的函数。为了分离两个信号,装置必须由准直光(本文中为具有聚光透镜的体块型HeNe激光器)照明,以及必须将光电检测器放置在距离光栅相对较远处(本文中为10mm)。由于正交的两个信号,可以在照明波长的几倍的动态范围上执行产生的测量,但是测量将受到激光强度的变化的影响。

[0008] 因此,其是本发明的目的是提供具有增加的动态范围的相对简单和便宜的位移传感器。还有一个目的是提供减少在光源中的强度变化影响的解决方案。使用如所附权利要求中描述的根据本发明的传感器来解决本发明的目的。还可以通过使用将来自发散光源(诸如VCSEL)的光聚焦到不同光电检测器上的聚焦衍射图案将所提供的解决方案集成为紧凑的MEMS装置,从而提供分离来自不同衍射图案的信号的紧凑和简单的方式。

[0009] 基于上述公布,尤其是US2005/0018541来描述信号处理。

[0010] 本发明可以被描述为对于使用若干衍射元件的扩展。衍射元件可以被放置在相同的反射表面下,并且衍射元件的高度相对于反射表面必须总是仅相差几乎恒定的高度偏移(该几乎恒定的高度偏移对于每个衍射元件是不同的)。来自不同衍射元件的反射和/或衍射被引导到若干检测器上,并产生具有相位差的信号。

[0011] 因此可以对原理进行如下描述:

[0012] 如果每个衍射元件将光引导到它自己的检测器上,给出电信号

$$[0013] \quad A_n \approx I \left( 1 + \cos \left( \frac{4\pi}{\lambda} \delta + \varphi_n \right) \right),$$

[0014] 所述电信号具有相位偏移

$$[0015] \quad \varphi_n = \frac{4\pi}{\lambda} d_n,$$

[0016] 并且其中,I是照明强度, $\lambda$ 是照明的波长, $d_i$ 是每个衍射元件当在其空闲位置处时相对于反射表面的高度(距离),并且 $\delta$ 是反射表面相对于其空闲位置的位移。可在US2005/0018541中找到关于信号A是如何产生的其他信息。

[0017] 因此,原理是要读取具有不同相位偏移的若干信号,并且我们称该方法为多相位读出。在特殊情况下,该方法可以被称为差分读出(当采取通常具有 $180^\circ$ 相位差的两个信号的差时)或二次读数(当使用具有 $90^\circ$ 相位差的两个信号时)。

[0018] 组合若干异相正弦信号以便进行测量-并且或多或少直接增大动态范围-的原理已经在若干装置中被实现,例如,在光学位置传感器EP2482040、US2005/0253052和W02002/04895中。其它应用可以是干涉距离测量和TV-全息摄像(快速专利检索未返回关于这些最后应用的相关结果)。我们想要将本发明局限于具有衍射读出的位置传感器,即当使用衍射光栅或聚焦衍射透镜时。

[0019] 在US2005/0018541中,实现描述了“差分麦克风”,其中相对于反射表面具有两个不同高度的两个衍射元件给出具有 $180^\circ$ 的相位差的两个信号 $A_1$ 和 $A_2$ ,如在公布中的图9所示。

[0020] 然后,我们有:

$$[0021] \quad \begin{cases} A_1 = I \left( 1 + \cos \left( \frac{4\pi}{\lambda} \delta \right) \right) \\ A_2 = I \left( 1 + \cos \left( \frac{4\pi}{\lambda} \delta + \pi \right) \right) = I \left( 1 - \cos \left( \frac{4\pi}{\lambda} \delta \right) \right) \end{cases}$$

[0022] 通过组合 $A_1$ 和 $A_2$ 并直接取得反射表面的位移来消除在照明 $I$ 中的波动是可能的:

$$[0023] \quad \delta = \frac{\lambda}{4\pi} \cos^{-1} \left( \frac{A_1 - A_2}{A_1 + A_2} \right).$$

[0024] 也可以通过测量由衍射元件聚焦的光(在第-1衍射级中)和由衍射元件反射的光(第0衍射级)来实现照明波动的消除,其产生具有 $\pi$ 相位差的两个信号。同时使用反射和衍射来消除照明波动被公布于2009年9月27日-30日卡普里岛的第三届关于光学微系统的EOS专题会议(0 $\mu$ S' 09)Lacolle等人的“Micromachined Optical Microphone based on a modulated diffractive lens”的介绍中。Hall等人的专利申请US2011/0194857和US2011/0194711讨论了适于没有聚焦能力的线性光栅的原理。

[0025] 为了实现最高的灵敏度和接近线性的测量,重要的是,反射表面的空闲位置或工作点位于其中给出 $A = I \left( 1 + \cos \left( \frac{4\pi}{\lambda} \delta + \phi \right) \right)$ 的曲线最陡处(为了高灵敏度)和最线性处,以避免在测量信号中的失真。两个第一合适的工作点在本图2中被示出。

[0026] 曲线实际上具有在距离上的 $\lambda/2$ 周期或在相位中 $2\pi$ 的周期性。因此,为了确保高灵敏度和良好的线性, $\phi$ 必须接近 $\pi/2$ 加 $\pi$ 的整数倍。这意味着,衍射元件和在其空闲位置处的反射表面之间的距离 $d$ 必须满足

$$[0027] \quad d = \frac{\lambda}{8} + m \frac{\lambda}{4}, \text{ 具有 } m=1, 2, 3, \dots$$

[0028] 因此,必须非常精确地限定距离 $d$ 。然而,在物理实现中,由于装置的热稳定性,结合首先制造具有非常精确高度的设备可以是非常困难的事实,所以衍射元件相对于在其空闲位置处的反射表面的高度的改变是可能的。在这种情况下,我们在衍射元件的高度中有扰动 $d_{\text{扰动}}$ ,其可以或不随时间变化,但对于所有衍射元件它是相同的。

[0029] 在US2004/0130728和US2005/0192976中提出了一种解决方案,其中通过静电驱动将反射表面位移到适当的工作点。该系统需要有源反馈系统。

[0030] 多相输出也可以用作该问题的补救。例如,我们可以制造具有 $N$ 个衍射元件的装置,其中第 $n$ 个衍射元件的高度由以下公式给定

$$[0031] \quad d_n = \frac{\lambda}{8} + m \frac{\lambda}{4} + n \frac{\lambda}{4N} + d_{\text{扰动}},$$

[0032] 在这种情况下,我们相信存在衍射元件,其满足

$$[0033] \quad \left| d_n - \frac{\lambda}{8} - m \frac{\lambda}{4} \right| \leq \frac{1}{2} \frac{\lambda}{4N}.$$

[0034] 选择满足上述条件的衍射元件将总是确保良好的灵敏度和线性度。例如,如果我们有4个衍射元件,那么将存在具有在高度上最接近理想工作点的 $\lambda/32$ 或在相位中 $\pi/8$ 内的工作点的衍射元件。

[0035] 根据本发明提供的另一个新特征是增大传感器的动态范围。这使得将传感器的动

态范围从 $\sim\lambda/8$ 的运动范围增大到若干 $\lambda$ 变为可能。

[0036] 这可以通过具有给出正交的两个信号的两个衍射元件的传感器的制造来实现：

$$[0037] \quad \begin{cases} A_1 = I \left( 1 + \cos \left( \frac{4\pi}{\lambda} \delta \right) \right) \\ A_2 = I \left( 1 + \cos \left( \frac{4\pi}{\lambda} \delta - \frac{\pi}{2} \right) \right) = I \left( 1 + \sin \left( \frac{4\pi}{\lambda} \delta \right) \right) \end{cases}$$

[0038] 通过首先计算复数

$$[0039] \quad \left( \frac{A_1}{I} - 1 \right) + i \left( \frac{A_2}{I} - 1 \right) = \cos \left( \frac{4\pi}{\lambda} \delta \right) + i \sin \left( \frac{4\pi}{\lambda} \delta \right),$$

[0040] 并且然后通过展开该复数的相位

$$[0041] \quad \delta = \frac{\lambda}{4\pi} \text{Unwrap} \left[ \text{Arg} \left[ \left( \frac{A_1}{I} - 1 \right) + i \left( \frac{A_2}{I} - 1 \right) \right] \right]$$

[0042] 来获取位移 $\delta$ 。

[0043] 在这种情况下,装置不需要精确的空转闲位置(工作点),并且小的高度变化 $d_{\text{扰动}}$ 不会恶化装置的灵敏度和线性。另一个优点是,不存在对于可以是若干 $\lambda$ 的反射表面的位移幅度的理论限制。但是该方法需要已知照明强度 $I$ 。可以通过添加给出具有 $180^\circ$ 相移的信号的衍射元件来在相同的装置中将其实现。

[0044] 用于从正交的2个信号中获取在若干波长的动态范围上的位置的另一个算法在Stowe,D.和Tsung-Yuan Hsu.的“Demodulation of interferometric sensors using a fiber-optic passive quadrature demodulator”光波技术杂志第1期第3卷(1983年):第519页-第523页[3]中有所描述。

[0045] 可以考虑在具有多相位读出的实现中用四个衍射元件。四衍射元件给出：

$$[0046] \quad \begin{cases} A_1 = I \left( 1 + \cos \left( \frac{4\pi}{\lambda} \delta \right) \right) \\ A_2 = I \left( 1 + \cos \left( \frac{4\pi}{\lambda} \delta + \frac{\pi}{2} \right) \right) = I \left( 1 - \sin \left( \frac{4\pi}{\lambda} \delta \right) \right) \\ A_3 = I \left( 1 + \cos \left( \frac{4\pi}{\lambda} \delta + \pi \right) \right) = I \left( 1 - \cos \left( \frac{4\pi}{\lambda} \delta \right) \right) \\ A_4 = I \left( 1 + \cos \left( \frac{4\pi}{\lambda} \delta + \frac{3\pi}{2} \right) \right) = I \left( 1 + \sin \left( \frac{4\pi}{\lambda} \delta \right) \right) \end{cases}$$

[0047] 通过以下公式获取位移 $\delta$

$$[0048] \quad \delta = \frac{\lambda}{4\pi} \text{Unwrap} \left[ \text{Arg} \left[ \left( \frac{A_1 - A_3}{A_1 + A_3} \right) + i \left( \frac{A_4 - A_2}{A_2 + A_4} \right) \right] \right],$$

[0049] 其独立于照明强度 $I$ ,其给出多相位读出的所有三个优点：

- [0050] • 照明波动的消除
- [0051] • 工作点的调整
- [0052] • 增大的动态范围

[0053] 对于以上解决方案的另一个形式是使用两个衍射元件给出两个正交信号,其中测量来自两个衍射元件中的每个的衍射信号和反射信号两者。衍射信号和反射信号是异相的(具有 $180^\circ$ 相位偏移)。这给出具有 $\varphi = 0, \frac{\pi}{2}, \pi, \frac{3\pi}{2}$ 的上述四个信号,但其中,对于衍射信号和反射信号,I可以是不同的,尽管只以乘法因子,其可以被容易地校正。

[0054] 通过使用给出信号的三个衍射元件可以获取照明信号和反射表面位移两者

$$[0055] \quad \begin{cases} A_1 = I \left( 1 + \cos \left( \frac{4\pi}{\lambda} \delta \right) \right) \\ A_2 = I \left( 1 + \cos \left( \frac{4\pi}{\lambda} \delta - \frac{2\pi}{3} \right) \right) \\ A_3 = I \left( 1 + \cos \left( \frac{4\pi}{\lambda} \delta + \frac{2\pi}{3} \right) \right) \end{cases}$$

[0056] 然后我们计算复数

$$[0057] \quad S = A_1 + A_2 \exp \left( i \frac{2\pi}{3} \right) + A_3 \exp \left( -i \frac{2\pi}{3} \right)$$

[0058] 演变后,我们发现

$$[0059] \quad S = I \frac{3}{2} \left[ \cos \left( \frac{4\pi}{\lambda} \delta \right) + i \sin \left( \frac{4\pi}{\lambda} \delta \right) \right]$$

[0060] 通过计算S的模数可容易地获取信号照明:

$$[0061] \quad I = \frac{2}{3} \text{Abs}(S),$$

[0062] 并且通过计算和展开S的相可以获取反射表面位移:

$$[0063] \quad \delta = \frac{\lambda}{4\pi} \text{Unwrap}[\text{Arg}(S)].$$

[0064] 这也给出了多相位读出的所有三个优点:

- [0065] • 照明波动的消除
- [0066] • 工作点的调整
- [0067] • 增大的动态范围

[0068] 从具有 $0, 120^\circ$ 和 $240^\circ$ 相移的3个信号中获取在若干波长的动态范围上的位置的另一个算法在Brown、David A.等人的文章“A symmetric 3x3 coupler based demodulator for fiber optic interferometric sensors”,国际光学工程学会,光纤和激光传感器IX第1584卷(1991年) [1]和Reid、Greg J.以及David A. Brown的文章“Multiplex architecture for 3x 3 coupler based fiber optic sensors”,国际光学工程学会,分布式多路复用光纤传感器RI,波士顿(1993年) [2]中有所描述。

[0069] 以更一般的方式,可以使用三个或更多个适当信号,其中可以用以下公式获取I:

$$[0070] \quad I = \sum \alpha_i A_i$$

[0071] 并且用以下公式获取位移

$$[0072] \quad \delta = \frac{\lambda}{4\pi} \text{Unwrap} \left[ \text{Arg} \left[ \sum \beta_i \left( \frac{A_i}{I} - 1 \right) \right] \right],$$



- [0073] 其中 $\alpha_i$ 为实常数,并且 $\beta_i$ 为复常数。
- [0074] 添加更多的信号为测量添加冗余,并且可降低测量误差。
- [0075] 将参考以示例的形式示出本发明的附图更详细地描述本发明的技术实现,其中
- [0076] 图1和2示出现有技术。
- [0077] 图3示出具有多相位读出和在本文中具有四个衍射元件的位置传感器。
- [0078] 图4是根据本发明的一个实施例的具有光源和光电检测器的装置。
- [0079] 图5是根据本发明的另一个实施例的具有光离轴源和光电检测器的装置。
- [0080] 图6a-图6c示出图5的具有离轴照明和放置在反射表面下的圆形区域中的三个不同的衍射元件的实施例。
- [0081] 图7示出图4中的具有光源的同轴位置的实施例。
- [0082] 图8示出用于减少在离轴实施例中离开光栅的中直接反射的解决方案。
- [0083] 图9示出在同轴解决方案类似于图8的解决方案。
- [0084] 图10示出具有在距衍射元件的腔的相对侧上的反射表面中实现的凹槽的实施例。
- [0085] 图11示出使用用于传输光并从传感器中选择光的光纤的本发明的实施例。
- [0086] 图12示出在图11中所示的接收通过光纤返回的不同波长的实施例。
- [0087] 图3示出了具有多相位读出的位移传感器。装置由至少部分反射的表面(2)和若干衍射元件(1a-d)组成,表面(2)可以是膜(4)的侧面。表面(2)和衍射元件(1a-d)通过由间隔件(5)限定的腔分离。在本实施例中,存在支撑膜(4)的框架(6)。衍射元件(1a-d)由至少部分透明的基板(3)来支撑。可存在2个或更多个衍射元件(在图中存在4个)。通过在基板(3)中生成衍射元件((1a-d))位于其中的凹槽来实现(1a-d)和(2)之间的不同的高度。
- [0088] 衍射元件((1a-d))被放置在相同的反射表面(2)下,并且衍射元件的高度相对于反射表面必须总是仅相差几乎恒定的高度偏移(该几乎恒定的高度偏移对于每个衍射元件是不同的)。这可以被实现为:
- [0089] 1. 诸如在US2005/0018541中的聚焦衍射透镜,在这种情况下,衍射透镜具有不同的光轴,以使得它们均将衍射点聚焦在检测器可以位于其中的不同位置处;
- [0090] 2. 诸如在US2004/0130728和US2006/0192976中的非聚焦光栅,在这种情况下,来自每个光栅元件的衍射被光栅元件不位于相同地点或/和具有不同方向的光栅线的事实分离。使用用于将衍射光或反射光聚焦到若干检测器上的附加透镜也是可能的。
- [0091] 读出原理如下:当衍射元件(1a-d)和反射表面(2)之间的距离改变时,调制衍射元件(1a-d)的衍射效率。可以通过用诸如VCSEL(见图4)的窄频带光源(7)照明装置来产生已调信号。然后,若干光电检测器(8a-d)测量被衍射元件反射的光或衍射的光。信号对于在衍射元件(1a-d)和反射表面(2)之间的距离具有类似的依赖性,但具有相位/高度偏移(相对于衍射元件(1a-d)和反射表面(2)之间的距离的偏移)。
- [0092] 处理来自光电检测器的电信号,以使得在若干波长的动态范围上获取衍射元件(1a-d)和反射表面(2)之间的距离。为了实现这些,必须存在具有高度偏移的两个或更多个衍射元件。
- [0093] 在图5中示出类似于上述装置的装置,光源相对于衍射元件(1a-d)和反射表面(2)的平面是倾斜的,以便减少反射回到光源的光量。反射回到激光二极管中的光通常增加光源噪声。

[0094] 如上所述,衍射元件相对于反射表面的高度必须总是仅相差对于每个衍射元件固有的常量。在实践中,这可以通过将衍射元件彼此相近地放置在反射表面下来实现。在弯曲膜的情况下,适当的位置将是膜的中心,在该处其曲率最小。在图3中,将衍射元件示出为并排的,但衍射元件也可以置于反射表面下的圆形区域中。在图6和图7中示出具有三个衍射元件的两个示例。

[0095] 在图6a-c中,离轴实施例被示出为具有置于反射表面下的圆形区域中的三个不同的衍射元件。在图6a中示出三个不同衍射元件11、12、13的位置。在图6b中示出具有含中心21、22、23的聚焦衍射元件的实施例,衍射元件的反射线被示出。此外,图6c示出用于衍射元件的照明的光源的位置10,以及测量被三个衍射元件衍射的光和聚焦的光的三个检测器的位置31、32、33。光源和三个检测器被放置在位于衍射元件下的平面中,并且根据透镜的反射特性以及它们的相互位置来选择相对位置。

[0096] 选择三个透镜在圆形区域上的分布,以便提供在来自所有三个衍射元件的反射中的基本上相等的效率。

[0097] 图7示出类似于图6所示的同轴实施例,但其中光源被放置在中心中,并且因此具有均设置有衍射元件的三个相等大小的圆形部分11a、12a、13a。在使用聚焦衍射元件的情况下,可能有用的是,使衍射元件24的中心区域21、22、23不透明,以使得没有光被反射到检测器上,检测器在这种情况下测量衍射光和聚焦光。这也可以通过将弯曲表面25蚀刻到每个衍射元件的中央部位于其中的基板上来实现。以类似的方式,可能有用的是,使光源上的区域不透明或被蚀刻的20,以便最小化反射回到光源的光量。这在图8和图9中示出。

[0098] 图8:示出如何可以使聚焦衍射元件的中心区域不透明或弯曲,以使得没有光从衍射元件的中心区域被反射到第0衍射级中到测量衍射光和聚焦光的检测器上。

[0099] 图9:与图8类似的实现,但在同轴实现中。

[0100] 实施例具有到反射表面上的凹槽。另一个实施例将衍射元件(1a-d)放置于平面中,并且实现在反射表面中的凹槽(2a-d),如图10所示。可存在两个或更多个衍射元件。

[0101] 在图11和12中,通过光纤40提供光源和检测器,光纤40以本身已知的方式向衍射元件(1a-d)传输光。该光可以具有选定的光谱范围,并且衍射元件可以设置有聚焦特性,以使得将光朝向光纤聚焦返回,使得由光纤接收的光的波长指示聚焦衍射元件的身份。由于衍射元件的特性是已知的,相对于反射表面2的衍射元件的位置是已知的,并且可以获得相对位移。这在图11-图12中被示出为第一衍射元件1a在图11中朝向光纤端聚焦,而第四衍射元件在图12中朝向光纤端聚焦。

[0102] 总而言之,因此本发明涉及光学位移传感器,其包括第一至少部分反射表面和具有至少两个衍射图案的第二表面,图案具有距第一表面的不同距离和/或在预定方向上引导不同波长下的光。衍射图案引导光进入它们不同的衍射级(包括第0衍射级,即反射),并且可以测量在一些衍射级中的强度,以便产生不同信号。本发明要求由至少两个衍射图案产生的至少两个信号。这些信号必须具有使放宽要求成为可能的相位偏移,所述要求为两个表面之间的距离在比约 $\lambda/8$ 较大的范围上不变化。信号也可以使得以下项中的一个或两个成为可能:

[0103] -将对于约 $\lambda/8$ 的传感器的动态范围增加至若干 $\lambda$

[0104] -消除在照明强度中的波动。

[0105] US2005/0018541描述了“差分麦克风”的实现,其中具有两个不同高度的两个衍射元件产生具有 $180^\circ$ 相位偏移的两个信号,以便消除在照明强度中的波动。但是,这两个信号不能使放宽两个表面之间的距离大于约 $\lambda/8$ 不变化的要求成为可能。

[0106] 根据本发明的优选实施例,其涉及包括第一至少部分反射表面和具有至少两个衍射图案的第二表面的光学位移传感器,该表面被提供在元件上,该元件在它们之间具有可变的距离,构成部分反射表面和衍射图案的每对限定在它们之间的腔。

[0107] 传感器还包括将在至少一个选定波长范围内的光传输到所述腔中的至少一个光源和从腔接收光的至少一个光检测器,其中每对适于在所述范围内的选定波长下提供最大衍射效率,所述衍射图案适于将在至少一个衍射级下的光引导朝向在相对于所述衍射表面的已知位置中提供的至少一个检测器,检测器适于测量对应于每对的衍射效率相位。

[0108] 选择衍射图案和选定的衍射级之间的高度或腔距离差,以使得在光检测器上所产生的信号相对于彼此具有确定的相位偏移。然后可以处理信号以便提供对两个表面之间的距离的测量,其独立于光源强度并且在比光源的波长的约 $1/8$ 长的操作范围内具有高灵敏度和线性。

[0109] 既能够降低光强度变化的影响又提供大的动态范围的第一优选实施例可包括具有分别在选定波长下提供测量的具有 $0^\circ$ 、 $120^\circ$ 和 $240^\circ$ 的相位偏移的衍射光的腔长的三个衍射图案和三个对。

[0110] 另选地,本发明包括具有腔长的两个衍射图案和两个对。在这种情况下,第一衍射图案分别在来自第一图案的衍射信号与反射信号之间提供 $0^\circ$ 和 $180^\circ$ 的相位偏移。选定第二衍射图案,以便在选定波长下在衍射与反射之间提供 $90^\circ$ 和 $270^\circ$ 的相位偏移。

[0111] 传感器还包括将在至少一个选定波长范围内的光传输到所述腔中的至少一个光源和为了从腔接收光而被包含的至少一个光检测器。

[0112] 衍射图案适于将光引导朝向在相对于所述衍射表面的已知位置中提供的至少一个检测器。每个腔和衍射图案也可以传输光到例如在相对于图案的不同衍射级定位的若干探测器。

[0113] 衍射图案可以是将光朝向相应的传感器聚焦从而增加传感器的效率和灵敏度的衍射透镜。

[0114] 衍射透镜可以由在图案平面中具有相对于光束中心被移位的光轴的圆形图案构成,并因此可具有在径向方向上相对于光束中心移位的焦点,检测器或诸如光纤的其它光采样器可位于该处。

[0115] 每个衍射透镜的中心区域设置有表面处理,以便避免从光源到检测器的直接反射,从而确保仅将在选定波长范围内的光聚焦朝向检测器。表面也可以以其它方式处理以避免回到光源的直接反射。

[0116] 可以选择在腔之间腔长的差值,以便提供从所述光栅引导的光之间的选定的相位差。

[0117] 可以选择从光源传输的光的光束宽度,以便覆盖优选地与衍射部件和腔的区域可比较的一定区域。因此,跨越光束横截面的腔的大小覆盖光束中的基本上相等面积,以便腔受到基本相同量的光。也可以出于这个目的而选择腔和衍射图案的形状。

[0118] 根据一个实施例,光源与所述反射区域被同轴地定位,所述腔和检测器围绕所述

轴分布,其中腔围绕所述轴构成相同大小的部分。

[0119] 另选地,光源可以被定位在所述轴的外部,其中腔覆盖基本上相等的面积和基本相对于距所述中心的中心的距离的圆周的部分。计算它们的形状,以便接收相等量的光强度。

[0120] 光源可以具有在选定波长范围中发射的任何可用的类型,并且可以通过至少一条光纤朝向腔传输。

[0121] 根据一个实施例,光源在若干选定波长下传输光,其中每个衍射图案将在选定波长中的一个波长下的光引导朝向被连接到至少一个检测器的一个或若干个接收光纤。

[0122] 也可以选择光源以通过在若干选定波长下由光纤传输光来照明腔,其中每个衍射图案将光引导返回朝向适于将信号传输到一个或若干个检测器的相同光纤,例如通过分束器等。

[0123] 因此,若干选项是可能的,包括无光纤、输入和输出两者的一条光纤、用于照明的一条光纤和用于接收与传输到检测器的若干条光纤、若干条光纤输入和若干条光纤输出以及若干条光纤输入和一条光纤输出,其中例如输入信号是多路复用的。如上所述,同一条光纤或多条光纤可以用于输入和输出。

[0124] 此外,可被应用于照明光纤和衍射图案之间的色散元件将不同波长引导至不同衍射图案。因此,代替用所有选定波长照明所有腔,光纤输出和腔之间使用色散元件以使得每个波长被引导到对应腔并返回到一条光纤或多条光纤是可能的。

[0125] 优选地,腔限定不同的腔长,例如以便增加通过由衍射图案分离的波长获得的分离。

[0126] 根据应用和可用光源、衍射图案和检测器,可以用任何选定波长范围或许多范围来照明腔。例如根据腔长和图案特性,所有的腔可以用可选择地朝向不同腔传输的完整范围或不同的波长来照明。

[0127] 如上所讨论的,本发明提供了用于获得宽的动态范围的装置,该动态范围覆盖在光的若干波长范围变动的传感器反射表面之间的运动,该光被用于照明表面及其相关腔和衍射图案。这可以有利地用于麦克风中提供表面之间的小位移与大位移之间的增大的动态范围,同时保持灵敏度。

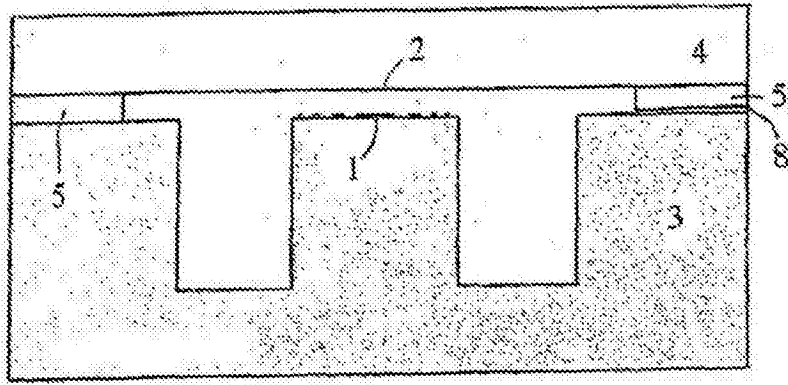


图1

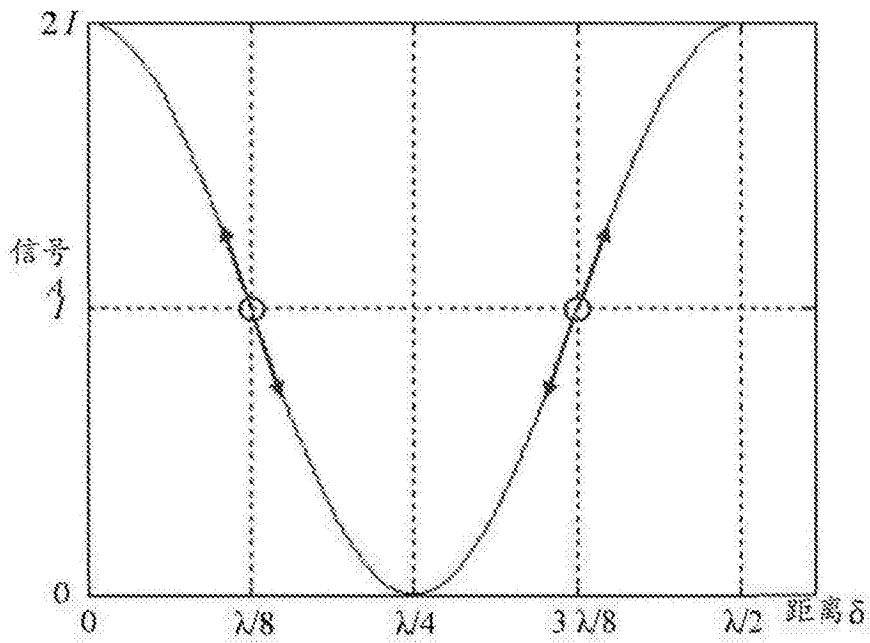


图2

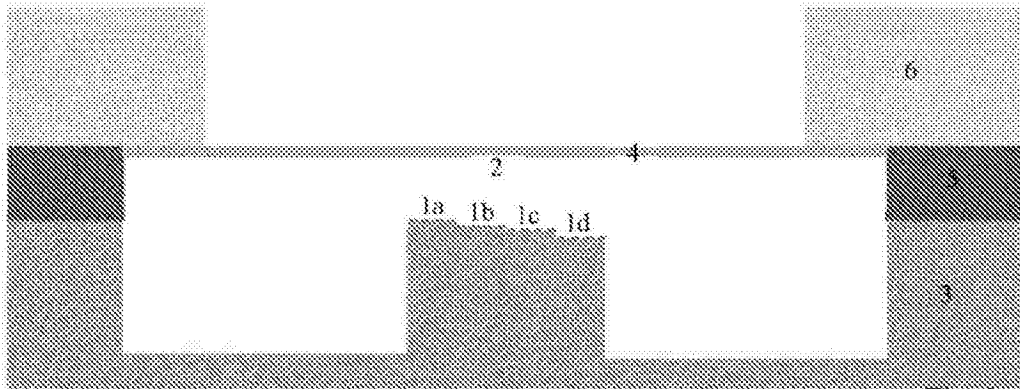


图3

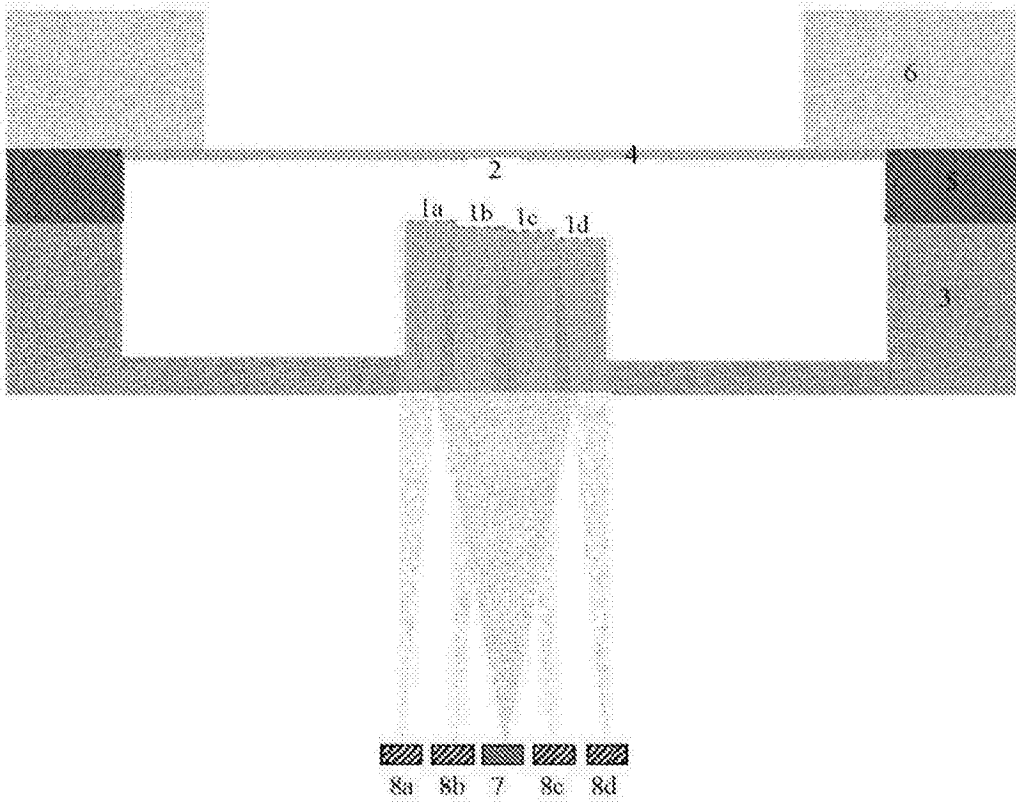


图4

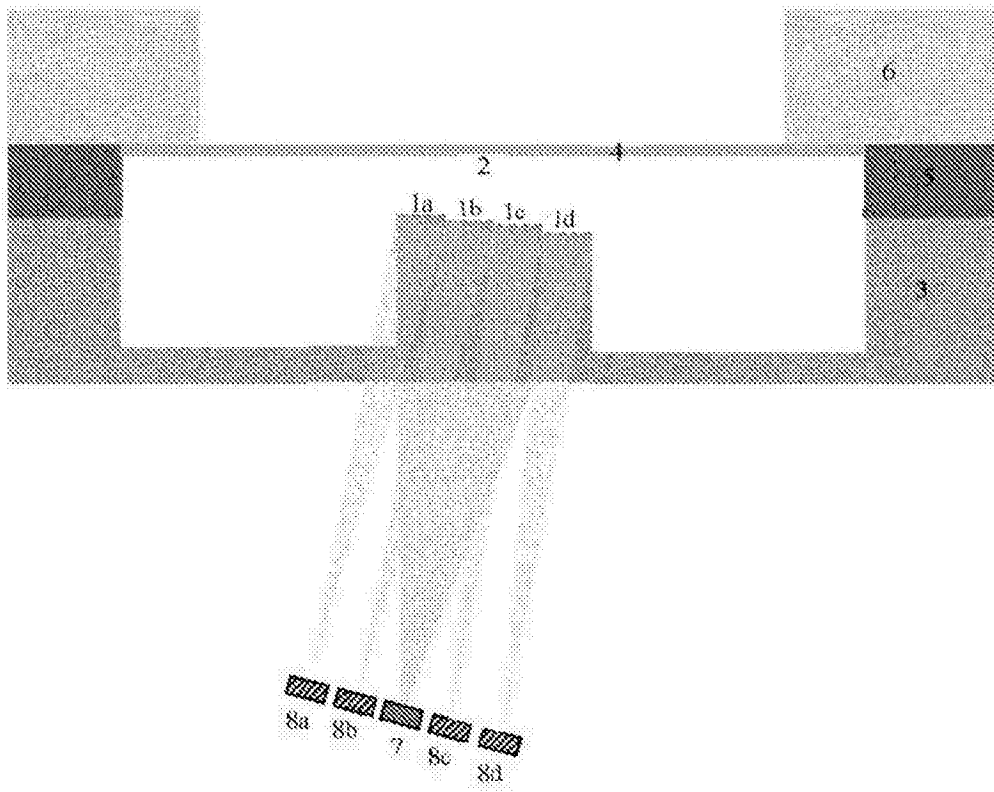


图5

11

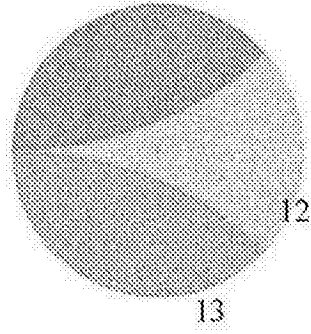


图6a

21

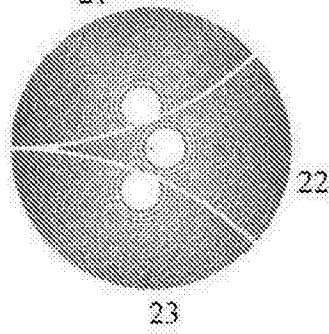


图6b

10

31

32

33

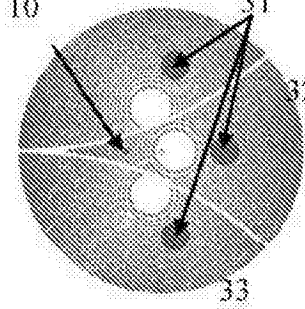


图6c

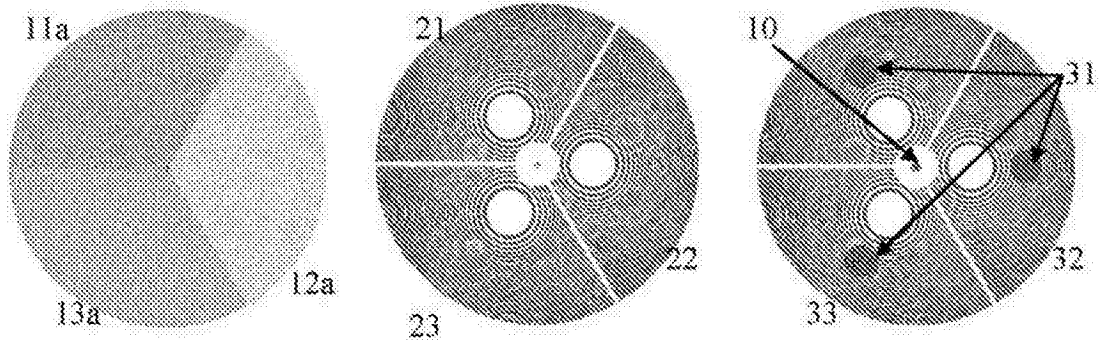


图7

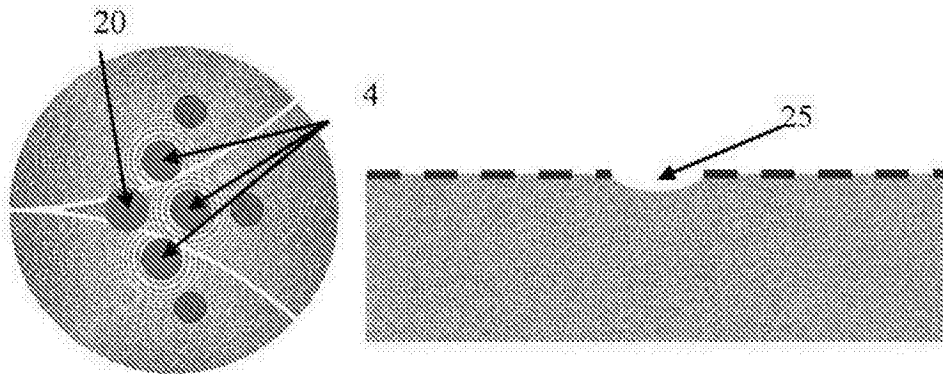


图8

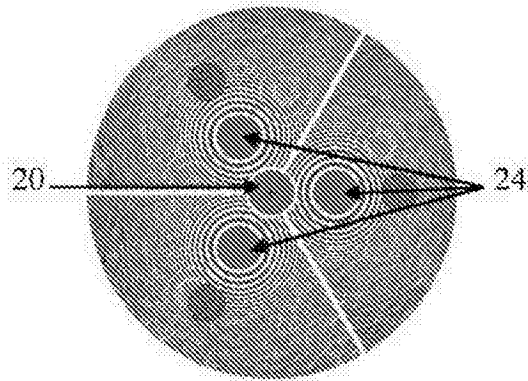


图9



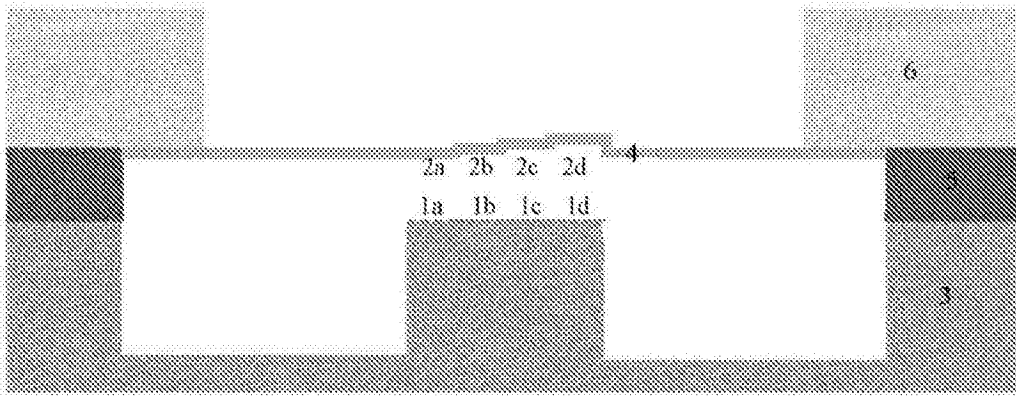


图10

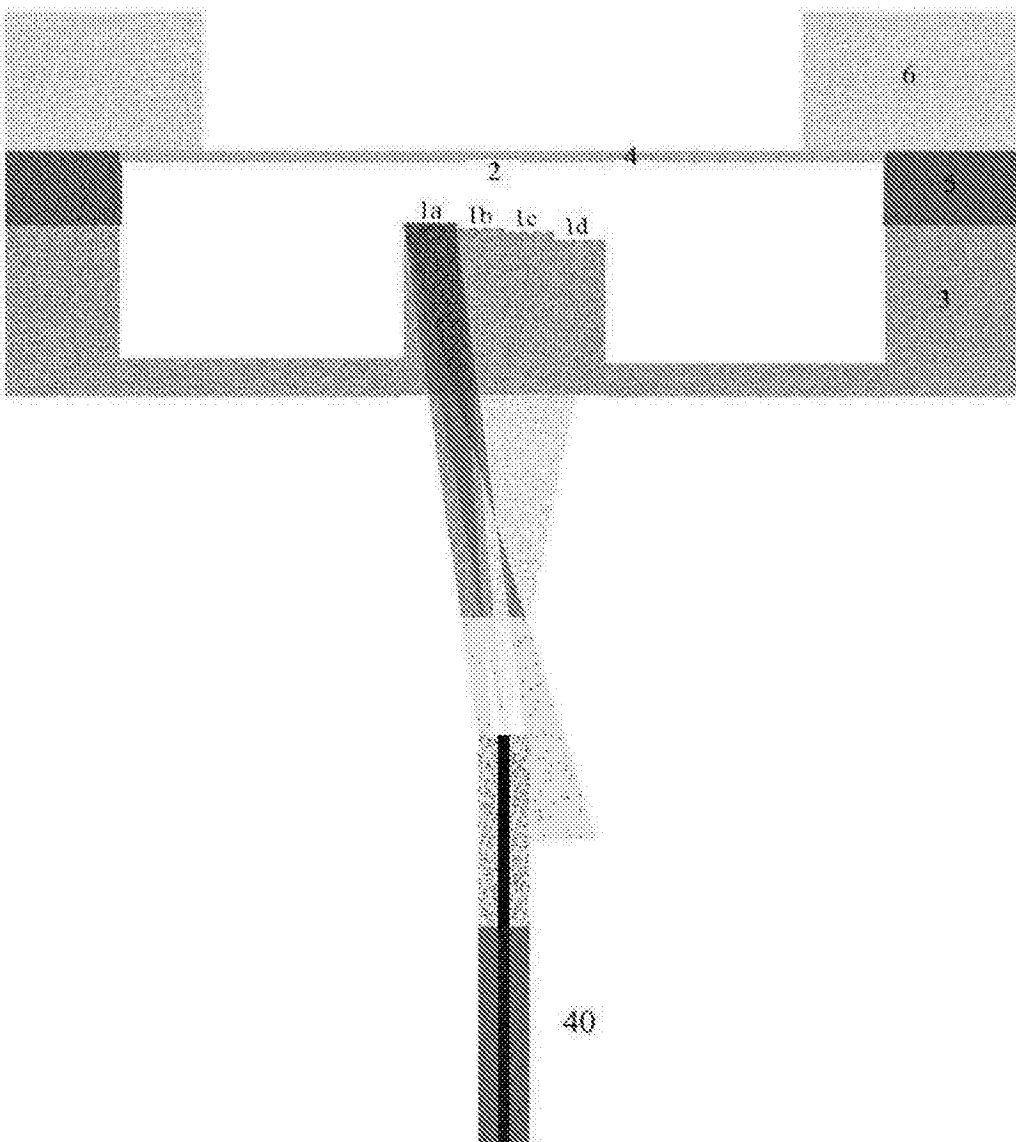


图11

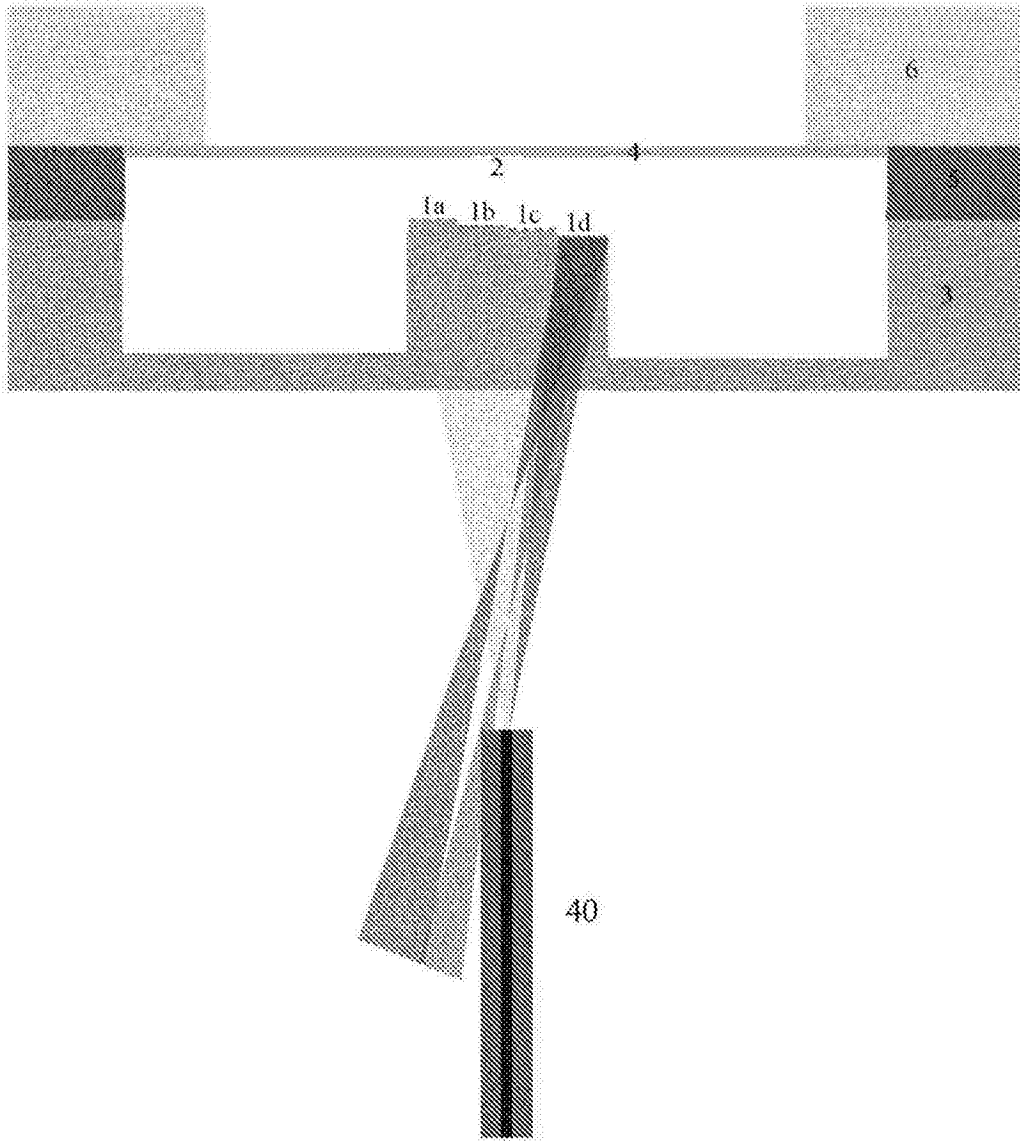


图12