

(12) 按照专利合作条约所公布的国际申请

(19) 世界知识产权组织
国际局

(43) 国际公布日
2021年5月14日 (14.05.2021)



(10) 国际公布号
WO 2021/088834 A1

- (51) 国际专利分类号:
H02J 7/00 (2006.01)
- (21) 国际申请号: PCT/CN2020/126288
- (22) 国际申请日: 2020年11月3日 (03.11.2020)
- (25) 申请语言: 中文
- (26) 公布语言: 中文
- (30) 优先权:
201921895470.3 2019年11月5日 (05.11.2019) CN
- (71) 申请人: 新嘉数码电子(深圳)有限公司 (XINGA DIGITAL ELECTRONIC (SHENZHEN) CO., LTD.) [CN/CN]; 中国广东省深圳市宝安区福永街道白石厦社区东区永丰一路大都工业区4栋4层, Guangdong 518000 (CN)。
- (72) 发明人: 苏永东(SU, Yongdong); 中国广东省深圳市宝安区福永街道白石厦社区东区永丰一路大都工业区4栋4层, Guangdong 518000 (CN)。
- (74) 代理人: 深圳余梅专利代理事务所(特殊普通合伙)(SHENZHEN YU MEI PATENT AGENCY (SPECIAL GENERAL PARTNERSHIP)); 中国广东

省深圳市福田区八卦四路先科机电大厦1339室, Guangdong 518028 (CN)。

- (81) 指定国(除另有指明, 要求每一种可提供的国家保护): AE, AG, AL, AM, AO, AT, AU, AZ, BA, BB, BG, BH, BN, BR, BW, BY, BZ, CA, CH, CL, CN, CO, CR, CU, CZ, DE, DJ, DK, DM, DO, DZ, EC, EE, EG, ES, FI, GB, GD, GE, GH, GM, GT, HN, HR, HU, ID, IL, IN, IR, IS, IT, JO, JP, KE, KG, KH, KN, KP, KR, KW, KZ, LA, LC, LK, LR, LS, LU, LY, MA, MD, ME, MG, MK, MN, MW, MX, MY, MZ, NA, NG, NI, NO, NZ, OM, PA, PE, PG, PH, PL, PT, QA, RO, RS, RU, RW, SA, SC, SD, SE, SG, SK, SL, ST, SV, SY, TH, TJ, TM, TN, TR, TT, TZ, UA, UG, US, UZ, VC, VN, WS, ZA, ZM, ZW。
- (84) 指定国(除另有指明, 要求每一种可提供的地区保护): ARIPO (BW, GH, GM, KE, LR, LS, MW, MZ, NA, RW, SD, SL, ST, SZ, TZ, UG, ZM, ZW), 欧亚 (AM, AZ, BY, KG, KZ, RU, TJ, TM), 欧洲 (AL, AT, BE, BG, CH, CY, CZ, DE, DK, EE, ES, FI, FR, GB, GR, HR, HU, IE, IS, IT, LT, LU, LV, MC, MK, MT, NL, NO, PL, PT, RO, RS, SE, SI, SK, SM, TR), OAPI (BF, BJ, CF, CG, CI, CM, GA, GN, GQ, GW, KM, ML, MR, NE, SN, TD, TG)。

(54) Title: VEHICLE-MOUNTED CHARGER CAPABLE OF PLACING EARPHONE CASE

(54) 发明名称: 一种可放置耳机盒的车载充电器

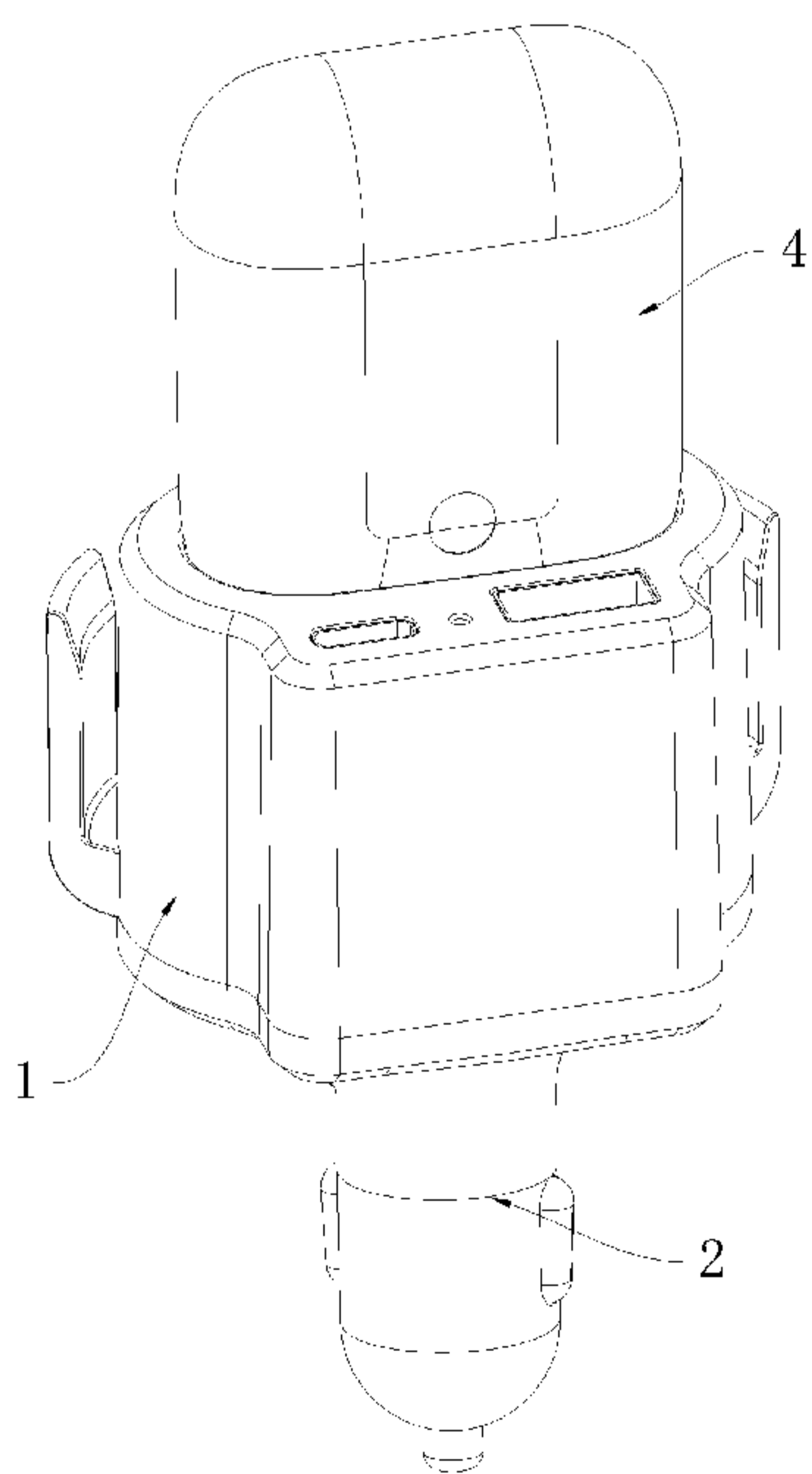


图 1

(57) Abstract: A vehicle-mounted charger capable of placing an earphone case, comprising a housing (1); a cigarette lighter plug (2) is provided on the lower end of the housing (1), a circuit board (3) is provided in the housing (1), and a groove (5) is formed on the top of the housing (1); a charging plug (6) which can be plugged into the earphone case is provided in the groove (5); the charging plug (6) and the cigarette lighter plug (2) are respectively electrically connected to the circuit board (3); and the electric energy supplied through the cigarette lighter plug (2) is converted, by means of the circuit board (3), into the electric energy which can charge the earphone case, and is transmitted to the earphone case through the charging plug (6). In this way, the present invention can not only place an earphone case, but can also charge the earphone case.

(57) 摘要: 一种可放置耳机盒的车载充电器, 其包括有壳体(1), 所述壳体(1)的下端设有点烟器插头(2), 所述壳体(1)内设有线路板(3), 所述壳体(1)的顶部形成有凹槽(5), 所述凹槽(5)内设有可插接于所述耳机盒的充电插头(6), 所述充电插头(6)和所述点烟器插头(2)分别电性连接于所述线路板(3), 借由所述线路板(3)将所述点烟器插头(2)接入的电能转换为可供所述耳机盒充电的电能, 并通过所述充电插头(6)传输至所述耳机盒。从而既能放置耳机盒, 又能对耳机盒进行充电。

本国际公布:

— 包括国际检索报告(条约第21条(3))。

一种可放置耳机盒的车载充电器

技术领域

本实用新型涉及车载充电器，尤其涉及一种可放置耳机盒的车载充电器。

背景技术

5 随着人们对电子设备便携性要求的提高，无线式蓝牙耳机应用也逐渐普及，耳机盒等辅助产品也应运而生，耳机盒是用于放置蓝牙耳机，同时兼具对蓝牙耳机充电的设备，但是对于一些通过有线充电的耳机盒而言，其只能外接线缆和充电器才能实现充电，例如，当耳机盒通过车载式充电器进行充电时，必须依赖线缆将耳机盒与车载充电进行连接，而且在连接以后需要
10 将耳机盒放置在适当的位置，导致使用过程不够方便。

实用新型内容

本实用新型要解决的技术问题在于，针对现有技术的不足，提供一种既能放置耳机盒，又能对耳机盒进行充电，而且能将耳机盒固定在一个位置，以方便取用的车载充电器。

15 为解决上述技术问题，本实用新型采用如下技术方案。

一种可放置耳机盒的车载充电器，其包括有壳体，所述壳体的下端设有点烟器插头，所述壳体内设有线路板，所述壳体的顶部形成有凹槽，所述凹槽内设有可插接于所述耳机盒的充电插头，所述充电插头和所述点烟器插头分别电性连接于所述线路板，借由所述线路板将所述点烟器插头接入的电能
20 转换为可供所述耳机盒充电的电能，并通过所述充电插头传输至所述耳机盒。

优选地，所述壳体上穿设有充电插座，且所述充电插座电性连接于所述线路板。

优选地，所述壳体的侧部形成有向外凸出的凸出部，所述凸出部的内侧

形成有用于容置所述线路板的空腔。

优选地，所述充电插座穿设于所述凸出部的顶端。

优选地，所述充电插座包括 USB 插座、Mini USB 插座、Micro USB 插座、USB Type C 插座和 Lightning 插座中的一种或几种。

5 优选地，所述线路板上设有充电指示灯，所述充电指示灯穿设于所述凸出部的顶端。

优选地，所述凹槽的内凹面为圆弧面。

优选地，所述壳体背向所述凸出部的一侧形成有圆形凹陷部。

10 本实用新型公开的可放置耳机盒的车载充电器中，使用时可将所述耳机盒的充电接口座对准并插接于充电插头，进而实现了将耳机盒与车载充电器快速插接，无需外接线缆，不仅方便了用户使用，而且能把充电盒固定在车上点烟器的位置，方便取用，特别适合在车在环境内使用，较好地满足了用户需要和市场需求。

附图说明

15 图 1 为本实用新型车载充电器的立体图一；

图 2 为本实用新型车载充电器的立体图二；

图 3 为车载充电器与耳机盒的结构图；

图 4 为本实用新型车载充电器的分解图。

具体实施方式

20 下面结合附图和实施例对本实用新型作更加详细的描述。

本实用新型公开了一种可放置耳机盒的车载充电器，结合图 1 至图 4 所示，其包括有壳体 1，所述壳体 1 的下端设有有点烟器插头 2，所述壳体 1 内设有线路板 3，所述壳体 1 的顶部形成有凹槽 5，所述凹槽 5 内设有可插接于所

述耳机盒 4 的充电插头 6，所述充电插头 6 和所述点烟器插头 2 分别电性连接于所述线路板 3，借由所述线路板 3 将所述点烟器插头 2 接入的电能转换为可供所述耳机盒 4 充电的电能，并通过所述充电插头 6 传输至所述耳机盒 4。

5 上述车载充电器中，使用时可将所述耳机盒 4 的充电接口座 40 对准并插接于充电插头 6，进而实现了将耳机盒 4 与车载充电器快速插接，无需外接线缆，不仅方便了用户使用，而且方便携带。车载充电器在对耳机盒 4 进行充电的同时，还能够将所述耳机盒 4 可靠固定，相比现有技术而言，本实用
10 新型对耳机盒 4 起到了固定作用和充电功能，特别适合在车在环境内使用，较好地满足了用户需要和市场需求。

车载充电器的有线充电功能，本实施例中，所述壳体 1 上穿设有充电插座 7，且所述充电插座 7 电性连接于所述线路板 3。

为了容纳线路板，本实施例中，所述壳体 1 的侧部形成有向外凸出的凸出部 10，所述凸出部 10 的内侧形成有用于容置所述线路板 3 的空腔。

15 为了便于插接线缆，本实施例中，所述充电插座 7 穿设于所述凸出部 10 的顶端。

本实施例中，所述充电插座 7 包括 USB 插座、Mini USB 插座、Micro USB 插座、USB Type C 插座和 Lightning 插座中的一种或几种。但是在实际应用中却不限于此，根据市场需要，还可将所述充电插座 7 设置为其他型号的插
20 座，而这些替换方式均是在本实用新型精神指导之下作出的灵活选择，因此均应当包含在本实用新型的保护范围之内。

为了起到充电状态提示作用，本实施例中，所述线路板 3 上设有充电指示灯 8，所述充电指示灯 8 穿设于所述凸出部 10 的顶端。

作为一种优选结构，所述凹槽 5 的内凹面为圆弧面。

25 为了便于抓取、握持车载充电器，本实施例中，所述壳体 1 背向所述凸出部 10 的一侧形成有圆形凹陷部 12。

进一步地，所述壳体 1 的两侧分别设有挂耳 20。上述挂耳 20 可用于挂

住线缆或者钥匙扣等其他小物件。

以上所述只是本实用新型较佳的实施例，并不用于限制本实用新型，凡在本实用新型的技术范围内所做的修改、等同替换或者改进等，均应包含在本实用新型所保护的范围内。

5 工业实用性

本实用新型公开的可放置耳机盒的车载充电器中，使用时可将所述耳机盒的充电接口座对准并插接于充电插头，进而实现了将耳机盒与车载充电器快速插接，无需外接线缆，不仅方便了用户使用，而且能把充电盒固定在车上点烟器的位置，方便取用，特别适合在车在环境内使用，较好地满足了用户需要和市场需求。

权利要求书

- 1、一种可放置耳机盒的车载充电器，其特征在于，包括有壳体，所述壳体的下端设有点烟器插头，所述壳体内设有线路板，所述壳体的顶部形成有凹槽，所述凹槽内设有可插接于所述耳机盒的充电插头，所述充电插头和所述点烟器插头分别电性连接于所述线路板，借由所述线路板将所述点烟器插头接入的电能为可供所述耳机盒充电的电能，并通过所述充电插头传输至所述耳机盒。
- 2、如权利要求 1 所述的可放置耳机盒的车载充电器，其特征在于，所述壳体上穿设有充电插座，且所述充电插座电性连接于所述线路板。
- 3、如权利要求 2 所述的可放置耳机盒的车载充电器，其特征在于，所述壳体的侧部形成有向外凸出的凸出部，所述凸出部的内侧形成有用于容置所述线路板的空腔。
- 4、如权利要求 3 所述的可放置耳机盒的车载充电器，其特征在于，所述充电插座穿设于所述凸出部的顶端。
- 5、如权利要求 2 所述的可放置耳机盒的车载充电器，其特征在于，所述充电插座包括 USB 插座、Mini USB 插座、Micro USB 插座、USB Type C 插座和 Lightning 插座中的一种或几种。
- 6、如权利要求 3 所述的可放置耳机盒的车载充电器，其特征在于，所述线路板上设有充电指示灯，所述充电指示灯穿设于所述凸出部的顶端。
- 7、如权利要求 1 所述的可放置耳机盒的车载充电器，其特征在于，所述凹槽的内凹面为圆弧面。
- 8、如权利要求 3 所述的可放置耳机盒的车载充电器，其特征在于，所述壳体背向所述凸出部的一侧形成有圆形凹陷部。
- 9、如权利要求 1 所述的可放置耳机盒的车载充电器，其特征在于，所述壳体的两侧分别设有挂耳。

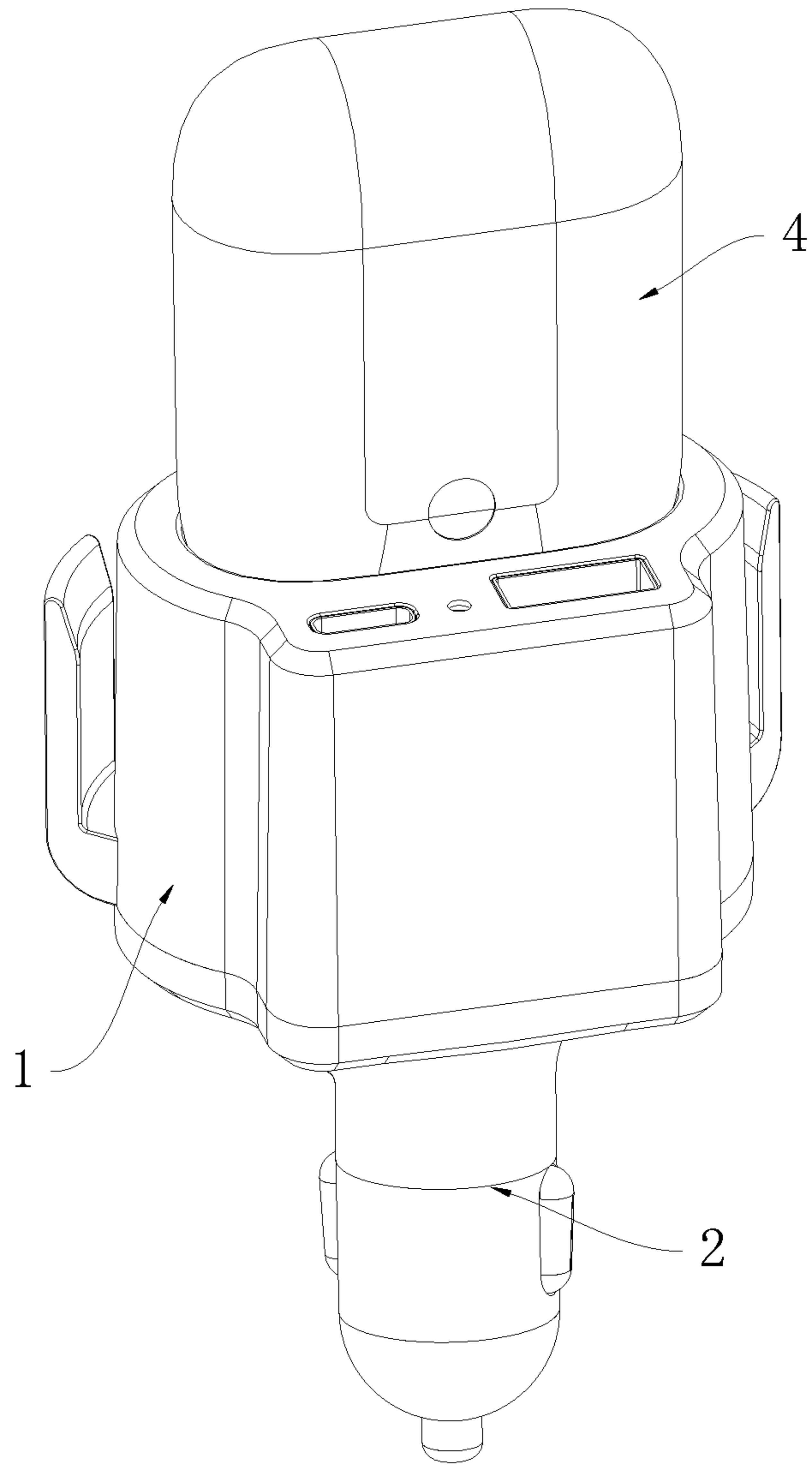


图 1

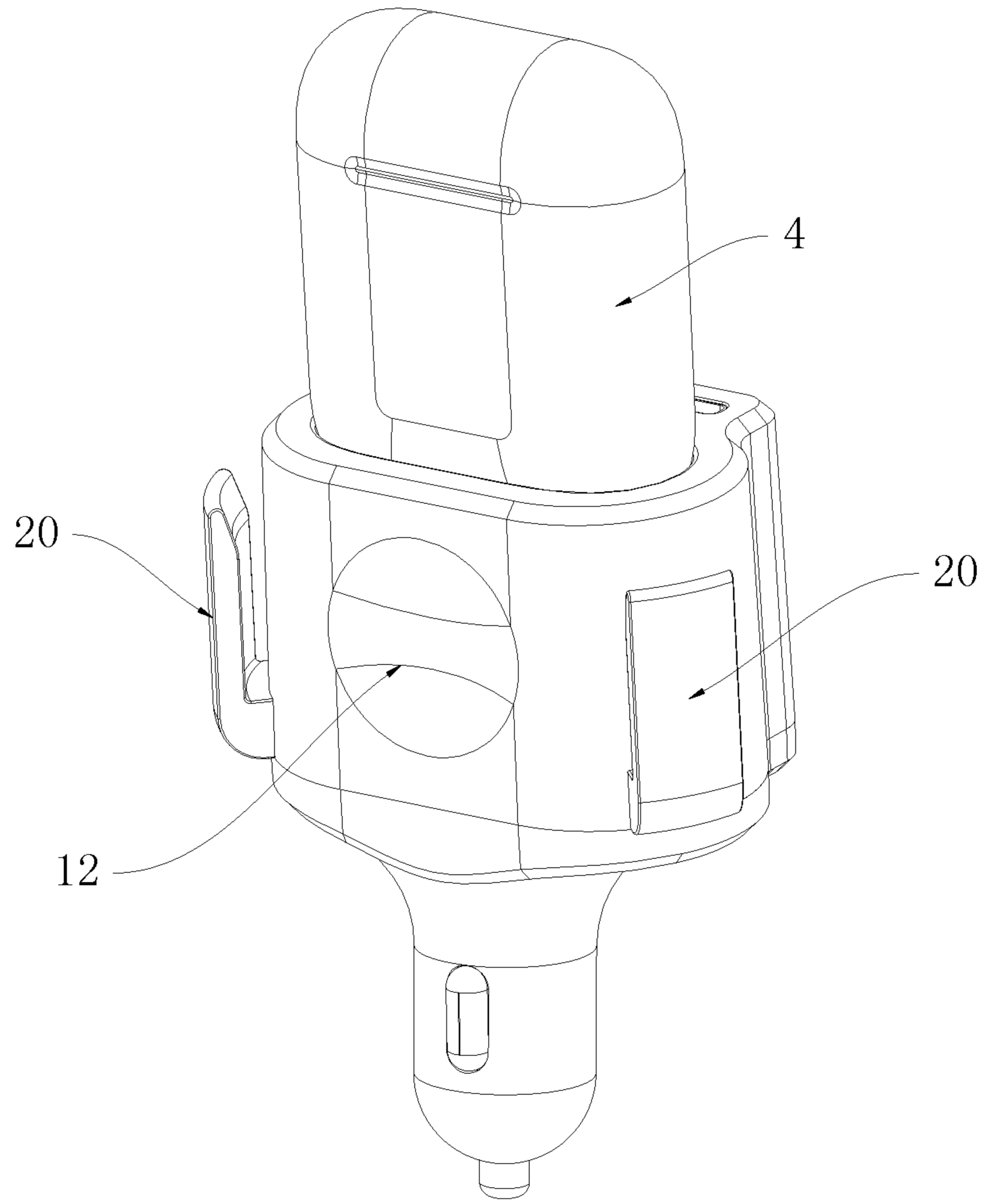


图 2

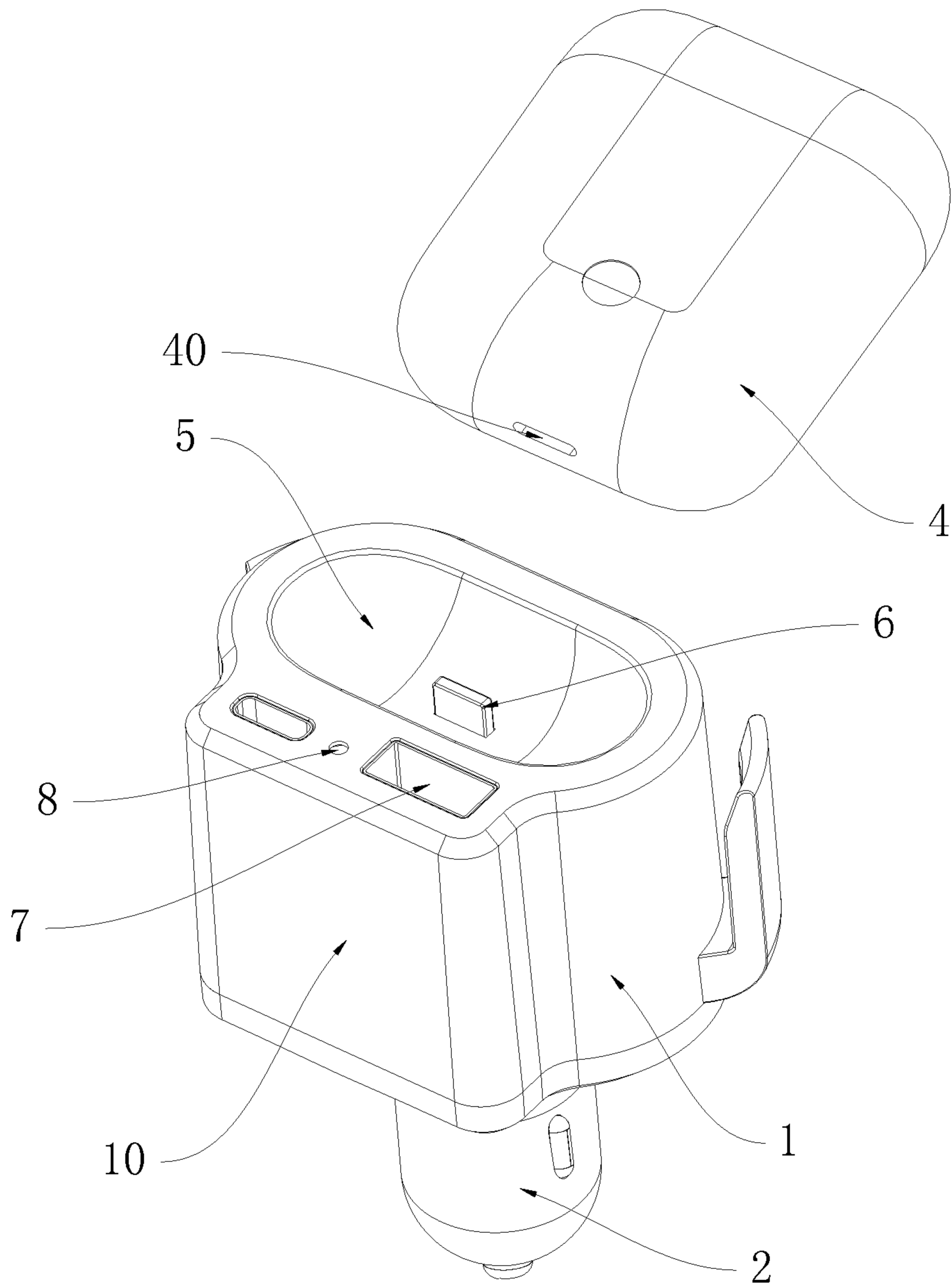


图 3

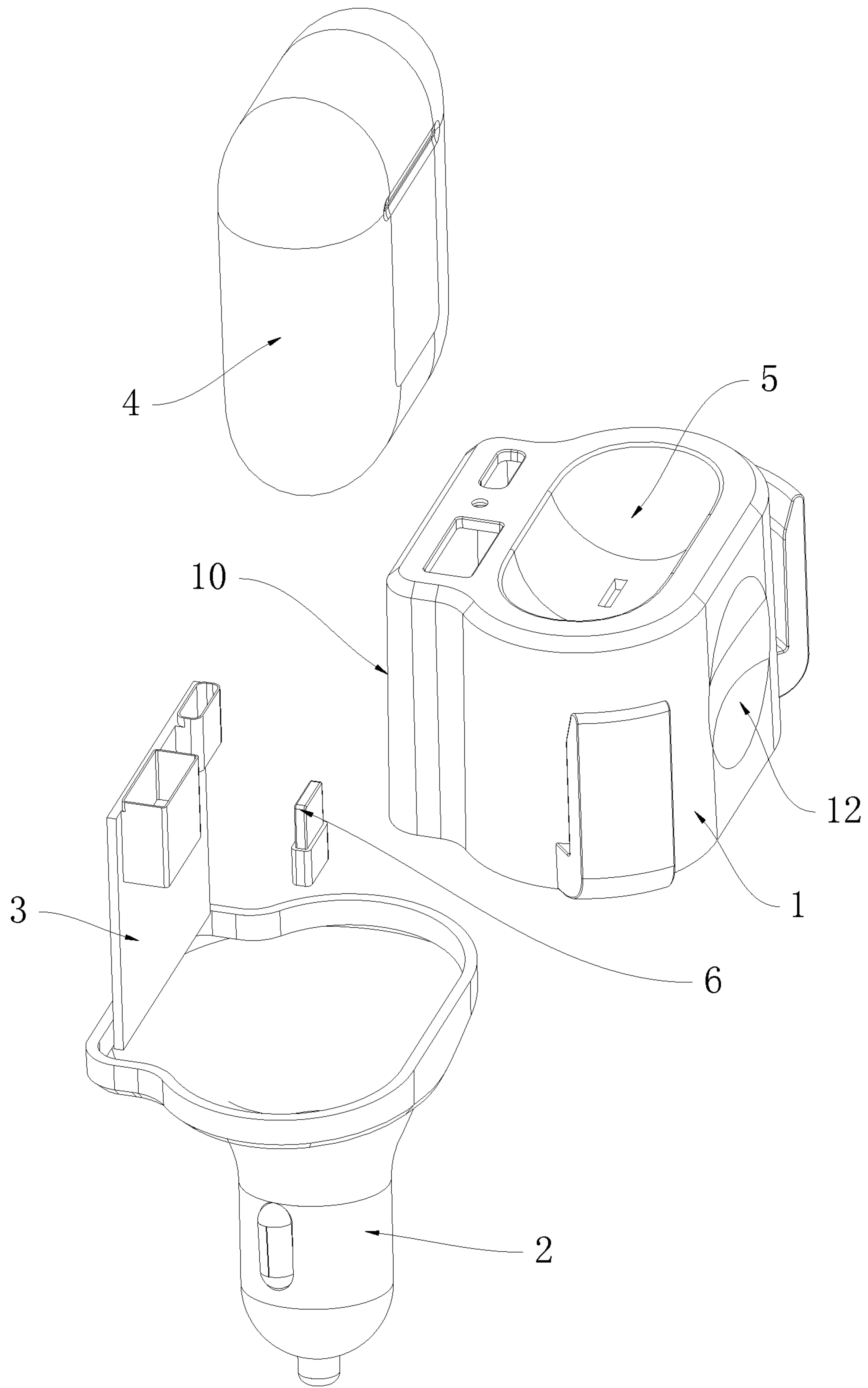


图 4

INTERNATIONAL SEARCH REPORT

International application No.

PCT/CN2020/126288

A. CLASSIFICATION OF SUBJECT MATTER H02J 7/00(2006.01)i According to International Patent Classification (IPC) or to both national classification and IPC		
B. FIELDS SEARCHED Minimum documentation searched (classification system followed by classification symbols) H02J Documentation searched other than minimum documentation to the extent that such documents are included in the fields searched Electronic data base consulted during the international search (name of data base and, where practicable, search terms used) WPI, EPODOC, CNKI, CNPAT, 车载, 充电, 壳体, 插头, 线路板, 电路板, 槽, 耳机盒, usb, charge, vehicle, housing, plug, board, groove, earphone, case		
C. DOCUMENTS CONSIDERED TO BE RELEVANT		
Category*	Citation of document, with indication, where appropriate, of the relevant passages	Relevant to claim No.
X	CN 208344109 U (GUANGDONG LDNIO ELECTRONIC TECHNOLOGY CO., LTD.) 08 January 2019 (2019-01-08) description, paragraphs 22 to 25 and figures 1 to 4	1-9
X	CN 207588483 U (YAO, Dike) 06 July 2018 (2018-07-06) description, paragraphs 23 to 28 and figures 1 to 4	1-9
PX	CN 211089165 U (XINJIA DIGITAL ELECTRONICS (SHENZHEN) CO., LTD.) 24 July 2020 (2020-07-24) entire document	1-9
PX	CN 210867215 U (SHENZHEN HONGKOO INTELLIGENT TECHNOLOGY CO., LTD.) 26 June 2020 (2020-06-26) entire document	1-9
A	CN 203278372 U (SHI, Yangchun) 06 November 2013 (2013-11-06) entire document	1-9
A	US 2018366892 A1 (TECHNAXX DEUTSCHLAND GMBH & CO. KG) 20 December 2018 (2018-12-20) entire document	1-9
<input type="checkbox"/> Further documents are listed in the continuation of Box C. <input checked="" type="checkbox"/> See patent family annex.		
<p>* Special categories of cited documents:</p> <p>“A” document defining the general state of the art which is not considered to be of particular relevance</p> <p>“E” earlier application or patent but published on or after the international filing date</p> <p>“L” document which may throw doubts on priority claim(s) or which is cited to establish the publication date of another citation or other special reason (as specified)</p> <p>“O” document referring to an oral disclosure, use, exhibition or other means</p> <p>“P” document published prior to the international filing date but later than the priority date claimed</p> <p>“T” later document published after the international filing date or priority date and not in conflict with the application but cited to understand the principle or theory underlying the invention</p> <p>“X” document of particular relevance; the claimed invention cannot be considered novel or cannot be considered to involve an inventive step when the document is taken alone</p> <p>“Y” document of particular relevance; the claimed invention cannot be considered to involve an inventive step when the document is combined with one or more other such documents, such combination being obvious to a person skilled in the art</p> <p>“&” document member of the same patent family</p>		
Date of the actual completion of the international search 11 December 2020		Date of mailing of the international search report 23 December 2020
Name and mailing address of the ISA/CN China National Intellectual Property Administration (ISA/CN) No. 6, Xitucheng Road, Jimenqiao, Haidian District, Beijing 100088 China		Authorized officer
Facsimile No. (86-10)62019451		Telephone No.

INTERNATIONAL SEARCH REPORT
Information on patent family members

International application No.

PCT/CN2020/126288

Patent document cited in search report			Publication date (day/month/year)	Patent family member(s)			Publication date (day/month/year)
CN	208344109	U	08 January 2019	None			
CN	207588483	U	06 July 2018	None			
CN	211089165	U	24 July 2020	None			
CN	210867215	U	26 June 2020	None			
CN	203278372	U	06 November 2013	None			
US	2018366892	A1	20 December 2018	DE	202017103663	U1	05 October 2017
				EP	3418132	A1	26 December 2018

国际检索报告

国际申请号

PCT/CN2020/126288

<p>A. 主题的分类 H02J 7/00 (2006.01) i</p> <p>按照国际专利分类 (IPC) 或者同时按照国家分类和IPC两种分类</p>																							
<p>B. 检索领域</p> <p>检索的最低限度文献 (标明分类系统和分类号) H02J</p> <p>包含在检索领域中的除最低限度文献以外的检索文献</p> <p>在国际检索时查阅的电子数据库 (数据库的名称, 和使用的检索词 (如使用)) WPI, EPDOC, CNKI, CNPAT, 车载, 充电, 壳体, 插头, 线路板, 电路板, 槽, 耳机盒, usb, charge, vehicle, housing, plug, board, groove, earphone, case</p>																							
<p>C. 相关文件</p> <table border="1"> <thead> <tr> <th>类型*</th> <th>引用文件, 必要时, 指明相关段落</th> <th>相关的权利要求</th> </tr> </thead> <tbody> <tr> <td>X</td> <td>CN 208344109 U (广东力德诺电子科技有限公司) 2019年 1月 8日 (2019 - 01 - 08) 说明书第22至25段及图1至4</td> <td>1-9</td> </tr> <tr> <td>X</td> <td>CN 207588483 U (姚迪科) 2018年 7月 6日 (2018 - 07 - 06) 说明书第23至28段及图1至4</td> <td>1-9</td> </tr> <tr> <td>PX</td> <td>CN 211089165 U (新嘉数码电子深圳有限公司) 2020年 7月 24日 (2020 - 07 - 24) 全文</td> <td>1-9</td> </tr> <tr> <td>PX</td> <td>CN 210867215 U (深圳市宏果智能技术有限公司) 2020年 6月 26日 (2020 - 06 - 26) 全文</td> <td>1-9</td> </tr> <tr> <td>A</td> <td>CN 203278372 U (史央春) 2013年 11月 6日 (2013 - 11 - 06) 全文</td> <td>1-9</td> </tr> <tr> <td>A</td> <td>US 2018366892 A1 (TECHNAXX DEUTSCHLAND GMBH & CO. KG) 2018年 12月 20日 (2018 - 12 - 20) 全文</td> <td>1-9</td> </tr> </tbody> </table>			类型*	引用文件, 必要时, 指明相关段落	相关的权利要求	X	CN 208344109 U (广东力德诺电子科技有限公司) 2019年 1月 8日 (2019 - 01 - 08) 说明书第22至25段及图1至4	1-9	X	CN 207588483 U (姚迪科) 2018年 7月 6日 (2018 - 07 - 06) 说明书第23至28段及图1至4	1-9	PX	CN 211089165 U (新嘉数码电子深圳有限公司) 2020年 7月 24日 (2020 - 07 - 24) 全文	1-9	PX	CN 210867215 U (深圳市宏果智能技术有限公司) 2020年 6月 26日 (2020 - 06 - 26) 全文	1-9	A	CN 203278372 U (史央春) 2013年 11月 6日 (2013 - 11 - 06) 全文	1-9	A	US 2018366892 A1 (TECHNAXX DEUTSCHLAND GMBH & CO. KG) 2018年 12月 20日 (2018 - 12 - 20) 全文	1-9
类型*	引用文件, 必要时, 指明相关段落	相关的权利要求																					
X	CN 208344109 U (广东力德诺电子科技有限公司) 2019年 1月 8日 (2019 - 01 - 08) 说明书第22至25段及图1至4	1-9																					
X	CN 207588483 U (姚迪科) 2018年 7月 6日 (2018 - 07 - 06) 说明书第23至28段及图1至4	1-9																					
PX	CN 211089165 U (新嘉数码电子深圳有限公司) 2020年 7月 24日 (2020 - 07 - 24) 全文	1-9																					
PX	CN 210867215 U (深圳市宏果智能技术有限公司) 2020年 6月 26日 (2020 - 06 - 26) 全文	1-9																					
A	CN 203278372 U (史央春) 2013年 11月 6日 (2013 - 11 - 06) 全文	1-9																					
A	US 2018366892 A1 (TECHNAXX DEUTSCHLAND GMBH & CO. KG) 2018年 12月 20日 (2018 - 12 - 20) 全文	1-9																					
<p><input type="checkbox"/> 其余文件在C栏的续页中列出。 <input checked="" type="checkbox"/> 见同族专利附件。</p>																							
<p>* 引用文件的具体类型: “A” 认为不特别相关的表示了现有技术一般状态的文件 “E” 在国际申请日的当天或之后公布的在先申请或专利 “L” 可能对优先权要求构成怀疑的文件, 或为确定另一篇引用文件的公布日而引用的或者因其他特殊理由而引用的文件 (如具体说明的) “O” 涉及口头公开、使用、展览或其他方式公开的文件 “P” 公布日先于国际申请日但迟于所要求的优先权日的文件 “T” 在申请日或优先权日之后公布, 与申请不相抵触, 但为了解发明之理论或原理的在后文件 “X” 特别相关的文件, 单独考虑该文件, 认定要求保护的发明不是新颖的或不具有创造性 “Y” 特别相关的文件, 当该文件与另一篇或者多篇该类文件结合并且这种结合对于本领域技术人员为显而易见时, 要求保护的发明不具有创造性 “&” 同族专利的文件</p>																							
<p>国际检索实际完成的日期 2020年 12月 11日</p>		<p>国际检索报告邮寄日期 2020年 12月 23日</p>																					
<p>ISA/CN的名称和邮寄地址 中国国家知识产权局 (ISA/CN) 中国北京市海淀区蓟门桥西土城路6号 100088 传真号 (86-10)62019451</p>		<p>授权官员 陈玉华 电话号码 86-(10)-53960058</p>																					

国际检索报告
关于同族专利的信息

国际申请号
PCT/CN2020/126288

检索报告引用的专利文件			公布日 (年/月/日)	同族专利			公布日 (年/月/日)
CN	208344109	U	2019年 1月 8日	无			
CN	207588483	U	2018年 7月 6日	无			
CN	211089165	U	2020年 7月 24日	无			
CN	210867215	U	2020年 6月 26日	无			
CN	203278372	U	2013年 11月 6日	无			
US	2018366892	A1	2018年 12月 20日	DE	202017103663	U1	2017年 10月 5日
				EP	3418132	A1	2018年 12月 26日