



(12) 实用新型专利

(10) 授权公告号 CN 205185995 U

(45) 授权公告日 2016. 04. 27

(21) 申请号 201520841715. X

(22) 申请日 2015. 10. 28

(73) 专利权人 无锡尊宝电动车有限公司

地址 214000 江苏省无锡市锡山区安镇镇查桥新世纪工业园

(72) 发明人 沈利锋

(74) 专利代理机构 苏州广正知识产权代理有限公司 32234

代理人 刘述生

(51) Int. Cl.

B60R 1/06(2006. 01)

(ESM) 同样的发明创造已同日申请发明专利

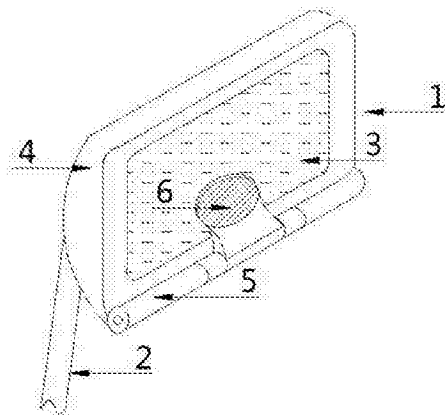
权利要求书1页 说明书2页 附图1页

(54) 实用新型名称

一种带有可翻转凸面镜的后视镜

(57) 摘要

本实用新型公开了一种带有可翻转凸面镜的后视镜,包括后视镜体、镜杆,所述的后视镜体包括镜面、镜壳;所述的镜面固定内嵌于所述的镜壳一侧;所述的镜壳边框上安装有一个旋转轴,通过所述的旋转轴连接一个凸面镜,所述的凸面镜可绕旋转轴进行翻转至贴合在所述的镜面上;所述的镜杆旋转连接在所述的镜壳背部,镜杆一端旋转连接所述的后视镜体,另一端固定在电动车上。通过上述方式,本实用新型结构简单,在基础的后视镜上安装有一个可翻转活动的凸面镜,既能够利用凸面镜的优点扩大后视镜的视野范围,还能对后视镜的进行旋转调整,有效避免凸面镜对平面后视镜的视线干扰,实用性强,操作方便简单,有一定的经济效益和市场前景。



1. 一种带有可翻转凸面镜的后视镜,其特征在于,包括:后视镜体、镜杆,所述的后视镜体包括镜面、镜壳;所述的镜面固定内嵌于所述的镜壳一侧;所述的镜壳边框上安装有一个旋转轴,通过所述的旋转轴连接一个凸面镜,所述的凸面镜可绕旋转轴进行翻转至贴合在所述的镜面上;所述的镜杆旋转连接在所述的镜壳背部,镜杆一端旋转连接所述的后视镜体,另一端固定在电动车上。

2. 根据权利要求1所述的带有可翻转凸面镜的后视镜,其特征在于,所述的凸面镜设置有一边框,边框与所述的旋转轴连接。

3. 根据权利要求1所述的带有可翻转凸面镜的后视镜,其特征在于,所述的凸面镜背面设置有一橡胶垫。

4. 根据权利要求1所述的带有可翻转凸面镜的后视镜,其特征在于,所述的凸面镜与边框以及橡胶垫之间通过胶粘进行固定。

5. 根据权利要求1所述的带有可翻转凸面镜的后视镜,其特征在于,所述的凸面镜与镜面所夹角度的范围是 $0^{\circ} \sim 180^{\circ}$ 。

6. 根据权利要求1所述的带有可翻转凸面镜的后视镜,其特征在于,所述的后视镜可应用在电动车或者摩托车上。

一种带有可翻转凸面镜的后视镜

技术领域

[0001] 本实用新型涉及后视镜领域,特别是涉及一种带有可翻转凸面镜的后视镜。

背景技术

[0002] 电动车是以电池作为能量来源,通过控制器、电机等部件,将电能转化为机械能运动,以控制电流大小改变速度的车辆,由于其便利性,电动车受到大众的广泛喜爱,后视镜对于电动车、摩托车来说都尤其重要,充当着行驶者第三只眼的的作用。

[0003] 对现有技术而言,电动车后视镜多为单面镜,视线范围有限,也有的在平面镜上固定安装有一个凸面镜,来扩大视野范围,而这种后视镜存在一定的弊端,由于凸面镜与平面镜为一体结构,在无需凸面镜观察时,凸面镜常常会影响到人们观察平面镜上的路况,形成一定程度的视线混淆。

实用新型内容

[0004] 本实用新型主要解决的技术问题是提供一种带有可翻转凸面镜的后视镜,既能够利用凸面镜的优点扩大后视镜的视野范围,还能对后视镜的进行旋转调整。

[0005] 为解决上述技术问题,本实用新型采用的一个技术方案是:提供一种带有可翻转凸面镜的后视镜,其特征在于,包括:后视镜体、镜杆,所述的后视镜体包括镜面、镜壳;所述的镜面固定内嵌于所述的镜壳一侧;所述的镜壳边框上安装有一个旋转轴,通过所述的旋转轴连接一个凸面镜,所述的凸面镜可绕旋转轴进行翻转至贴合在所述的镜面上;所述的镜杆旋转连接在所述的镜壳背部,镜杆一端旋转连接所述的后视镜体,另一端固定在电动车上。

[0006] 在本实用新型一个较佳实施例中,所述的凸面镜设置有一边框,边框与所述的旋转轴连接。

[0007] 在本实用新型一个较佳实施例中,所述的凸面镜背面设置有一橡胶垫。

[0008] 在本实用新型一个较佳实施例中,所述的凸面镜与边框以及橡胶垫之间通过胶粘进行固定。

[0009] 在本实用新型一个较佳实施例中,所述的凸面镜与镜面所夹角度的范围是 0° ~ 180° 。

[0010] 在本实用新型一个较佳实施例中,所述的后视镜可应用在电动车或者摩托车上。

[0011] 本实用新型的有益效果是:本实用新型结构简单,在基础的后视镜上安装有一个可翻转活动的凸面镜,既能够利用凸面镜的优点扩大后视镜的视野范围,还能对后视镜的进行旋转调整,有效避免凸面镜对平面后视镜的视线干扰,实用性强,操作方便简单,有一定的经济效益和市场前景。

附图说明

[0012] 为了更清楚地说明本实用新型实施例中的技术方案,下面将对实施例描述中所需

要使用的附图作简单地介绍,显而易见地,下面描述中的附图仅仅是本实用新型的一些实施例,对于本领域普通技术人员来讲,在不付出创造性劳动的前提下,还可以根据这些附图获得其它的附图,其中:

[0013] 图 1 是本实用新型一种带有可翻转凸面镜的后视镜一较佳实施例的结构示意图;

[0014] 附图中各部件的标记如下:1- 后视镜体、2- 镜杆、3- 镜面、4- 镜壳、5- 旋转轴、6- 凸面镜。

具体实施方式

[0015] 下面将对本实用新型实施例中的技术方案进行清楚、完整地描述,显然,所描述的实施例仅是本实用新型的一部分实施例,而不是全部的实施例。基于本实用新型中的实施例,本领域普通技术人员在没有做出创造性劳动前提下所获得的所有其它实施例,都属于本实用新型保护的范围。

[0016] 请参阅图 1,本实用新型实施例包括:

[0017] 一种带有可翻转凸面镜的后视镜,其特征在于,包括:后视镜体 1、镜杆 2,所述的后视镜体 1 包括镜面 3、镜壳 4;所述的镜面 3 固定内嵌于所述的镜壳 4 一侧;所述的镜壳 4 边框上安装有一个旋转轴 5,通过所述的旋转轴 5 连接一个凸面镜 6,所述的凸面镜 6 可绕旋转轴 5 进行翻转至贴合在所述的镜面 3 上;所述的镜杆 2 旋转连接在所述的镜壳 4 背部,镜杆 2 一端旋转连接所述的后视镜体 1,另一端固定在电动车上。

[0018] 区别于现有技术。

[0019] 在另一个实施例中,所述的凸面镜 6 设置有一边框,边框与所述的旋转轴 5 连接。

[0020] 在另一个实施例中,所述的凸面镜 6 背面设置有一橡胶垫,使得旋转过程中,当凸面镜背部与后视镜镜面接触时,可有效增加两者之间的摩擦力。

[0021] 在另一个实施例中,所述的凸面镜 6 与边框以及橡胶垫之间通过胶粘进行固定。

[0022] 在另一个实施例中,所述的凸面镜 6 与镜面 3 所夹角度的范围是 $0^{\circ} \sim 180^{\circ}$ 。

[0023] 在另一个实施例中,所述的后视镜可应用在电动车或者摩托车上。

[0024] 本实用新型结构简单,在基础的后视镜上安装有一个可翻转活动的凸面镜,使用时,拨动凸面镜使其绕旋转轴进行旋转,既能够利用凸面镜的优点扩大后视镜的视野范围,还能对后视镜的进行旋转调整,有效避免凸面镜对平面后视镜的视线干扰,实用性强,操作方便简单,有一定的经济效益和市场前景。

[0025] 以上所述仅为本实用新型的实施例,并非因此限制本实用新型的专利范围,凡是利用本实用新型说明书内容所作的等效结构或等效流程变换,或直接或间接运用在其它相关的技术领域,均同理包括在本实用新型的专利保护范围内。

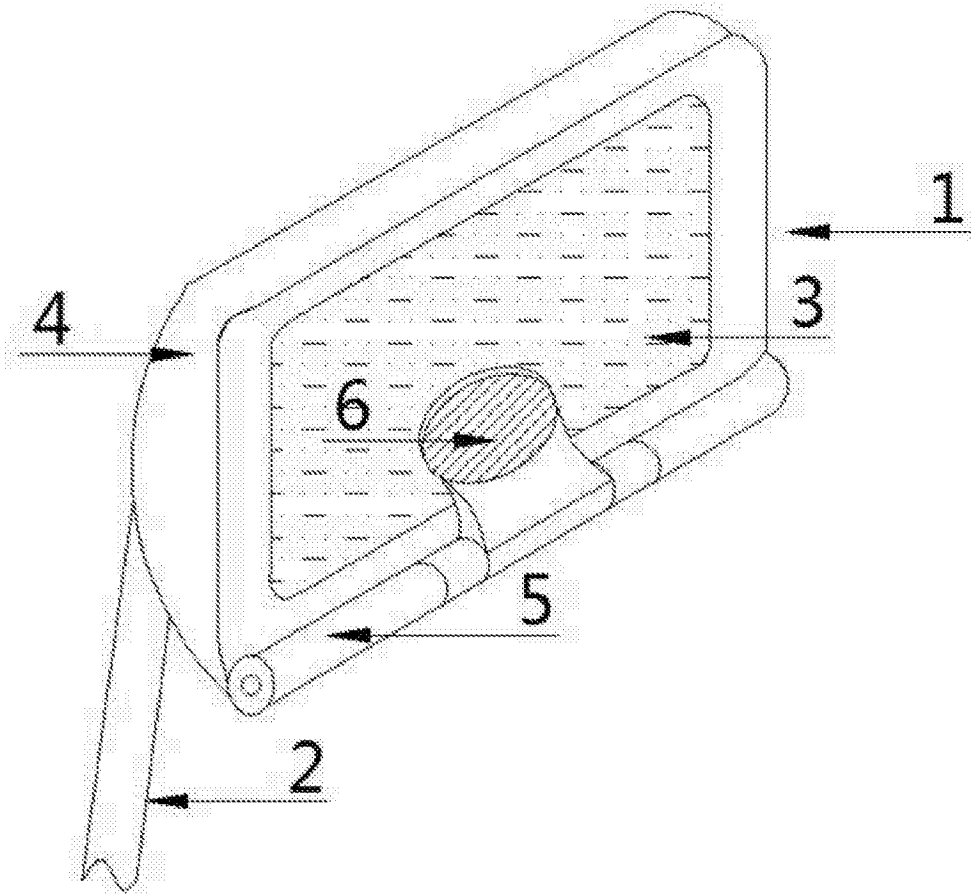


图 1