



Brevet d'invention délivré pour la Suisse et le Liechtenstein  
Traité sur les brevets, du 22 décembre 1978, entre la Suisse et le Liechtenstein



FASCICULE DU BREVET A5

11

621 494

21 Numéro de la demande: 6088/78

73 Titulaire(s):  
Paul Saffin von Corpon, Genthod

22 Date de dépôt: 02.06.1978

72 Inventeur(s):  
Paul Saffin von Corpon, Genthod

24 Brevet délivré le: 13.02.1981

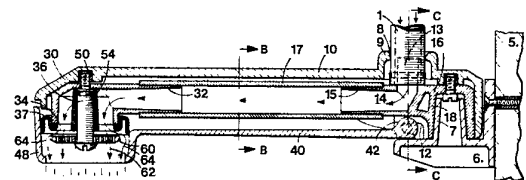
45 Fascicule du brevet  
publié le: 13.02.1981

74 Mandataire:  
Kirker & Cie, Genève

54 **Robinet-douche.**

57 Le robinet-douche comprend un corps de poignée (10) dans lequel se trouve un conduit (12). Une extrémité du conduit (17) est reliée à un tuyau souple d'amenée (1), l'autre extrémité aboutit à un orifice (34). En regard de l'orifice (34) se trouve une grille (60) coulissant sur le corps (54) d'une vis (50). La grille fait partie de l'extrémité (48) d'un organe oscillant (40) situé le long du corps (10). L'organe oscillant et le corps (10) forment une poignée. Lorsqu'on serre la poignée, on déplace l'organe oscillant (40) d'une façon qui applique la grille (60) sur l'orifice (34); l'ensemble fonctionne alors comme douche. En relâchant l'organe oscillant, on permet à la grille (60) de s'éloigner de l'orifice (34) et l'ensemble fonctionne comme robinet.

Le robinet-douche est utilisable pour un appareil sanitaire tel que lavabo ou baignoire.



## REVENDECATIONS

1. Robinet-douche, comprenant un corps et, dans ce corps, un conduit d'amenée de l'eau à un orifice de sortie, caractérisé en ce qu'il comporte une grille mobile disposée en regard de cet orifice de sortie, cette grille étant portée par un organe oscillant sur le corps et prévu pour être commandé à la main, pour faire passer cette grille d'une position distante de l'orifice de sortie à une position où la grille est appliquée contre cet orifice et inversement, de manière à faire travailler l'ensemble à volonté comme robinet et comme douche.

2. Robinet-douche selon la revendication 1, caractérisé en ce que l'organe oscillant s'étend le long de la partie du corps où se trouve le conduit d'amenée, de façon qu'en saisissant le robinet-douche par cette partie, on ait cette pièce au contact des doigts, l'organe oscillant étant agencé de manière à appliquer la grille contre l'orifice de sortie en réponse à une pression suffisante exercée par les doigts.

L'invention concerne un robinet-douche.

Certains appareils sanitaires, tels que les baignoires usuelles ou les lavabos des salons de coiffure, comprennent une batterie de robinets classiques et une douche montée sur une poignée reliée à la batterie de robinets par un tuyau souple, ainsi qu'une vanne de sélection, manœuvrée à la main, pour envoyer l'eau soit sur le robinet fixe, soit sur la douche.

Pour les deux fonctions, robinet et douche, la solution classique susmentionnée prévoit donc des organes de sortie distincts et, en outre, une vanne de sélection distincte. Une telle solution présente donc un aspect compliqué, même si, jusqu'à présent, les usagers n'ont guère songé à chercher d'autres solutions. Cependant, il est évident que cette solution classique relativement compliquée présente des inconvénients. En effet, si les manettes de commande sont fermées, on ne voit pas sortir l'eau et, si le dernier usage était la douche et qu'on ouvre les manettes du robinet, la poignée de douche étant posée ailleurs, on a le désagrément de voir l'eau couler non pas du robinet, mais de la douche qui peut être placée à un endroit tout à fait inapproprié. Une maladresse de ce genre peut donner lieu à un incident désagréable dans un salon de coiffure. Il existe un moyen pour y remédier, consistant en ce que le sélecteur est agencé pour retourner automatiquement à la position robinet lorsqu'on interrompt l'écoulement d'eau. Cependant, cette solution n'est pas idéale, car une baisse de débit a le même effet, de sorte qu'on ne peut pas utiliser la douche à un débit faible; de plus, cette solution ne rend pas l'installation réellement plus simple ni plus commode.

La présente invention a pour but de remédier à ces inconvénients. L'objet de l'invention est celui défini par la revendication 1.

L'invention sera mieux comprise à l'aide de la description d'une forme de réalisation donnée à titre d'exemple, en référence au dessin dans lequel:

- la fig. 1 représente en coupe un robinet-douche;
- la fig. 2 est une coupe d'une partie du robinet de la fig. 1, dans une autre position, pour un fonctionnement différent;
- la fig. 3 est une coupe selon la ligne A-A de la fig. 2;
- la fig. 4 est une coupe selon la ligne B-B de la fig. 1;
- la fig. 5 est une coupe selon la ligne C-C de la fig. 1;

la fig. 6 illustre l'utilisation du robinet-douche pour une baignoire;

la fig. 7 illustre l'utilisation du robinet-douche pour un lavabo.

Le robinet-douche selon l'invention réunit en un seul objet les fonctions d'un robinet, d'une douche et du sélecteur, permettant de passer du fonctionnement comme robinet au fonctionnement comme douche.

Le robinet-douche représenté à la fig. 1 est accroché à une console-support 6 vissée à une paroi 5. La console 6 comporte un bossage tronconique vertical 7. Le robinet-douche comprend un corps 10 et, vissée à ce corps, une pièce de liaison 16 comprenant un évidement tronconique 18 coopérant avec le bossage 7. Le robinet-douche ainsi accroché à la console 6 peut être orienté dans différentes directions, par pivotement autour du bossage 7. La pièce 16 constitue également l'organe d'entrée du robinet-douche et comporte un coude 14 ayant une entrée 13 raccordée à un tuyau souple 1 par lequel arrive l'eau. Le corps 10 présente un bossage 9 dans lequel est ménagée une ouverture 8 dont le bord interne est arrondi et permet le passage du tuyau 1. Le coude 14 de la pièce 16 comporte une sortie 15 à laquelle est relié un conduit longitudinal 17. A son autre extrémité, le conduit 17 est relié à l'embout 32 d'un coude de sortie 30. Le coude de sortie aboutit à l'orifice 34 du robinet-douche. Le coude 30 est fixé au corps 10 par la vis 50.

En regard de l'orifice 34 se trouve une grille mobile 60.

Lorsque la grille 60 est distante de l'orifice 34, comme représenté sur la fig. 1, l'eau s'écoule soit à travers la grille 60 selon les flèches 62, soit entre le bord de la grille et les parois de l'orifice 34, comme indiqué par les flèches 64; l'ensemble fonctionne alors comme robinet. Lorsque la grille 60 est appliquée à l'orifice 34 comme le montre la fig. 2, l'eau passe obligatoirement à travers la grille comme le montrent les flèches 68, et l'ensemble fonctionne alors comme douche.

Comme le montre la fig. 3, la grille 60 fait partie de l'extrémité oscillante 48 d'un organe oscillant 40. L'organe oscillant 40 s'étend le long du corps 10 et à sa partie inférieure. Le corps 10 et l'organe oscillant 40 forment ensemble une poignée dont la fig. 4 montre une section. Lorsqu'on a la poignée en main, il suffit de la serrer pour que l'organe oscillant soit sollicité, comme le montre la flèche 70 (fig. 2) et pénètre partiellement à l'intérieur du corps 10, l'ensemble fonctionnant alors en tant que douche comme décrit ci-dessus. L'organe oscillant 40 possède une extrémité formant pivot 42, le pivot comportant deux tourillons latéraux 44. Les tourillons 44 sont engagés dans des échancrures 12 de la pièce de liaison 16, et le pivot 42 est engagé dans une gorge 11 de la même pièce 16.

A l'autre extrémité de l'organe oscillant 40, la grille 60 coulisse sur le corps cylindrique 54 de la vis 50 et elle est retenue par la tête 52 de la vis. La vis a également pour fonction de retenir un joint 36. Le joint comporte une portion annulaire déformable 37. Le pourtour intérieur de cette portion est fixé de façon étanche au rebord 35 de l'orifice 34. Le pourtour extérieur 39 est fixé à la paroi de l'extrémité 48 de l'organe oscillant. Le joint empêche ainsi un reflux d'eau dans l'interstice entre l'organe oscillant et le corps 10.

La fig. 6 montre une baignoire 88 équipée d'un robinet-douche 80. Le robinet-douche est représenté accroché à une console 6; il est alimenté par le tuyau 1 et le débit est réglé par la commande 84.

La fig. 7 montre un lavabo 89 équipé d'un robinet-douche 80, représenté accroché à une console 6 et alimenté par un tuyau souple 1, escamoté derrière le lavabo lorsqu'on n'a pas besoin d'écarter le robinet-douche de la console 6.

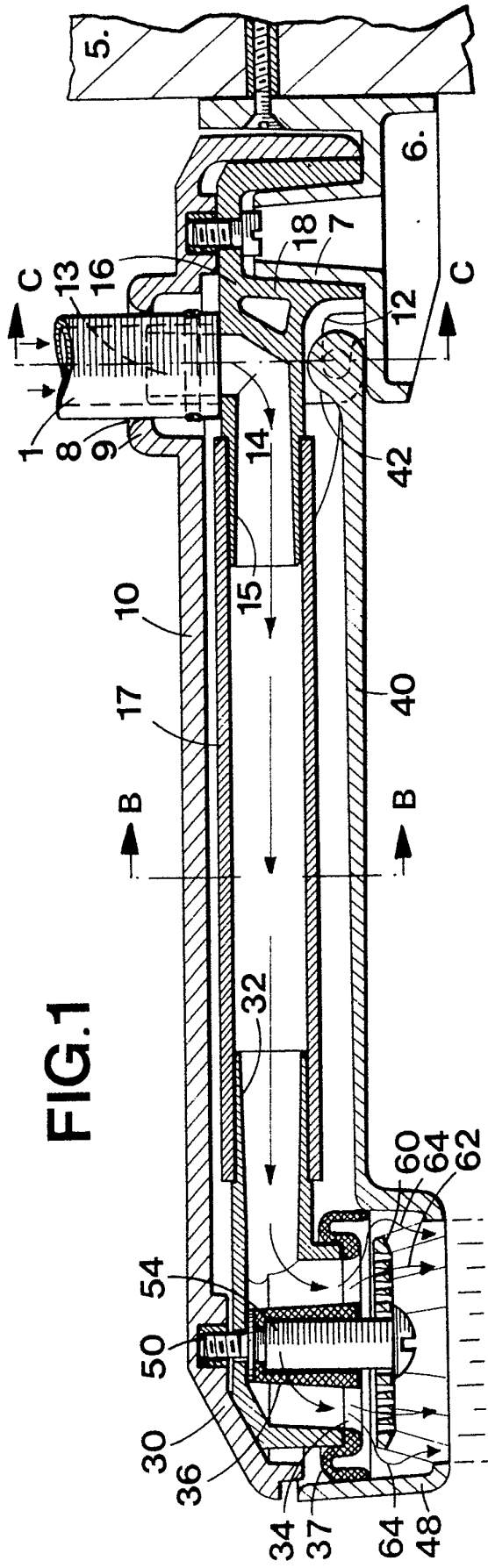


FIG.1

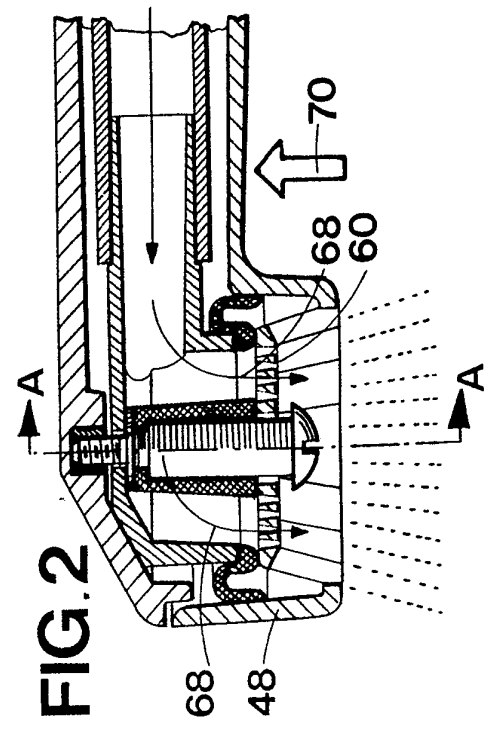


FIG.2

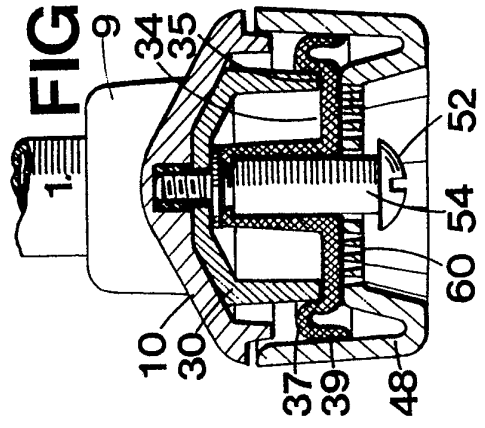


FIG.3

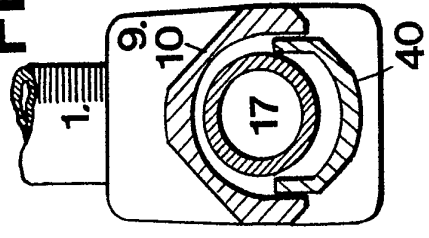


FIG.4

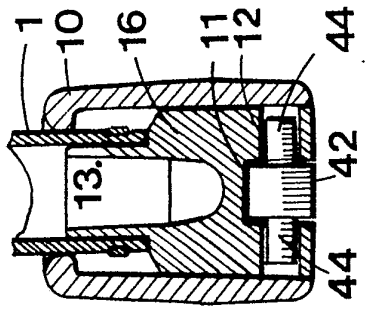


FIG.5

FIG. 6

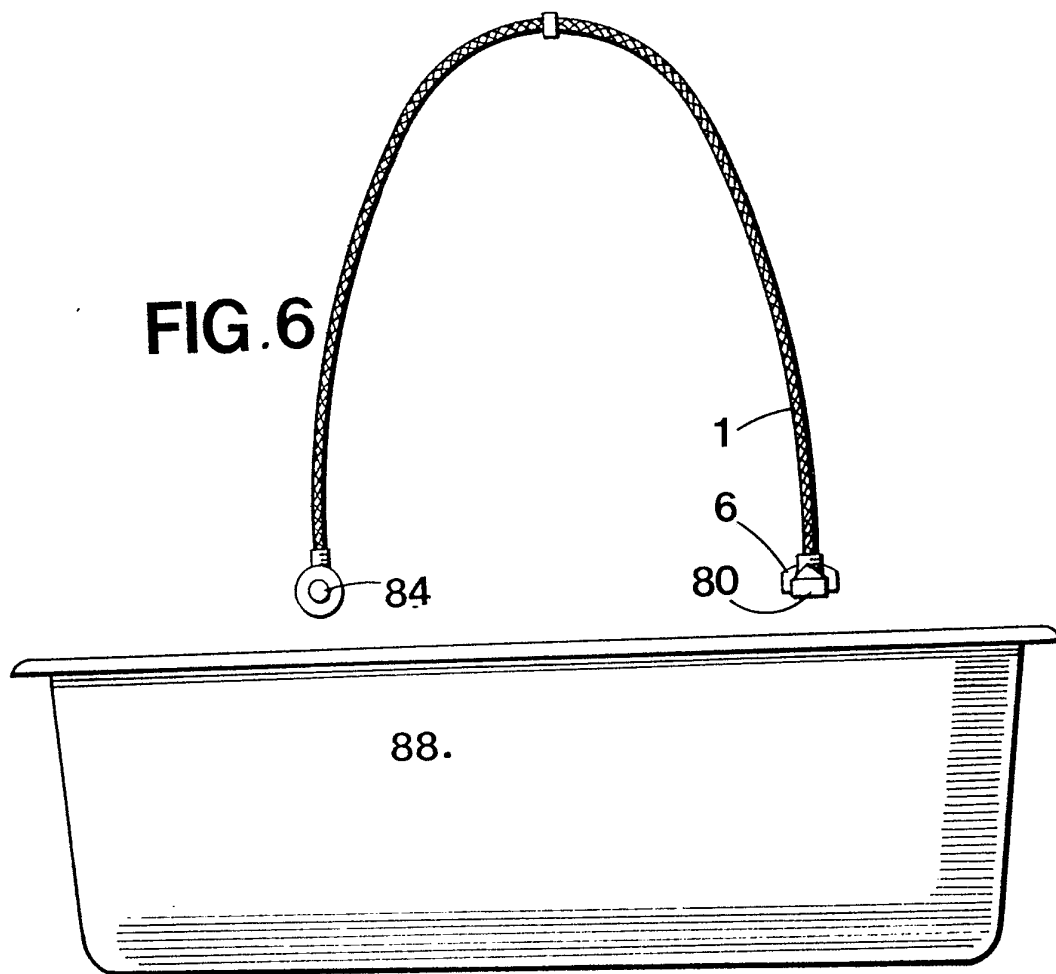


FIG. 7

