



(19) 대한민국특허청(KR)  
(12) 등록특허공보(B1)

(45) 공고일자 2020년08월21일  
(11) 등록번호 10-2147041  
(24) 등록일자 2020년08월14일

(51) 국제특허분류(Int. Cl.)  
A61G 5/10 (2006.01) A61G 5/08 (2006.01)  
A61G 5/12 (2006.01)  
(52) CPC특허분류  
A61G 5/1002 (2013.01)  
A61G 5/08 (2013.01)  
(21) 출원번호 10-2019-0127416  
(22) 출원일자 2019년10월15일  
심사청구일자 2019년10월15일  
(56) 선행기술조사문헌  
KR101661068 B1\*  
KR1019990046037 A\*  
KR200166119 Y1\*  
\*는 심사관에 의하여 인용된 문헌

(73) 특허권자  
최옥창  
경기도 파주시 해솔로 85, 109동 301호 (목동동, 해솔마을1단지 두산위브)  
(72) 발명자  
최옥창  
경기도 파주시 해솔로 85, 109동 301호 (목동동, 해솔마을1단지 두산위브)  
(74) 대리인  
고홍열

전체 청구항 수 : 총 6 항

심사관 : 유재영

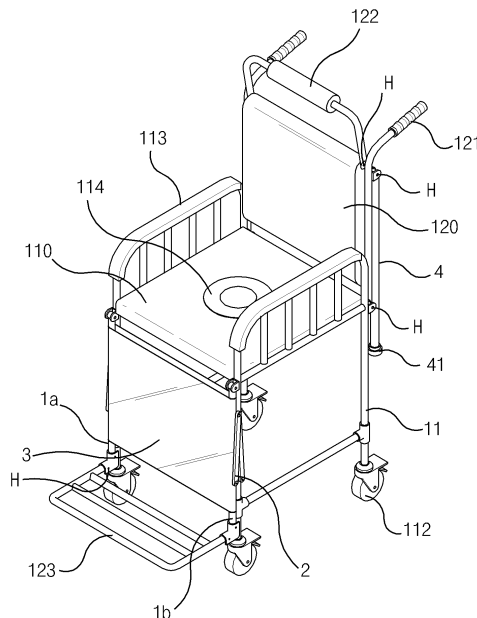
(54) 발명의 명칭 목욕겸용 안전 휠체어

(57) 요약

본 발명은 환자를 휠체어에서 욕실바닥이나 목욕침대 또는 의자로 옮기지 않고 휠체어에서 목욕시킬 수 있도록 하되, 환자의 몸과 머리는 물론 다리까지 뺄 수 있게 한 안전 높은 상태로 목욕이 이루어질 수 있게 하고, 환자를 눕혔을 때 휠체어의 무게 중심의 편중현상으로 휠체어가 뒤집혀지지 않게 보다 안정적으로 지지해줄 수 있

(뒷면에 계속)

대표도 - 도3



도록 한 목욕겸용 안전 휠체어에 관한 것으로서, 그 구성은 바퀴가 달린 복수개의 다리에 의해서 지지되는 의자, 및 의자의 양측에 형성된 팔걸이와, 의자의 후방측에 절첩 가능하게 결합된 등받이로 구성되고, 등받이는 상부측에 휠체어 손잡이와 목받침대를 가지며, 상기 의자는 앞쪽에 발판이 구비되는 목욕겸용 휠체어에 있어서, 상기 의자의 하부측 다리에 대응되는 길이를 갖고, 힌지에 의해 의자의 앞쪽 양측 다리 상부측에 절첩 가능하게 연결되어 선단의 발판을 지지하는 한 쌍의 발판 지지대와; 상기 한 쌍의 발판 지지대를 수평의 펼쳐진 상태로 유지될 수 있게 발판 지지대의 하부를 지지해주는 서포터와; 상기 한 쌍의 발판 지지대의 사이에 설치되어 환자가 누웠을 때 다리를 올려 놓을 수 있도록 하는 다리 받침막;으로 이루어진 것이다.

(52) CPC특허분류

*A61G 5/121* (2016.11)

*A61G 5/125* (2016.11)

*A61G 5/127* (2016.11)

*A61G 5/128* (2016.11)

*Y10S 297/04* (2013.01)

**명세서**

**청구범위**

**청구항 1**

바퀴(112)가 달린 복수개의 다리(111)에 의해서 지지되는 의자(110) 및 의자(110)의 양측에 형성된 팔걸이(113)와, 의자(110)의 후방측에 절첩 가능하게 결합된 등받이(120)로 구성되고, 등받이(120)는 상부측에 휠체어 손잡이(121)와 목받침대(122)를 가지며, 상기 의자(110)는 앞쪽에 발판(123)이 구비되는 목욕겸용 휠체어에 있어서,

상기 의자(110)의 하부측 다리(111)에 대응되는 길이를 갖고, 힌지(H)에 의해 의자(110)의 앞쪽 양측 다리(111) 상부측에 절첩 가능하게 연결되어 선단의 발판(123)을 지지하는 한 쌍의 발판 지지대(1a)(1b)와, 상기 한 쌍의 발판 지지대(1a)(1b)를 수평의 펼쳐진 상태로 유지될 수 있게 발판 지지대(1a)(1b)의 하부를 지지해주는 서포터(2)와, 상기 한 쌍의 발판 지지대(1a)(1b)의 사이에 설치되어 환자가 누웠을 때 다리를 올려 놓을 수 있도록 하는 다리 받침막(3)으로 구성되고,

상기 서포터(2)는 서로 반대방향의 나선을 갖는 나선봉A(23b)와 나선봉B(23c)가 턴버클 몸체(23a)의 양측에 나선 결합되고, 상기 나선봉A(23b)는 발판 지지대(1a)(1b)의 하부에 힌지 결합된 턴버클(23)과, 상기 턴버클(23)의 나선봉B(23c)에 일측단부가 힌지(H)에 의해 회전 가능하게 연결되고, 타측단부는 다리(111)의 하부에 힌지 결합된 링크(24)로 구성된 것을 특징으로 한 목욕겸용 안전 휠체어.

**청구항 2**

제1항에 있어서,

상기 등받이(120)는 등받이(120)가 수평방향으로 펼쳐졌을 때, 상기 등받이(120)의 하부를 지지해줄 수 있도록 하는 한 쌍의 등받이 지지봉(4)을 더 포함하고, 상기 한 쌍의 등받이 지지봉(4)은 상부가 등받이(120)의 상부 양측에 힌지(H)로 절첩 가능하게 연결된 것을 특징으로 한 목욕겸용 안전 휠체어.

**청구항 3**

제1항에 있어서,

상기 한 쌍의 등받이 지지봉(4)은 하단부에 지면에 접하는 고무재질의 엔드캡(41)을 더 포함하고, 상기 엔드캡(41)은 각각의 등받이 지지봉(4) 하단부에 형성된 내측나선부(42)에 결합되는 내측나선부(43)를 가져 엔드캡(41)의 회전 조작에 의한 나선 이동으로 상기 등받이 지지봉(4)의 높이를 조절할 수 있도록 구성된 것을 특징으로 한 목욕겸용 안전 휠체어.

**청구항 4**

제1항에 있어서,

상기 의자(110)는 착탈 가능한 배변기(114)를 더 포함하고, 상기 목받침대(122)는 힌지(H)에 의해 상.하 각도를 조절할 수 있도록 형성되며, 상기 다리 받침막(3)은 배수가 가능한 부직포 재질로 형성된 것을 특징으로 한 목욕겸용 안전 휠체어.

**청구항 5**

삭제

**청구항 6**

제4항에 있어서,

상기 배변기(114)는, 상부측으로 개방된 배변 수용홈부(114d)를 갖고 사각의 판상으로 형성되는 배변기 몸체(114a)와;

상기 배변기 몸체(114a)의 양측을 지지 및 안내해줄 수 있도록 의자(110)의 하부 양측에 서로 대향되게 일체로 형성되는 한 쌍의 가이드레일(114c)과;

상기 가이드레일(114c)의 반대측 양측에 상.하로 관통되게 형성되는 배변기 손잡이(114b);로 구성된 것을 특징으로 한 목욕겸용 안전 휠체어.

**청구항 7**

제1항에 있어서,

상기 등받이(120)는, 의자(110)의 후방측에 다단 조절부(5)로 연결되어 상기 다단 조절부(5)에 의해 각도를 다단으로 조절할 수 있도록 구성된 것을 특징으로 한 목욕겸용 안전 휠체어.

**발명의 설명**

**기술 분야**

[0001] 본 발명은 목욕겸용 안전 휠체어에 관한 것으로, 보다 상세하게는 환자를 휠체어에서 욕실바닥이나 목욕침대 또는 의자로 옮기지 않고 휠체어에서 목욕시킬 수 있도록 하되, 환자의 몸과 머리는 물론 다리까지 뺄 수 있게 한 완전 눕힌 상태로 목욕이 이루어질 수 있게 하고, 환자를 눕혔을 때 휠체어의 무게 중심의 편중현상으로 휠체어가 뒤집혀지지 않게 보다 안정적으로 지지해줄 수 있도록 한 목욕겸용 안전 휠체어에 관한 것이다.

**배경 기술**

[0003] 주지된 바와 같이 노약자나 장애로 인해 거동이 불편한 환자들은 통상 휠체어를 이용해 이동 및 활동하고 있다. 그러나 이러한 거동이 불편한 노약자나 환자들은 휠체어에 타고 내리는 것도 힘들고, 목욕은 더욱 힘들어 간병인들의 도움이 절실히 요구된다.

[0005] 간병인은 휠체어를 이용해 환자를 목욕 장소로 이동시킨 후, 휠체어에서 환자를 목욕 침대나 의자쪽으로 옮기거나 욕실 바닥에 앉혀 목욕을 시키고, 다시 휠체어로 환자를 옮겨야만 되므로 간병인 입장에서 상당히 힘들고 어려운 문제점이 있었다.

[0007] 이에 따라 근래에는 환자를 욕실의 목욕침대나 의자쪽으로 옮기지 않고 휠체어에 앉아 있는 상태로 목욕을 시킬 수 있도록 한 목욕겸용 휠체어가 제안된 바 있는 것으로서, 상기 목욕겸용 휠체어는 도 1에 도시된 바와 같이 바퀴(112)가 달린 4개의 다리(111)에 의해서 지지되는 의자(110), 및 의자(110)의 양측에 형성된 팔걸이(113)와, 의자(110)의 후방측에 구비되는 등받이(120)로 구성되고, 등받이(120)는 상부측으로 목받침대(122)를 더 포함한다.

[0009] 또한, 등받이(120)의 후방측으로 휠체어 손잡이(121)가 구비되고, 등받이(120)는 절첩용 힌지(H)에 의해 세우거나 눕힐 수 있도록 되어 있으며, 등받이(120)의 하부측 다리(111)에는 보조다리(111)가 구비되고, 의자(110)의 앞쪽 하부에는 발판(123)이 구비되어 있다.

[0011] 이와 같이 구성된 종래의 목욕겸용 휠체어는 평상시 환자를 의자(110)에 앉힌 후, 간병인이 휠체어 손잡이(121)를 잡고 이동하는데 사용하고, 목욕할 때에는 도 2에 도시된 바와 같이 절첩용 힌지(H)를 이용해 등받이(120)를 수평방향으로 눕혀 사용하게 된다.

[0013] 그러나, 이러한 종래의 목욕겸용 휠체어는 환자의 몸은 수평을 이루고 다리는 몸에서 직각방향으로 꺾인 불안정한 자세로 목욕을 하게 되므로 환자로 하여금 불편함을 초래하고, 목욕을 시키는 간병인 역시 몸과 다리를 씻길 때 서거나 앉는 것을 반복해야만 되므로 사용의 번거로움 및 불편성을 초래하는 문제점이 있었다.

[0015] 또한, 의자의 뒷쪽에 보조다리가 구비되어 있다 하더라도 환자가 눕게 되면 휠체어의 뒷쪽으로 환자의 무게가 편중됨으로써 휠체어가 뒤집어질 수 있어 사용의 불안전성을 초래하고, 환자의 등쪽이나 엉덩이 부분에 대한 목욕이 제대로 이루어지지 않는 문제점이 있었다.

**선행기술문헌**

**특허문헌**

[0017] (특허문헌 0001) 1. 대한민국 등록특허 제10-1352684호(2014.01.16.공고.)

**발명의 내용**

**해결하려는 과제**

[0018] 이에 본 발명은 상기한 바와 같은 종래의 문제점을 해소하기 위해 창안된 것으로서, 그 목적은 환자를 휠체어에서 욕실바닥이나 목욕침대 또는 의자로 옮기지 않고 휠체어에서 목욕시킬 수 있도록 하되, 환자의 몸과 머리는 물론 다리까지 뺄 수 있게 한 완전 눕힌 상태로 목욕이 이루어질 수 있게 하고, 환자를 눕혔을 때 휠체어의 무게 중심의 편중현상으로 휠체어가 뒤집혀지지 않게 보다 안정적으로 지지해줄 수 있도록 한 목욕겸용 안전 휠체어를 제공함에 있다.

**과제의 해결 수단**

[0020] 이러한 본 발명의 목적을 달성하기 위한 본 발명에 의한 목욕겸용 안전 휠체어의 한 형태는, 바퀴가 달린 복수 개의 다리에 의해서 지지되는 의자, 및 의자의 양측에 형성된 팔걸이와, 의자의 후방측에 절첩 가능하게 결합된 등받이로 구성되고, 등받이는 상부측에 휠체어 손잡이와 목받침대를 가지며, 상기 의자는 앞쪽에 발판이 구비되는 목욕겸용 휠체어에 있어서, 상기 의자의 하부측 다리에 대응되는 길이를 갖고, 힌지에 의해 의자의 앞쪽 양측 다리 상부측에 절첩 가능하게 연결되어 선단의 발판을 지지하는 한 쌍의 발판 지지대와; 상기 한 쌍의 발판 지지대를 수평의 펼쳐진 상태로 유지될 수 있게 발판 지지대의 하부를 지지해주는 서포터와; 상기 한 쌍의 발판 지지대의 사이에 설치되어 환자가 누웠을 때 다리를 올려 놓을 수 있도록 하는 다리 받침막;으로 구성된 것을 특징으로 한다.

[0022] 또한, 상기 등받이는 등받이가 수평방향으로 펼쳐졌을 때, 상기 등받이의 하부를 지지해줄 수 있도록 하는 한 쌍의 등받이 지지봉을 더 포함하고, 상기 한 쌍의 등받이 지지봉은 상부가 등받이의 상부 양측에 힌지로 절첩 가능하게 연결된 것을 특징으로 한다.

[0024] 또한, 상기 한 쌍의 등받이 지지봉은 하단부에 지면에 접하는 고무재질의 앤드캡을 더 포함하고, 상기 앤드캡은 각각의 등받이 지지봉 하단부에 형성된 내측나선부에 결합되는 외측나선부를 가져 앤드캡의 회전 조작에 의한 나선 이동으로 상기 등받이 지지봉의 높이를 조절할 수 있도록 구성된 것을 특징으로 한다.

[0026] 또한, 상기 의자는 착탈 가능한 배변기를 더 포함하고, 상기 목받침대는 힌지에 의해 상.하 각도를 조절할 수 있도록 형성되며, 상기 다리 받침막은 배수가 가능한 부직포 재질로 형성된 것을 특징으로 한다.

[0028] 또한, 상기 서포터는 서로 반대방향의 나선을 갖는 나선봉A와 나선봉B가 턴버클 몸체의 양측에 나선 결합되고, 상기 나선봉A는 발판 지지대의 하부에 힌지 결합된 턴버클과; 상기 턴버클의 나선봉B에 일측단부가 힌지에 의해 회전 가능하게 연결되고, 타측단부는 다리의 하부에 힌지 결합된 링크;로 구성된 것을 특징으로 한다.

**발명의 효과**

[0030] 상술한 바와 같이 본 발명은 상기 의자의 하부측 다리에 대응되는 길이를 갖고, 힌지에 의해 의자의 앞쪽 양측 다리 상부측에 절첩 가능하게 연결되어 선단의 발판을 지지하는 한 쌍의 발판 지지대와; 상기 한 쌍의 발판 지지대를 수평의 펼쳐진 상태로 유지될 수 있게 발판 지지대의 하부를 지지해주는 서포터와; 상기 한 쌍의 발판 지지대의 사이에 설치되어 환자가 누웠을 때 다리를 올려 놓을 수 있도록 하는 다리 받침막과; 상기 등받이가 수평방향으로 펼쳐졌을 때, 상기 등받이의 하부를 지지해줄 수 있도록 하는 한 쌍의 등받이 지지봉;으로 구성됨으로써 환자를 휠체어에서 욕실바닥이나 목욕침대 또는 의자로 옮기지 않고 휠체어에서 목욕시킬 수 있도록 하되, 환자의 몸과 머리는 물론 다리까지 뺄 수 있게 한 완전 눕힌 상태로 목욕이 이루어질 수 있게 하고, 환자

를 눌렀을 때 휠체어의 무게 중심의 편중현상으로 휠체어가 뒤집혀지지 않게 보다 안정적으로 지지해줄 수 있게 되고, 이로 인해 사용의 간편성 및 안전성은 물론 목욕의 효율성과 제품의 성능 및 신뢰성을 한층 증대시킬 수 있는 효과를 갖게 된다.

**도면의 간단한 설명**

- [0032] 도 1은 종래의 목욕겸용 휠체어의 전체적인 구성을 나타낸 사시도.
- 도 2는 도 1의 사용상태도.
- 도 3은 본 발명에 의한 목욕겸용 안전 휠체어의 전체적인 구성을 나타낸 사시도.
- 도 4는 도 3의 사용상태도.
- 도 5는 본 발명의 발판 지지대의 하부를 지지하는 서포터의 다른 실시예를 나타낸 부분 확대사시도.
- 도 6은 본 발명의 등받이 지지봉에 구비된 앤드캡의 결합 상태를 나타낸 부분 확대단면도.
- 도 7은 본 발명 배변기의 착탈 구조를 나타낸 분리사시도.
- 도 8은 본 발명에 다단 조절부가 적용된 상태를 나타낸 측면도.

**발명을 실시하기 위한 구체적인 내용**

[0033] 본 발명의 실시예들에 대한 이점 및 특징, 그리고 그것들을 달성하는 방법은 첨부되는 도면과 함께 상세하게 후술되어 있는 실시예들을 참조하면 명확해질 것이다.

[0035] 그러나 본 발명은 이하에서 개시되는 실시예들에 한정되는 것이 아니라 서로 다른 다양한 형태로 구현될 수 있으며, 단지 본 실시예들은 본 발명의 개시가 완전하도록 하고, 본 발명이 속하는 기술 분야에서 통상의 지식을 가진 자에게 발명의 범주를 완전하게 알려주기 위해 제공되는 것이며, 본 발명은 청구항의 범주에 의해 정의될 뿐이다 명세서 전체에 걸쳐 동일 참조 부호는 동일 구성요소를 지칭한다.

[0037] 본 발명의 실시예들을 설명함에 있어서 공지 기능 또는 구성에 대한 구체적인 설명이 본 발명의 요지를 불필요하게 흐릴 수 있다고 판단되는 경우에는 그 상세한 설명을 생략할 것이다.

[0039] 그리고 후술되는 용어들은 본 발명의 실시예에서의 기능을 고려하여 정의된 용어들로서 이는 사용자, 운용자의 의도 또는 관례 등에 따라 달라질 수 있다 그러므로 그 정의는 본 명세서 전반에 걸친 내용을 토대로 내려져야 할 것이다.

[0041] 이하, 첨부된 도면을 참조로 하여 본 발명에 의한 목욕겸용 안전 휠체어의 구성을 실시예에 따라 상세히 설명하기로 한다.

[0043] 도 3은 본 발명에 의한 목욕겸용 안전 휠체어의 전체적인 구성을 나타낸 사시도이고, 도 4는 도 3의 사용상태도로서, 이 목욕겸용 휠체어는 바퀴(112)가 달린 4개의 다리(111)에 의해서 지지되는 의자(110), 및 의자(110)의 양측에 형성된 팔걸이(113)와, 의자(110)의 후방측에 구비되는 등받이(120)로 구성되고, 등받이(120)는 상부측으로 목받침대(122)를 더 포함한다. 또한, 등받이(120)의 후방측으로 휠체어 손잡이(121)가 구비되고, 등받이(120)는 절첩용 힌지(H)에 의해 세우거나 눕힐 수 있도록 되어 있으며, 등받이(120)의 하부측 다리(111)에는 보조다리(111)가 구비되고, 의자(110)의 앞쪽 하부에는 발판(123)이 구비되어 있다.

[0045] 이러한 목욕겸용 휠체어에 있어, 본 발명은 도 3 및 도 4에 도시된 바와 같이 환자가 누웠을 때, 다리를 뺄 수 있게 한 쌍의 발판 지지대(1a)(1b)와 서포터(2) 및 다리 받침막(3)이 구비된 것으로서, 상기 한 쌍의 발판 지지대(1a)(1b)는 의자(110)의 하부측 다리(111)에 대응되는 길이를 갖고, 힌지(H)에 의해 의자(110)의 앞쪽 양측 다리(111) 상부측에 절첩 가능하게 연결되어 선단의 발판(123)을 지지하는 것이며, 상기 한 쌍의 발판 지지대(1a)(1b)의 사이는 배수가 가능한 배수포로 이루어진 다리 받침막(3)으로 막혀져 환자가 다리를 올려 놓을 수 있도록 한 것이다.

[0047] 상기 서포터(2)는 발판 지지대(1a)(1b)를 펼쳤을 때 수평 상태로 유지될 수 있게 발판 지지대(1a)(1b)의 하부를 지지해주는 것으로서, 한 쌍의 링크A(21) 및 링크B(22)로 구성된다. 상기 링크A(21)와 링크B(22)는 서로 회전 가능하게 연결된 것으로서, 링크A(21)의 단부는 힌지(H)에 의해 발판 지지대(1a)(1b)의 하부에 연결되고, 링크B(22)의 단부는 힌지(H)에 의해 발판 지지대(1a)(1b)의 상부에 절첩가능하게 연결된 것이다.



- [0049] 도 5는 본 발명에 의한 목욕겸용 안전 휠체어의 서포터의 다른 실시예를 나타낸 것으로서, 여기서 특징은 사용자의 조작에 의해서 발판 지지대(1a)(1b)의 상.하 높이를 조절할 수 있도록 한 것에 있고, 턴버클(23)과 링크(24)로 구성된다. 상기 턴버클(23)과 링크(24)는 서로 회전 가능하게 결합된 것이다.
- [0051] 상기 턴버클(23)은 서로 반대방향의 나선을 갖는 나선봉A(23b)와 나선봉B(23c)가 턴버클 몸체(23a)의 양측에 나선 결합된 것으로서, 상기 링크(24)에 일측단부가 결합된 나선봉A(23b)의 타측단부는 발판 지지대(1a)(1b)의 하부에 힌지 결합된다. 그리고 상기 나선봉B(23c)에 일측단부가 결합된 링크(24)의 타측단부는 다리(111)의 하부에 힌지 결합된다.
- [0053] 따라서, 발판 지지대(1a)(1b)를 펼치면, 접혀진 턴버클(23)과 링크(24)도 함께 펼쳐지면서 발판 지지대(1a)(1b)의 하부를 지지하게 되는데, 이때 턴버클 몸체(23a)를 시계 방향으로 회전시키면, 상기 턴버클 몸체(23a)의 양측에 나선 결합된 나선봉A(23b) 및 나선봉B(23c)가 외측 방향으로 전진하여 발판 지지대(1a)(1b)의 높이가 상승되고, 다시 턴버클 몸체(23a)를 반시계방향으로 회전시키면, 상기 턴버클 몸체(23a)의 양측에 나선 결합된 나선봉A(23b) 및 나선봉B(23c)가 내측 방향으로 후진하여 발판 지지대(1a)(1b)의 높이가 하강하게 됨으로써 발판 지지대(1a)(1b)를 높이를 조절할 수 있게 되는 것이다.
- [0055] 이와 함께, 본 발명은 등받이(120)를 수평방향으로 펼친 후, 환자가 누웠을 때 무게 중심이 편중됨에 따라 휠체어가 넘어져 뒤집어지지 않도록 한 쌍의 등받이 지지봉(4)이 구비되는 것으로서, 상기 한 쌍의 등받이 지지봉(4)은 상부가 등받이(120)의 상부 양측에 힌지(H)로 절첩 가능하게 연결되어 등받이(120)를 수평방향으로 펼쳤을 때, 함께 펼쳐져 등받이(120)의 하부를 안전하게 지지해줄 수 있게 한 것이다.
- [0057] 그리고, 상기 한 쌍의 등받이 지지봉(4)은 하단부에 지면에 접하는 고무재질의 앤드캡(41)을 더 포함하고, 상기 앤드캡(41)은 각각의 등받이 지지봉(4) 하단부에 형성된 내측나선부(42)에 결합되는 내측나선부(43)를 가져 앤드캡(41)의 회전 조작에 의한 나선 이동으로 상기 등받이 지지봉(4)의 높이를 조절할 수 있도록 구성된다.
- [0059] 한편, 상기 의자(110)는 착탈 가능한 배변기(114)를 더 포함하고, 상기 목받침대(122)는 힌지(H)에 의해 상.하 각도를 조절할 수 있도록 형성되며, 상기 다리 받침막(3)은 배수가 가능한 부직포 재질로 형성되어 목욕할 때 물이 다리 받침막(3)을 통해 배수될 수 있도록 한 것이다.
- [0061] 한편, 도 7은 본 발명 배변기의 착탈 구조를 나타낸 분리사시도로서, 여기서 특징은 배변기(114)를 의자(110)의 하부 측면에서 슬라이드식으로 결합 및 분리할 수 있도록 한 것에 있고, 이를 위해 배변기(114)는 상부측으로 개방된 배변 수용홈부(114d)를 갖고 사각의 판상으로 형성된 배변기 몸체(114a)로 구성된다.
- [0063] 그리고, 의자(110)는 하부 양측에 배변기 몸체(114a)의 양측을 지지 및 안내해주는 한 쌍의 가이드레일(114c)이 서로 대향되게 일체로 형성되고, 상기 배변기 몸체(114a)는 삽입방향의 반대쪽 양측에 상.하로 관통된 배변기 손잡이(114b)를 갖는다. 이때 의자(110)는 중앙부에 구멍이 상.하로 관통되게 형성됨은 당연하다. 이같이 본 발명의 배변기(114)는 배변기 손잡이(114b)를 잡고 배변기 몸체(114a)를 가이드레일(114c)의 사이에 삽입함으로써 의자(110)에 배변기(114)를 결합시킬 수 있게 되고, 다시 상기 배변기 손잡이(114b)를 잡고 빼내 분리할 수 있게 된다.
- [0065] 도 8은 본 발명에 다단 조절부가 적용된 상태를 나타낸 측면도로서, 여기서 특징은 휠체어 손잡이(121) 및 목받침대(121)를 갖는 등받이(120)를 의자(110)의 후방측에 다단 조절부(5)로 연결하여 등받이(120)의 각도를 편의에 따라 자유롭게 조절할 수 있도록 한 것에 있고, 상기 다단 조절부(5)는 복수개의 구멍이나 홈에 등받이(120)의 돌기나 핀이 삽입되면 고정이 이루어지고 상기 복수개의 구멍이나 홈에 등받이(120)의 돌기나 핀이 이탈되면 고정이 해제되는 통상의 고정수단에 의해 이루어지므로 구체적인 구성의 설명은 생략하기로 한다.
- [0067] 이같이 본 발명은 의자의 하부측 다리에 대응되는 길이를 갖고, 힌지에 의해 의자의 앞쪽 양측 다리 상부측에 절첩 가능하게 연결되어 선단의 발판을 지지하는 한 쌍의 발판 지지대와; 상기 한 쌍의 발판 지지대를 수평의 펼쳐진 상태로 유지될 수 있게 발판 지지대의 하부를 지지해주는 서포터와; 상기 한 쌍의 발판 지지대의 사이에 설치되어 환자가 누웠을 때 다리를 올려 놓을 수 있도록 하는 다리 받침막과; 상기 등받이가 수평방향으로 펼쳐졌을 때, 상기 등받이의 하부를 지지해줄 수 있도록 하는 한 쌍의 등받이 지지봉;으로 구성됨으로써 환자를 휠체어에서 욕실바닥이나 목욕침대 또는 의자로 옮기지 않고 휠체어에서 목욕시킬 수 있도록 하되, 환자의 몸과 머리는 물론 다리까지 뺄 수 있게 한 완전 눕힌 상태로 목욕이 이루어질 수 있게 하고, 환자를 눕혔을 때 휠체어의 무게 중심의 편중현상으로 휠체어가 뒤집혀지지 않게 보다 안정적으로 지지해줄 수 있게 되고, 이로 인해 사용의 간편성 및 안전성은 물론 목욕의 효율성과 제품의 성능 및 신뢰성을 한층 증대시킬 수 있게 되는 것이다.

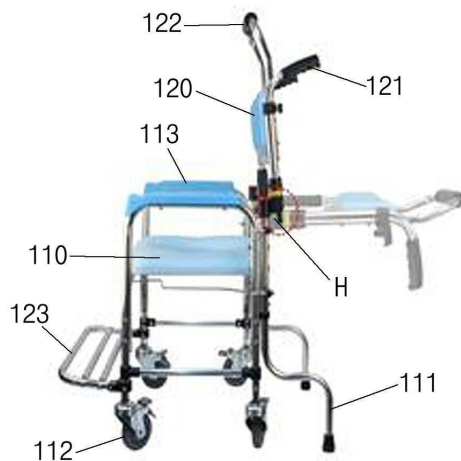
[0069] 이상에서 본 발명에 의한 목욕겸용 안전 휠체어를 구체적으로 설명하였으나, 이는 본 발명의 가장 바람직한 실시양태를 기재한 것일 뿐, 본 발명이 이에 한정되는 것은 아니며, 첨부된 청구범위에 의해서 그 범위가 결정되어지고 한정되어진다. 또한, 이 기술분야에서 통상의 지식을 가진 자라면 누구나 본 발명의 명세서의 기재내용에 의한 다양한 변형 및 모방을 행할 수 있을 것이나, 이 역시 본 발명의 범위를 벗어난 것이 아님은 명백하다고 할 것이다.

**부호의 설명**

- [0071] 1a,1b: 발판 지지대  
 2: 서포터  
 21,22: 링크A,B  
 23: 턴버클  
 23a: 턴버클 몸체  
 23b,23c: 나선봉A,B  
 24: 링크  
 3: 다리 받침막  
 4: 등받이 지지봉  
 41: 엔드캡  
 42,43: 내.외측나선부  
 5: 다단 조절부  
 110: 의자  
 111: 다리  
 112: 바퀴  
 113: 팔걸이  
 114: 배변기  
 114a: 배변기 몸체  
 114b: 배변기 손잡이  
 114c: 가이드레일  
 114d: 배변 수용홈부  
 120: 등받이  
 121: 휠체어 손잡이  
 122: 목받침대  
 123: 발판

**도면**

**도면1**

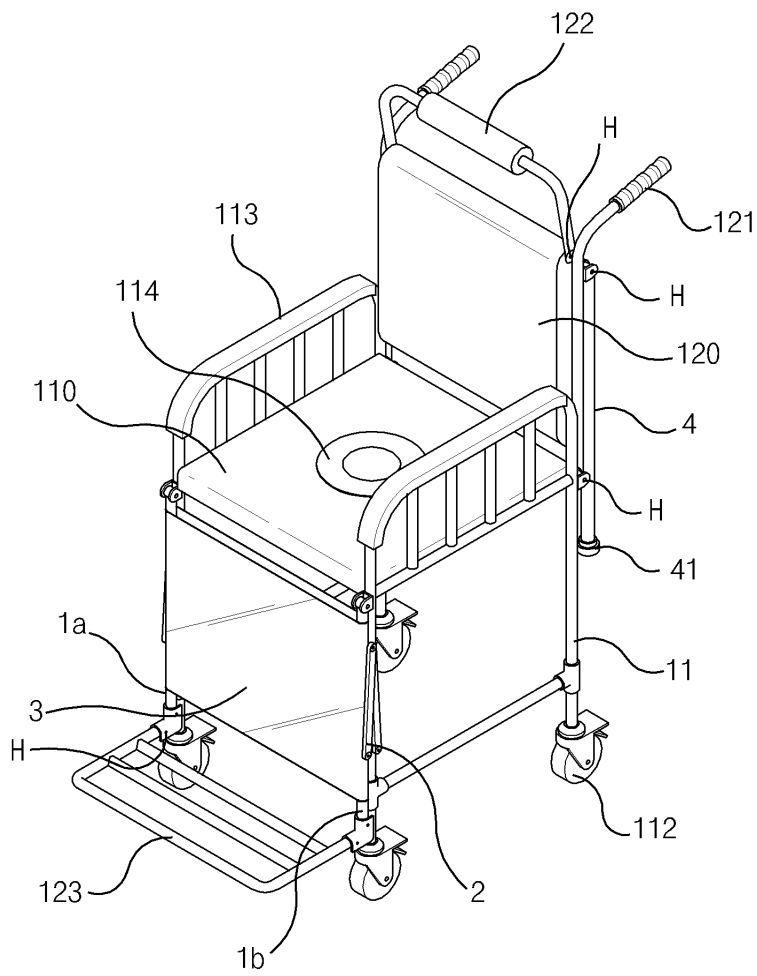




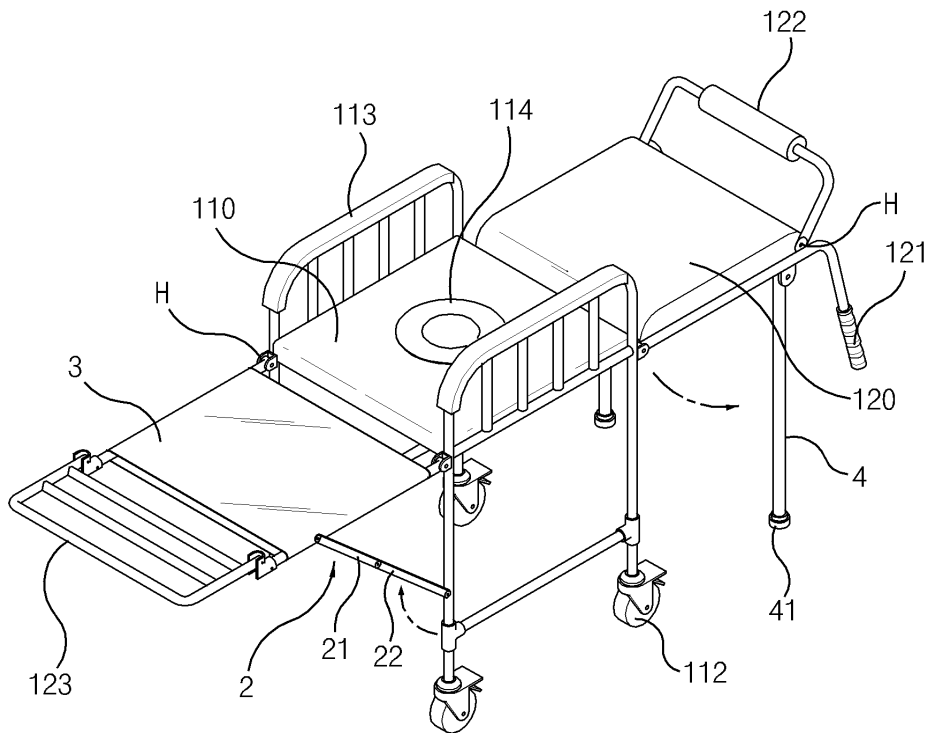
도면2



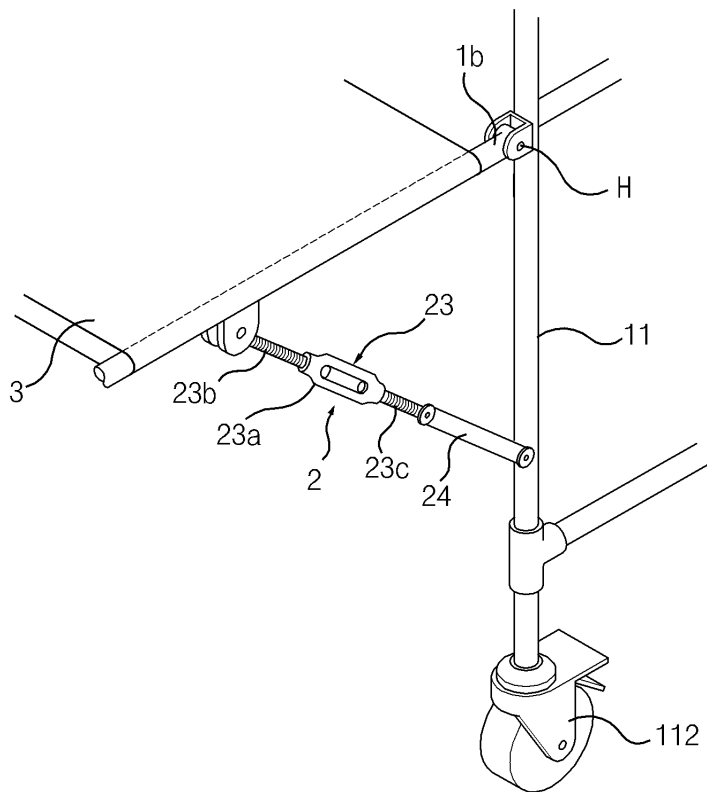
도면3



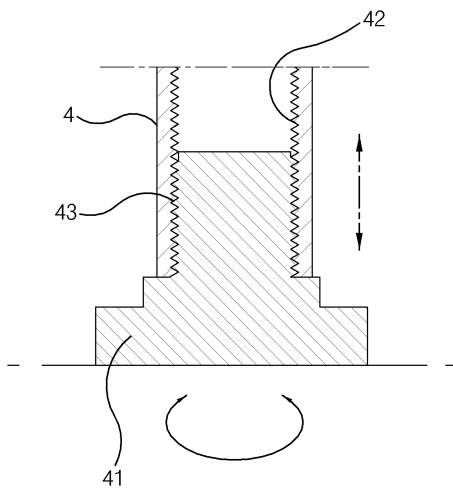
도면4



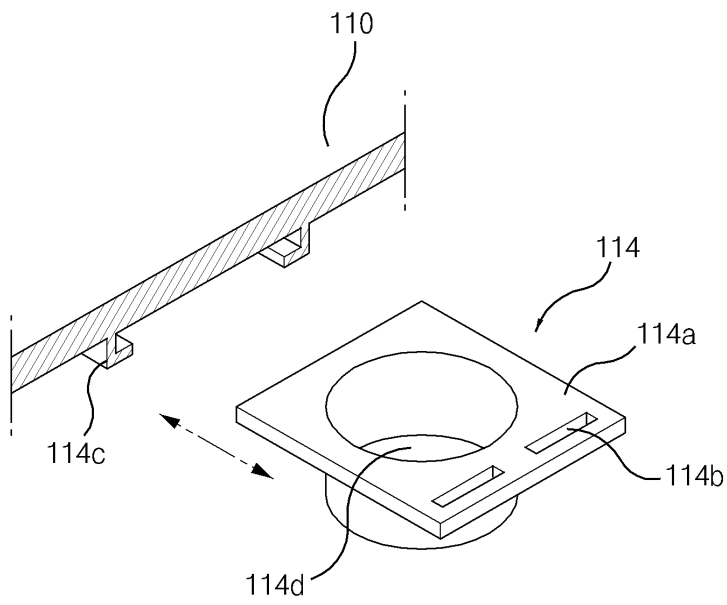
도면5



도면6



도면7



도면8

