



## (12)实用新型专利

(10)授权公告号 CN 206836828 U

(45)授权公告日 2018.01.05

(21)申请号 201720101881.5

(22)申请日 2017.01.26

(73)专利权人 孙宇鹏

地址 233300 安徽省蚌埠市头铺镇屈台村  
二队28号

(72)发明人 孙宇鹏

(74)专利代理机构 合肥天明专利事务所(普通  
合伙) 34115

代理人 汪贵艳

(51) Int. Cl.

A47K 11/04(2006.01)

A61H 33/10(2006.01)

A61H 33/06(2006.01)

(ESM)同样的发明创造已同日申请发明专利

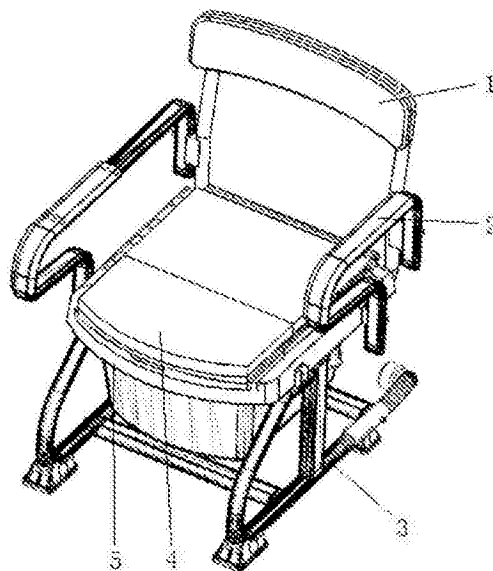
权利要求书1页 说明书4页 附图8页

(54)实用新型名称

一种多功能移动坐便器

(57)摘要

本实用新型公开了一种多功能移动坐便器,包括固定架设在支撑架上的承重桶,所述支撑架的两侧分别固设有伸缩扶手,支撑架的后侧固设有靠背;所述承重桶的后端通过转轴连接有折叠盖板;所述承重桶的内部嵌有容器,所述容器为污水桶或坐浴盆。本实用新型在不使用时可做为普通的坐椅使用,打开折叠盖板上既可做为坐便器使用,还可做为熏蒸器使用,实现了一器多用,功能多样化,并降低使用者使用成本。



1. 一种多功能移动坐便器,包括固定架设在支撑架(3)上的承重桶(5),其特征在于:所述支撑架(3)的两侧分别固设有伸缩扶手(2),支撑架(3)的后侧固设有靠背(1);所述承重桶(5)的后端通过转轴连接有折叠盖板(4);所述承重桶(5)的内部嵌有容器,所述容器为污水桶(8)或坐浴盆(12)。

2. 根据权利要求1所述的一种多功能移动坐便器,其特征在于:所述支撑架(3)包括底架(3.1)和伸缩支柱(3.2),所述伸缩支柱(3.2)包括与底架(3.1)连接的外套筒(3.21)和与承重桶(5)连接的内套筒(3.22);所述内套筒(3.22)上固设有滑动锁件(3.24),所述外套筒(3.21)的内部固设有与所述滑动锁件(3.24)相配合滑动的齿条(3.23),所述外套筒(3.21)上螺纹设有用于锁紧内套筒(3.22)的锁紧螺栓(3.3)。

3. 根据权利要求2所述的一种多功能移动坐便器,其特征在于:所述底架(3.1)的底部一端固设有滚轮(3.4)、另一端固设有橡胶垫(3.5)。

4. 根据权利要求1所述的一种多功能移动坐便器,其特征在于:所述污水桶(8)通过固定板(9)内嵌在承重桶(5)的内部,所述污水桶(8)顶端卡设有污水桶盖(7),位于污水桶盖(7)的顶端设有坐便板(6),所述坐便板(6)通过转轴与承重桶(5)活动连接。

5. 根据权利要求4所述的一种多功能移动坐便器,其特征在于:所述坐便板(6)包括坐便板本体,所述坐便板本体的后端固设有轴套(6.1),坐便板本体的中心处开设有与污水桶(8)内部相通的排污口(6.4),所述排污口(6.4)的内壁与坐便板本体之间通过弧形凸棱(6.3)相连,位于坐便板本体前端的弧形凸棱(6.3)的底部固设有向下延伸并伸进污水桶(8)内部的挡圈。

6. 根据权利要求4所述的一种多功能移动坐便器,其特征在于:所述固定板(9)包括固定板本体,所述固定板本体的后端通过转轴与承重桶(5)活动连接,所述固定板本体的中心处开设有用于安装污水桶(8)的安装孔(9.2),位于安装孔(9.2)两侧的固定板本体上开设有污水槽(9.1)。

7. 根据权利要求1所述的一种多功能移动坐便器,其特征在于:所述坐浴盆(12)卡设内嵌在承重桶(5)上,所述坐浴盆(12)的顶端设有熏蒸板(10)。

8. 根据权利要求7所述的一种多功能移动坐便器,其特征在于:所述坐浴盆(12)的前端开设有卡槽,所述卡槽内卡设有保护器(11)。

9. 根据权利要求1所述的一种多功能移动坐便器,其特征在于:所述承重桶(5)外侧壁固设有至少两个连接栓(13),所述伸缩扶手(2)的一端固定在靠背(1)上、另一端通过连接栓(13)与承重桶(5)连接。

10. 根据权利要求1所述的一种多功能移动坐便器,其特征在于:所述靠背(1)内侧面和折叠盖板(4)顶端面均铺设设有海棉,所述海棉的外面套设有外套。

## 一种多功能移动坐便器

### 技术领域

[0001] 本实用新型涉及一种坐便器,具体涉及一种多功能移动坐便器。

### 背景技术

[0002] 坐便器是人们日常生活中的必需品,其一般是固定在卫生间,对于行动不便的老人或者孕妇来说,不方便其使用。为了方便行动不便的人们使用,目前开发了椅状的塑料坐便器,其体积小、重量轻、结构简单而方便挪移。但其移动性差,对于老年人、孕妇使用时,会产生不安全现象发生;另外其密封效果差,导致臭味散发,污染环境。为了提请其稳定性,开发了塑料的筒便坐便器,虽然稳定性提高了,但由于高度不能调节,对使用人群有一定的局限性;而且其收集污水桶的口径小、密封效果差,小便很容易流出到外面而染污空气。即使有能调节高度的钢塑坐便器,但也只能一只腿、一只腿地进行调节,调节比较麻烦;且污水桶与座板的距离大,密封效果差,造成臭味散发。

[0003] 所以目前市场上现有产品的功能简单、稳定性差、外观不够美观等,对于不能行走,但是又能够自己坐立依靠双手移位的伤残及卧床人士,没有一款稳固、安全、方便、防臭及美观的移动坐便器。

[0004] 另外在现实生活中,有很多老年人有痔疮、前列腺炎以及妇科疾病等问题,多采用中药熏蒸及坐浴方法治疗,需要购买价格昂贵的坐浴盆,即浪费又占用空间。

### 实用新型内容

[0005] 本实用新型的目的在于提出一种多功能移动坐便器,实现。

[0006] 为达到上述目的,本实用新型采用以下技术方案:

[0007] 一种多功能移动坐便器,包括固定架设在支撑架上的承重桶,所述支撑架的两侧分别固设有伸缩扶手,支撑架的后侧固设有靠背;所述承重桶的后端通过转轴连接有折叠盖板;所述承重桶的内部嵌有容器,所述容器为污水桶或坐浴盆。

[0008] 进一步方案,所述支撑架包括底架和伸缩支柱,所述伸缩支柱包括与底架连接的外套筒和与承重桶连接的内套筒;所述内套筒上固设有滑动锁件,所述外套筒的内部固设有与所述滑动锁件相配合滑动的齿条,所述外套筒上螺纹设有用于锁紧内套筒的锁紧螺栓。

[0009] 更进一步方案,所述底架的底部一端固设有滚轮、另一端固设有橡胶垫。

[0010] 进一步方案,所述污水桶通过固定板内嵌在承重桶的内部,所述污水桶顶端卡设有污水桶盖,位于污水桶盖的顶端设有坐便板,所述坐便板通过转轴与承重桶活动连接。

[0011] 更进一步方案,所述坐便板包括坐便板本体,所述坐便板本体的后端固设有轴套,坐便板本体的中心处开设有与污水桶内部相通的排污口,所述排污口的内壁与坐便板本体之间通过弧形凸棱相连,位于坐便板本体前端的弧形凸棱的底部固设有向下延伸并伸进污水桶内部的挡圈。

[0012] 优选的,所述固定板包括固定板本体,所述固定板本体的后端通过转轴与承重桶

活动连接,所述固定板本体的中心处开设有用于安装污水桶的安装孔,位于安装孔两侧的固定板本体上开设有污水槽。

[0013] 进一步方案,所述坐浴盆卡设内嵌在承重桶上,所述坐浴盆的顶端设有熏蒸板。

[0014] 更进一步方案,所述坐浴盆的前端开设有卡槽,所述卡槽内卡设有保护器。

[0015] 进一步方案,所述承重桶外侧壁固设有至少两个连接栓,所述伸缩扶手的一端固定在靠背上、另一端通过连接栓与承重桶连接。

[0016] 所述靠背内侧面和折叠盖板顶端面均铺设有海棉,所述海棉的外面套设有外套。

[0017] 本实用新型在不使用时,将折叠盖板盖上后,摆放在室内,其外观设计接近于室内家具—沙发椅。并在靠背和折叠盖板上设有海棉和仿皮外套,使用时使用者坐在上面很舒适。使用时,可将折叠盖板座折叠后收纳于靠背的后面。

[0018] 本实用新型中的坐便板是根据人体工程学原理设计的,其本体与人体的臀部和大腿接触面,让人在排便时,臀部和腿部与座板充分接触,没有被异物搁着的感觉,使人整体感觉比较舒服。

[0019] 本实用新型中的污水桶盖紧密配合在污水桶的顶端边缘,当使用者排便后,将污水桶盖盖在污水桶上,污水桶盖的周边与污水桶的顶部及边缘紧配合,即污水桶盖紧扣在污水桶顶端;然后再放下坐便板、折叠座板后,污水桶和坐便板刚好夹住污水桶盖,使其更加紧贴在污水桶边沿,故可以密封污水,并防止其内的臭味溢出。

[0020] 为防止在小便时,小便从坐便板和污水桶边缘的缝隙中溢出,故在坐便板前端的底部固设有向下延伸并伸进污水桶内部的挡圈,即坐便板上的挡圈伸入污水桶内部,从而有效地防止小便溢出。

[0021] 本实用新型中的固定板的顶端两侧下沉设计有污水槽,当污水桶装满后,多余的污水则会流入固定板的污水槽内,而不会流出本装置,从而避免了环境污染。

[0022] 本实用新型中的支撑架是可以通过伸缩支柱进行升降的,使坐便器可以根据使用者的需要来调整高度。其中伸缩支柱包括与底架连接的外套筒、与承重桶连接的内套筒;所述内套筒上固设有滑动锁件,所述外套筒的内部固设有与所述滑动锁件相配合滑动的齿条,所述外套筒上螺纹设有用于锁紧内套筒的锁紧螺栓。当使用者需要调整高度时,需要松开锁紧螺栓,然后向上拉动承重桶并带动内套筒上移,内套筒上的滑动锁件沿着齿条上移;当达到需求的高度后,用手旋紧锁紧螺栓,将内套筒和外套筒锁紧,。

[0023] 本实用新型的伸缩扶手可伸长或缩短,其一端固定在靠背上、另一端通过其中一个连接栓与承重桶,使用时可根据实际使用需要及场所进行摆放,长、短扶手可以自由搭配。还可通过连接栓与卧床有效的固定在一起,并且可以根据卧床摆放位置及使用者习惯,将连接侧的扶手拆下后直接与卧床连接,可安装在卧床的左边或者右边。这样方便了偏瘫或行走困难的使用者使用,其可以借助坐便器的扶手和自身力量而移动到床边的坐便器上,从而自己解决大、小便问题,减少家庭人员的护理负担。

[0024] 在底架的底座尾部,增加两个PU橡胶轮,使用者抬起扶手,或拉动靠背上部。就可以轻松移动位置,减小操作者的劳动强度。

[0025] 本实用新型还可以熏蒸盆使用,将坐便板、污水桶取下后,将坐浴盆通过固定板内嵌在承重桶内部,加入中药等,再加熏蒸板对人们进行熏蒸治疗,如对痔疮、妇科疾病以及慢性前列腺炎等;其中还可设用于保护男性的保护器,由于坐浴药液通常温度在40-45℃之

间,温度高对男性生殖器有一定的损伤,通过保护器将其与热水隔离,起到保护作用。

[0026] 所以本实用新型在不使用时可做为普通的坐椅使用,打开折叠盖板上既可做为坐便器使用,还可做为熏蒸器使用,实现了一器多用,功能多样化,并降低使用者使用成本。

### 附图说明

[0027] 图1为本实用新型的立体图;

[0028] 图2为本实用新型的侧视图;

[0029] 图3为本实用新型中伸缩支柱的结构示意图;

[0030] 图4为坐便器的结构示意图;

[0031] 图5为图4的爆炸图;

[0032] 图6为本实用新型中坐便板的结构示意图;

[0033] 图7为本实用新型中固定板的结构示意图;

[0034] 图8为本实用新型中污水桶盖和固定板安装示意图;

[0035] 图9为熏蒸器的结构示意图;

[0036] 图10为图9的爆炸图;

[0037] 图中:1-靠背,2-伸缩扶手,3-支撑架,3.1-底架,3.2-伸缩支柱,3.21-外套筒,3.22-内套筒,3.23-齿条,3.24-滑动锁件;3.3-锁紧螺栓,3.4-滚轮,3.5-橡胶垫;4-折叠盖板,5-承重桶,6-坐便板,6.1-轴套,6.2-挡圈,6.3-弧形凸棱,6.4-排污口;7-污水桶盖,8-污水桶,9-固定板,9.1-污水槽,9.2-安装孔,10-熏蒸板,11-保护器,12-坐浴盆,13-连接栓。

### 具体实施方式

[0038] 下面结合附图对和具体实施方式对本实用新型进行详细说明:

[0039] 如图1所示,一种多功能移动坐便器,包括固定架设在支撑架3上的承重桶5,所述支撑架3的两侧分别固设有伸缩扶手2,支撑架3的后侧固设有靠背1;所述承重桶5的后端通过转轴连接有折叠盖板4;所述承重桶5的内部嵌有容器,所述容器为污水桶8或坐浴盆12。

[0040] 如图2、3所示,支撑架3包括底架3.1和伸缩支柱3.2,所述伸缩支柱3.2包括与底架3.1连接的外套筒3.21和与承重桶5连接的内套筒3.22;所述内套筒3.22上固设有滑动锁件3.24,所述外套筒3.21的内部固设有与所述滑动锁件3.24相配合滑动的齿条3.23,所述外套筒3.21上螺纹设有用于锁紧内套筒3.22的锁紧螺栓3.3。

[0041] 更进一步方案,所述底架3.1的底部一端固设有滚轮3.4、另一端固设有橡胶垫3.5。

[0042] 所述靠背1内侧面和折叠盖板4顶端面均铺设有海棉,所述海棉的外面套设有外套。

[0043] 本实用新型中的支撑架是可以通过伸缩支柱进行升降的,使坐便器可以根据使用者的需要来调整高度。伸缩扶手可伸长或缩短,其一端固定在靠背上、另一端通过其中一个连接栓与承重桶,使用时可根据实际使用需要及场所进行摆放,长、短扶手可以自由搭配。还可通过连接栓与卧床有效的固定在一起,将连接侧的扶手拆下后直接与卧床连接,可安装在卧床的左边或者右边。这样方便了偏瘫或行走困难的使用者使用,其可以借助坐便器

的扶手和自身力量而移动到床边的坐便器上,从而自己解决大、小便问题,减少家庭人员的护理负担。

[0044] 如图4、5所示,其作为坐便器使用,其中污水桶8通过固定板9内嵌在承重桶5的内部,所述污水桶8顶端卡设有污水桶盖7,位于污水桶盖7的顶端设有坐便板6,所述坐便板6通过转轴与承重桶5活动连接。

[0045] 如图6所示,坐便板6包括坐便板本体,所述坐便板本体的后端固设有轴套6.1,坐便板本体的中心处开设有与污水桶8内部相通的排污口6.4,所述排污口6.4的内壁与坐便板本体之间通过弧形凸棱6.3相连,位于坐便板本体前端的弧形凸棱6.3的底部固设有向下延伸并伸进污水桶8内部的挡圈。

[0046] 如图7、8所示,固定板9包括固定板本体,所述固定板本体的后端通过转轴与承重桶5活动连接,所述固定板本体的中心处开设有用于安装污水桶8的安装孔9.2,位于安装孔9.2两侧的固定板本体上开设有污水槽9.1。

[0047] 本实用新型中的污水桶盖紧密配合在污水桶的顶端边缘,当使用者排便后,将污水桶盖盖在污水桶上,污水桶盖的周边与污水桶的顶部及边缘紧配合,即污水桶盖紧扣在污水桶顶端;然后再放下坐便板、折叠座板后,污水桶和坐便板刚好夹住污水桶盖,使其更加紧贴在污水桶边沿,故可以密封污水,并防止其内的臭味溢出;坐便板前端的底部的挡圈伸入污水桶内部,从而有效地防止小便溢出;当污水桶装满后,多余的污水则会流入固定板的污水槽内,而不会流出本装置,从而避免了环境污染。

[0048] 如图9、10所示,本装置做为熏蒸器使用时,其坐浴盆12卡设内嵌在承重桶5上,所述坐浴盆12的顶端设有熏蒸板10。

[0049] 更进一步方案,所述坐浴盆12的前端开设有卡槽,所述卡槽内卡设有保护器11。

[0050] 进一步方案,所述承重桶5外侧壁固设有至少两个连接栓13,所述伸缩扶手2的一端固定在靠背1上、另一端通过连接栓13与承重桶5连接。

[0051] 将坐便板、污水桶取下后,将坐浴盆通过固定板内嵌在承重桶内部,加入中药等,再加熏蒸板对人们进行熏蒸治疗,如对痔疮、妇科疾病以及慢性前列腺炎等。实现了一器两用,功能多样化,降低使用者使用成本。

[0052] 以上所述,仅是本实用新型的较佳实施例而已,并非对本实用新型的技术方案作任何形式上的限制。在不脱离本实用新型精神和范围的前提下,本实用新型还会有各种变化和改进,这些变化和改进均仍在本实用新型的技术方案的范围内且属于要求保护的本实用新型的范围。

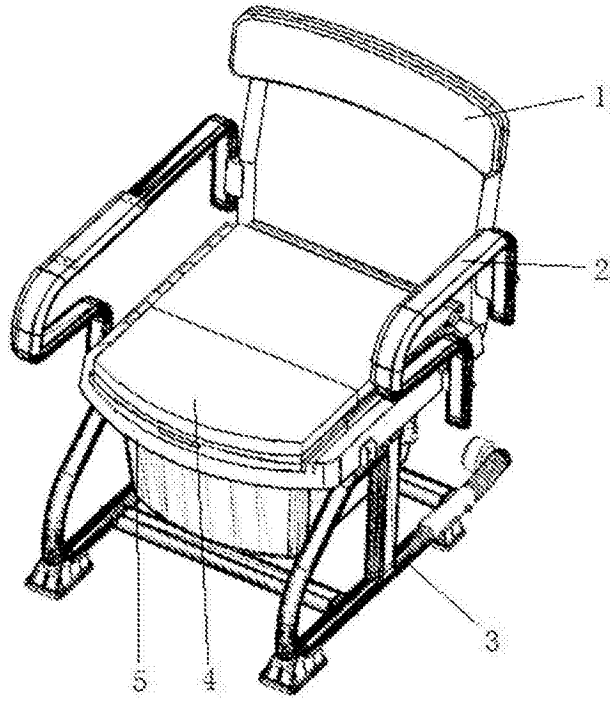


图1

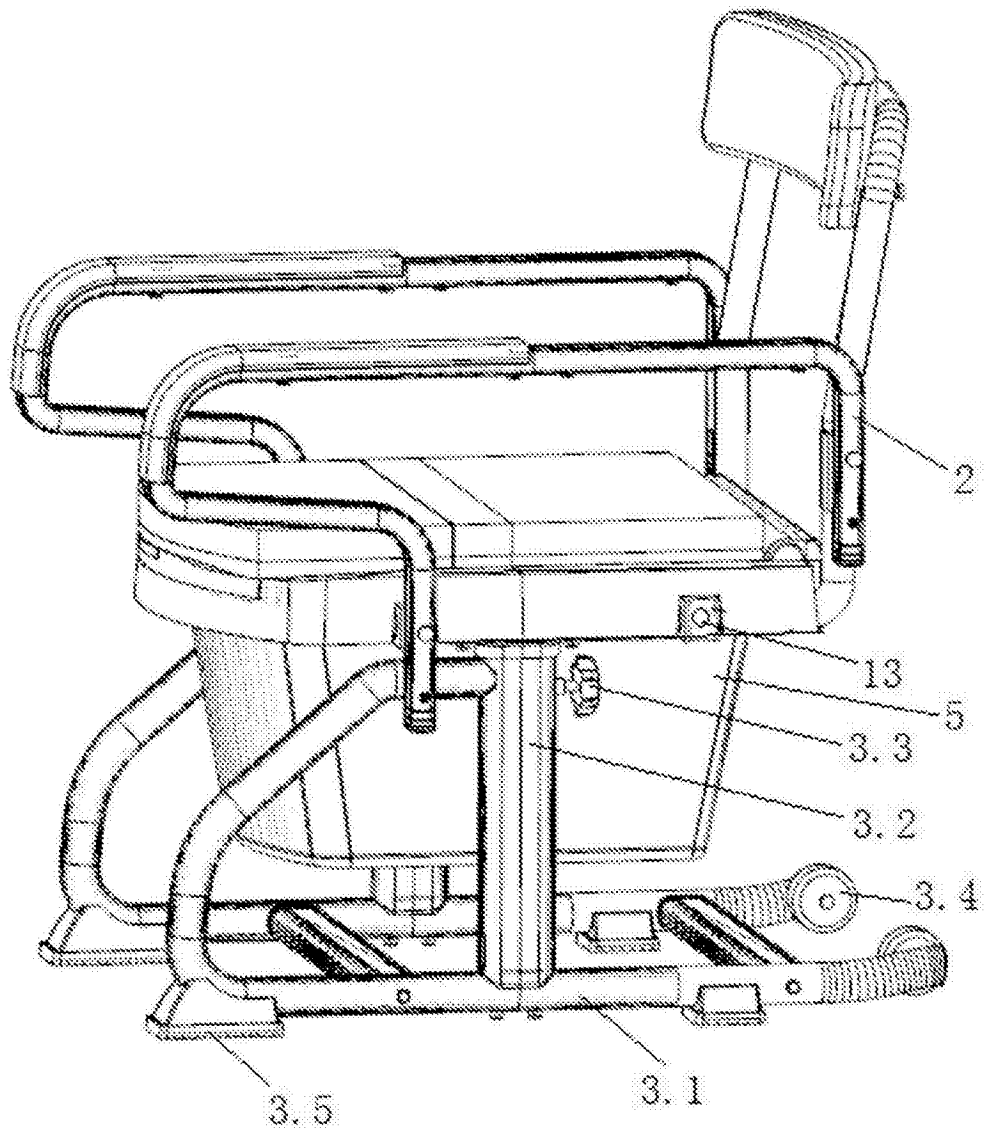


图2



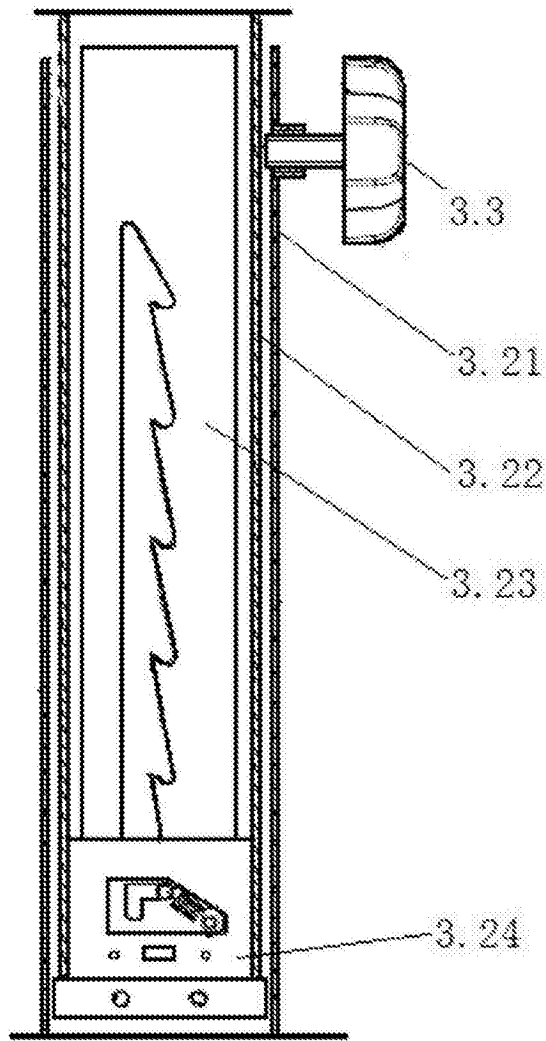


图3

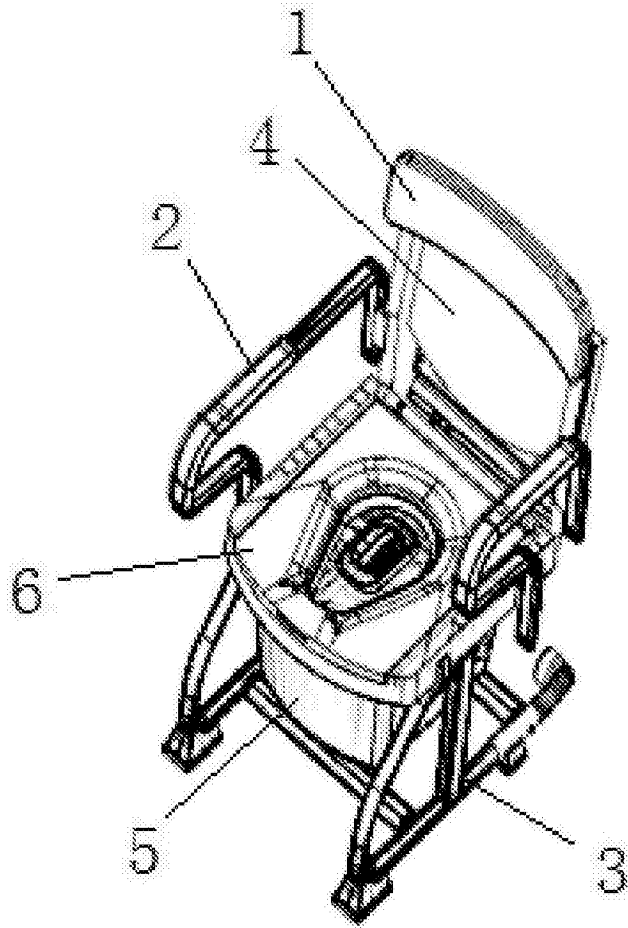


图4

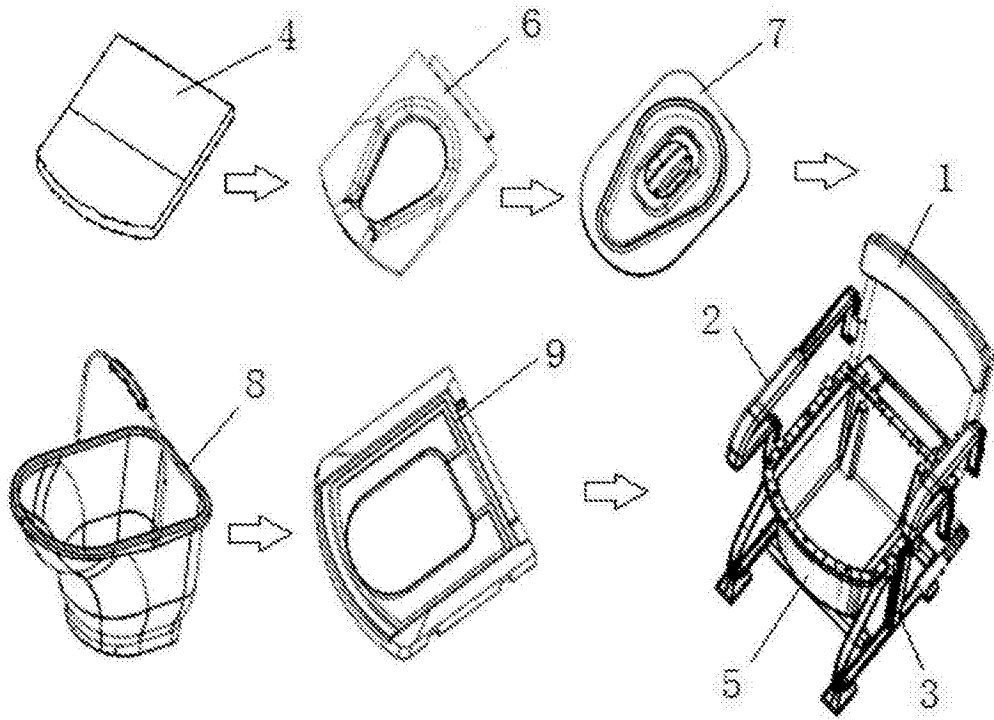


图5

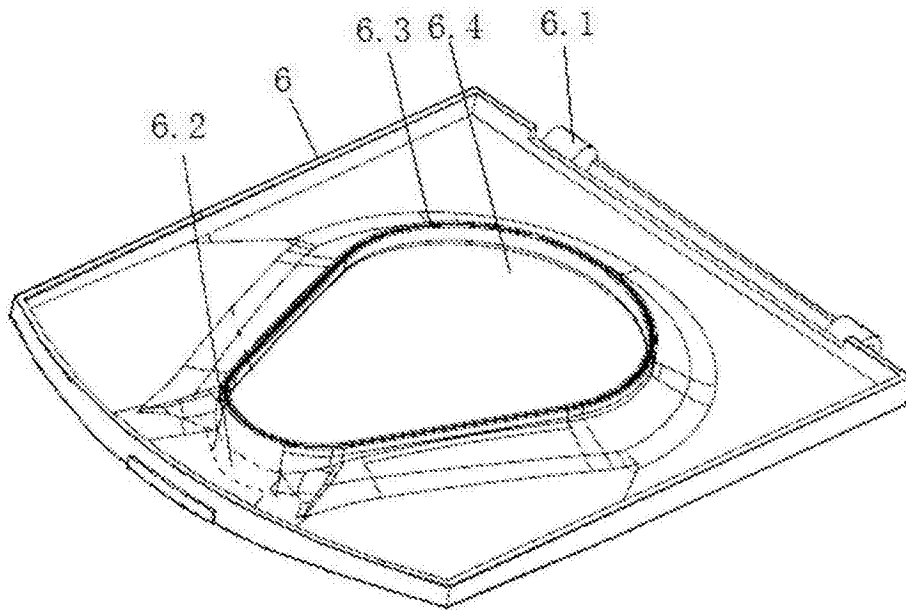


图6

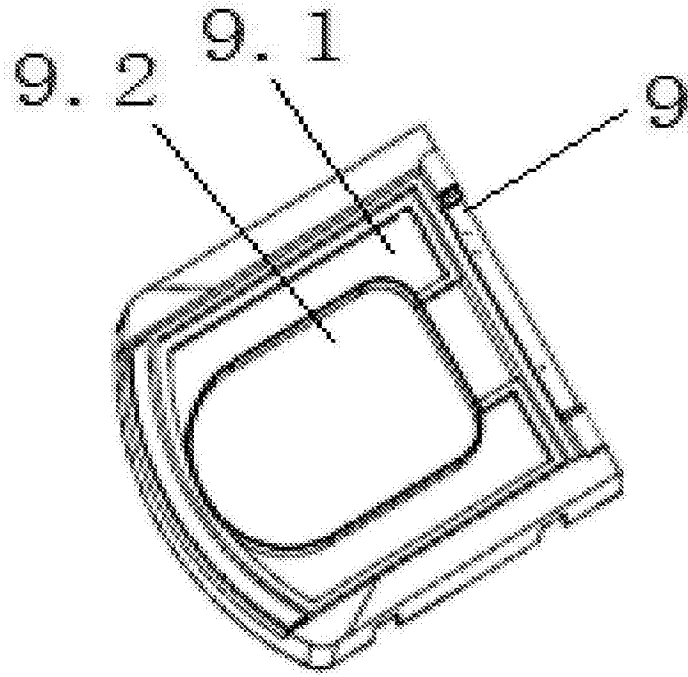


图7

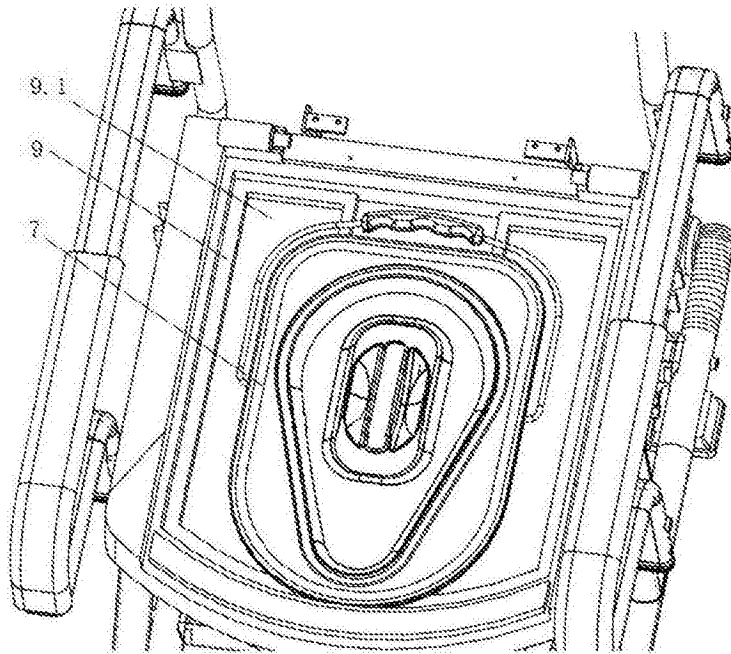


图8

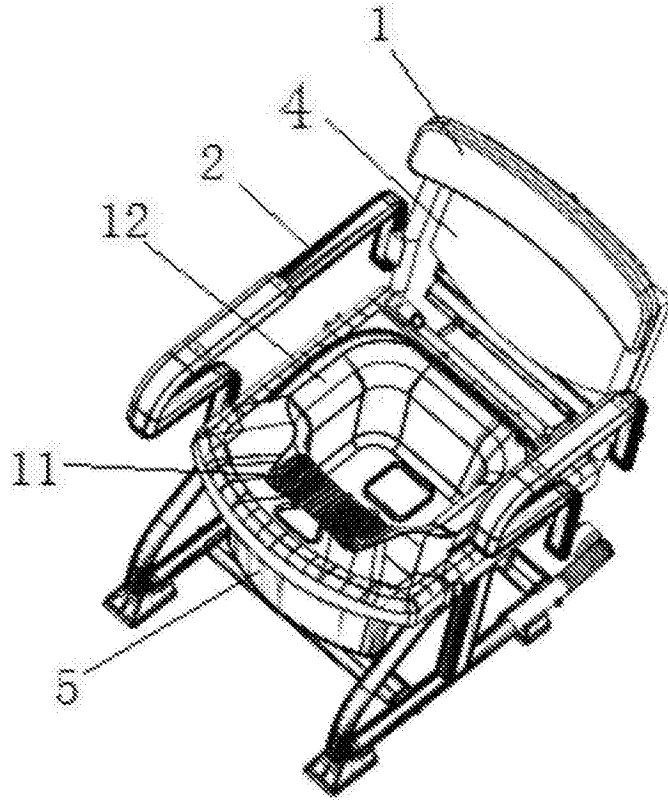


图9

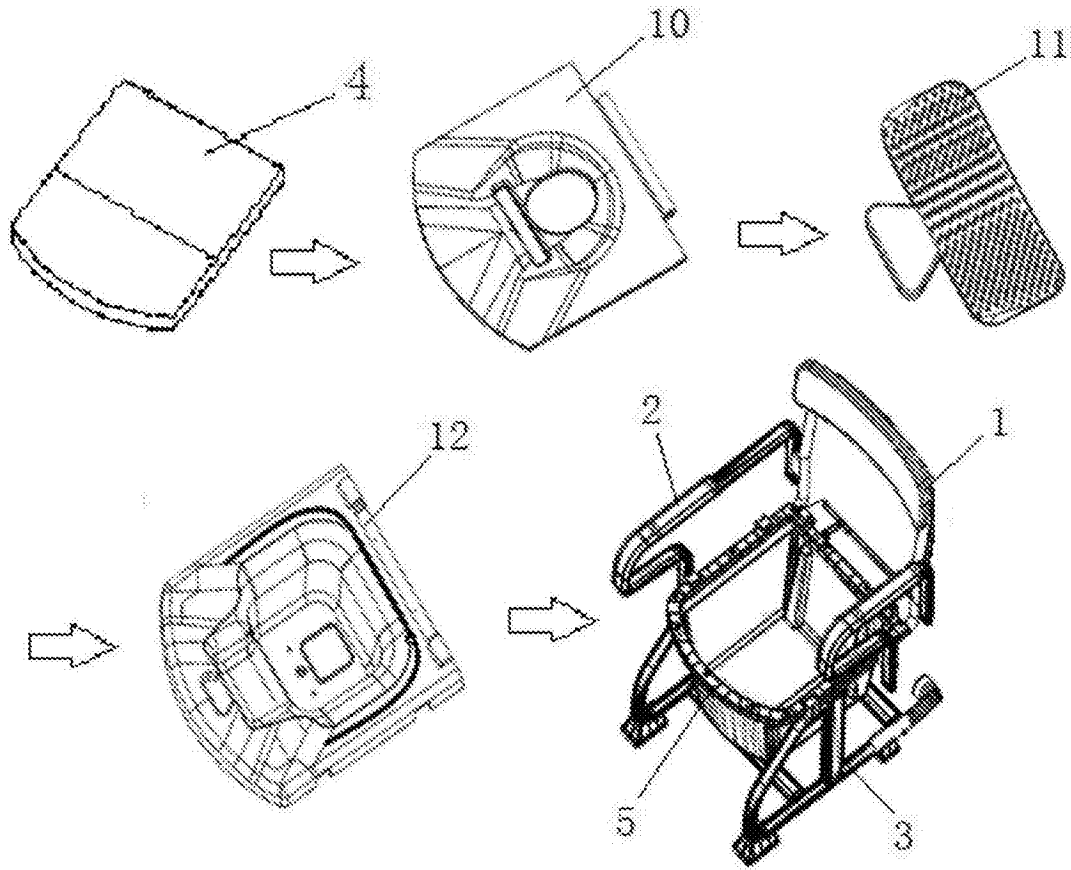


图10