



(19) 대한민국특허청(KR)
(12) 등록특허공보(B1)

(45) 공고일자 2017년04월28일
(11) 등록번호 10-1731663
(24) 등록일자 2017년04월24일

- (51) 국제특허분류(Int. Cl.)
H02P 29/02 (2016.01) H02P 21/14 (2016.01)
- (21) 출원번호 10-2012-7011947
- (22) 출원일자(국제) 2010년09월16일
심사청구일자 2015년09월16일
- (85) 번역문제출일자 2012년05월09일
- (65) 공개번호 10-2012-0091194
- (43) 공개일자 2012년08월17일
- (86) 국제출원번호 PCT/EP2010/063607
- (87) 국제공개번호 WO 2011/057838
국제공개일자 2011년05월19일
- (30) 우선권주장
10 2009 046 583.9 2009년11월10일 독일(DE)
- (56) 선행기술조사문헌
JP2008109846 A*
JP2009207315 A*
JP2009232530 A*
*는 심사관에 의하여 인용된 문헌

- (73) 특허권자
로베르트 보쉬 게엠베하
독일 테-70442 스투트가르트 포스트파흐 30 02 20
- (72) 발명자
쉴레저 롤란트
독일 74245 뢰벤슈타인 호프가르텐백 18
라이홀레 다니엘
독일 71735 에버딩엔-누쓰도르프 쉐블릭슈트라쎄 4
(뒷면에 계속)
- (74) 대리인
양영준, 안국찬

전체 청구항 수 : 총 13 항

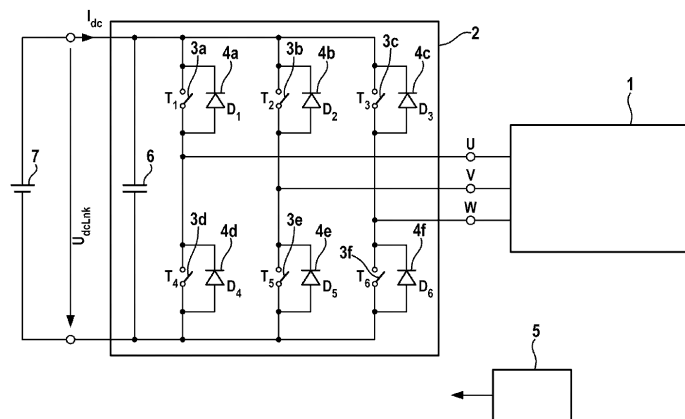
심사관 : 곽태근

(54) 발명의 명칭 전기 기계의 토크의 타당성을 검사하기 위한 방법과, 전기 기계를 제어하고 상기 방법을 실행하기 위한 기계 컨트롤러

(57) 요약

본 발명은 기계 모델에 따라 계산되는 전기 기계(1)의 토크(Trq_{EmMdl})의 타당성을 검사하기 위한 방법에 관한 것으로, 상기 방법의 경우 전기 기계(1)의 속도(n) 및 계산된 토크(Trq_{EmMdl})로부터 전기 기계(1)의 전자기 전력의 제1 값(Pwr_{EmMdl})이 결정된다. 스테이터 전류들(I_{sU} , I_{sV} , I_{sW})과 스테이터 상 전압들(U_{sU} , U_{sV} , U_{sW})로부터 (뒷면에 계속)

대표도



터 스테이터에 고정된 기준 시스템과 관련한 스테이터 전류 성분들(I_{sA} , I_{sB}) 및 스테이터 상 전압 성분들(U_{sA} , U_{sB})이 각각 계산된다. 스테이터 전류 성분들(I_{sA} , I_{sB})과 스테이터 상 전압 성분들(U_{sA} , U_{sB})로부터는 전기 기계(1)의 전자기 전력의 제2 값($P_{wrEmSens.}$)이 결정된다. 전기 기계(1)의 전자기 전력의 제1 값($P_{wrEmMdl}$)과 전자기 전력의 제2 값($P_{wrEmSens.}$) 사이의 차이가 사전 결정된 전력 임계값($P_{wrEmLim}$)을 초과하면, 기계 모델에 따라 계산된 전기 기계(1)의 토크($TrqEmMdl$)는 타당성이 없는 것으로서 분류된다.

(72) 발명자

하이드리히 토르스텐

독일 71665 파이헨엔/엔츠 로젠백 1

미클렉 드라간

오스트리아 아-1030 빈 쿤가췌 7/21

괴팅 군터

독일 70469 슈투트가르트 하임베르크슈트라췌 41

하넬 슈테판

독일 71706 마르크그뢰닝엔 게르스텐백 5

명세서

청구범위

청구항 1

전기 기계를 제어하는 기계 컨트롤러이며,

- 전기 기계(1)의 회전 속도(n)와 기계 모델에 따라 계산된 토크(Trq_{EmMdl})로부터 전기 기계(1)의 전자기 전력의 제1 값(Pwr_{EmMdl})을 결정하기 위한 수단과,
- 스테이터 전류들(I_{sU} , I_{sV} , I_{sW}) 및 스테이터 상 전압들(U_{sU} , U_{sV} , U_{sW})의 스테이터에 대해 고정된 기준 시스템에 관한 스테이터 전류 성분들(I_{sA} , I_{sB}) 및 스테이터 상 전압 성분들(U_{sA} , U_{sB})을 계산하기 위한 수단과,
- 스테이터 전류 성분들(I_{sA} , I_{sB}) 및 스테이터 상 전압 성분들(U_{sA} , U_{sB})로부터 전기 기계(1)의 전자기 전력의 제2 값(Pwr_{EmSens})을 결정하기 위한 수단과,
- 전기 기계(1)의 전자기 전력의 제1 값(Pwr_{EmMdl})과 전기 기계(1)의 전자기 전력의 제2 값(Pwr_{EmSens})을 비교하기 위한 수단과,
- 전기 기계(1)의 전자기 전력의 제1 값(Pwr_{EmMdl})과 전기 기계(1)의 전자기 전력의 제2 값(Pwr_{EmSens}) 사이의 차이에 따라 오류를 검출하기 위한 수단을 포함하고,

전기 기계의 회전 속도(n)는 회전 속도 센서에 의해 측정되는 기계 컨트롤러.

청구항 2

제1항에 있어서, 상기 기계 모델에 의해 전기 기계(1)의 극쌍 개수(p), 종방향 전류(I_{sd}), 횡방향 전류(I_{sq}), 여자 자속(Ψ_{Exc})뿐 아니라 종방향 인덕턴스(L_{sd}) 및 횡방향 인덕턴스(L_{sq})가 사전 결정되고, 이들 파라미터로부터 전기 기계(1)의 토크(Trq_{EmMdl})가 계산되는, 기계 컨트롤러.

청구항 3

삭제

청구항 4

제1항 또는 제2항에 있어서, 회전 속도(n)는 시간 오프셋 방식으로 측정되는 2개의 전류 페이지의 각도 차이로부터 산출되는, 기계 컨트롤러.

청구항 5

제1항 또는 제2항에 있어서, 스테이터 전류들(I_{sU} ; I_{sV} ; I_{sW}) 중 하나 이상의 스테이터 전류가 전류 센서에 의해 측정되고, 측정되지 않은 모든 스테이터 전류(I_{sU} ; I_{sV} ; I_{sW})는 계산으로 산출되는, 기계 컨트롤러.

청구항 6

제1항 또는 제2항에 있어서, 모든 스테이터 전류(I_{sU} , I_{sV} , I_{sW})가 전류 센서에 의해 측정되고, 이들 스테이터 전류(I_{sU} , I_{sV} , I_{sW})의 측정 시 상기 스테이터 전류들(I_{sU} , I_{sV} , I_{sW})의 합이 사전 결정된 제1 스테이터 전류 임계값(I_{sLim})을 초과하는 경우 오류가 검출되는, 기계 컨트롤러.

청구항 7

제1항 또는 제2항에 있어서, 상기 스테이터 상 전압들(U_{sU} , U_{sV} , U_{sW})은 계산으로 산출되며, 전기 기계(1)의 개별 상들(U, V, W)의 펄스 점유율(dyc_U , dyc_V , dyc_W)이 산출되고 중간 회로 전압(U_{dcLnk})이 측정되며, 상기 펄스 점유율들(dyc_U , dyc_V , dyc_W)과 상기 중간 회로 전압(U_{dcLnk})으로부터 상기 스테이터 상 전압들(U_{sU} , U_{sV} , U_{sW})이 계산되는, 기계 컨트롤러.

청구항 8

제6항에 있어서, 스테이터 상 전압들(U_{sU} , U_{sV} , U_{sW})의 산출 시 실제 오류 전압들(U_{sUErr} , U_{sVErr} , U_{sWErr})이 고려되는, 기계 컨트롤러.

청구항 9

제7항에 있어서, 실제 오류 전압들(U_{sUErr} , U_{sVErr} , U_{sWErr})은 오류 전압 특성도로부터 스테이터 전류들(I_{sU} , I_{sV} , I_{sW})과 중간 회로 전압(U_{dcLnk})의 함수로서 판독되는, 기계 컨트롤러.

청구항 10

제1항 또는 제2항에 있어서, 전기 기계(1)의 전자기 전력의 제2 값($P_{wEmSens}$)의 결정 시 전기 기계(1)의 실제 전력 손실($P_{wEIMaLos}$)이 고려되는, 기계 컨트롤러.

청구항 11

제10항에 있어서, 상기 전기 기계(1)의 실제 전력 손실($P_{wEIMaLos}$)은 전력 손실 특성도로부터 스테이터 전류의 절대값(I_s)과 회전 속도(n)의 함수로서 판독되는, 기계 컨트롤러.

청구항 12

제1항 또는 제2항에 있어서, 전기 기계(1)의 기본 회전 속도 범위에서 설정 토크($TrqEmDes$)의 절대값에 의존하여 설정 스테이터 전류(I_{sDes})의 절대값이 산출되고, 설정 스테이터 전류(I_{sDes})의 절대값은 실제 스테이터 전류의 절대값(I_s)과 비교되며, 설정 스테이터 전류(I_{sDes})의 절대값과 실제 스테이터 전류의 절대값(I_s) 사이의 차이가 사전 결정된 제2 스테이터 전류 임계값($I_{sErrLim}$)을 초과하면 기계 모델에 따라 계산된 전기 기계(1)의 토크($TrqEmMdl$)는 타당성 없는 것으로서 분류되는, 기계 컨트롤러.

청구항 13

제12항에 있어서, 설정 스테이터 전류(I_{sDes})의 절대값은 스테이터 전류 특성도로부터 설정 토크($TrqEmDes$)의 함수로서 판독되는, 기계 컨트롤러.

청구항 14

제12항에 있어서, 전기 기계(1)의 전자기 전력의 제2 값($P_{wEmSens}$)과 회전 속도(n)에 따라 유효 토크($TrqEm$)의 연산 부호가 산출되며, 상기 유효 토크($TrqEm$)의 연산 부호가 설정 토크($TrqEmDes$)의 연산 부호와 동일하지 않은 경우 기계 모델에 따라 계산된 토크($TrqEmMdl$)는 타당성 없는 것으로서 분류되는, 기계 컨트롤러.

청구항 15

삭제

발명의 설명

기술 분야

[0001] 본 발명은 기계 모델에 따라 계산되는 전기 기계의 토크의 타당성을 검사하기 위한 방법과, 전기 기계를 제어하고 상기 방법을 실행하기 위한 기계 컨트롤러에 관한 것이다.

배경 기술

[0002] 하이브리드 차량 또는 전기 차량에서는 구동을 위해 일반적으로 (종종 인버터로서도 지칭되는) 전력 인버터와 연결되어 구동되는 3상 기계 형태의 전기 기계가 이용된다. 이 경우, 전기 기계는 선택에 따라 모터 작동 모드 또는 발전기 작동 모드로 작동된다. 모터 작동 모드에서 전기 기계는 하이브리드 차량에서의 이용 시 예컨대 가속 단계에서 내연기관을 보조하는 구동 토크를 생성한다. 발전기 작동 모드에서 전기 기계는 예컨대 배터리나 슈퍼 컵(Super-Cap)과 같은 에너지 어큐뮬레이터에 저장되는 전기 에너지를 생성한다. 전기 기계의 작동 모드 및 전력은 (종종 기계 컨트롤러로서 지칭되는) 제어 유닛에 의해 전력 인버터를 통해 조정된다.

[0003] 전기 기계의 기계 컨트롤러 내 기능 불량에 대한 검출을 위해 연속적인 토크 모니터링을 실행하는 점은 공지되었다. 이는 특히 차량 승객 및 외부 도로 사용자의 보호에 유용하다. 토크 상승 및 그로 인해 야기되는 의도되지 않는 차량 가속 또는 감속은 방지된다. 이 경우 연속적인 토크 모니터링의 핵심은 전기 기계에 의해 공급되는 실제 토크를 허용 토크와 비교하는 것에 있다. 정상적인 경우 실제 토크는 허용 토크보다 낮다. 실제 토크가 허용 토크를 초과하는 경우 전기 기계의 기계 컨트롤러에 오류가 존재하며, 차량 상태를 안전하게 하는 오반응(error reaction)이 유도된다.

[0004] 종래의 차량에서 전기 기계의 토크는 통상적으로 수학적 기계 모델에 따라 계산된다. 그에 따라 토크 모니터링의 목적은 기계 컨트롤러에 의해 모델을 기반으로 계산된 전자기 토크의 타당성을 검사하는 것에 있다.

[0005] WO 2007/025839 A1호로부터는 2개 이상의 개별 모터를 포함하는 차량 구동 유닛을 제어하기 위한 방법이 공지되었으며, 이 방법의 경우 총 실제 토크가 허용 총 토크와 지속적으로 비교된다. 이때, 총 실제 토크는 2개 이상의 개별 모터의 개별 실제 토크 값들로부터 계산되고, 허용 총 토크는 2개 이상의 개별 모터의 허용 개별 토크 값들로부터 계산된다. 오반응은 비교 결과 총 실제 토크가 허용 총 토크보다 높을 때 유도된다.

발명의 내용

과제의 해결 수단

[0006] 전기 기계의 수학적 기계 모델에 따라 계산되는 토크의 타당성을 검사하기 위한 본 발명에 따른 방법의 경우, 전기 기계의 속도 및 계산된 토크에 따라 전기 기계의 전자기 전력의 제1 값이 결정된다. 그 외에도 (종종 상 전류로서도 지칭되는) 스테이터 전류들과 (종종 스테이터 전압 또는 상 전압으로서도 지칭되는) 스테이터 상 전압들이 전기 기계의 상들(Phases)에서 측정된다. 스테이터 전류들과 스테이터 상 전압들로부터는 스테이터에 고정된 기준 시스템과 관련한 스테이터 전류 성분들 및 스테이터 상 전압 성분들이 각각 계산된다. 스테이터 전류 성분들과 스테이터 상 전압 성분들에 따라서는 전기 기계의 전자기 전력의 제2 값이 결정되며, 이어서 상기 제2 값은 전기 기계의 전자기 전력의 제1 값과 비교된다. 이 경우 전기 기계의 전자기 전력의 제2 값이 전기 기계의 전자기 전력의 제1 값으로부터 사전 결정된 임계값 이상의 값만큼 편차를 나타낸다면, 전기 기계의 기계 모델에 따라 계산된 토크는 타당성 없는 것으로서 분류되고, 그 결과로 기계 컨트롤러의 기능 불량이 검출된다. 오류 검출의 결과로서 전기 기계는 안전한 작동 상태로 전환될 수 있거나, 또는 작동이 완전히 중지될 수도 있다.

[0007] 그에 따라 기계 모델에 따라 계산되는 전자기 토크의 타당성 검사는 기본적으로 기계 모델을 기반으로 측정된 전력(전자기 전력의 제1 값)과 센서 기반으로 측정된 비교 전력 사이의 전력 밸런스에 기초를 두고 있다. 이 경우, 비교 전력으로서 이용되는 전자기 전력의 제2 값은 전기 기계, 특히 동기식 기계, 비동기식 기계, 자기제어 방향 기계, 또는 브러시리스 직류 기계의 스테이터 전류들 및 스테이터 상 전압들을 기반으로 계산된다. 비교 전력의 측정을 위해 중간 회로 전류의 측정과, 그에 따라 대응하는 전류 센서 장치는 요구되지 않으며, 이로써 비

용이 절감된다.

- [0008] 또한, 본 발명의 방법에 따라 흐름각 역시 비교 전력의 계산에 포함되지 않는다. 이는 계산되는 센서 기반의 측정 비교 전력을 이용한 흐름각의 타당성 검사의 추가적인 가능성을 제공한다.
- [0009] 본 발명의 한 실시예에 따라, 기계 모델은 전기 기계의 극쌍 개수, 종방향 전류, 횡방향 전류, 여자 자속뿐 아니라, 종방향 및 횡방향 인덕턴스를 사전 결정하며, 이들 파라미터들로부터 전기 기계의 토크가 계산된다. 여기서 전기 기계의 종방향 및 횡방향 전류는 필드 지향성 기준 시스템의 양쪽 직교 방향의 스테이터 전류 성분을 지칭하며, 전기 기계의 유형 및 상태에 의존하는 스테이터 전류 설정 값들을 대표한다. 종방향 및 횡방향 인덕턴스는 필드 지향성 기준 시스템의 양쪽 방향의 기계 고유의 스테이터 인덕턴스를 의미한다.
- [0010] 본 발명의 한 실시예에 따라, 스테이터 전류들 중 하나 이상의 스테이터 전류가 측정되고, 측정되지 않은 모든 스테이터 전류는 스테이터 전류들의 대칭 특성이 이용되는 조건에서 모델을 기반으로 계산된다.
- [0011] 모든 스테이터 전류가 전류 센서들에 의해 측정된다면, 스테이터 전류들의 평가를 통해 전류 센서 장치 내 오류를 검출할 수 있다. 이 경우, 이상적인 시스템 내 스테이터 전류들의 합이 영(0)이 되어야 한다는 점이 활용되며, 그럼으로써 스테이터 전류들의 합이 사전 결정된 제1 스테이터 전류 임계값을 초과하는 경우에 오류가 검출될 수 있게 된다. 이처럼 추가적인 회로 기술 비용 없이도 전류 센서 장치에 대한 오류 검출이 실현된다.
- [0012] 본 발명의 추가 실시예에 따라, 스테이터 상 전압들은 계산으로 산출된다. 전기 기계의 전방에 배치되는 전력 인버터는 대개 전기 기계의 상들 각각을 위해 전력 출력단들을 포함하며, 상기 전력 출력단은 또한 전력 개폐 부재들을 포함한다. 상기 전력 개폐 부재들은 기계 컨트롤러에 의해 통상적인 방식으로 펄스 폭 변조된 제어 신호들을 통해 제어된다. 상기 제어 신호들로부터는 전기 기계의 개별상들을 위한 펄스 점유율이 직접적으로 측정된다. 상기 펄스 점유율들과 측정 기술로 측정될 수 있는 중간 회로 전압을 이용하여 스테이터 상 전압들이 계산될 수 있다. 이와 같은 방식으로 기본적으로 가능할 수도 있는 스테이터 상 전압들의 측정이 배제될 수 있다.
- [0013] 또한, 스테이터 상 전압들의 측정 시 바람직하게는 스테이터 전류들과 중간 회로 전압에 의존하는 오류 전압 특성도로부터 판독되는 오류 전압들도 고려될 수 있다.
- [0014] 본 발명의 추가 실시예에 따라, 전기 기계의 전자기 전력의 제2 값을 결정할 때 전기 기계의 실제 전력 손실이 고려되며, 상기 실제 전력 손실은 전기 기계의 속도와 스테이터 전류들에 의존하는 전력 손실 특성도로부터 판독된다.
- [0015] 속도가 낮은 경우 이와 결부되는 낮은 전력에 의거하여, 추가적인 오류 경로를 통한 의도치 않은 토크 상승의 임계 작동 상태에 대해 안전 조치를 취하는 것이 합리적이다. 전기 기계의 기본 속도 범위에서 최대 유효 토크의 절대값은 스테이터 전류의 절대값으로부터 직접 산출될 수 있다. 완벽한 작동 모드에서 설정되는 설정 토크는 최대한 상기 최대값에 상응한다. 전기 기계 및 이 전기 기계의 모터의 각각의 온도에 따라 편차가 있을 수 있다. 그에 따라 전기 기계의 기본 속도 범위에서 설정 토크의 절대값에 의존하여 설정 스테이터 전류의 절대값이 산출될 수 있다. 본 발명의 한 실시예에 따라, 상기와 같은 방식으로 산출되는 설정 스테이터 전류의 절대값은 실제 스테이터 전류의 절대값과 비교되며, 그런 다음 설정 스테이터 전류의 절대값과 실제 스테이터 전류의 절대값 사이의 차이가 사전 결정된 제2 스테이터 전류 임계값을 초과하면 기계 모델에 따라 계산된 전기 기계의 토크는 타당성 없는 것으로서 분류된다. 이 경우 설정 스테이터 전류의 절대값은 바람직하게는 스테이터 전류 특성도로부터 설정 토크의 함수로서 판독된다.
- [0016] 그 외에도 전기 기계의 속도와 전자기 전력의 제2 값에 의존하여 유효 토크의 연산 부호가 산출될 수 있다. 유효 토크의 연산 부호가 설정 토크의 연산 부호와 동일하지 않으면, 기계 모델에 따라 계산된 토크도 마찬가지로 타당성이 없는 것으로서 분류될 수 있다.
- [0017] 기본 속도 범위의 스테이터 전류의 절대값에 대한 토크 절대값의 의존성을 활용함으로써 상기 범위에서 간단한 방식으로 전기 기계의 작동 안전성을 추가로 증가시키는 추가적인 오류 경로가 제공된다.
- [0018] 전기 기계를 제어하고 본 발명에 따른 방법을 실행하기 위한 본 발명에 따른 기계 컨트롤러는, 전기 기계의 속도와 기계 모델에 따라 계산된 토크로부터 전기 기계의 전자기 전력의 제1 값을 결정하기 위한 수단과, 스테이터 전류들 및 스테이터 상 전압들로부터 스테이터에 고정된 기준 시스템과 관련한 스테이터 전류 성분들 및 스테이터 상 전압 성분들을 계산하기 위한 수단과, 스테이터 전류 성분들과 스테이터 상 전압 성분들로부터 전기 기계의 전자기 전력의 제2 값을 결정하기 위한 수단과, 전기 기계의 전자기 전력의 제2 값과 전기 기계의 전자

기 전력의 제1 값을 비교하기 위한 수단과, 전기 기계의 전자기 전력의 제1 값과 전기 기계의 전자기 전력의 제2 값 사이의 차이에 따라 오류를 검출하기 위한 수단을 포함한다.

[0019] 본 발명의 추가적인 특징들과 장점들은, 본 발명에 따른 모터 컨트롤러를 포함하는 전력 인버터 및 전기 기계의 개략적 블록 회로도들 도시하는 첨부된 도와 관련한 하기 설명으로부터 제시된다.

도면의 간단한 설명

[0020] 도 1은 본 발명에 따른 모터 컨트롤러를 포함하는 전력 인버터 및 전기 기계를 개략적으로 도시한 블록 회로도이다.

발명을 실시하기 위한 구체적인 내용

[0021] 도 1에는, 예컨대 동기식 기계, 비동기식 기계, 전기저항 기계 또는 브러시리스 직류 기계로서 형성될 수 있는 3상 전기 기계(1) 및 상기 전기 기계에 연결된 펄스 폭 변조 인버터(2)의 개략도가 도시되어 있다. 펄스 폭 변조 인버터(2)는 전력 스위치들(3a - 3f)을 포함하며, 이들 전력 스위치는 전기 기계(1)의 개별 상들(U, V, W)과 연결되어 이들 상(U, V, W)을 중간 회로 전압(U_{dcLnk}) 형태의 높은 공급 전압 전위 쪽으로 접속하거나, 접지 형태의 낮은 기준 전위 쪽으로 접속한다. 중간 회로 전압(U_{dcLnk})과 연결되는 스위치들(3a - 3c)은 "고압 측 스위치"라고도 지칭되고 접지와 연결되는 스위치들(3d - 3f)은 "저압 측 스위치"라고도 지칭된다. 또한, 펄스 폭 변조 인버터(2)는 복수의 프리휠링 다이오드(4a - 4f)를 포함하고, 이들 프리휠링 다이오드는 각각 스위치들(3a - 3f) 중 하나의 스위치에 대해 병렬로 배치된다.

[0022] 펄스 폭 변조 인버터(2)는 전기 기계의 전력 및 작동 모드를 결정하며, 도 1에 개략적으로만 도시되고 전력 인버터 내에 통합될 수도 있는 기계 컨트롤러(5)에 의해 그에 상응하게 제어된다. 전기 기계(1)는 선택에 따라 모터 또는 작동 모드로 발전기 작동 모드로 작동될 수 있다.

[0023] 그 외에도 펄스 폭 변조 인버터(2)는, 실질적으로 배터리 전압을 안정화시키는 역할을 하는 이른바 중간 회로 커패시터(6)를 포함한다. 배터리(7)를 장착한 차량의 전기 시스템은 중간 회로 커패시터(6)에 대해 병렬로 접속된다.

[0024] 전기 기계(1)는 도시된 실시예의 경우 3상으로 형성되지만, 3상 초과 또는 그 미만의 상을 포함할 수도 있다. 기계 컨트롤러 내에서 전기 기계(1)의 전자기 토크(Trq_{EmMdl})는, 하기 방정식에 따라서 전기 기계의 극쌍 개수, 종방향 전류, 횡방향 전류, 여자 자속뿐 아니라 종방향 및 횡방향 인덕턴스와 같은 기계 고유의 파라미터들에 의존하는 수학적 기계 모델에 따라 계산된다.

[0025]
$$Trq_{EmMdl} = 3 \cdot p \cdot I_{sq} \cdot (\psi_{Exc} + I_{sd} (L_{sd} - L_{sq})) \quad (1)$$

[0026] 상기 식에서,

[0027] Trq_{EmMdl} 은 (모델 데이터로부터 계산되는) 기계의 전자기 토크이고,

[0028] p는 기계의 극쌍 개수이고,

[0029] I_{sd} 는 기계의 종방향 전류(필드 지향성 기준 시스템의 d 방향의 스테이터 상 전압)이고,

[0030] I_{sq} 는 기계의 횡방향 전류(필드 지향성 기준 시스템의 q 방향의 스테이터 상 전압)이고,

[0031] ψ_{Exc} 는 기계의 여자 자속이며,

[0032] L_{sd} , L_{sq} 는 각각 필드 지향성 기준 시스템의 d 방향 및 q 방향의 스테이터 인덕턴스이다.

[0033] 지수 "Mdl"은 위의 식과 하기에서, 대응하는 변수들의 계산이 오로지 모델 데이터만을 기초로 한다는 점을 지시한다.

[0034] 또한, 기계 컨트롤러(5)와 분리된 유닛에서 토크의 모델 기반 계산을 실행하여 기계 컨트롤러(5)에 계산 결과만을 제공하는 점도 생각해볼 수 있다.

[0035] 전기 기계(1)의 전자기 전력($P_{wrEmMdl}$)의 제1 값은 하기 방정식에 따라 계산되며,

$$P_{wrEmMdl} = Trq_{EmMdl} \cdot 2 \cdot \pi \cdot n \quad (2)$$

[0036] n 은 예컨대 속도 센서에 의해 측정될 수 있는 전기 기계(1)의 속도를 의미한다.

[0037] 또한, 이에 대체되는 실시예에 따라, 속도(n)는 시간 오프셋 방식으로 시점(t_1)과 시점(t_2)에 측정되는 전기 기계(1)의 두 전류 페이저($|I_1| \cdot \exp(i\alpha_1)$ and $|I_2| \cdot \exp(i\alpha_2)$)의 각도 차이($(\alpha_2 - \alpha_1)/(t_2 - t_1)$)로부터도 계산될 수도 있다. 이와 같은 방식으로 전기 기계(1)의 속도(n)의 측정은 배제될 수 있다. 여기서 동기식 기계의 경우에, 동기식 기계는 완전한 전기적 회전(electrical revolution)을 통해서 평균적으로, 오로지 동기식 기계 자체가 동기화 제어됨으로써 로터가 스테이터 내 자기선속에 따라, 그리고 그로 인해 전류 페이저에 따라 배향될 때에만, 유의적인 토크를 공급할 수 있다는 점이 추가로 활용될 수 있다. 다시 말하면 동기식 기계는, 전기 기계의 실제 속도가 각도 차이에 동기화되어 진행될 때에만 완전한 전기적 회전을 통해 토크를 공급할 수 있다.

[0039] 그럼에도, 전기 기계(1)의 속도(n)가 측정된다면, 각도 차이에 따라 계산된 속도가 속도 센서의 속도 신호의 타당성 검사 및 그와 더불어 속도 센서 장치에 대한 오류 검출을 위해 이용될 수 있다.

[0040] 전기 기계(1)의 상들(U, V, W)에서의 스테이터 전류들(I_{sU} , I_{sV} , I_{sW})은 도 1에 미도시된 3개의 전류 센서를 통해 측정된다. 전기 기계의 중립점(neutral point)이 접지되어 있지 않거나 기계 권선들이 삼각형 구조로 서로 접속되어 있는 경우에 한해서, 스테이터 전류들의 합은 방정식 (3)에 따라서 영(0)이 되어야 한다.

$$I_{sU} + I_{sV} + I_{sW} = 0 \quad (3)$$

[0041] 상기 상호 연관성은 스테이터 전류를 측정하기 위한 전류 센서 장치 내 오류를 검출하기 위해 활용될 수 있다. 이를 위해 전류 합의 절대값은 파라미터화 될 수 있는 제1 스테이터 전류 임계값(I_{sLim})과 비교된다. 상기 임계값을 초과할 경우 전류 센서 장치 내 오류가 검출된다.

$$|I_{sU} + I_{sV} + I_{sW}| > I_{sLim} \Rightarrow \text{오류!} \quad (4)$$

[0042] 또한, 모든 상 전류의 측정에 대체되는 실시예에 따라, 상 전류들 중 일부분만을, 또는 상 전류들 중 적어도 일부분만을 측정하고, 나머지 상 전류들은 대칭 특성을 활용하면서 모델을 기반으로 계산할 수도 있다. 그러나 이런 경우에는 기재된 타당성 검사와 이와 결부되는 전류 센서 장치 내 오류 검출은 불가능하게 된다.

[0043] 스테이터 전류들(I_{sU} , I_{sV} , I_{sW})로부터는 방정식 (5)에 따라 스테이터에 고정된 기준 시스템(하기에서 A/B 시스템으로서 지칭됨)의 A 방향 및 B 방향의 스테이터 전류 성분들(I_{sA} 및 I_{sB})이 계산된다.

$$\begin{pmatrix} I_{sA} \\ I_{sB} \end{pmatrix} = \frac{1}{\sqrt{2}} \cdot \begin{pmatrix} \frac{2}{3} & -\frac{1}{3} & -\frac{1}{3} \\ 0 & \frac{1}{\sqrt{3}} & -\frac{1}{\sqrt{3}} \end{pmatrix} \cdot \begin{pmatrix} I_{sU} \\ I_{sV} \\ I_{sW} \end{pmatrix} \quad (5)$$

[0044] 측정되거나 모델 기반으로 계산되는 흐름각(α_{Flx})에 의해서는 스테이터에 고정된 A/B 시스템 내 스테이터 전류 성분들(I_{sA} 및 I_{sB})로부터 필드 지향성 기준 시스템(하기에서 d/q 시스템으로서 지칭됨)의 d 방향(중방향) 및 q 방향(횡방향)의 2개의 전류 성분(I_{sd} 및 I_{sq})이 계산될 수 있다[방정식 (6) 참조]. d/q 시스템 내에서 상기 스테이터 전류 성분들(I_{sd} 및 I_{sq})은 전기 기계(1)의 제어 시 피드백 변수로서 이용된다.

$$\begin{pmatrix} I_{sd} \\ I_{sq} \end{pmatrix} = \begin{pmatrix} \cos \alpha_{Flx} & \sin \alpha_{Flx} \\ -\sin \alpha_{Flx} & \cos \alpha_{Flx} \end{pmatrix} \cdot \begin{pmatrix} I_{sA} \\ I_{sB} \end{pmatrix} \quad (6)$$

[0045]

[0049] 흐름각(α_{Flx})은 스테이터에 고정된 A/B 시스템 내 흐름각을 나타낸다.

[0050] 전력 스위치들(3a 내지 3f)의 펄스 폭 변조된 제어 신호들로부터는 개별 상들(U, V, W)을 위한 펄스 점유율(dyc_U , dyc_V , dyc_W)이 직접 측정될 수 있다. 상기 펄스 점유율들을 이용하여 유효한 스테이터 상 전압들(U_{sU} , U_{sV} , U_{sW})이 재구성될 수 있다. 이를 위해서는 추가로 실제 중간 회로 전압(U_{dcLnk})이 측정되어야 한다. 본 발명의 한 바람직한 실시예에 따라, 바람직하게는 특성도로부터 스테이터 전류들(I_{sU} , I_{sV} , I_{sW}) 및 중간 회로 전압의 함수로서 판독되는 실제 오류 전압들(U_{sUErr} , U_{sVErr} , U_{sWErr})도 고려된다. 이 경우 오류 전압들(U_{sUErr} , U_{sVErr} , U_{sWErr})은 전력 스위치(3a - 3f)의 비-이상적인 개폐 특성 및 불감 시간에 의해 야기된다.

[0051] 그에 따라 스테이터 상 전압들(U_{sU} , U_{sV} , U_{sW})은 하기 방정식에 제공된다.

$$\begin{pmatrix} U_{sU} \\ U_{sV} \\ U_{sW} \end{pmatrix} = c_{PWM} \cdot U_{dcLnk} \cdot \begin{pmatrix} dyc_U \\ dyc_V \\ dyc_W \end{pmatrix} + \begin{pmatrix} U_{sUErr} \\ U_{sVErr} \\ U_{sWErr} \end{pmatrix} \quad (7)$$

[0052] 위의 방정식에서,

[0053] c_{PWM} 은 중간 회로 전압(U_{dcLnk})을 최대 가능한 기계 전압으로 환산하기 위한 인수이고,

$$U_{sUErr} = KF(I_{sU}, U_{dcLnk}) \quad (8.1)$$

$$U_{sVErr} = KF(I_{sV}, U_{dcLnk}) \quad (8.2)$$

$$U_{sWErr} = KF(I_{sW}, U_{dcLnk}) \quad (8.3)$$

[0054] 이며, 위의 식과 하기에서 "KF"는, 상기 변수가 괄호에 명시된 변수들의 함수로서 특성도에 저장되어 있음을 의미한다.

[0055] 스테이터에 고정된 A/B 시스템 내 스테이터의 두 상 전압 성분들(U_{sA} 및 U_{sB})은 결과적으로 방정식 (9)에 따라 결정된다.

$$\begin{pmatrix} U_{sA} \\ U_{sB} \end{pmatrix} = \frac{1}{\sqrt{2}} \begin{pmatrix} \frac{2}{3} & -\frac{1}{3} & -\frac{1}{3} \\ 0 & \frac{1}{\sqrt{3}} & -\frac{1}{\sqrt{3}} \end{pmatrix} \cdot \begin{pmatrix} U_{sU} \\ U_{sV} \\ U_{sW} \end{pmatrix} \quad (9)$$

[0056] 스테이터에 고정된 A/B 시스템 내 스테이터 전류 성분들(I_{sA} 및 I_{sB}) 및 스테이터 상 전압 성분들(U_{sA} 및 U_{sB})을 이용하여 전기 기계(1)의 전기 유효 전력(P_{wrEIMa})이 방정식 (10)에 따라 계산될 수 있다.

$$P_{wrEIMa} = 3 \cdot U_s \cdot I_s \cdot \cos \varphi = 3 \cdot (U_{sA} \cdot I_{sA} + U_{sB} \cdot I_{sB}) \quad (10)$$

[0057] 바람직하게는 전기 기계의 전력 손실($P_{wrEIMaLos}$)은 방정식 (11)에 따라 스테이터 전류의 절대값(I_s)과 속도(n)에 의존하는 특성도에 저장된다.

$$P_{wrEIMaLos} = KF(I_s, n) \quad (11)$$

[0058] 그 외에도 스테이터 전류의 절대값(I_s)은 A/B 시스템의 두 직교 스테이터 상 전압 성분(I_{sA} 및 I_{sB})의 기하 합을 통해 산출될 수 있다.

$$I_s = \sqrt{I_{sA}^2 + I_{sB}^2} \quad (12)$$

[0065] 그에 따라 전기 기계(1)의 전자기 전력의 제2 값(Pwr_{EmSens})은 하기 방정식에 제공된다.

$$Pwr_{EmSens} = Pwr_{ElMa} - Pwr_{ElMaLos} \quad (13)$$

[0066] 여기서 지수 "Sens"는, 전력의 계산을 위해 모델 데이터가 아닌 센서 데이터만이 이용된다는 점을 지시한다.

[0068] 기계 모델에 의해 계산되는 전자기 토크(Trq_{EmMdl})의 타당성 검사는 전력 밸런스를 통해 이루어진다. 이때, 전자기 토크를 생성하는 전력은 한편으로 방정식 (2)에 따른 기계 모델로부터 결정되고 다른 한편으로 방정식 (13)에 따른 센서 데이터로부터 결정된다.

[0069] 상기 두 값의 차이로부터는 하기 방정식과 같은 전력 오류가 계산될 수 있으며,

$$Pwr_{Err} = Pwr_{EmMdl} - Pwr_{EmSens} \quad (14)$$

[0071] 상기 전력 오류는 이상적인 경우 영(0)이고 정상 작동 모드에서는 작은 값을 취한다. 이와 같이 계산된 전력 오류(Pwr_{Err})의 절대값이 파라미터화 될 수 있는 사전 결정된 전력 임계값(Pwr_{ErrLim})을 초과하면 기계 모델에 따라 계산된 토크는 타당성 없는 것으로서 분류되고 그에 상응하게 오류가 검출된다.

$$|Pwr_{Err}| > Pwr_{ErrLim} \Rightarrow \text{오류!} \quad (15)$$

[0073] 그런 다음 오류 검출의 결과로서 전기 기계(1)의 안전한 작동을 보장하는 대체 반응이 유발될 수 있다.

[0074] 속도가 낮은 경우 이와 결부되는 낮은 전력으로 인해, 추가적인 오류 경로를 통한 의도치 않은 토크 상승의 기계 작동 상태에 대해 안전 조치를 취하는 것이 합리적이다.

[0075] 기본 속도 범위에서 최대 유효 토크의 절대값은 스테이터 전류의 절대값(I_s)으로부터 직접 측정될 수 있다. 스테이터 전류의 절대값은 재차 방정식 (12)에 따라 스테이터에 고정된 A/B 시스템 내 두 직교 스테이터 전류 성분의 기하 합을 통해 산출될 수 있다. 스테이터 전류의 절대값에 대한 최대 유효 토크의 절대값의 의존성은 바람직하게는 특성 곡선으로 저장될 수 있으며, 각각의 기계 유형별로 고유하다. 이 경우 하기 방정식이 적용된다.

$$|Trq_{Em}|_{Max} = Trw_{EmAbsMax} = KL(I_s) \quad (16)$$

[0077] 완벽한 작동에서는 설정된 토크가 정확히 상기 최댓값에 상응한다. 역함수를 통해서도 각각 요구되는 설정 토크(Trq_{EmDes})에 대해 해당하는 스테이터 전류 설정 값(I_{sDes})이 결정될 수 있다.

$$I_{sDes} = KL^{-1}(Trq_{EmDes}) \quad (17)$$

[0079] 전류 오류(I_{sErr})[방정식 (18) 참조]가 파라미터화 될 수 있는 사전 결정된 제2 스테이터 전류 임계값($I_{sErrLim}$) 미만으로 유지되는 점에 한해, 유효 토크(Trq_{Em})의 절대값은 설정 토크(Trq_{EmDes})의 절대값보다 작거나 그와 동일하다. 그렇지 않고 그보다 크다면 오류가 검출된다.

$$I_{sErr} = I_{sDes} - I_s \quad (18)$$

$$|I_{sErr}| \leq I_{sErrLim} \Rightarrow |Trq_{Em}| \leq |Trq_{EmDes}| \quad (19)$$

$$|I_{sErr}| > I_{sErrLim} \Rightarrow \text{오류!} \quad (20)$$

[0082] 또한, 그 외에도, 유효 토크(Trq_{Em})의 연산 부호의 검사도 이루어질 수 있다. 이는 방정식 (21)에 도시된 것처럼, 전기 기계(1)의 속도(n)와 방정식 (13)에 따른 전자기 전력(Pwr_{EmSens})의 연산 부호에 의해

이루어진다.

$$\text{sgn}(Trq_{Em}) = \frac{\text{sgn}(Pwr_{EmSens})}{\text{sgn}(n)} \quad (21)$$

이처럼 계산된 연산 부호가 설정 토크(Trq_{EmDes})의 연산 부호와 일치하지 않으면, 마찬가지로 오류가 검출된다.

$$\text{sgn}(Trq_{Em}) \neq \text{sgn}(Trq_{EmDes}) \Rightarrow \text{오류!} \quad (22)$$

방정식 (19) 및 (20)로부터 제공되는 것처럼, 유효 토크(Trq_{Em})의 절대값이 설명한 추가적인 오류 경로를 통한 설정 토크(Trq_{EmDes})의 절대값보다 작을 경우, 자동적으로 오류 검출이 이루어지지 않는다. 그러나 이처럼 상대적으로 더 낮은 임계의 오류의 경우는 기본 속도 범위에서도 본 발명에 따른 전력 밸런스를 통해 포착될 수 있다.

도면

도면1

