



[12] 实用新型专利申请说明书

[21] 申请号 91209629.2

[51] Int.Cl⁵
A47J 36/16

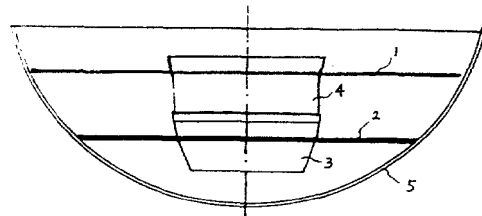
[43] 公告日 1992年2月19日

[22] 申请日 91.6.4
[71] 申请人 于景阳
地址 066500 河北省青龙县印刷厂
[72] 设计人 于景阳

说明书页数: 2 附图页数: 1

[54] 实用新型名称 家庭多用笊子
[57] 摘要

本实用新型涉及一种家庭烹饪用具, 这种放置在烹饪容器内形成多个单元的笊子主要用于蒸煮食物。技术方案是: 在普通笼屉笊子上设有孔洞, 孔洞内安放与孔洞形状相匹配的器皿, 器皿的底部最大直径小于等于孔洞的直径, 器皿的上部最大直径大于孔洞的直径, 这样, 器皿可以固定在笼屉笊子上, 充分利用了笼屉下面烹饪容器的空间, 此器皿加盖, 可形成新的密封单元, 装人流食、菜肴、易串味的食品等, 进行蒸煮。采用本实用新型可以同时蒸煮不同类型的食品, 主食、稀饭、菜肴同时出锅, 方便了使用。本实用新型具有结构合理、使用方便、效率高等特点。



<03>

(BJ)第1452号

权 利 要 求 书

1、一种具有笼屉(2)的家庭多用筲子,放置在烹饪容器内用于蒸煮食物,其特征是笼屉(2)上有孔洞(6),在孔洞(6)内放置器皿(3),器皿(3)的底部最大直径小于等于孔洞(6)的直径,器皿(3)上部直径大于孔洞(6)的直径。

2、根据权利要求1所述之家庭多用筲子,其特征是所说的孔洞位于笼屉(2)的中心。

3、根据权利要求1或2所述之家庭多用筲子,其特征在于所说的笼屉(2)的上面还有上笼屉(1)和上器皿(4),上器皿(4)的底部与下面器皿(3)的口部相匹配。

家 庭 多 用 算 子

本实用新型涉及一种家庭烹调用具，这种放置在烹饪容器内形成多个单元的算子主要用于蒸煮食物。

目前，一般家庭蒸煮食物使用的算子都是单层或多层的笼屉，如果在有坡度的烹饪容器（如铁锅）内使用，依靠笼屉直径不同将笼屉固定在烹饪容器的不同部位，形成分层的多个单元；如果在无坡度的烹饪容器（如铝锅）内使用，采用支架分层固定笼屉，形成分层的多个单元。中国实用新型专利公报第5卷第30期公开的专利申请号为88212394、名称为“笼算”的专利申请，就是用支架固定笼屉算子，形成多个分层的单元蒸煮食物。上述现有技术存在的问题是不能充份利用烹饪容器的空间，尤其是笼屉最下面的空间常常浪费掉，另外，当需要蒸煮流食、菜肴、易串味食品时，十分困难，造成使用不便。

本实用新型目的是提供一种家庭多用算子，合理利用烹饪容器的空间，并可方便地同时蒸煮各类食品。

本实用新型的发明目的是通过如下技术方案实现的：

在普通笼屉算子上设有孔洞，孔洞内安放与孔洞形状相匹配的器皿，器皿的底部最大直径小于等于孔洞的直径，器皿的上部最大直径大于孔洞的直径，这样，器皿可以固定在笼屉算子上，充份利用了笼屉下面烹饪容器的空间，此器皿加盖，可形成新的密封单元，装入流食、菜肴、易串味的食品等，进行蒸煮。

采用本实用新型，在笼屉下形成新的密封单元，充份利用了烹饪容器的空间，提高了使用效率，并可以同时蒸煮不同类型的食品，主食、稀饭、菜肴同时出锅，方便了使用。

本实用新型具有结构合理、使用方便、效率高等特点。

附图说明：

图1为本实用新型实施例使用状态图。

图2为本实用新型实施例中笼屉的结构示意图。

以下结合附图，通过实施例进一步说明本实用新型。

本实施例是放置在铁锅内使用的家庭多用筛子，由上笼屉（1）、下笼屉（2）、下器皿（3）、上器皿（4）等组成，安放在铁锅（5）内。下笼屉（2）的中心部位设有一个圆孔洞（6），下器皿（3）放入孔洞内，下器皿底部直径小于孔洞（6）的直径，下器皿上部直径大于孔洞的直径，下器皿卡在孔洞（6）中。上笼屉（1）也如同下笼屉（2）一样安放上器皿（4），上器皿（4）的底部与上器皿（3）的口部相匹配，做为下器皿的盖子，将下器皿（3）密封起来。采用本实用新型，在笼屉（1、2）的下面形成新的单元（3、4），用于放置各类食品，器皿（3）为密封容器，上器皿（4）如加盖也可成为密封容器，可将一般食品放在笼屉上，流食放在下器皿内，菜肴放在上器皿内，合理利用铁锅（5）内的空间，饭菜同时出锅，互不影响，方便使用。

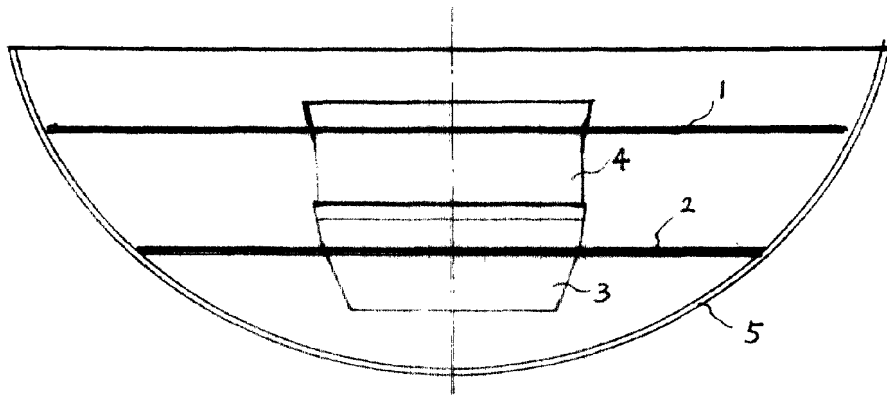


图 1

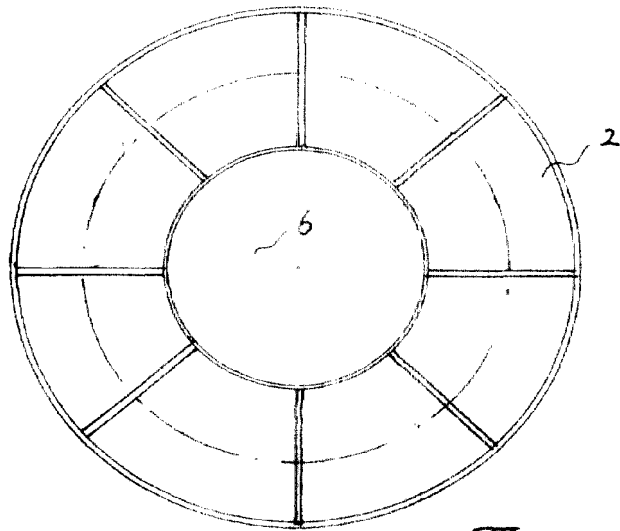


图 2