

(19) 日本国特許庁(JP)

(12) 公開特許公報(A)

(11) 特許出願公開番号

特開2013-76409

(P2013-76409A)

(43) 公開日 平成25年4月25日(2013.4.25)

(51) Int.Cl.	F I	テーマコード (参考)
<b>F02B 37/04 (2006.01)</b>	F02B 37/04 C	3G005
<b>F02B 37/10 (2006.01)</b>	F02B 37/04 B	
<b>B63H 21/14 (2006.01)</b>	F02B 37/04 Z	
<b>B63J 3/04 (2006.01)</b>	F02B 37/10 Z	
	B63H 21/14	

審査請求 有 請求項の数 4 O L (全 22 頁) 最終頁に続く

(21) 出願番号 特願2013-5923 (P2013-5923)  
 (22) 出願日 平成25年1月17日 (2013.1.17)  
 (62) 分割の表示 特願2010-174188 (P2010-174188) の分割  
 原出願日 平成17年10月5日 (2005.10.5)

(71) 出願人 597061332  
 エムエーエヌ・ディーゼル・アンド・ターボ・フィリアル・アフ・エムエーエヌ・ディーゼル・アンド・ターボ・エスイー・ティスクランド  
 デンマーク・DK-2450・コペンハーゲン・エスブイ・テグルホルムスガーデ・41  
 (74) 代理人 100127188  
 弁理士 川守田 光紀  
 (72) 発明者 ノイガアド ニエルス ヘンリック  
 デンマーク王国 DK-4100 リングステド, ノルドルプ, スコヴヴェイ 12

最終頁に続く

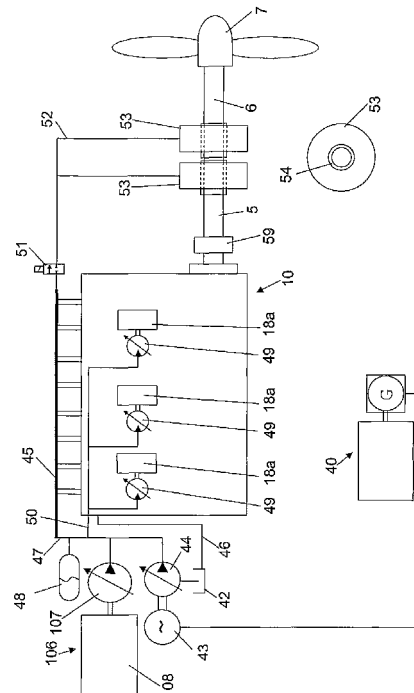
(54) 【発明の名称】 船舶用推進システム

(57) 【要約】

【課題】 柔軟性および効率が改善された油圧供給システムを備える大型外洋航行船舶のための推進システムを提供する。

【解決手段】 駆動軸を介してプロペラに接続されたクロスヘッド型大型2サイクルディーゼルエンジンと；前記大型2サイクルディーゼルエンジンの運転状態に関わらず電力を発生するための、原動機および発電機を含む1つ以上の発電設備と；1つ以上の電気モーターによって駆動される高圧油圧ポンプステーションまたはポンプと；前記大型2サイクルディーゼルエンジンが故障したときに帰還用動力を提供するための、前記駆動軸または前記プロペラ軸に接続可能な油圧ピストンモーターと；を備える、大型外洋航行船舶のための推進システム。

【選択図】 図10



**【特許請求の範囲】****【請求項 1】**

1つ又は複数のターボチャージャ(17)と、  
掃気受(18)と、

前記1つ以上のターボチャージャがシリンダを掃気する高エンジン負荷時に対する低エンジン負荷時に前記シリンダの掃気を補助するための1つ以上の補助ブロワであって、それぞれ前記1つ以上のターボチャージャのいずれかと前記掃気受との間に設けられる補助ブロワ(18a)と、

電気モーター、及び/又はクランク軸から取り出した動力、及び/又は別個のディーゼルエンジンによって駆動される油圧ポンプまたはポンプステーションと、

前記1つ以上の補助ブロワを駆動する1つ以上の油圧モーターと、  
を備えるターボ過給式クロスヘッド型大型多気筒2サイクルディーゼルエンジン。

**【請求項 2】**

前記1つ以上のターボチャージャは、低エンジン負荷時に前記シリンダの掃気を行うために低エンジン負荷時に前記油圧モーターによって駆動され、前記1つ以上のターボチャージャは、高エンジン負荷時には前記油圧モーターの補助を受けずに前記シリンダを掃気する、請求項1に記載のターボ過給式クロスヘッド型大型多気筒2サイクルディーゼルエンジン。

**【請求項 3】**

電力を発生させるための原動機を備えた発電設備と、前記ターボ過給式クロスヘッド型大型多気筒2サイクルディーゼルエンジンが停止中および運転中に油圧を提供することができる1つ以上の電気モーターによって駆動される油圧ステーションと、をさらに備える請求項1または2に記載のターボ過給式クロスヘッド型大型多気筒2サイクルディーゼルエンジン。

**【請求項 4】**

前記油圧モーターを駆動するための非常用の油圧ポンプであって、前記油圧ポンプまたはポンプステーションとは異なるポンプをさらに備える、請求項1に記載のターボ過給式クロスヘッド型大型多気筒2サイクルディーゼルエンジン。

**【発明の詳細な説明】****【技術分野】****【0001】**

本発明は、クロスヘッド型大型2サイクルディーゼルエンジンを含む、船舶用推進システムに関するものである。

**【背景技術】****【0002】**

船舶推進用の大型2サイクルディーゼルエンジンは、船舶の動力および推進システムの中核を形成し、また一連の補助機器を含む複雑な機関である。

**【0003】**

これらの低速大型2サイクルクロスヘッドディーゼルエンジンは、非常に大きく極めて効率の高い機関である。最も大きなエンジンは、94rpmで約100,000kWを発生し、全長は33メートル、重量は3,500トンである。

**【0004】**

これらのエンジンには、発電機を駆動する補助ディーゼル機関が付随する(いわゆる発電設備)。発電設備は、エンジンの停止中および始動時に電力および熱を供給する。

**【0005】**

2サイクルディーゼルエンジンの補助装置には、例えば、高圧油圧ポンプ、空気ポンプ(圧縮器)、潤滑油ポンプ、燃料油供給ポンプ、燃料油循環ポンプ、海水ポンプ、ジャケット送水ポンプ、中央送水ポンプ、および補助ブロワが挙げられる。

**【0006】**

リストにある補助装置の多くは、補助ブロワのような電動のものが、または高圧油圧ポ

10

20

30

40

50

ンプまたはポンプステーションの場合のように、機械式トランスミッション（すなわち、チェーンまたはギア）を用いて大型2サイクルディーゼルエンジンのクランク軸から動力を取り出すものである。

【0007】

電子制御の大型2サイクルディーゼルエンジンは、油圧動作の排気弁を備え、エンジンの運転中に相当量の油圧動力を使用する（クランク軸動力の約1.5～2%）。

【0008】

油圧は、エンジンの始動中に少量必要である。したがって、より小型の電動油圧ポンプまたはポンプステーションが、エンジンの始動中に油圧動力を供給する。エンジンは、圧縮空気でシリンダを加圧することによって始動されるので、空気ポンプの少なくとも一部は電動である。これらの油圧および空気ポンプを駆動する電気モーターのための電気エネルギーは、発電設備によって供給される。発電設備は、エンジンの停止中に大型2サイクルディーゼルエンジンを保温し、燃料導管および貯蔵部内に重油を循環させるための電気エネルギーも供給する。発電設備は、エンジンの停止中に、貨物冷却システム、電気機器の照明および動力供給のための電力のような、様々な消費機器によって船舶上で使用される熱および動力も提供する。

【0009】

補助装置を駆動するための大型2サイクルディーゼルエンジンのクランク軸からの機械的動力取り出しは、大型2サイクルディーゼルエンジンのクランク軸においてエネルギーは高い効率で生成されるので、燃料効率の観点から興味深いものである。しかし、クランク軸からの機械的動力取り出しは、補助装置とクランク軸との間の単純かつ直接的な連結ができる場所でしか使用することができず、比較的少量のエネルギーを消費する補助装置にはあまり有用ではない。例えば、大型2サイクルディーゼルエンジンの低負荷（最大定格の40～50%未満）での動作中に空気の掃気を支援する補助ブロウは、それらの場所がクランク軸への連結のための複雑な機械式トランスミッションを必要とするので、一般的に電気モーターで作動する。補助ブロウによって消費される動力の量は非常に大きく、一般的に、大型2サイクルディーゼルエンジンの最大定格の1.8～2.3%の範囲である。クランク軸から取り出した動力の別の不利点は、低クランク軸速度（最大100～200rpm）を、補助装置の大部分が必要とする実質的により速い速度に増加させるために、高いギア比が必要となりうることである。このような高いギア比によって、クランク軸と電力消費機器との間のトランスミッションがさらに複雑になり、したがって高価になる。

【0010】

電気モーターは、例えば補助ブロウのように、電源と補助装置を駆動する電気モーターとの間の連結をもたらす場所的な柔軟性および相対的な容易さが明らかである場合に使用されている。

【0011】

最も大きな2サイクルディーゼルエンジンは巨大であり、単一のエンジンで100,000kW以上を発生することができる。補助装置を駆動する電気モーターは、エンジンのクランク軸動力の一部しか消費しないが、絶対的には大型の電気モーターである。例えば、最大定格が68,520kWのMAN B&W Diesel 12K98MC-Cは、4つの補助ブロウを駆動するために、それぞれが155kWの4つの電気モーターを配置する。このような動力を備えた大型電気モーターは、比較的高価な装置である。こうした高価格は、大型電気モーターに付随する製造量の少なさおよび冷却の問題によって生じる。超小型で密閉構造の電動モーターは、生得的に冷却が困難である。特定のエンジンサイズを上回るものは、空冷では不十分である。したがって、大型2サイクルディーゼルエンジンの補助装置に動力を供給するために使用される大部分の電気モーターは油冷である。さらに、保険会社は、500kWを超える電気モーターが認証されることを求めており、これが電気モーターの市場価格を著しく上昇させている。

【0012】

このサイズの電気モーターは、一般的に非同期モーターである。これらの電気モーター

10

20

30

40

50

の速度を可変制御するのに必要なサイリスタベースの可変周波数AC変換器は非常に高価であるので、これらのモーターは、一般的にオン/オフの様態でしか制御されない。補助ブロワの場合、これは、主エンジンには補助ブロワの全出力が必要でない場合であっても、補助ブロワを全速力で動作させなければならないことを意味する。結果的に、補助ブロワの駆動にあまり動力が必要でない場合であっても、電気モーターが全出力で動作しているので、単純にエネルギーが浪費される。こうしたエネルギーの浪費は、これまでのところ、上述の非常に高価な電気装置に投資することによってしか回避することができない。

【0013】

非同期電気モーターは、採用したAC電流システム（50または60 Hz）の周波数に基づいた所定の速度でしか動作できず、これらの回転速度は、補助ブロワの最適な回転速度と稀にしか合致しない。したがって、実際には、補助ブロワは、しばしば最適ではない速度で動作する。

10

【0014】

比較的高い始動電流のため、補助ブロワは、中間に6～10秒の間隔で順々に始動する。

【0015】

電気エンジン、発電機、または制御装置を連結するための電気ケーブルは、比較的大規模であり、これらのケーブルの配置は、大部分が安全関連の基準に従うものであるため、結果的に、計画が複雑になり、実装に費用がかかる。

【0016】

最新の外洋航行船舶の大部分は、大型のプロペラを駆動する単一のエンジンを有する。外洋航行船舶にとって、欠陥のある主エンジンによって操縦が困難になることは、どうしても避けたい非常に危険なことである。したがって、船舶推進用の大型2サイクルディーゼルエンジンは、極めて信頼性の高い機関となるように構成される。しかし、全く故障しない構成は存在しないので、近年では、主エンジンが故障した場合に備えて、二重化または少なくとも最小量の帰還用動力に対する要求が高まっている。本目的は、適切な二重化を提供するように、1つの大型エンジンの代わりに、2つの小型エンジンを船舶内に並列に組み込むことによって達成することが可能である。しかし、燃料効率および運用コストの観点から、1つの大型エンジンの代わりに、2つの小型エンジンを船舶内に組み込むことは魅力的でない。プロペラ効率も、2つの小型プロペラよりも単一の大型プロペラの方が高い。

20

30

【発明の開示】

【0017】

このような背景から、本発明の目的は、補助装置に対する電力供給を改善した船舶用の大型2サイクルディーゼルエンジンを提供することである。

【0018】

前記目的は、低エンジン負荷時にシリンダを掃気するための1つ以上の補助ブロワと、油圧システム及び/又は潤滑システム及び/又は燃料システムに加圧流体を供給するための1つ以上の油圧ポンプまたはポンプステーションと、前記1つ以上の補助ブロワおよび前記1つ以上の油圧ポンプまたはポンプステーションを駆動する1つ以上の電気モーターと、を備えるターボ過給式クロスヘッド型大型多気筒2サイクルディーゼルエンジンを提供することによって、達成される。

40

【0019】

本発明の別の目的は、大型2サイクルディーゼルエンジンの油圧弁アクチュエータのための改善された電力供給を提供することである。

【0020】

前記目的は、1つ以上のターボチャージャーが前記シリンダを掃気する高エンジン負荷時に対する低エンジン負荷時に前記シリンダを掃気するための1つ以上の補助ブロワと、電気モーター、及び/又はクランク軸から取り出した動力、及び/又は別個のディーゼルエンジンによって駆動される油圧ポンプまたはポンプステーションと、前記1つ以上の補助ブロワを駆動する1つ以上の油圧モーターと、を備えるターボ過給式クロスヘッド型大型

50

多気筒２サイクルディーゼルエンジンを提供することによって、達成される。

【 0 0 2 1 】

本発明の別の目的は、大型２サイクルディーゼルエンジンの油圧弁アクチュエータのための改善された電力供給を提供することである。

【 0 0 2 2 】

前記目的は、ターボ過給式クロスヘッド型大型多気筒２サイクルディーゼルエンジンと、前記ターボ過給式大型多気筒２サイクルディーゼルエンジン及び／又は電力を供給するための１つ以上の補助ディーゼル発電設備から取り出した動力によって動力が供給される１つ以上の発電機と、油圧モーターによって駆動される、低負荷時にシリンダを掃気するための１つ以上の補助ブロワと、高圧燃料油を供給する電気モーターによって動力が供給される１つ以上の高圧ポンプまたは高圧ポンプステーションと、排気弁を作動させるための油圧弁アクチュエータと、を備える大型外洋航行船舶のための推進システムであって、前記油圧弁アクチュエータおよび前記油圧モーターの両方または一方は、前記１つ以上の高圧ポンプまたは高圧ポンプステーションによって供給される高圧燃料油で運転される、推進システムを提供することによって、達成される。

10

【 0 0 2 3 】

本発明のさらに別の目的は、改善されたフェイルセーフ機能を備えた大型２サイクルの船舶用推進システムを提供することである。

【 0 0 2 4 】

前記目的は、駆動軸を介してプロペラに接続されたクロスヘッド型大型２サイクルディーゼルエンジンと、前記大型２サイクルディーゼルエンジンの運転状態に関わらず電力を発生するための、原動機および発電機を含む１つ以上の発電設備と、１つ以上の電気モーターによって駆動される高圧油圧ポンプステーションまたはポンプと、前記大型２サイクルディーゼルエンジンが故障したときに帰還用動力を提供するための、前記駆動軸または前記プロペラ軸に接続可能な油圧ピストンモーターと、を備える、大型外洋航行船舶のための推進システムを提供することによって、達成される。

20

【 0 0 2 5 】

本発明のさらに別の目的は、改善した柔軟性および効率の油圧供給システムを備えた大型外洋航行船舶のための推進システムを提供することである。

【 0 0 2 6 】

前記目的は、駆動軸を介してプロペラに接続されたクロスヘッド型大型２サイクルディーゼルエンジンと、前記大型２サイクルディーゼルエンジンの運転状態に関わらず電力を発生するための、原動機および発電機を含む１つ以上の発電設備と、前記大型２サイクルエンジンに付随する高圧作動油の消費機器に対する高圧を発生するための、補助ディーゼルモーターによって駆動される１つ以上の高圧油圧ポンプステーションまたはポンプと、を備える大型外洋航行船舶用の推進システムを提供することによって、達成される。

30

【 0 0 2 7 】

高圧ポンプまたはポンプステーションの駆動に補助ディーゼルモーターを使用することによって、発電機およびモーターを介するものとは対照的に、原動機から直接油圧動力を発生させることができるが、それでも、大型２サイクルディーゼルエンジンの動作状態に関わりなく油圧動力を提供することができる。

40

【 0 0 2 8 】

本発明のさらに別の目的は、前記大型２サイクルディーゼルエンジンに付随する補助装置を駆動するための改善されたシステムを備えた大型外洋航行船舶のための推進システムを提供することである。

【 0 0 2 9 】

前記目的は、駆動軸を介してプロペラに連結されるクロスヘッド型大型２サイクルユニフローディーゼルエンジンと、高圧作動油を供給する高圧ポンプまたはポンプステーションと、各シリンダが、少なくとも１つの排気弁と、前記少なくとも１つの排気弁を作動させるための油圧弁アクチュエータとを備える複数のシリンダと、回転動力によって駆動さ

50

れる前記大型2サイクルディーゼルエンジンに付随する複数の補助装置と、を備える大型外洋航行船舶のための推進システムであって、前記複数の補助装置のうちの少なくとも1つ以上は、高圧作動油で動作する容量型モーターによって駆動される推進システムを提供することによって、達成される。

【0030】

電気モーターとは対照的に油圧モーターを使用することによって、前記油圧モーターによって使用される電力量および電力が供給される速度を、電気モーターによるものよりも正確かつ柔軟に制御できるので、効率を向上させることができる。

【0031】

本発明による船舶用推進システムおよびエンジンの更なる目的、機能、利点、および特性は、以下の詳細な説明によって明らかになる。

10

【詳細な説明】

【0032】

本明細書の以下の詳細部分において、図面に示される例示的な実施形態を参照して、本発明をさらに詳細に説明する。

【0033】

以下の詳細な説明では、クロスヘッド型大型2サイクルディーゼルエンジンを含む外洋航行船舶のための推進システムを、好適な実施形態によって記述する。

【0034】

図1および2は、本推進システムの中核である、ピストン直径が98cmのクロスヘッド型大型低速2サイクルインラインディーゼルエンジン10を示す図である。これらのエンジンは、一般的に直列の6~16のシリンダを有する。図1には、本エンジンの9、10、11、および12シリンダバージョンのエンジンの概略を示す補助線とともに、8シリンダエンジン10の側面図を示す。エンジン10の下方には、メートルのスケールを示し、約18メートル(8シリンダ)~28メートル(14シリンダ)の長さおよびこれらの機関の絶対的なサイズを表す。

20

【0035】

エンジンは、クランク軸1のための主軸受を備えた台板11から組み立てられる(図2)。台板11は、利用可能な生産設備に従って、好適なサイズの部分に分割される。

【0036】

図2において破線で示される特徴を参照すると、エンジンは、ピストン棒29を介してクロスヘッド24に連結されるピストン28を備える。クロスヘッド24は、案内面23によって案内される。接続棒30は、クロスヘッド24とクランク軸1のクランクピンとを連結する。

30

【0037】

溶接設計のA形クランクケースフレーム12は、台板11上に載置される。シリンダフレーム13は、クランクケースフレーム12の上部に載置される。控えボルト(図示せず)は、台板11をシリンダフレーム13に連結して、その構造を統一的に保持する。シリンダ14は、シリンダフレーム13によって担持される。排出弁アセンブリ15は、各シリンダ14の上部に載置される。シリンダフレーム13は、燃料噴射システム19、排気ガス受16、ターボチャージャー17、および掃気受18も担持する。ターボチャージャー17は、掃気受18に空気を給送する。冷却器(図示せず)および補助ブロワ18aは、各ターボチャージャー17と掃気受18との間に配置される。エンジンの運転中に、補助ブロワ18aは、エンジン負荷が30~40%に低下するたびに自動的に始動され、その負荷が約40~50%を超えるまで運転が続けられる。圧力スイッチ(図示せず)からの信号は、補助ブロワの起動を制御する。エンジン負荷がエンジンの最大連続定格の30~50%を超えると、ターボチャージャー17は、単独で十分な空気を吸気口18に供給する。より低い負荷では、補助ブロワ18aは、所要掃気量の全部または一部を吸気口18に供給する。

40

【0038】

クランクケースフレーム12は、長手方向に延在するクランクケースフレーム12の外壁22を相互に連結し、横断方向の剛性を増加させるためにA形クランクケースフレーム12の上部から下部に延在する貫通横板21の形態で、各シリンダ間に補剛材が提供される。

50

## 【0039】

クロスヘッド24に作用する横方向の力を受けるための垂直案内面23（図2）は、例えば溶接によって横板21上に載置される。各案内面23の背面は、案内面23と横板21とを連結する垂直に延在する補助壁25によって支持される。案内面23、補助壁25、および横板壁21は、控えボルト26を受ける高ねじり剛性の中空形状を形成する。

## 【0040】

図3は、代表的な配置の貨物スペース2およびエンジンルーム3の一部を備えた船舶1の船尾を示す図である。大型2サイクルエンジン10は、エンジンルーム3を貨物スペース2から分離する壁の真後ろに配置される。駆動軸5（中間軸とも称する）は、エンジン4の出力軸とプロペラ7を駆動するプロペラ軸6とを連結する。駆動軸5は、図示したものよりも短い場合がある。

10

## 【0041】

推進システムおよび大型2サイクルエンジンには、例えば、

- ・ 電気システム、
- ・ 油圧電力供給システム、
- ・ 重油システム、
- ・ 潤滑および冷却油システム、
- ・ シリンダ潤滑システム、
- ・ 冷却水システム、
- ・ 中央冷却水システム、
- ・ 始動および制御空気システム、
- ・ 掃気システム、
- ・ 排気ガスシステム、および
- ・ 操縦システム、などの一連の補助システムが必要である。

20

## 【0042】

これらのシステムは、本発明の理解に必要な範囲を詳述したに過ぎない。特に動力消費及び/又は供給システムをより詳細に説明する。これらのシステムは全て、1つ以上の電子制御装置またはコンピュータ（図示せず）によって制御される弁およびモーターのような、電子制御の構成要素を含む。

## 【0043】

推進のための電力は別にして、電力の発生は、船上で最も多くの燃料を消費し、電子制御エンジン内の高圧油圧システムが次に続く。

30

## 【0044】

本発明による船舶用推進システムの第1の実施形態を、図4aの船舶用推進システムの間にある構成要素および連結の概略図によって示す。推進システムは、電気制御の2サイクルエンジン10を含む。電力は、2つの発電設備40によって発生される。発電設備は、発電機に連結された4サイクルディーゼルエンジンを含む。図4には2つの発電設備40が示されているが、1つの大型発電設備とするか、または2つ以上の小型発電設備とすることが可能である。発電設備40はまた、大型2サイクルエンジン10が動いていないとき、例えば船舶が港に停泊しているときに電力を供給する。大型2サイクルエンジン10が動いていないとき、発電設備は、燃料油システム内の重油を硬化させない（重油は40°C以下で流動しなくなる）ために必要な熱を供給する。

40

## 【0045】

高圧ポンプステーション44（単一の可変容量型ポンプで表されているが、1つ以上のポンプを含めることも可能である）は、高圧燃料油を管路47を介してコモンレール45に供給する。ポンプステーション44は、発電設備40から電力を受ける電気モーター43によって駆動される。アキュムレータ48（単一のアキュムレータとして示されているが、複数のアキュムレータで形成することも可能である）は、管路47に連結されて圧力の変化を均一化する。

## 【0046】

50

管路50は、コモンレール45の下流で管路47から分岐し、高圧燃料油を、補助ブロワ18aを駆動する可変ストロークの容積式モーター49に供給する。補助ブロワ18aが必要とする動力量は変化し、大型2サイクルディーゼルエンジン10の中間負荷レベルの直下で最高となり、大型2サイクルディーゼルエンジン10の最大連続定格の40～45%を超えるとゼロとなる。可変ストロークによって、モーター49は、それを超えない所要の動力量を、大型2サイクルディーゼルエンジン10の全ての負荷レベルにおいて補助ブロワ18aに供給することができる。油圧モーター49は、補助ブロワ18aの最適な回転速度でそれらを駆動するように容易に構成できるので、補助ブロワ18aの駆動に油圧モーター49を使用することによって、エネルギー効率の観点から補助ブロワの容量を最適に決めることもできる。

【0047】

10

示された実施形態では、コモンレール45内の重油は、燃料油をシリンダ14(図1、2)内に噴射する噴射器(図示せず)に供給されるだけでなく、排気弁アセンブリ15(図1、2)に動力を供給するために、排気弁アセンブリ内の油圧アクチュエータ(図示せず)にも供給される。油圧アクチュエータ(図示せず)は、排気弁に対する開口力を供給(そのように図示せず)し、専用の油圧油の代わりに重油で排気弁を動作させることによって、別個の油圧システムを省くことができる。なお、上述の全ての実施形態を容易に変更して、例えばそれぞれがポンプおよび電気駆動モーターを有する排気弁アクチュエータおよび高圧燃料システムに動力を供給するための、別個の高圧油圧システムを含めることができるものと理解されたい。

【0048】

20

それぞれの電子制御弁(図示せず)を含む管路は、燃料噴射器および排気弁アクチュエータをコモンレール45に連結する。弁アクチュエータからの戻り油圧油は、管路46を経てタンク42に導かれる。

【0049】

管路52は、コモンレール45と油圧モーター53とを連結する。電子制御弁51は、油圧モーター53への加圧重油の流量を制御するための管路52内に配置される。油圧モーター53は、非常用モーター、すなわち、いわゆる"帰還用(take home)"モーターとして機能し、大型2サイクルディーゼルエンジン10が故障した場合に船舶を推進する。油圧モーター53は、ギアボックス57によって駆動軸5に連結される。クラッチ56によって、油圧モーターを、(帰還用モーターとして動作したときに)駆動軸5に接続するか、または(大型2サイクルディーゼルエンジンが運転中のときに)駆動軸5から切断することができる。油圧モーターは、ギアボックスのギア比をほぼ1に、または1にできるように、例えば、最大の既知のタイプの船舶用推進システムに対して運転範囲が0～20～40である低速型のものとするることができる。

30

【0050】

軸方向軸受を含むクラッチ59は、大型2サイクルディーゼルエンジン10の駆動軸5と出力軸との間に配置される。クラッチ59は、油圧モーター53が大型2サイクルディーゼルエンジン10を回転させる必要なくプロペラ7を駆動するように、大型2サイクルディーゼルエンジンが運転中のときには接続され、大型2サイクルディーゼルエンジンが故障しているときには切断される。クラッチ59内の軸方向軸受は、非常時運転中にプロペラ7が発生する推進力によって生じる軸方向力に耐えるように寸法設計される(こうした軸方向力は、通常動作中に発生する力よりも実質的に低く、大型2サイクルディーゼルエンジン10内の軸方向軸受によって対処する)。

40

【0051】

本実施形態による推進システムは、大型2サイクルエンジンが運転中でないときには電動油圧ポンプステーションを動作させることができるので、エンジンの始動中に油圧動力を供給するための、従来の推進システム内に常に含まれる始動用ポンプシステムが不要である。

【0052】

〔実施例〕

50



## 〔大型コンテナ船用の推進システム〕

大型2サイクルエンジンは、内径98cm、ショートストローク（ほぼ2.8）、12シリンダのMAN B&W Diesel 12K98ME-Cであり、（カム軸制御のものとは対照的に）電子制御である。本エンジンは、104rpmで68,520kWの最大連続定格である。

## 【0053】

推進のための電力は別にして、電力の発生には、船上で最も多くの燃料を消費する。所要の電力容量は、例えば積荷の冷却に必要な電力に関連して、船舶のディテールに依存し、一般的に4~10%で、この範囲の低い方は従来のばら積貨物船に用いられ、高い方は最新のコンテナ船および冷却船に用いられる。したがって、本実施形態では、電力を発生させるための動力量は、2740~6850kWである。

10

## 【0054】

油圧動力供給システムは、110%の負荷で1360kWを供給できなければならない。安全なマージンを確保するために、ポンプステーション44は、1500kWの最大出力を有する。

## 【0055】

図4bは、本発明の第2の実施形態を示す図であるが、油圧モーター53が、ギアボックスおよびクラッチを省くことができるように、主駆動軸5に直接嵌合された中空出力軸54を備えた低速油圧モーター（以下に、図6を参照して詳述する）であることを除いて、第1の実施形態と同一である。

## 【0056】

図5は、排気弁アクチュエータの消費油圧動力を実線で、補助プロウ18aを駆動する油圧モーター49の消費動力を破線で、また組み合わせた油圧消費を一点鎖線で表したグラフである。45%の負荷において、補助プロウに必要な動力は、620kWに達する。より高い負荷ではターボチャージャ17が引き継ぎ、排出量をゼロに調整することによって、または油圧モーター49への加圧重タの流れを遮断することによって、油圧モーター49が停止される。45%以下の負荷において、油圧モーター49の排出量は、油圧モーター49が所要量の動力を補助プロウ18aに正確に供給するように調整される。

20

## 【0057】

弁アクチュエータは、45%の負荷で716kWを消費し、45%の負荷で組み合わせた消費は1336kWに達し、110%の負荷で再び1336kWに達する。

## 【0058】

## 〔非常時運転〕

制御弁51（図4aおよび4b）は、大型2サイクルディーゼルエンジン10が故障して、船舶の推進に非常用または"帰還用"動力が必要なときに、開位置に切り替えられる。したがって、事実上は、ポンプまたはポンプステーション44の全電力は油圧モーター53に供給される。クラッチ56が接続され、クラッチ59は切断される（図4bによる実施形態では、どのクラッチも接続/切断していない）。

30

## 【0059】

第2の実施形態によれば、油圧モーター53は、図6に示される星形または扇形配置の複数のシリンダを備えた低速容量型機関である。なお、他のタイプの油圧モーターを配置することが可能であることに留意されたい。油圧ピストンモーター53は、ローラーケージ部72およびピストン部73として一体的に形成されたローラーケージピストン71を含む。ローラーケージピストン71は、シリンダブロック76内に配置されたシリンダ75内を動く。各ローラーケージピストン71は、シリンダブロック76およびカム曲線78上にトルクが発生するように、内部カム曲線78にローラー77を押圧する。シリンダブロック76の内側には、高压燃料油80をシリンダに分配するための回転可能なスライド79が存在する。このタイプのモーターは、低速で高いトルク、例えば、約30rpmで636,000Nm（2055kW）のトルクを供給することができる。

40

## 【0060】

12K98ME-Cエンジンを備えた船舶は、海上での非常状態下で最低限の速度（4~5ノット）と操作能力を提供するように、一般的に、約30rpmのプロペラ速度が必要である。12K98

50

ME-Cエンジンを備えた船舶の30rpmでのプロペラの駆動に必要なトルクは、約636,000Nm (2055kW)である。

【0061】

所要のプロペラ速度は、船舶のタイプに依存する。104rpmで約25~26ノットの最大巡航速度のコンテナ船の場合、4~5ノットの速度は約26rpmのプロペラ速度で得られ、一方で、104rpmで14~15ノットの巡航速度のばら積貨物船またはタンカーの場合は、4~5ノットの速度を維持するために約34rpmのプロペラ速度が必要となる(なお、波または逆風で船舶が減速される場合がある)。

【0062】

図示していない実施形態によれば、補助プロワの機能は、低エンジン負荷時に油圧モーターで駆動することで、単一または複数のターボチャージャに引き継ぐことができる。油圧モーターを介してターボチャージャに加えらる追加動力によって、ターボチャージャは、低エンジン負荷でも十分な掃気を発生させる。それによって、補助プロワを全体的に省略することができる。高エンジン負荷の間、ターボチャージャ内の余剰なエネルギーは、好適な実施形態により、油圧ポンプとしてターボチャージャに連結された油圧モーターを運転することによって、油圧エネルギーに変換することができる。したがって、大型2サイクルエンジンの高負荷時におけるターボチャージャの余剰エネルギーは、高エンジン負荷時に最高入力を必要とする油圧システムにおいて再生して使用することができる。

【0063】

本発明による船舶用推進システムの第3の好適な実施形態を、図7の船舶用推進システムの間にある構成要素および連結の概略図によって示す。推進システムは、電気制御の2サイクルエンジン10を含む。電力は、発電設備40によって、および機械式トランスミッション63を介してクランク軸から取り出した動力によって駆動される発電機61によって発生される。発電設備40は、発電機61よりも低容量の発電機に連結された4サイクルディーゼルエンジンを含む。発電機40は、大型2サイクルエンジン10が動いていないとき、例えば船舶が港に停泊しているときに電力を供給し、また、最大負荷の下で大型発電機61を支援することも可能である。大型2サイクルエンジン10が動いていないとき、発電設備は、燃料油システム内の重油を硬化させない(重油は40°C以下で流動しなくなる)ために必要な熱も供給する。

【0064】

高圧ポンプステーション65(単一の可変容量型ポンプで表されているが、1つ以上のポンプを含めることも可能である)は、高圧燃料油を管路47を介してコモンレール45に供給する。ポンプステーション65は、発電設備40から電力を受ける電気駆動モーター64によって駆動される。アキュムレータ48(単一のアキュムレータとして示されているが、複数のアキュムレータで形成することも可能である)は、管路47に連結されて圧力の変化を均一化する。

【0065】

補助プロワ18aが必要とする動力量は変化し、大型2サイクルディーゼルエンジン10の中間負荷レベルの直下で最高となり、大型2サイクルディーゼルエンジン10の最大連続定格の40~45%を超えるとゼロとなる。単一または複数の補助プロワ18a(簡略化のため1つだけ示す)は、電気駆動モーター64によっても駆動される。電気駆動モーター64は、ターボチャージャ17が約40~50%のエンジン負荷を超えて掃気の供給を引き継いだときに、補助プロワ18aを電気駆動モーター64から切断するために、クラッチ67または他の切断可能な連結部を経て補助プロワ18aに連結される。電気駆動モーター64は、補助プロワ18aが電気モーター64によって駆動されたときに、油圧ポンプ65を切断することができるように、クラッチ66または他の切断可能な連結部を経てポンプステーション65に連結される。

【0066】

図8は、油圧ポンプの消費油圧動力を実線で、補助プロワ18aの消費動力を破線で、また組み合わせた動力消費を一点鎖線で表したグラフである(番号は、MAN B&W 12K98ME-C Dieselエンジンに対応する)。45%の負荷において、補助プロワに必要な動力は、620kWで最

10

20

30

40

50

高になる。より高い負荷ではターボチャージャ17が引き継ぎ、補助ブロワ18aは、クラッチ67を切断することによって電気駆動モーター64から切断される。

【0067】

第3の実施形態では、コモンレール45内の重油は、燃料油をシリンダ14(図1、2)内に噴射する噴射器(図示せず)に供給されるだけでなく、排気弁アセンブリ15(図1、2)に動力を供給するために、排気弁アセンブリ内の油圧アクチュエータ(図示せず)にも供給される。油圧アクチュエータ(図示せず)は、排気弁に対する開口力を供給(そのように図示せず)し、専用の油圧油の代わりに重油で排気弁を動作させることによって、油圧システムの大部分を省くことができる。なお、本実施形態を容易に変更して、例えばそれぞれがポンプおよび電気駆動モーターを有する排気弁アクチュエータおよび高圧燃料システムに動力を供給するための、別個の高圧油圧システムを含めることができるものと理解されたい。

10

【0068】

それぞれの電子制御弁(図示せず)を含む管路は、燃料噴射器および排気弁アクチュエータをコモンレール45に連結する。弁アクチュエータからの戻り油圧油は、管路46を経てタンク42に導かれる。

【0069】

第3の実施形態による推進システムは、大型2サイクルエンジン10が運転中でないときには電動油圧ポンプステーションを動作させることができるので、エンジンの始動中に油圧動力を供給するための、従来の推進システム内に常に含まれる始動用ポンプシステムが不要である。

20

【0070】

本発明による船舶用推進システムの第4の好適な実施形態を、図9の船舶用推進システムの間にある構成要素および連結の概略図によって示す。推進システムは、電気制御の2サイクルエンジン10を含む。電力は、発電設備40によって、および機械式トランスミッション63を介してクランク軸から取り出した動力によって駆動される発電機61によって発生される。発電機40は、大型2サイクルエンジン10が動いていないとき、例えば船舶が港に停泊しているときに電力を供給し、また、最大負荷の下で大型発電機61を支援することも可能である。

【0071】

高圧ポンプステーション44(単一の可変容量型ポンプで表されているが、1つ以上のポンプを含めることも可能である)は、高圧燃料油を管路47を介してコモンレール45に供給する。ポンプステーション44は、機械式トランスミッション41を介してクランク軸から取り出した動力によって駆動される。機械式トランスミッション41は、歯車及び/又はチェーンを備えることが可能である。アキュムレータ48(単一のアキュムレータとして示されているが、複数のアキュムレータで形成することも可能である)は、管路47に連結されて圧力の変化を均一化する。

30

【0072】

可変容量型ポンプ69は、補助ブロワ18aを駆動する油圧モーター49のための油圧動力を供給する。可変容量型ポンプ69は、電気駆動モーター68によって駆動される。管路50は、補助ブロワ18aを駆動する可変ストローク容積式モーター49に高圧燃料油を供給する。補助ブロワ18aが必要とする動力量は変化し、大型2サイクルディーゼルエンジン10の低負荷レベルで最高となり、大型2サイクルディーゼルエンジン10の最大連続定格の40~50%を超えるとゼロとなる。可変容量型ポンプ71の容量は、油圧モーター49の要件に適合される。

40

【0073】

制御弁74を備えた管路70は、油圧ポンプステーション45が故障した場合に、非常用油圧動力をコモン燃料レール45および油圧モーター49の両方に供給するために、可変容量型ポンプをコモン燃料レール45に連結する。一般的に、可変容量型ポンプ69の容量は、15%のエンジン負荷時に、コモンレール45および油圧モーター49に供給される弁アクチュエータ

50

および噴射器の油圧動力の複合的な需要に対応する。主ポンプステーション44が故障した場合は、制御弁74が開かれ、可変容量型ポンプ69が高圧の燃料油をコモンレール45および油圧モーター49の両方に供給する。

【0074】

第4の実施形態では、コモンレール45内の重油は、燃料油をシリンダ14(図1、2)内に噴射する噴射器に供給されるだけでなく、排気弁アセンブリ15(図1、2)に動力を供給するために、排気弁アセンブリ内の油圧アクチュエータ(図示せず)にも供給される。油圧アクチュエータ(図示せず)は、排気弁に対する開口力を供給(そのように図示せず)し、専用の油圧油の代わりに重油で排気弁を動作させることによって、油圧システムの大部分を省くことができる。なお、本実施形態を容易に変更して、例えばそれぞれがポンプおよび電気駆動モーターを有する排気弁アクチュエータおよび高圧燃料システムに動力を供給するための、別個の高圧油圧システムを含めることができるものと理解されたい。

10

【0075】

それぞれの電子制御弁(図示せず)を含む管路は、燃料噴射器および排気弁アクチュエータをコモンレール45に連結する。弁アクチュエータからの戻り油圧油は、管路46を経てタンク42に導かれる。

【0076】

第4の実施形態による推進システムは、電動油圧ポンプ69がエンジン始動中に開位置にある弁74非常時運転に類似した様態であるので、エンジンの始動中に油圧動力を供給するための、従来の推進システム内に常に含まれる始動用ポンプシステムが不要である。

20

【0077】

図10は、本発明の第5の実施形態を示す図である。大型2サイクルディーゼルエンジン10は、1つ以上の発電設備40(1つのみ示す)と、1つ以上のポンプ設備106(1つのみ示す)とを伴う。ポンプ設備106は、補助ディーゼルエンジン108(好ましくは4サイクルディーゼル)によって直接駆動され、大型2サイクルディーゼルエンジン10よりもはるかに小さい、大型可変容量型ポンプ107を含む。油圧システムのための大部分の高圧流体は、ポンプ設備106によって発生される。油圧システムのための一部の高圧流体は、電気モーター43によって駆動される高圧可変容量型ポンプ44によって発生される。別様(図示せず)には、ポンプ44は、クランク軸から取り出した動力によって駆動することが可能である。異なる駆動ユニットを備えた2つの高圧ポンプまたはポンプステーションによって、

30

【0078】

帰還用動力レベル(例、最大負荷の50~60%)で大型2サイクルディーゼルエンジンを動作させるに十分な油圧動力を確保する油圧システムに対する二重化が提供される。本実施形態では、油圧システムは、通常エンジン運転中に、油圧排気弁アクチュエータおよび補助プロワを駆動する。したがって、導入された油圧動力は、従来の推進システムに一般的に導入される動力(主エンジンの最大出力の1.8~2.3%)の少なくとも2倍(主エンジンの最大出力の3.6~5%)となる。両油圧ポンプ44および107は、大型2サイクルディーゼルエンジンの運転状態に関わりなく操作することができる。

40

【0079】

油圧モーター53は、したがって、常に、すなわち大型2サイクルエンジン10が運転中で

50

あれば駆動軸によって常に回転する。油圧モーター53が不活発に駆動軸を回転させるときの前記モーターにおける抵抗/摩擦損失を減じるために、ローラーケージピストン71がカム曲線78と接触しないように、前記ピストンが油圧操作によって持ち上げられる。

【0080】

油圧モーター53が、大型2サイクルエンジンの最大速度での動作を許容できないタイプであるか、または前記モーターを逆動させることができない場合は、クラッチまたは切断可能な連結部（図示せず）を中空出力軸54の間に配置する（大部分の大型2サイクルディーゼルエンジンは逆動させることができ、これは、固定ピッチプロペラを備えた推進システムに対する要件である）。

【0081】

図11は、本発明の第6の実施形態を示す図である。大型2サイクルディーゼルエンジン10は、2つの発電設備40を伴う。電気モーター43は、可変容量型の大型油圧高圧ポンプ44を駆動する。高圧ポンプ44からの高圧油圧油は、コモンレール45に供給される。補助ブロワモーター49および排気弁アクチュエータは別として、油圧システムは、管路52を介して遠心型海水ポンプ81（二重化のため2つのポンプ）を駆動する2つの油圧モーター81にも動力を供給する。海水ポンプ81は、海水を海水入口83から中央冷却器84を経て海水出口85に給送する。中央冷却器84は、耐海水性材料のシェルおよび管またはプレート式の熱交換器である。

【0082】

油圧システムは、管路52を介して、中央遠心型冷却水ポンプ87を駆動する2つの油圧モーター86にも動力を供給する。中央冷却水ポンプ87は、中央冷却器84、潤滑油冷却器88、ジャケット冷水器89、および大型2サイクルエンジン10の種々の要素（図示せず）を経由して新しい水を給送して戻す。さらに、油圧システムは、管路52を介して、潤滑油ポンプ91（二重化のため2つのポンプ）を駆動する2つの油圧モーター90にも動力を供給する。潤滑油ポンプ91は、油冷却器88、および大型2サイクルエンジン10の種々の要素を経由して潤滑油を給送して戻す。

【0083】

管路52を介して動力を供給される2つの油圧モーター92は、2つの遠心型ジャケット送水ポンプ93を駆動する。ジャケット水ポンプ93は、ジャケット冷水器89を介して、シリンダライナ、シリンダカバー、および排気弁を経由して水を給送して戻す。ジャケットの冷却水は、燃料油排出パイプを暖めるためにも使用される。

【0084】

1つ以上の油圧モーター95（1つだけ示す）は、管路52を介して1つ以上のバラストポンプ94（1つだけ示す）に動力を供給する。バラストポンプ94は、船舶を水平に調節するために船舶の周囲に配置された種々のバラストタンクとの流体のやりとりを行う。

【0085】

1つ以上の油圧モーター97（1つだけ示す）は、例えばタンカーで使用されるように、管路52を介して1つ以上のポンプ97（1つだけ示す）に動力を供給する。

【0086】

1つ以上の油圧モーター98（1つだけ示す）は、例えば空気システムを制御および始動するための圧縮空気を発生させるように、管路52を介して1つ以上の圧縮器99（1つだけ示す）に動力を供給する。

【0087】

1つ以上の油圧モーター100（1つだけ示す）は、アンカーを上下させるために、管路52を介して1つ以上のキャブスタン101（1つだけ示す）に動力を供給する。キャブスタンは、船舶の様々な場所に配置された他のチェーンまたはケーブルの繰り出しまたは巻き上げに使用することが可能であり、またはクレーンのワイヤレールとすることが可能である。

【0088】

大型2サイクルディーゼルエンジンの油圧システムからの高圧流体が直接供給される船

10

20

30

40

50

船の様々な場所で油圧モーターを使用することによって、船舶上の多数の耐久性電気ケーブル、接続、スイッチ、および電気モーターを省くことができるといった効果があり、油圧システム内の火花発生要素が存在しなくなることによって、（特に可燃性の貨物を運搬する船舶について）防火性が向上するという利点を有する。

【0089】

電子制御大型2サイクルディーゼルエンジンを備えた従来の推進装置における油圧効果は、一般的に、大型2サイクルディーゼルエンジンの最大容量の約1.5%である。上述の実施形態の電気モーターの代わりに油圧モーターを広範囲にわたって使用することによって、油圧効果を、大型2サイクルディーゼルエンジンの最大容量の約3%~6%にすることができる。

10

【0090】

上述の"高圧ポンプ"および"高圧作動油"で使用された"高圧"という用語は、8 barを超えるあらゆる圧力を網羅する。

【0091】

本発明は、例証のために詳述したが、当該の詳細は単にその目的のためのものであり、当業者は、本発明の範囲から逸脱することなく変更できると理解されたい。

【0092】

最後に、本願の原出願の原出願（特願2008-528350）の特許協力条約第34条補正の翻訳文提出書に記載の実施形態を収録する。

(1) 低エンジン負荷時にシリンダを掃気するための1つ以上の補助ブロワと、油圧システム及び/又は潤滑システム及び/又は燃料システムに加圧流体を供給するための1つ以上の油圧ポンプまたはポンプステーションと、

20

前記1つ以上の補助ブロワ、および前記1つ以上の油圧ポンプまたはポンプステーションを駆動する1つ以上の電気モーターと、を備えるターボ過給式クロスヘッド型大型多気筒2サイクルディーゼルエンジン。

(2) 前記補助ブロワのそれぞれは、クラッチを介してそれぞれの電気モーターに連結される、(1)に記載のエンジン。

(3) 前記クラッチを接続および切断するように構成された制御装置をさらに備える、(2)に記載のエンジン。

(4) 前記制御装置は、エンジン負荷が第1の閾値を下回ったときにクラッチを接続するように構成され、前記エンジン負荷が第2の閾値を上回ったときに前記クラッチを切断するように構成される、(3)に記載のエンジン。

30

(5) 前記1つ以上の油圧ポンプまたはポンプステーションは可変容量型であり、前記油圧ポンプまたはポンプステーションの容量は前記制御装置によって制御され、前記制御装置は、前記1つ以上の電気モーターが所定の閾値を超えないように必要とされるトルクを確保するように前記ポンプの容量を制御するように構成される、(1)から(4)のいずれかに記載のエンジン。

(6) 前記1つ以上の電気モーターは、全てのエンジン運転状態において前記1つ以上の油圧ポンプまたはポンプステーションを駆動し、それによって、始動用ポンプステーションが無くても前記エンジンを始動することができる、(1)から(5)のいずれかに記載のエンジン。

40

(7) 1つ以上のターボチャージャが前記シリンダを掃気する高エンジン負荷時に対する低エンジン負荷時に前記シリンダを掃気するための1つ以上の補助ブロワと、

電気モーター、及び/又はクランク軸から取り出した動力、及び/又は別個のディーゼルエンジンによって駆動される油圧ポンプまたはポンプステーションと、

前記1つ以上の補助ブロワを駆動する1つ以上の油圧モーターと、を備えるターボ過給式クロスヘッド型大型多気筒2サイクルディーゼルエンジン。

(8) 前記1つ以上のターボチャージャは、低エンジン負荷時に前記シリンダの掃気を行うために低エンジン負荷時に前記油圧モーターによって駆動され、前記1つ以上のターボチャージャは、高エンジン負荷時には前記油圧モーターの補助を受けずに前記シリンダを

50

掃気する、(7)に記載のターボ過給式大型多気筒2サイクルディーゼルエンジン。

(9)油圧動力を排気弁アクチュエータに供給するための主ポンプステーションであって、前記クランク軸から取り出した動力によって、または1つ以上の電気駆動モーターによって駆動される主ポンプステーションと、

1つ以上の電気モーターによって駆動される副ポンプステーションであって、前記1つ以上の補助ブロワ及び/又は燃料噴射器を駆動する前記油圧モーターに油圧動力を供給する副ポンプステーションと、

を備え、他の前記ポンプステーションが故障したときに、前記主または副ポンプステーションが、前記1つ以上の補助ブロワを駆動する前記油圧モーターおよび前記排気弁アクチュエータの両方に非常時油圧動力を供給する、(7)に記載のターボ過給式大型多気筒2サイクルディーゼルエンジン

(10)電力を発生させるための原動機を備えた発電設備と、前記大型2サイクルディーゼルエンジンが停止中および運転中に油圧を提供することができる1つ以上の電気駆動モーターによって駆動される油圧ステーションと、をさらに備える(7)に記載のターボ過給式大型多気筒2サイクルディーゼルエンジン。

(11)前記補助ブロワモーターを駆動するポンプによって形成され、前記補助ブロワモーターを駆動する前記ポンプを油圧システムに連結する管路を含む非常時油圧システムをさらに備える、(7)に記載のターボ過給式大型多気筒2サイクルディーゼルエンジン。

(12)前記ターボ過給式大型多気筒2サイクルディーゼルエンジンをプロペラに連結する駆動軸と、

電力を供給するための1つ以上の補助ディーゼル発電設備と、

をさらに備え、流体を加圧下で供給するための前記ポンプステーションのうちの少なくとも1つが電気モーターによって駆動され、前記ターボ過給式大型多気筒2サイクルディーゼルエンジンが故障したときに、帰還用動力を提供するための中間軸または前記プロペラ軸を駆動するように構成された少なくとも1つの油圧モーターをさらに備える、(7)に記載のターボ過給式大型多気筒2サイクルディーゼルエンジン。

(13)帰還用動力用の前記クランク軸を駆動するための前記油圧モーターは、低速油圧モーターである、(7)に記載のターボ過給式大型多気筒2サイクルディーゼルエンジン。

(14)前記低速油圧モーターは、前記駆動軸またはプロペラ軸に直接連結されるか、または前記駆動軸またはプロペラ軸とのギア比が実質的に1:1である、(7)に記載のターボ過給式大型多気筒2サイクルディーゼルエンジン。

(15)前記クランク軸と前記駆動軸との間に、クラッチまたは切断可能な連結部が備えられる、(13)または(14)に記載のターボ過給式大型多気筒2サイクルディーゼルエンジン。

(16)ターボ過給式クロスヘッド型大型多気筒2サイクルディーゼルエンジンと、

前記ターボ過給式大型多気筒2サイクルディーゼルエンジン及び/又は電力を供給するための1つ以上の補助ディーゼル発電設備から取り出した動力によって動力が供給される1つ以上の発電機と、

油圧モーターによって駆動される、低負荷時にシリンダを掃気するための1つ以上の補助ブロワと、

高圧燃料油を供給する電気モーターによって動力が供給される1つ以上の高圧ポンプまたは高圧ポンプステーションと、

排気弁を作動させるための油圧弁アクチュエータと、

を備え、前記油圧弁アクチュエータおよび前記油圧モーターの両方または一方は、前記1つ以上の高圧ポンプまたは高圧ポンプステーションによって供給される高圧燃料油で運転される、大型外洋航行船舶のための推進システム。

(17)前記電気駆動の高圧ポンプまたは高圧ポンプステーションは、種々の負荷状態において、全ての油圧弁アクチュエータ及び/又は全ての油圧モーターの高圧流体に対する需要に対応するに十分大きな容量を有する、(16)に記載の推進システム。

10

20

30

40

50

( 1 8 ) 前記動力取り出しは、前記クランク軸及び/又は前記ターボチャージャの軸から直接または間接的に行われる、( 1 6 ) に記載の推進システム。

( 1 9 ) 前記動力装置は、

前記大型 2 サイクルエンジンの前記クランク軸と前記外洋航行船舶のプロペラとの間に配置された駆動軸と、

前記駆動軸を駆動するように接続されるか、または接続可能な油圧モータとを備え、前記駆動軸を駆動するための前記油圧モータの容量、および前記電気駆動の高圧ポンプまたは高圧ポンプステーションの容量は、前記大型 2 サイクルエンジンが故障した場合に、前記外洋航行船舶のための帰還用動力として機能するに十分大きいものである、( 1 6 ) に記載の推進システム。

10

( 2 0 ) 前記高圧ポンプステーションは、前記大型 2 サイクルディーゼルエンジンが停止中に、また運転中に油圧動力を供給することができる、( 1 6 ) に記載の推進システム。

( 2 1 ) 駆動軸を介してプロペラに接続されたクロスヘッド型大型 2 サイクルディーゼルエンジンと、

前記大型 2 サイクルディーゼルエンジンの運転状態に関わらず電力を発生するための、原動機および発電機を含む 1 つ以上の発電設備と、

1 つ以上の電気モータによって駆動される高圧油圧ポンプステーションまたはポンプと、

前記大型 2 サイクルディーゼルエンジンが故障したときに帰還用動力を提供するための、前記駆動軸または前記プロペラ軸に接続可能な油圧ピストンモータと、  
を備える、大型外洋航行船舶のための推進システム。

20

( 2 2 ) 前記油圧モータは、低速容量型機関である、( 2 1 ) に記載の推進システム。

( 2 3 ) 前記低速油圧ピストンモータは、前記駆動軸またはプロペラ軸に嵌合された中空駆動軸を有し、前記駆動軸またはプロペラ軸のいずれかに直接連結されるか、または前記油圧モータを前記駆動軸またはプロペラ軸に交互に接続または切断することができるクラッチを介して前記プロペラ軸に連結される、( 2 2 ) に記載の推進システム。

( 2 4 ) 前記油圧モータは、ローブ ( l o b e d ) カム上を動くローラーケージピストンを備え、それによって、前記油圧モータが停止しているときに前記ローラーケージピストンが持ち上げられる、( 2 3 ) に記載の推進システム。

( 2 5 ) 大型外洋航行船舶の主エンジンが故障したときに帰還用動力を提供するように、前記外洋航行船舶の前記駆動軸または前記プロペラに接続可能な低速油圧モータの使用

30

( 2 6 ) 前記駆動軸は、主エンジンから切断可能である、( 2 5 ) に記載の使用。

( 2 7 ) 前記低速油圧モータは、星形または扇形配置の複数のシリンダを備えた容積式機関である、( 2 5 ) に記載の使用。

( 2 8 ) 前記油圧ピストンモータが、

- ・ 筐体と、
- ・ 内部カム曲線を有する少なくとも 1 つのカムディスクと、
- ・ 複数のシリンダと前記複数のシリンダ内を動くピストンとを備えた少なくとも 1 つのシリンダブロックと、

40

- ・ 静水軸受を備えたローラーケージと、
- ・ 前記ローラーをある巻き角で囲む前記カム曲線と前記ローラーケージとの間を動くローラーと、

- ・ 前記ローラー用のガイド部材と、

を備える、( 2 7 ) に記載の使用。

( 2 9 ) 駆動軸を介してプロペラに接続されたクロスヘッド型大型 2 サイクルディーゼルエンジンと、

前記大型 2 サイクルディーゼルエンジンの運転状態に関わらず電力を発生するための、原動機および発電機を含む 1 つ以上の発電設備と、

前記大型 2 サイクルエンジンに付随する高圧作動油の消費機器に対する高圧を発生する

50



ための、補助ディーゼルモーターによって駆動される1つ以上の高圧油圧ポンプステーションまたはポンプと、  
を備える大型外洋航行船舶用の推進システム。

(30) 前記推進システムは、電気モーターまたは前記クランク軸から取り出した動力によって駆動される高圧油圧ポンプまたはポンプステーションをさらに備える、(29)に記載の推進システム。

(31) 前記消費機器は、油圧モーター、燃料噴射器、および油圧アクチュエータからなる群のうちの1つ以上を含む、(29)に記載の推進システム。

(32) 駆動軸を介してプロペラに連結されるクロスヘッド型大型2サイクルユニフローディーゼルエンジンと、

高圧作動油を供給する高圧ポンプまたはポンプステーションと、

各シリンダが、少なくとも1つの排気弁と、前記少なくとも1つの排気弁(4)を作動させるための油圧弁アクチュエータ(9)とを備える複数のシリンダと、

回転動力によって駆動される前記大型2サイクルディーゼルエンジンに付随する複数の補助装置と、を備える大型外洋航行船舶のための推進システムであって、

前記複数の補助装置のうちの少なくとも1つ以上は、高圧作動油で動作する容積式モーターによって駆動される推進システム。

(33) 前記補助装置は、冷却水ポンプ、潤滑油ポンプ、補助ブロワ、帰還用モーター、および圧縮器からなる群のうちの1つ以上を含む、(32)に記載の推進システム。

(34) 前記外洋航行船舶は、前記大型2サイクルディーゼルエンジンに付随しない複数の回転動力駆動の装置を備え、

前記付随しない装置は、前記高圧ポンプまたはポンプステーションからの高圧作動油によって駆動される容積式モーターによって駆動される、(32)または(33)に記載の推進システム。

(35) 前記外洋航行船舶内の大型2サイクルエンジンに付随しない前記装置は、バラストポンプ、カーゴポンプ、キャブスタン、およびワイヤレールからなる群のうちの1つ以上を含む、(32)に記載の推進システム。

【図面の簡単な説明】

【0093】

【図1】9~12シリンダのエンジンへの適用を含む、8シリンダの2サイクルディーゼルエンジンの側面図である。

【図2】図1のエンジンの正面図である。

【図3】中間軸を介してプロペラに連結された、図1の2サイクルエンジンを備えた外洋航行船舶内の船舶用推進システムの図である。

【図4a】本発明の第1の実施形態による、船舶用推進システムの構成要素およびそれらの間にある連結部の概略図である。

【図4b】本発明の第2の実施形態による、船舶用推進システムの構成要素およびそれらの間にある連結部の概略図である。

【図5】エンジン負荷の関数として、消費油圧動力を示すグラフである。

【図6】非常用または帰還用モーターとして使用することができる、本発明の一実施形態による、油圧モーターの断面図である。

【図7】本発明の第3の実施形態による、船舶用推進システムの構成要素およびそれらの間にある連結部の概略図である。

【図8】エンジン負荷の関数として、油圧ポンプモーターおよび発電機の消費動力を示すグラフである。

【図9】本発明の第4の実施形態による、船舶用推進システムの構成要素およびそれらの間にある連結部の概略図である。

【図10】本発明の第5の実施形態による、船舶用推進システムの構成要素およびそれらの間にある連結部の概略図である。

【図11】本発明の第6の実施形態による、船舶用推進システムの構成要素およびそれら

10

20

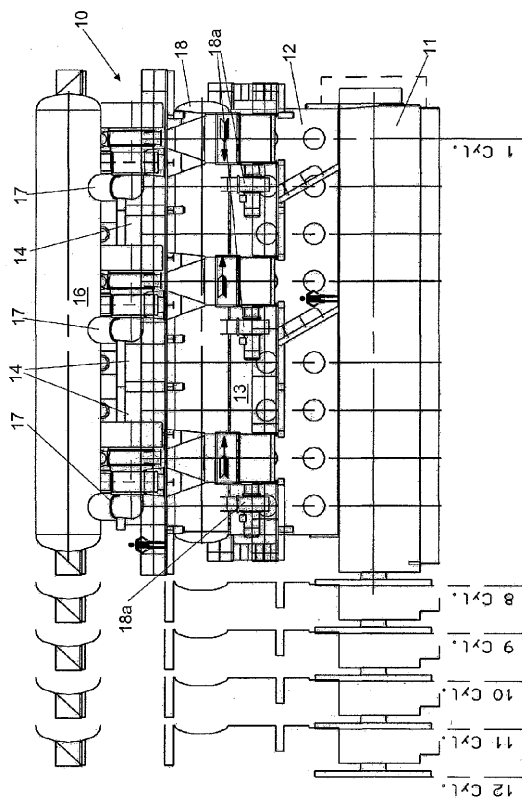
30

40

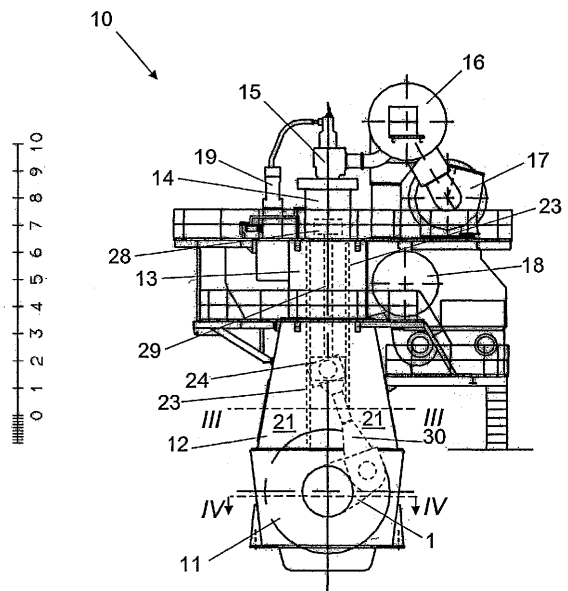
50

の間にある連結部の概略図である。

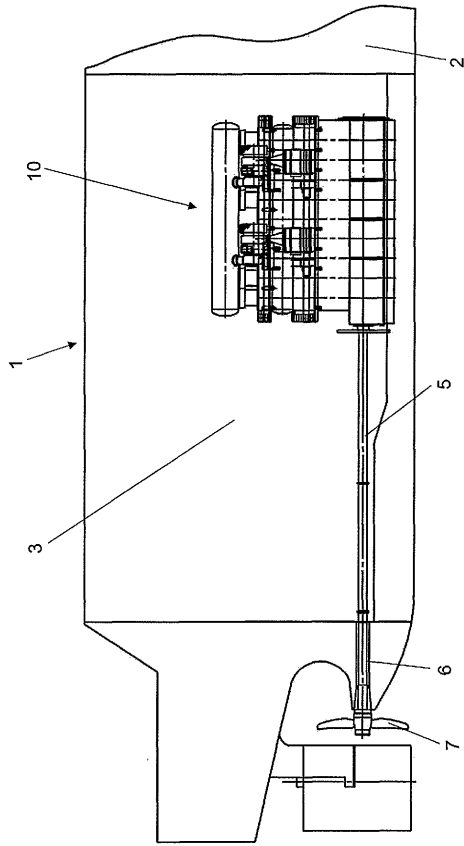
【図 1】



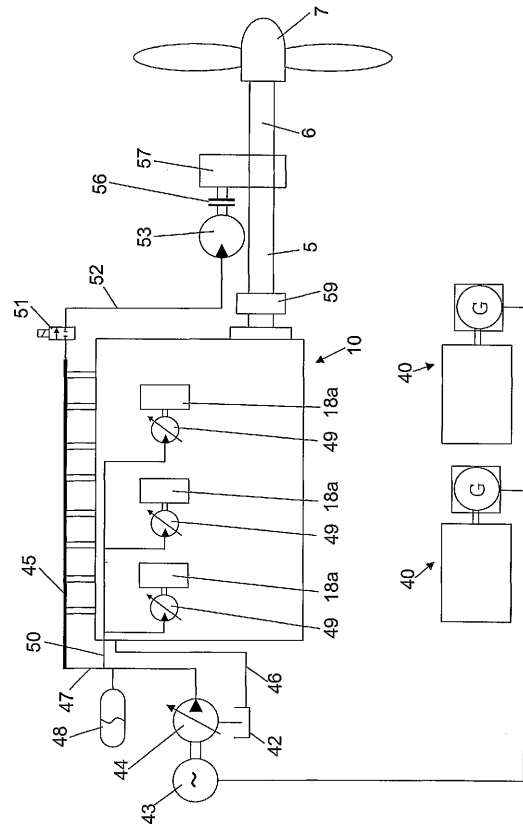
【図 2】



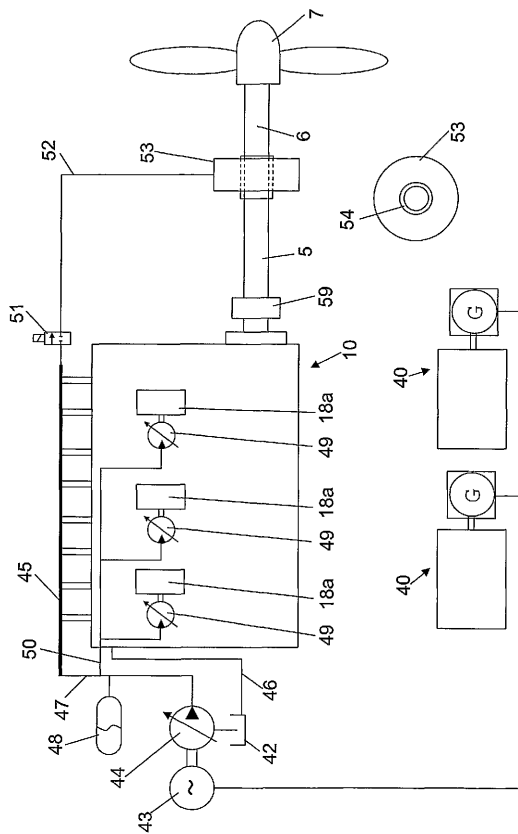
【図3】



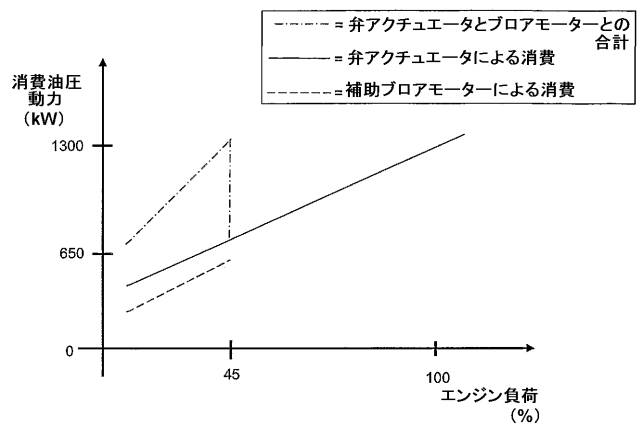
【図4a】



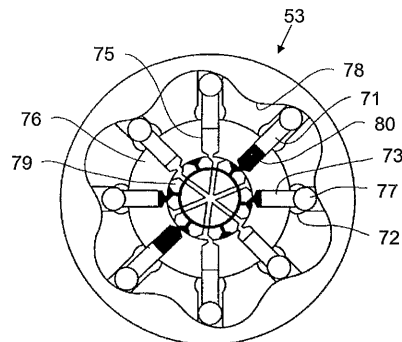
【図4b】



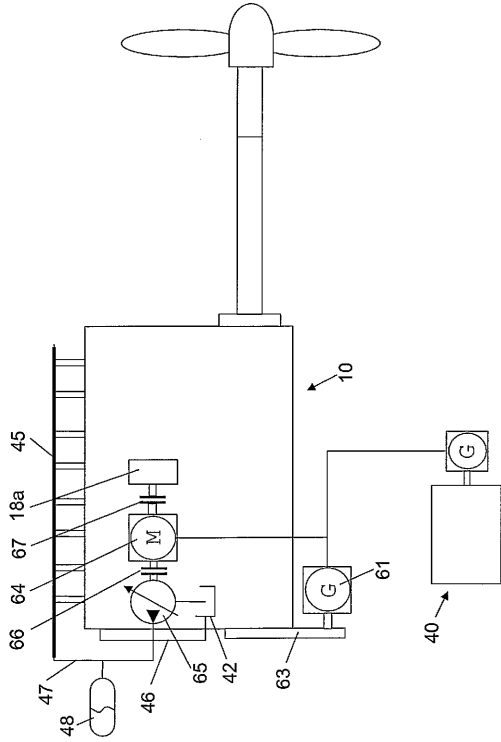
【図5】



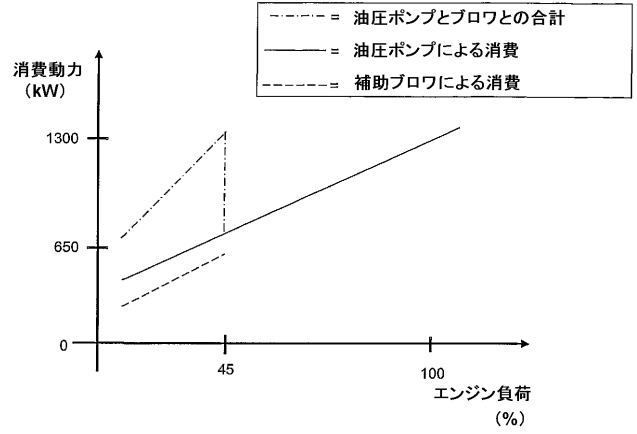
【図6】



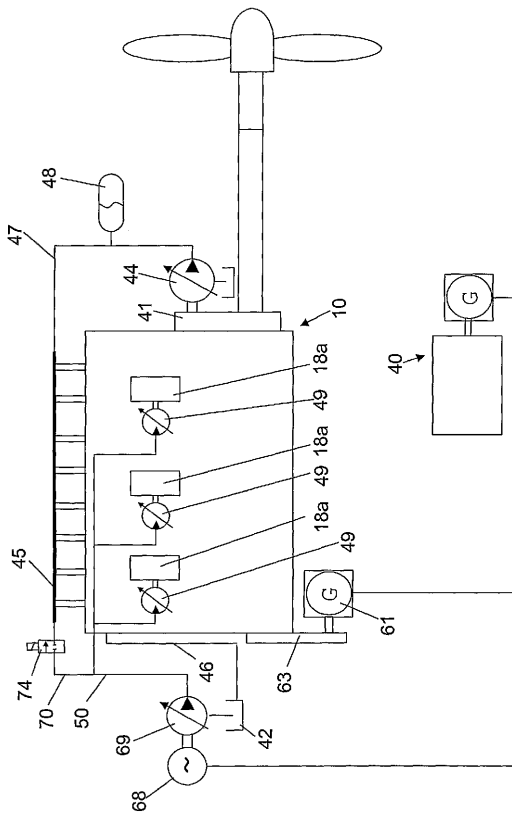
【 図 7 】



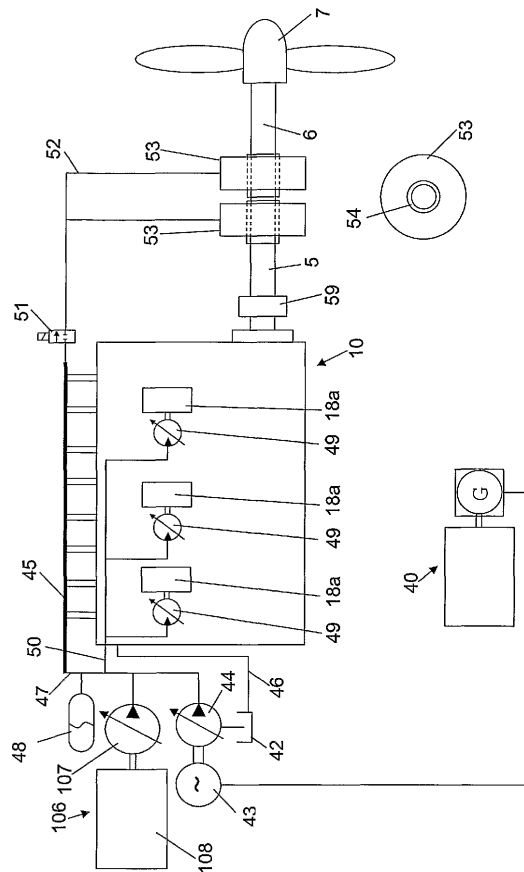
【 図 8 】



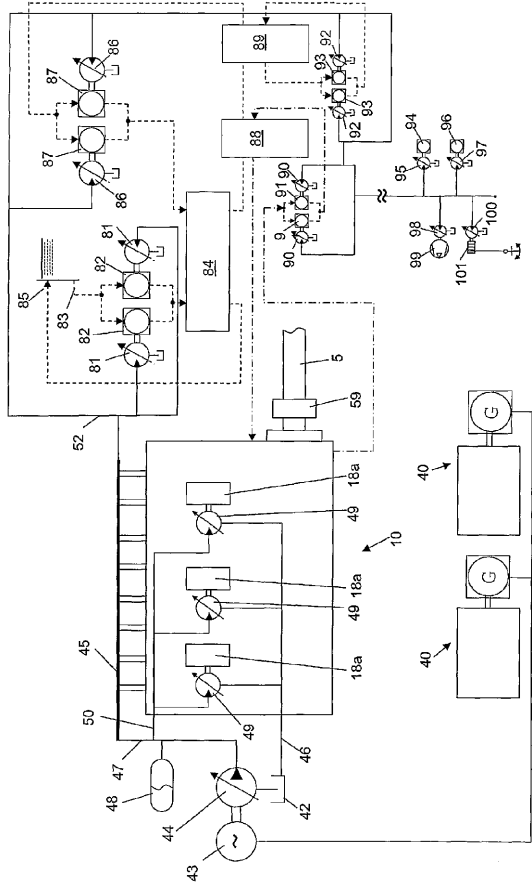
【 図 9 】



【 図 10 】



【 図 1 1 】



---

フロントページの続き

(51)Int.Cl.

F I

テーマコード(参考)

B 6 3 J 3/04

(72)発明者 アハスヴェルセン エリク

デンマーク王国 DK - 2 0 0 0 フレデリクスボー,ゴドサブスベイ 2 6 , 2 . t v .

Fターム(参考) 3G005 EA16 EA19 EA20 FA37 HA13