



(19)  
Bundesrepublik Deutschland  
Deutsches Patent- und Markenamt

(10) DE 203 06 162 U1 2004.09.23

(12)

## Gebrauchsmusterschrift

(22) Anmeldetag: 17.04.2003  
(47) Eintragungstag: 19.08.2004  
(43) Bekanntmachung im Patentblatt: 23.09.2004

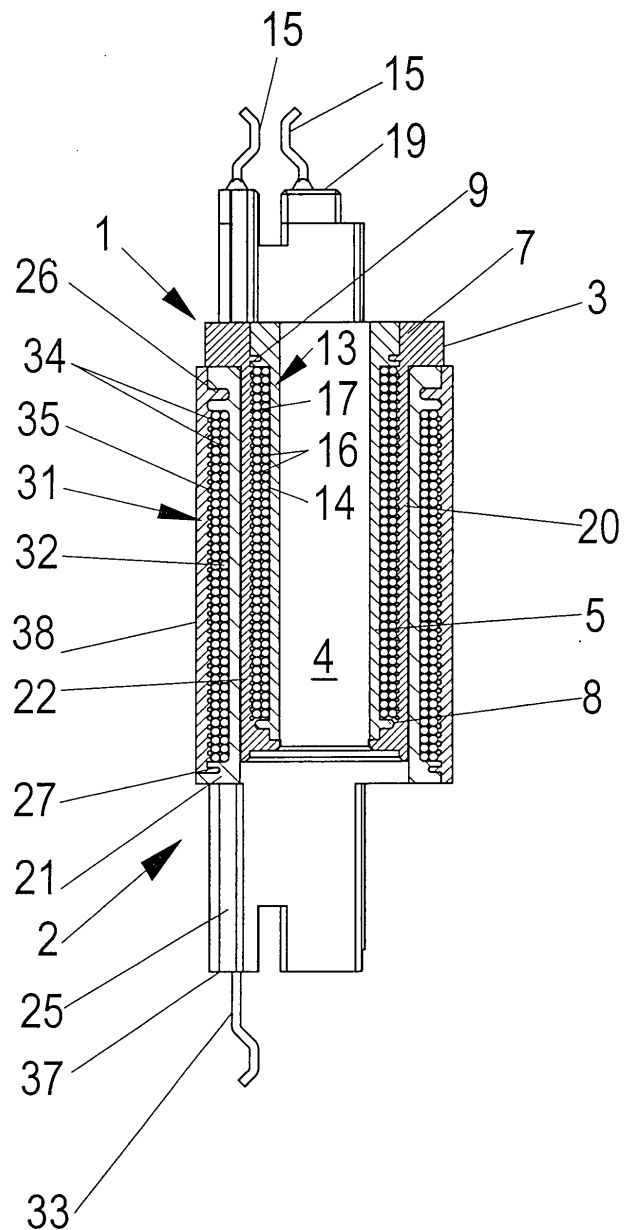
(51) Int Cl.7: H01F 27/28  
H01F 5/06, H01R 13/66, B29C 45/14

(71) Name und Wohnsitz des Inhabers:  
BARTEC GmbH, 97980 Bad Mergentheim, DE

Die folgenden Angaben sind den vom Anmelder eingereichten Unterlagen entnommen

(54) Bezeichnung: Elektrisches Bauteil

(57) Hauptanspruch: Elektrisches Bauteil, umfassend ein elektrisches oder elektronisches Bauelement, einen Grundkörper (3, 21), der aus einem harten, thermoplastischen Kunststoffmaterial besteht, auf dem das Bauelement angeordnet ist, und eine das Bauelement dicht umschließende Kapselung (20, 38), die aus einem zweiten harten, thermoplastischen Kunststoffmaterial besteht, dessen Schmelztemperatur höher ist als die Schmelztemperatur des Grundkörpers (3, 21) und dessen Materialgefüge mit dem Materialgefüge des Grundkörpers (3, 21) inniglich schmelzverbunden ist, wobei das Bauelement spalt- und hohlraumfrei eingebettet ist.



## Beschreibung

[0001] Die Erfindung betrifft ein elektrisches Bauteil mit mindestens einem elektrischen oder elektronischen Bauelement.

[0002] Die Aufgabe der Erfindung besteht darin, ein elektrisches Bauteil zu schaffen, bei dem mit einfachen Mitteln eine kompakte, spaltfreie und hermetisch dichte Isolierung sowie hohe Funktionstüchtigkeit erzielt wird und das in extrem gefährdeten und/oder sensiblen Bereichen einsetzbar ist.

[0003] Diese Aufgabe wird erfindungsgemäß durch die Merkmale des Anspruchs 1 gelöst.

[0004] Bevorzugte Ausgestaltungen und Weiterbildungen der Erfindung sind durch die Merkmale der Unteransprüche gekennzeichnet.

[0005] Weitere Vorteile und wesentliche Einzelheiten der Erfindung sind der nachfolgenden Beschreibung und der Zeichnung zu entnehmen, die in schematischer Darstellung bevorzugte Ausführungsformen als Beispiel zeigt. Es stellen dar:

[0006] **Fig. 1** ein erfindungsgemäßes Bauteil mit einer als Steckerstift ausgebildeten Elekterspule, die in eine als Steckerbuchse ausgebildete Elekterspule eingesteckt ist, in einer geschnittenen Seitenansicht,

[0007] **Fig. 2** den Grundkörper des Steckerstifts der **Fig. 1** in einer geschnittenen Seitenansicht,

[0008] **Fig. 3** den Grundkörper des Steckerstifts der **Fig. 2** in einer Gesamtansicht,

[0009] **Fig. 4** die fertige Steckerstift-Elekterspule der **Fig. 1** in einer Gesamtansicht,

[0010] **Fig. 5** den Grundkörper der Steckerbuchse der **Fig. 1** in einer geschnittenen Seitenansicht,

[0011] **Fig. 6** den Grundkörper der Steckerbuchse der **Fig. 5** in einer Gesamtansicht und

[0012] **Fig. 7** die fertige Steckerbuchsen-Elekterspule der **Fig. 1** in einer Gesamtansicht.

[0013] Das in der Zeichnung dargestellte erfindungsgemäße Bauteil weist eine Elekterspule in Form eines Steckerstifts **1** auf, der gemäß der Darstellung in **Fig. 1** in eine andere Elekterspule koaxial einsteckbar, die in Form einer Steckerbuchse **2** ausgebildet ist.

[0014] Der Steckerstift **1** besitzt einen Grundkörper **3**, der einen mit einer Längsbohrung **4** versehenen Zylinderteil **5** aufweist. An dem einen Endbereich des Zylinderteils **5** befindet sich ein Begrenzungsbund **6** und an dem gegenüberliegenden anderen Endbereich ist ein Anschlusskopf **7** angeordnet. Außerdem besitzt der Grundkörper **3** zwei vorstehende Rippen **8, 9**, wobei die eine Rippe **8** an dem Zylinderteil **5** in einem geringen Abstand zum Begrenzungsbund **6** und die andere Rippe **9** in einem geringen Abstand zum Anschlusskopf **7** angeordnet ist. Dadurch ist sowohl der Grundkörper **3** als auch zwischen dem Anschlusskopf **7** und der Rippe **8** als auch zwischen dem Anschlusskopf **7** und der Rippe **9** je ein Hinterschnitt **10, 11** gebildet ist. Die Rippen **8, 9** können zweckmäßig als Teilkreissegmente ausgeführt sein und mindestens eine Freisparung **12** aufweisen.

[0015] Der Grundkörper **3** wird mit dem Zylinderteil **5**, dem Begrenzungsbund **6**, dem Anschlusskopf **7** und den Rippen **8, 9** in einem Formwerkzeug einer Spritzgießmaschine materialeinheitlich einstückig als Spritzgussteil hergestellt. Dieses Spritzgussteil besteht aus einem thermoplastischen Kunststoffmaterial, zum Beispiel Ultramid, dessen Schmelztemperatur beim Spritzgießen etwa 260 °C betragen kann, und das nach dem Spritzvorgang zu einem harten Kunststoff erstarrt. Auf dem Grundkörper **3** ist ein elektrisches Bauelement angeordnet, das beim vorliegenden Ausführungsbeispiel als Spulenwicklung **13** ausgebildet ist, deren Spulendraht **14** zweckmäßig direkt auf den Zylinderteil **5** gewickelt ist. Die Enden des Spulendrahtes **14** werden an Anschlussstiften **15** kontaktiert, so dass eine einwandfreie Verbindung gewährleistet ist. Bei dem dargestellten Steckerstift **1** kann es günstig sein, zunächst eine Hauptwicklung **16** auf den Grundkörper **3** aufzubringen, die vorzugsweise zwei übereinander gewickelte Lagen aufweisen kann. Auf diese Hauptwicklung **16** kann dann zusätzlich eine sogenannte Hilfswicklung **17** aufgebracht werden, die bevorzugt nur einlagig ist. Für die Kontaktierung der insgesamt vier Spulendrahtenden sind somit auch vier Anschlussstifte **15** vorgesehen. In dem Anschlusskopf **7** des Grundkörpers **3** befinden sich vier Kanäle **18**, in die die mit den Spulendrahtenden verbundenen Anschlussstifte **15** eingelegt werden, und zwar so, dass je ein Endteil der Anschlussstifte **15** an einer Stirnseite **19** des Anschlusskopfes **7** herausragt, so dass an diese Endteile der Anschlussstifte **15** hier nicht dargestellte elektrische Leiter angeschlossen werden können.

[0016] Der so mit den Wicklungen **16, 17** und den Anschlussstiften **15** versehene Grundkörper **3** wird nun in ein anderes Formwerkzeug der Spritzgießmaschine eingelegt und mit einem thermoplastischen Kunststoffmaterial umspritzt, das vorzugsweise derselben Werkstoffgruppe angehört wie das Kunststoffmaterial des Grundkörpers **3** (z.B. Ultramid). Allerdings unterscheiden sich die beiden Kunststoffmaterialien dadurch, dass das für die Umspritzung der Spulenwicklungen **16, 17** vorgesehene zweite Kunststoffmaterial eine höhere Schmelztemperatur aufweist als das für die Herstellung des Grundkörpers **3** verwendete Kunststoffmaterial. Bevorzugt kann die Schmelztemperatur des zweiten Kunststoffmaterials etwa 20 bis 30 °C höher sein als die Schmelztemperatur des Grundkörpers **3** und ungefähr 280 bis 290 °C betragen. Beim Spritzgießvorgang mit dem höher schmelzenden Kunststoffmaterial füllt letzteres alle Freiräume aus und dringt dabei auch in die Hinterschnitte **10, 11**, die Freisparung **12** und die Kanäle **18** ein. Auf Grund der hohen Wärmeenergie wird das Kunststoffmaterial des Grundkörpers **3** insbesondere im Bereich der Rippen **8, 9**, des Begrenzungsbundes **6**, des Anschlusskopfes **7** und der Wand des Zylinderteils **5** derart angeschmolzen, dass eine innige Verschmelzung der beiden Kunststoffmaterialien eintritt und ein homogener Verbund der Materialgefüge

erzielt wird. Nach dem Spritzvorgang erstarrt das höher schmelzende Kunststoffmaterial ebenfalls zu einem harten Kunststoff, so dass eine hermetisch dichte Kapselung **20** gegeben ist, in der die Wicklungen **16, 17** sowie die Anschlussstifte **15** spalt- und hohlraumfrei eingebettet sind. Durch die Hinterschnitte **10, 11** und Rippen **8, 9** wird zudem eine hohe mechanische Verbundfestigkeit erzielt, durch die gewährleistet ist, dass beim Erstarren des Kunststoffmaterials auftretende Schwundkräfte bzw. mechanische Spannungen sicher aufgefangen und Rissbildungen vermieden werden.

[0017] Die Steckerbuchse **2** ist im Wesentlichen wie der Steckerstift **1** ausgeführt und weist einen Grundkörper **21** auf, der einen Zylinderteil **22** mit einer Längsbohrung **23** besitzt. An dem einen Endbereich des Zylinderteils **22** ist ein Begrenzungsbund **24** vorgesehen und an dem gegenüberliegenden anderen Endbereich befindet sich ein Anschlusskopf **25**. Eine Rippe **26** ist in einem geringen Abstand zum Begrenzungsbund **24** und eine andere Rippe **27** ist ebenfalls in einem geringen Abstand zum Anschlusskopf **25** angeordnet, so dass Hinterschnitte **28, 29** gebildet sind. Die Rippen **28, 29** können vorzugsweise als Teilkreissegmente ausgebildet sein und mindestens eine Freisparung **30** aufweisen. Die Längsbohrung **23** des Grundkörpers **21** weist einen Durchmesser auf, der nur etwas größer ist als der Durchmesser der kreiszylindrischen Kapselung **20** des Steckerstifts **1**, so dass letzterer beim Einstecken in die Steckerbuchse **2** in deren Längsbohrung **23** eng und weitgehend spielfrei gelagert ist.

[0018] Der Grundkörper **21** wird mit dem Zylinderteil **22**, dem Begrenzungsbund **24**, dem Anschlusskopf **25** und den Rippen **26, 27** in einem Formwerkzeug einer Spritzgießmaschine materialeinheitlich einstückig als Spritzgussteil hergestellt. Dieses Spritzgussteil besteht aus einem thermoplastischen Kunststoffmaterial, zum Beispiel Ultramid, dessen Schmelztemperatur beim Spritzgießen etwa 260 °C betragen kann, und das nach dem Spritzvorgang zu einem harten Kunststoff erstarrt. Auf dem Grundkörper **21** ist ein elektrisches Bauelement angeordnet, das beim vorliegenden Ausführungsbeispiel als Spulenwicklung **31** ausgebildet ist, deren Spulendraht **32** zweckmäßig direkt auf den Zylinderteil **22** gewickelt ist. Die Enden des Spulendrahtes **32** werden an Anschlussstiften **33** kontaktiert, so dass eine einwandfreie Verbindung gewährleistet ist. Bei der dargestellten Steckerbuchse **2** kann es günstig sein, zunächst eine Hauptwicklung **34** auf den Grundkörper **21** aufzubringen, die vorzugsweise zwei übereinander gewickelte Lagen aufweisen kann. Auf diese Hauptwicklung **34** kann dann zusätzlich eine sogenannte Hilfswicklung **35** aufgebracht werden, die bevorzugt nur einlagig ist. Für die Kontaktierung der insgesamt vier Spulendrahtenden sind somit auch vier Anschlussstifte **33** vorgesehen. In dem Anschlusskopf **25** des Grundkörpers **21** befinden sich vier Kanäle **36**, in die die mit den Spulendrahtenden verbundenen Anschlussstifte

**33** eingelegt werden, und zwar so, dass je ein Endteil der Anschlussstifte **33** an einer Stirnseite **37** des Anschlusskopfes **25** herausragt, so dass an diese Endteile der Anschlussstifte **33** elektrische Leiter angeschlossen werden können, die hier nicht dargestellt worden sind.

[0019] Der so mit den Wicklungen **34, 35** und den Anschlussstiften **33** versehene Grundkörper **21** wird dann in ein anderes Formwerkzeug der Spritzgießmaschine eingelegt und mit einem thermoplastischen Kunststoffmaterial umspritzt, das vorzugsweise derselben Werkstoffgruppe angehört wie das Kunststoffmaterial des Grundkörpers **21** (z.B. Ultramid). Allerdings unterscheiden sich die beiden Kunststoffmaterialien dadurch, dass das für die Umspritzung der Spulenwicklungen **34, 35** vorgesehene zweite Kunststoffmaterial eine höhere Schmelztemperatur aufweist als das für die Herstellung des Grundkörpers **21** verwendete Kunststoffmaterial. Bevorzugt kann die Schmelztemperatur des zweiten Kunststoffmaterials etwa 20 bis 30 °C höher sein als die Schmelztemperatur des Grundkörpers **21** und ungefähr 280 bis 290 °C betragen. Beim Spritzgießvorgang mit dem höher schmelzenden Kunststoffmaterial füllt letzteres alle Freiräume aus und dringt dabei auch in die Hinterschnitte **28, 29**, die Freisparung **30** und die Kanäle **36** ein. Auf Grund der hohen Wärmeenergie wird das Kunststoffmaterial des Grundkörpers **21** insbesondere im Bereich der Rippen **26, 27**, des Begrenzungsbundes **24**, des Anschlusskopfes **25** und der Wand des Zylinderteils **22** derart angeschmolzen, dass eine innige Verschmelzung der beiden Kunststoffmaterialien eintritt und ein homogener Verbund der Materialgefüge erzielt wird. Nach dem Spritzvorgang erstarrt das höher schmelzende Kunststoffmaterial ebenfalls zu einem harten Kunststoff, so dass eine hermetisch dichte Kapselung **38** gegeben ist, in der die Wicklungen **34, 35** sowie die Anschlussstifte **33** spalt- und hohlraumfrei eingebettet sind. Durch die Hinterschnitte **28, 29** und Rippen **26, 27** wird zudem eine hohe mechanische Verbundfestigkeit erzielt, durch die gewährleistet ist, dass beim Erstarren des Kunststoffmaterials auftretende Schwundkräfte bzw. mechanische Spannungen sicher aufgefangen und Rissbildungen vermieden werden.

[0020] Wie der Zeichnung zudem zu entnehmen ist, kann es günstig sein, beim Steckerstift **1** den Durchmesser des Anschlusskopfes **7** größer auszubilden als den Durchmesser der Spulenwicklung **20**. Der Durchmesser des Anschlusskopfes **7** kann dabei ungefähr gleich oder etwas kleiner sein als der Durchmesser der Kapselung **38** der Steckerbuchse **2**. Außerdem kann es vorteilhaft sein, die Kapselung **20** des Steckerstifts **1** und die Kapselung **38** der Steckerbuchse **2** axial etwa gleich lang zu gestalten.

[0021] Die erfindungsgemäßen Bauteile können auf Grund ihrer hermetisch dichten und absolut spaltfreien Kapselungen vorteilhaft in explosionsgefährdeten Bereichen oder anderen kritischen Umgebungen eingesetzt werden und gewährleisten eine hohe Sicher-

heit. Durch das magnetische Feld der dem Steckerstift **1** zugehörigen Spulenwicklung kann ein magnetisches Feld in der Spulenwicklung der Steckerbuchse **2** induziert werden oder umgekehrt, so dass eine galvanisch getrennte Stromübertragung möglich ist. Eine gemäß der Erfindung hergestellte galvanisch getrennte Stromübertragungseinrichtung kann in explosionsgefährdeter Umgebung ohne vorheriges Abschalten der Stromkreise entkoppelt werden, da keinerlei Funkenbildung entsteht.

### Schutzansprüche

1. Elektrisches Bauteil, umfassend ein elektrisches oder elektronisches Bauelement, einen Grundkörper (**3, 21**), der aus einem harten, thermoplastischen Kunststoffmaterial besteht, auf dem das Bauelement angeordnet ist, und eine das Bauelement dicht umschließende Kapselung (**20, 38**), die aus einem zweiten harten, thermoplastischen Kunststoffmaterial besteht, dessen Schmelztemperatur höher ist als die Schmelztemperatur des Grundkörpers (**3, 21**) und dessen Materialgefüge mit dem Materialgefüge des Grundkörpers (**3, 21**) inniglich schmelzverbunden ist, wobei das Bauelement spalt- und hohlraumfrei eingebettet ist.

2. Bauteil nach vorstehendem Anspruch, dadurch gekennzeichnet, dass das Bauelement eine elektrische Spulenwicklung (**13, 31**) ist, deren Spulendraht (**14, 32**) direkt auf dem Grundkörper (**3, 21**) angeordnet ist.

3. Bauteil nach einem der vorstehenden Ansprüche, dadurch gekennzeichnet, dass der Grundkörper (**3, 21**) einen die Spulenwicklung (**13, 31**) tragenden Zylinderteil (**5, 22**) aufweist.

4. Bauteil nach einem der vorstehenden Ansprüche, dadurch gekennzeichnet, dass der Zylinderteil (**5, 22**) des Grundkörpers (**3, 21**) an einem Endbereich einen Begrenzungsbund (**6, 24**) und an dem gegenüberliegenden anderen Endbereich einen Anschlusskopf (**7, 25**) aufweist.

5. Bauteil nach einem der vorstehenden Ansprüche, dadurch gekennzeichnet, dass der Grundkörper (**3, 21**) mindestens eine vorstehende Rippe (**8, 9, 26, 27**) und mindestens einen Hinterschnitt (**10, 11, 28, 29**) aufweist, in dem das Kunststoffmaterial der Kapselung (**20, 38**) in Eingriff ist.

6. Bauteil nach einem der vorstehenden Ansprüche, dadurch gekennzeichnet, dass die Rippen (**8, 9, 26, 27**) und Hinterschnitte (**10, 11, 28, 29**) am Zylinderteil (**5, 22**) des Grundkörpers (**3, 21**) nahe dem Begrenzungsbund (**6, 24**) und nahe dem Anschlusskopf (**7, 25**) ausgebildet sind.

7. Bauteil nach einem der vorstehenden Ansprü-

che, dadurch gekennzeichnet, dass die Rippen (**8, 9, 26, 27**) mindestens eine Freisparung (**12, 30**) aufweisen.

8. Bauteil nach einem der vorstehenden Ansprüche, dadurch gekennzeichnet, dass der Anschlusskopf (**7, 25**) des Grundkörpers (**3, 21**) mindestens einen, vorzugsweise vier Kanäle (**18, 36**) aufweist, in denen je ein mit einem Ende des Spulendrahtes (**14, 32**) kontaktierter Anschlussstift (**15, 33**) hohlraumfrei eingebettet ist.

9. Bauteil nach einem der vorstehenden Ansprüche, dadurch gekennzeichnet, dass ein Endteil des Anschlussstiftes (**15, 33**) den Anschlusskopf (**7, 25**) an einer dem Zylinderteil (**5, 22**) abgewandten Stirnseite (**19, 37**) überragt.

10. Bauteil nach einem der vorstehenden Ansprüche, dadurch gekennzeichnet, dass die Spulenwicklung (**13, 31**) eine Hauptwicklung (**16, 34**) und eine Hilfswicklung (**17, 35**) aufweist.

11. Bauteil nach einem der vorstehenden Ansprüche, dadurch gekennzeichnet, dass die Hauptwicklung (**16, 34**) auf den Zylinderteil (**5, 22**) des Grundkörpers (**3, 21**) und die Hilfswicklung (**17, 35**) auf die Hauptwicklung (**16, 34**) gewickelt ist.

12. Bauteil nach einem der vorstehenden Ansprüche, dadurch gekennzeichnet, dass der Spulendraht (**14, 32**) der Hauptwicklung (**16, 34**) aus zwei übereinander gewickelten Lagen und die Hilfswicklung (**17, 35**) aus einer einzigen Wickellage besteht.

13. Bauteil nach einem der vorstehenden Ansprüche, dadurch gekennzeichnet, dass der Grundkörper (**3, 21**) eine axiale Längsbohrung (**4, 23**) aufweist.

14. Bauteil nach einem der vorstehenden Ansprüche, dadurch gekennzeichnet, dass die Kapselung (**20, 38**) eine kreiszylindrische Außenfläche aufweist.

15. Bauteil nach einem der vorstehenden Ansprüche, dadurch gekennzeichnet, dass es mit dem die Längsbohrung (**4, 23**) aufweisenden Grundkörper (**3, 21**), der hohlraumfrei eingebetteten Spulenwicklung (**13, 31**) mit den zugehörigen Anschlussstiften (**15**) und der mit dem Grundkörper (**3, 21**) innig verschmolzenen Kapselung (**20, 38**) als Steckerstift (**1**) und/oder Steckerbuchse (**2**) ausgebildet ist.

16. Bauteil nach einem der vorstehenden Ansprüche, dadurch gekennzeichnet, dass der Steckerstift (**1**) in die Steckerbuchse (**2**) axial einsteckbar ist.

17. Bauteil nach einem der vorstehenden Ansprüche, dadurch gekennzeichnet, dass der Durch-

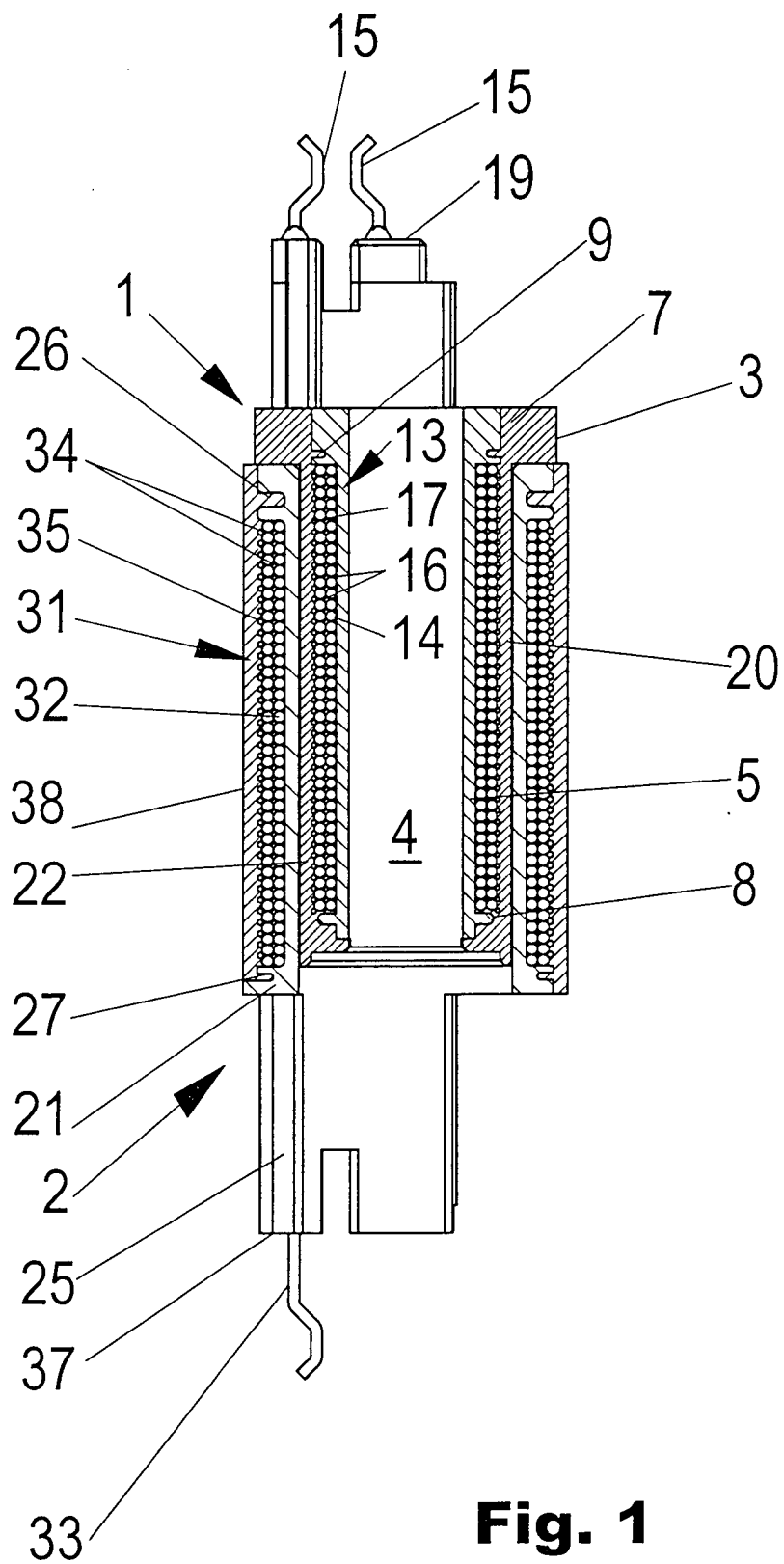
messer der kreiszylindrischen Kapselung (20) des Steckerstifts (1) nur etwas kleiner ist als der Innendurchmesser der in dem Grundkörper (21) der Steckerbuchse (2) befindlichen Längsbohrung (23).

18. Bauteil nach einem der vorstehenden Ansprüche, dadurch gekennzeichnet, dass der Anschlusskopf (7) des Steckerstifts (1) im Durchmesser größer ist als dessen Spulenkapselung (20) und etwa gleich dem Durchmesser der Spulenkapselung (38) der Steckerbuchse (2) ist.

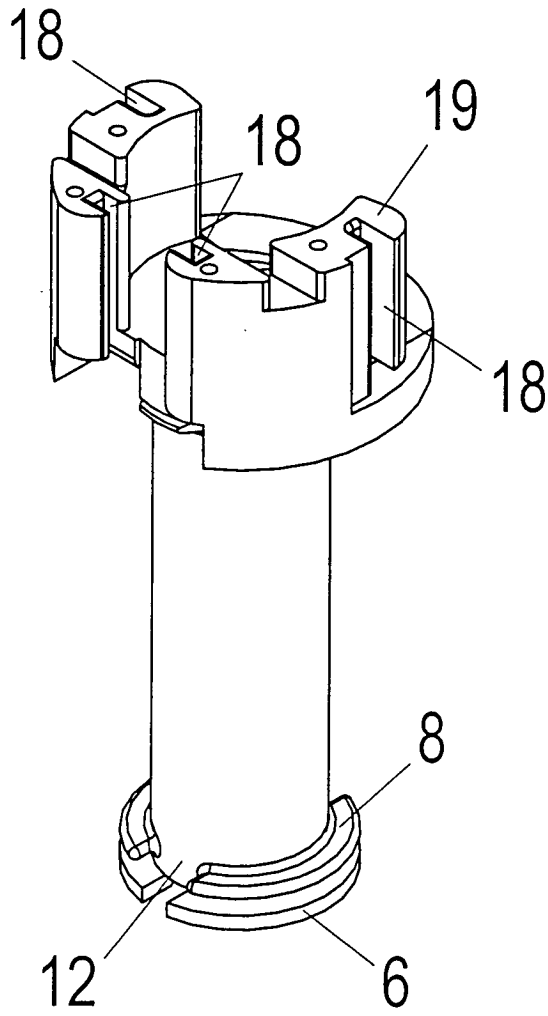
19. Bauteil nach einem der vorstehenden Ansprüche, dadurch gekennzeichnet, dass die Spulenkapselung (20) des Steckerstifts (1) und die Spulenkapselung (38) der Steckerbuchse (2) axial etwa gleich lang sind.

20. Bauteil nach einem der vorstehenden Ansprüche, dadurch gekennzeichnet, dass der Grundkörper (3, 21) in einem Formwerkzeug einer Spritzgießmaschine aus einem thermoplastischen Kunststoffmaterial hergestellt ist, das nach dem Spritzvorgang zu einem harten Kunststoff erstarrt ist, dass das elektrische oder elektronische Bauelement auf den harten Grundkörper (3, 21) aufgebracht ist, dass der Grundkörper (3, 21) mit dem Bauelement in einem anderen Formwerkzeug der Spritzgießmaschine mit einem anderen thermoplastischen Kunststoffmaterial, dessen Schmelztemperatur höher ist als die Schmelztemperatur des Grundkörpermaterials, spalt- und hohlraumfrei umspritzt ist, derart, dass das Kunststoffmaterial des Grundkörpers (3, 21) von der Wärmeenergie des höher schmelzenden Kunststoffmaterials angeschmolzen ist und die bezüglich der Schmelztemperatur unterschiedlichen Kunststoffmaterialien miteinander innig verschmolzen sind, und dass das höher schmelzende Kunststoffmaterial nach dem Spritzvorgang eine harte Kunststoffkapselung (20, 38) ist.

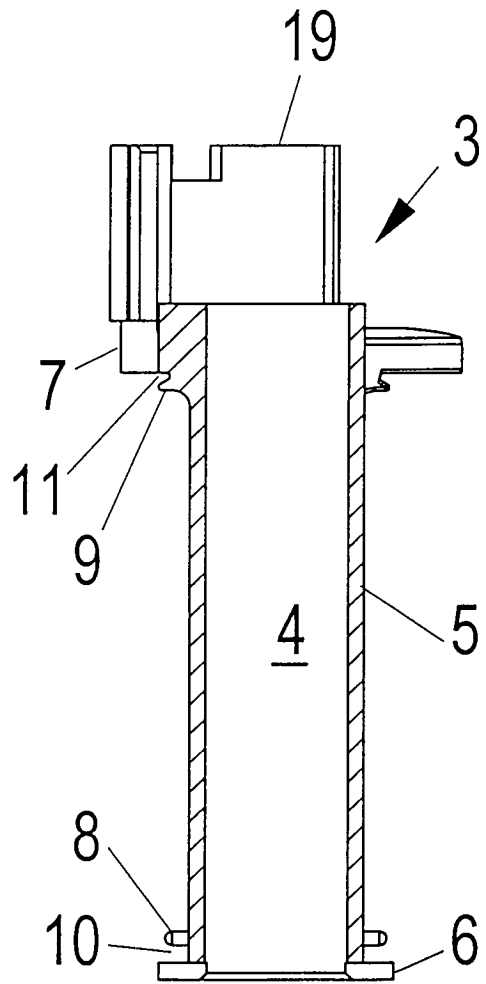
Es folgen 5 Blatt Zeichnungen



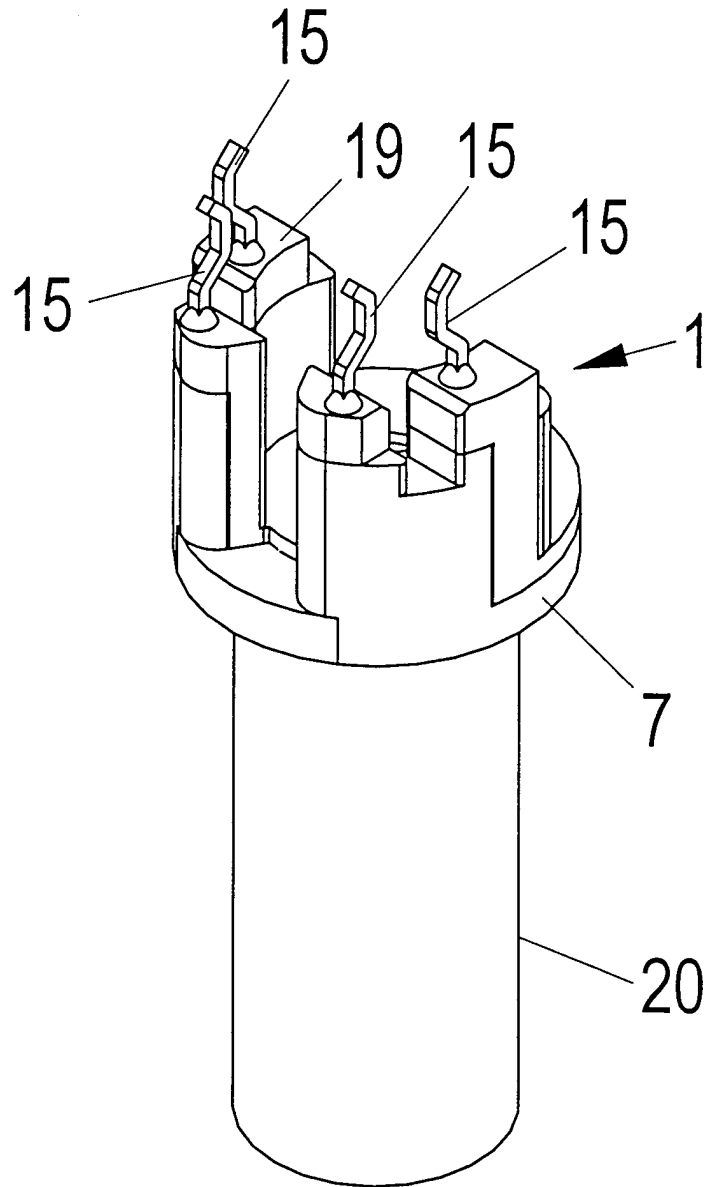
**Fig. 1**



**Fig. 3**

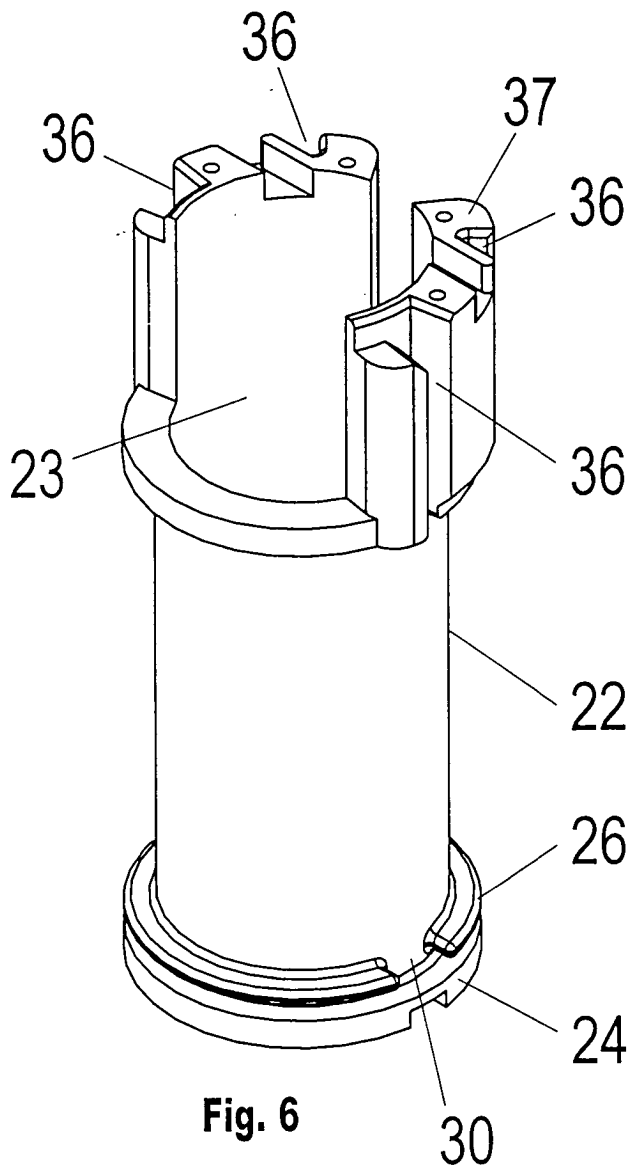


**Fig. 2**

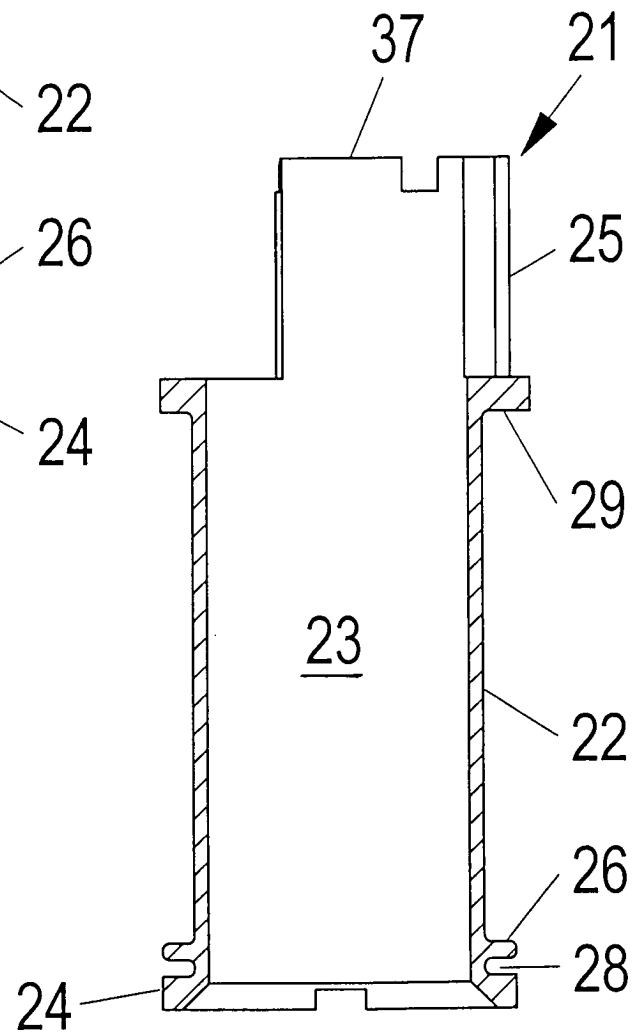


**Fig. 4**

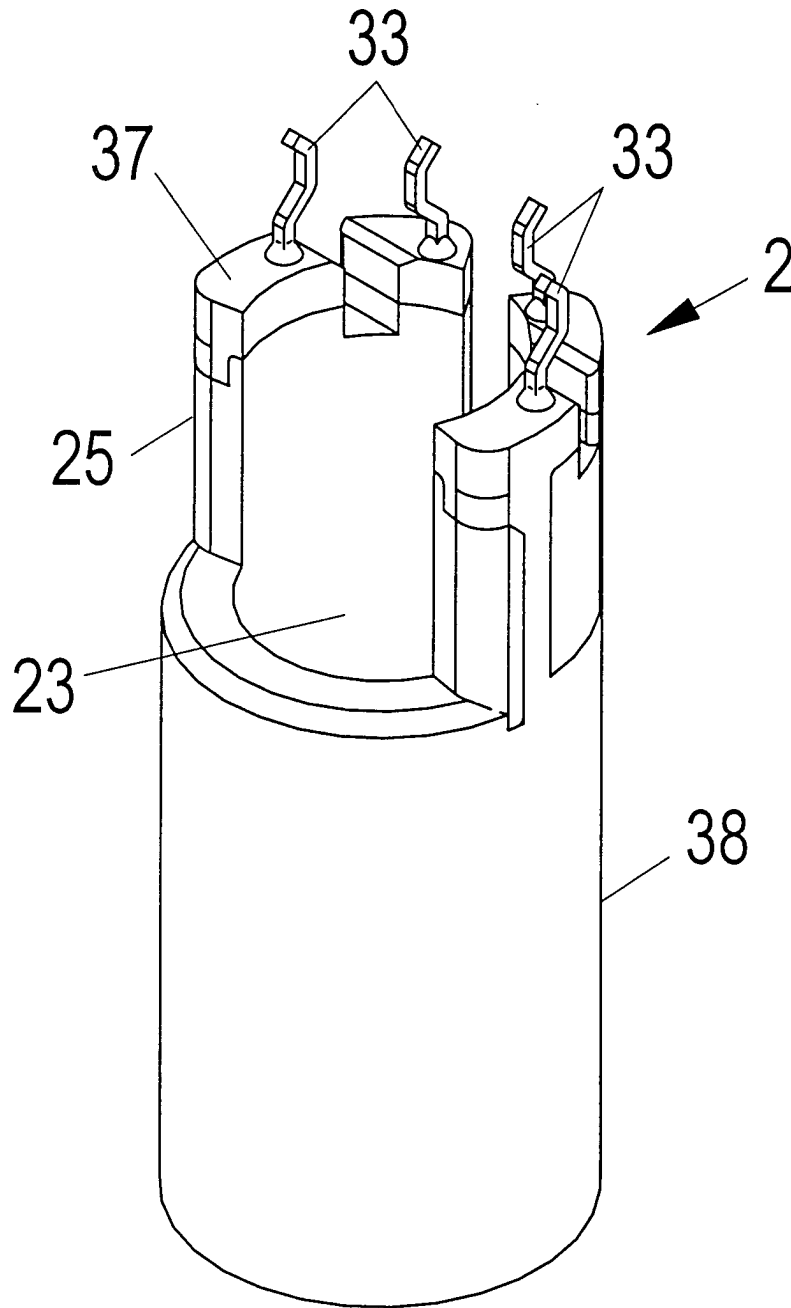




**Fig. 6**



**Fig. 5**



**Fig. 7**