



(19) 대한민국특허청(KR)
(12) 등록특허공보(B1)

(45) 공고일자 2022년04월19일
(11) 등록번호 10-2388327
(24) 등록일자 2022년04월14일

(51) 국제특허분류(Int. Cl.)
A41D 15/04 (2006.01)

(52) CPC특허분류
A41D 15/04 (2021.08)
A41D 2300/32 (2013.01)

(21) 출원번호 10-2020-0069498

(22) 출원일자 2020년06월09일

심사청구일자 2020년06월09일

(65) 공개번호 10-2021-0152692

(43) 공개일자 2021년12월16일

(56) 선행기술조사문헌

JP09117354 A

(뒷면에 계속)

(73) 특허권자

계명대학교 산학협력단

대구광역시 달서구 달구벌대로 1095, 계명대학교 산학협력관 201호(신당동)

(72) 발명자

여은아

대구광역시 수성구 동대구로 345 (범어동, 범어역 우방유셀)

곽지혜

대구광역시 달서구 월배로 80 (진천동, 진천역대 성스카이텍스아파트) 102동 1301호

(뒷면에 계속)

(74) 대리인

특허법인아주

전체 청구항 수 : 총 7 항

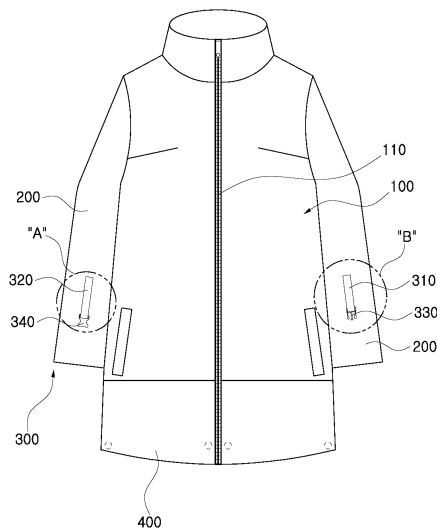
심사관 : 박주영

(54) 발명의 명칭 아기 포대기를 구비하는 의복

(57) 요약

아기 포대기를 구비하는 의복에 관한 발명이 개시된다. 본 발명에 따른 아기 포대기를 구비하는 의복은: 착용자가 착용하는 의복본체; 의복본체의 양측에 장착되고, 착용자의 팔이 삽입되는 한 쌍의 팔수용부; 팔수용부를 착탈 가능하게 연결하는 팔수용결합부; 및 의복본체의 하단부에 배치되고, 분리 가능한 이증으로 형성되고, 아기를 수용하는 하부덮개부를 포함하는 것을 특징으로 한다.

대표도 - 도1



(52) CPC특허분류

A41D 2300/324 (2013.01)

A41D 2300/33 (2013.01)

(72) 발명자

강수현

경상남도 창원시 성산구 안민로 161(안민동, 한솔
마을대동아파트) 105동 1803호

박혜인

경상남도 김해시 내외중앙로 121(내동,
대우아파트) 102동 1502호

(56) 선행기술조사문헌

KR1020090111116 A*

KR1020190103658 A

KR200486214 Y1

WO2009081400 A2

US20140331381 A1*

*는 심사관에 의하여 인용된 문헌

이 발명을 지원한 국가연구개발사업

과제고유번호 2019DG055010108

과제번호 20190464

부처명 한국연구재단

과제관리(전문)기관명 한국연구재단

연구사업명 산학공동기술개발과제

연구과제명 시니어 접퍼의 업사이클링을 통한 트랜스폼-패커블 아기 포대기 개발

기 여 율 1/1

과제수행기관명 계명대학교

연구기간 2019.06.01 ~ 2020.01.31

명세서

청구범위

청구항 1

착용자가 착용하는 의복본체;

상기 의복본체의 양측에 장착되고, 상기 착용자의 팔이 삽입되는 한 쌍의 팔수용부;

상기 팔수용부를 착탈 가능하게 연결하는 팔수용결합부; 및

상기 의복본체의 하단부에 배치되고, 분리 가능한 이중으로 형성되고, 아기를 수용하는 하부덧개부를 포함하고,

상기 하부덧개부는,

상기 의복본체의 하단부에 배치되는 제1하부덧개부;

상기 제1하부덧개부에 분리 가능하게 배치되고, 좌우로 각각 전개 가능한 제2하부덧개부; 및

좌우로 각각 전개되는 상기 제2하부덧개부에 각각 배치되고, 상기 제2하부덧개부를 연결하는 벨크로부를 포함하는 것을 특징으로 하는 아기 포대기를 구비하는 의복.

청구항 2

제1항에 있어서,

상기 팔수용결합부는,

한 쌍의 상기 팔수용부의 어느 하나에 장착되는 제1스트랩부;

한 쌍의 상기 팔수용부의 다른 하나에 장착되는 제2스트랩부;

상기 제1스트랩부에 장착되는 수버클부; 및

상기 제2스트랩부에 장착되고, 상기 수버클부와 착탈 가능하게 연결되어, 상기 제1스트랩부와 상기 제2스트랩부를 연결하는 암버클부를 포함하는 것을 특징으로 하는 아기 포대기를 구비하는 의복.

청구항 3

제2항에 있어서,

상기 수버클부와 상기 암버클부의 연결 시,

상기 제1스트랩부와 상기 제2스트랩부는 상기 착용자의 목을 감싸는 것을 특징으로 하는 아기 포대기를 구비하는 의복.

청구항 4

삭제

청구항 5

제1항에 있어서,

상기 벨크로부는,

상기 제1하부덧개부 측으로 대향되게 상기 제2하부덧개부의 어느 하나에 장착되는 갈고리벨크로부; 및

상기 제2하부덮개부에 상기 착용자 측을 향해 배치되고, 상기 갈고리벨크로부와 결합되는 걸림고리벨크로부를 포함하는 것을 특징으로 하는 아기 포대기를 구비하는 의복.

청구항 6

제1항에 있어서,

상기 제1하부덮개부는 상기 제2하부덮개부에 착탈 가능하게 결합되는 것을 특징으로 하는 아기 포대기를 구비하는 의복.

청구항 7

제6항에 있어서,

상기 제1하부덮개부는 상기 제2하부덮개부 측을 향해 배치되는 수스냅단추부를 구비하고,

상기 제2하부덮개부는 상기 제1하부덮개부 측을 향해 배치되고, 상기 수스냅단추부와 착탈 가능하게 결합되는 암스냅단추부를 구비하는 것을 특징으로 하는 아기 포대기를 구비하는 의복.

청구항 8

제1항에 있어서,

상기 제2하부덮개부는 상기 착용자의 허리를 감싸고,

상기 의복본체와 상기 착용자 사이에 아기의 엉덩이가 안착되는 안착부가 형성되는 것을 특징으로 하는 아기 포대기를 구비하는 의복.

발명의 설명

기술 분야

[0001] 본 발명은 아기 포대기를 구비하는 의복에 관한 것으로, 보다 상세하게는 외투로 사용하면서도 아기를 지지하는 포대기로 사용할 수 있는 아기 포대기를 구비하는 의복에 관한 것이다.

배경 기술

[0003] 일반적으로 아기를 업을 때 사용하는 대부분의 포대기는 아기와 아기 엄마의 몸을 동시에 감싸줄 수 있는 크기의 덮개와, 이 덮개의 양측으로 연결되어 결속력을 제공하는 다수의 결속끈으로 이루어진다.

[0004] 종래기술에서 포대기는 아기가 아기 엄마에게 밀착되어 아기 엄마가 아기를 비교적 적은 힘으로 편안하게 업을 수 있으나, 아기 포대기를 사용하고 나서는 별도로 보관해야 되는 문제점이 있었고, 아기가 성장하고 난 다음에는 사용하기 어려운 문제점이 있었다. 따라서 이를 개선할 필요성이 요청된다.

[0005] 본 발명의 배경기술은 대한민국 등록실용신안공보 제20-0181994호 (2000.03.03 등록, 고안의 명칭: 아기띠를 내장한 외투)에 개시되어 있다.

발명의 내용

해결하려는 과제

[0007] 본 발명은 상기와 같은 문제점을 해결하기 위해 창출된 것으로, 본 발명의 목적은 외투로 사용하면서도 아기를 지지하는 포대기로 사용할 수 있는 아기 포대기를 구비하는 의복을 제공하는 것이다.

과제의 해결 수단

[0009] 본 발명에 따른 아기 포대기를 구비하는 의복은: 착용자가 착용하는 의복본체; 상기 의복본체의 양측에 장착되

고, 상기 착용자의 팔이 삽입되는 한 쌍의 팔수용부; 상기 팔수용부를 착탈 가능하게 연결하는 팔수용결합부; 및 상기 의복본체의 하단부에 배치되고, 분리 가능한 이중으로 형성되고, 아기를 수용하는 하부덮개부를 포함한다.

- [0010] 본 발명에서 상기 팔수용결합부는, 한 쌍의 상기 팔수용부의 어느 하나에 장착되는 제1스트랩부; 한 쌍의 상기 팔수용부의 다른 하나에 장착되는 제2스트랩부; 상기 제1스트랩부에 장착되는 수버클부; 및 상기 제2스트랩부에 장착되고, 상기 수버클부와 착탈 가능하게 연결되어, 상기 제1스트랩부와 상기 제2스트랩부를 연결하는 암버클부를 포함한다.
- [0011] 본 발명에서 상기 수버클부와 상기 암버클부의 연결 시, 상기 제1스트랩부와 상기 제2스트랩부는 상기 착용자의 목을 감싼다.
- [0012] 본 발명에서 상기 하부덮개부는, 상기 의복본체의 하단부에 배치되는 제1하부덮개부; 상기 제1하부덮개부에 분리 가능하게 배치되고, 좌우로 각각 전개 가능한 제2하부덮개부; 및 좌우로 각각 전개되는 상기 제2하부덮개부에 각각 배치되고, 상기 제2하부덮개부를 연결하는 벨크로부를 포함한다.
- [0013] 본 발명에서 상기 벨크로부는, 상기 제1하부덮개부 측으로 대향되게 상기 제2하부덮개부의 어느 하나에 장착되는 갈고리벨크로부; 및 상기 제2하부덮개부에 상기 착용자 측을 향해 배치되고, 상기 갈고리벨크로부와 결합되는 걸림고리벨크로부를 포함한다.
- [0014] 본 발명에서 상기 제1하부덮개부는 상기 제2하부덮개부에 착탈 가능하게 결합된다.
- [0015] 본 발명에서 상기 제1하부덮개부는 상기 제2하부덮개부 측을 향해 배치되는 수스냅단추부를 구비하고, 상기 제2하부덮개부는 상기 제1하부덮개부 측을 향해 배치되고, 상기 수스냅단추부와 착탈 가능하게 결합되는 암스냅단추부를 구비한다.
- [0016] 본 발명에서 상기 제2하부덮개부는 상기 착용자의 허리를 감싸고, 상기 의복본체와 상기 착용자 사이에 아기의 엉덩이가 안착되는 안착부가 형성된다.

발명의 효과

- [0018] 본 발명에 따른 아기 포대기를 구비하는 의복에 의하면, 착용자가 의복본체를 착용하고, 필요에 따라 팔수용결합부와 하부덮개부의 형태를 변경하여 아기를 안착하는 포대기로 변형할 수 있다.
- [0019] 또한 본 발명에 따르면 팔수용결합부와 하부덮개부가 각각 착탈 가능하게 연결되어 결합 또는 분리가 용이하게 이루어질 수 있다.

도면의 간단한 설명

- [0021] 도 1은 본 발명의 일 실시예에 따른 아기 포대기를 구비하는 의복을 개략적으로 나타내는 정면도이다.
- 도 2는 본 발명의 일 실시예에 따른 아기 포대기를 구비하는 의복을 개략적으로 나타내는 배면도이다.
- 도 3은 본 발명의 일 실시예에 따른 하부덮개부를 개략적으로 나타내는 정면도이다.
- 도 4는 본 발명의 일 실시예에 따른 하부덮개부에서 좌우로 전개되는 것을 개략적으로 나타내는 정면도이다.
- 도 5는 도 1의 "A"와 "B"를 개략적으로 나타내는 부분 확대도이다.
- 도 6은 본 발명의 일 실시예에 따른 아기 포대기를 구비하는 의복의 전개를 개략적으로 나타내는 정면도이다.
- 도 7 및 도 8은 본 발명의 일 실시예에 따른 아기 포대기를 구비하는 의복이 착용자의 목과 허리에 장착되는 것을 개략적으로 나타내는 배면도이다.
- 도 9는 본 발명의 일 실시예에 따른 아기 포대기를 구비하는 의복이 착용자의 목과 허리에 장착되는 것을 개략적으로 나타내는 사시도이다.

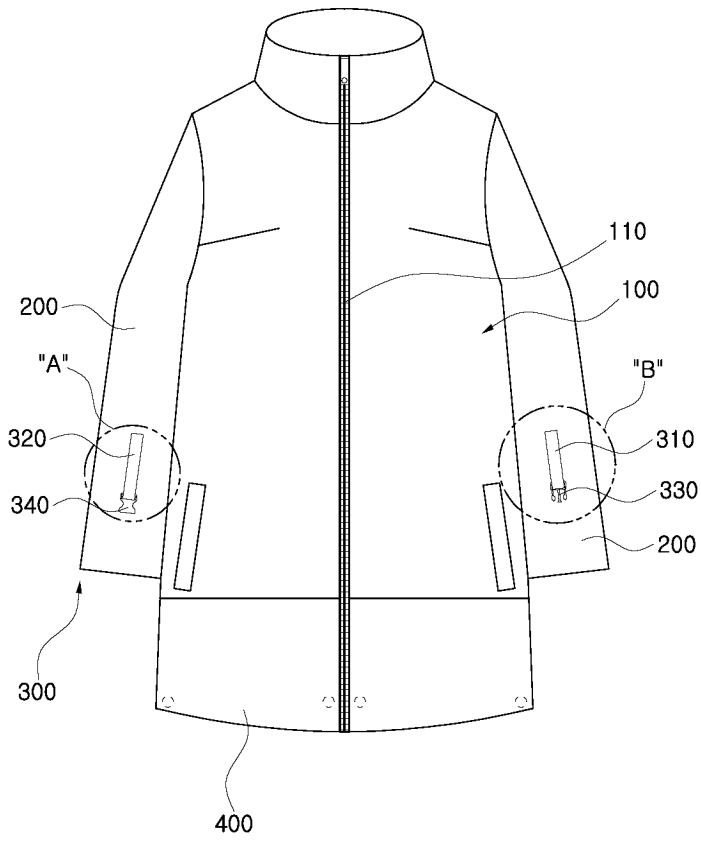
발명을 실시하기 위한 구체적인 내용

- [0022] 이하, 첨부된 도면들을 참조하여 본 발명에 따른 아기 포대기를 구비하는 의복의 일 실시예를 설명한다. 이러한 과정에서 도면에 도시된 선들의 두께나 구성요소의 크기 등은 설명의 명료성과 편의상 과장되게 도시되어 있을 수 있다.

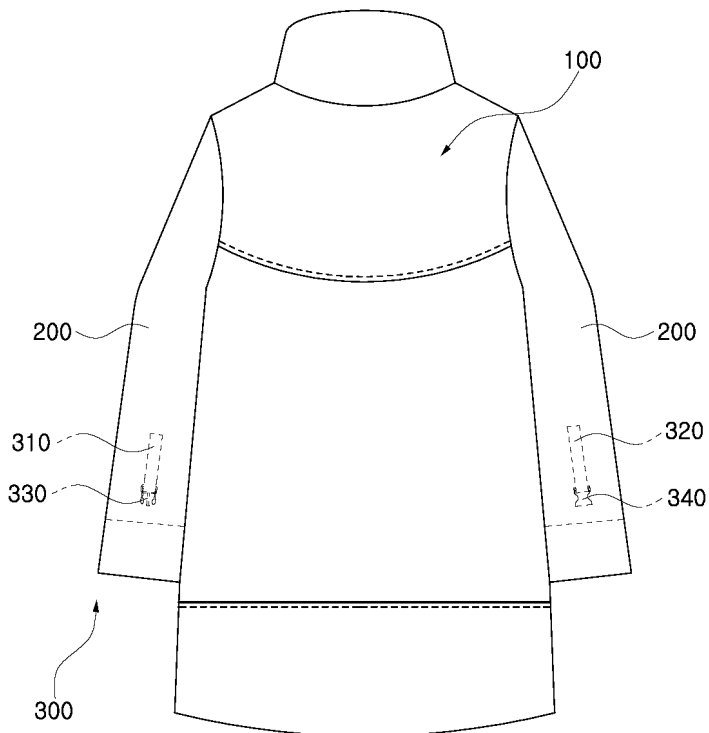
- [0023] 또한, 후술되는 용어들은 본 발명에서의 기능을 고려하여 정의된 용어들로써, 이는 사용자, 운용자의 의도 또는 관례에 따라 달라질 수 있다. 그러므로 이러한 용어들에 대한 정의는 본 명세서 전반에 걸친 내용을 토대로 내려져야 할 것이다.
- [0025] 도 1은 본 발명의 일 실시예에 따른 아기 포대기를 구비하는 의복을 개략적으로 나타내는 정면도이고, 도 2는 본 발명의 일 실시예에 따른 아기 포대기를 구비하는 의복을 개략적으로 나타내는 배면도이고, 도 3은 본 발명의 일 실시예에 따른 하부덧개부를 개략적으로 나타내는 정면도이고, 도 4는 본 발명의 일 실시예에 따른 하부덧개부에서 좌우로 전개되는 것을 개략적으로 나타내는 정면도이고, 도 5는 도 1의 "A"와 "B"를 개략적으로 나타내는 부분 확대도이고, 도 6은 본 발명의 일 실시예에 따른 아기 포대기를 구비하는 의복의 전개를 개략적으로 나타내는 정면도이고, 도 7 및 도 8은 본 발명의 일 실시예에 따른 아기 포대기를 구비하는 의복이 착용자의 목과 허리에 장착되는 것을 개략적으로 나타내는 배면도이고, 도 9는 본 발명의 일 실시예에 따른 아기 포대기를 구비하는 의복이 착용자의 목과 허리에 장착되는 것을 개략적으로 나타내는 사시도이다.
- [0026] 도 1 내지 도 9를 참조하면, 본 발명의 일 실시예에 따른 아기 포대기를 구비하는 의복은 의복본체(100), 팔수용부(200), 팔수용결합부(300), 하부덧개부(400)를 포함한다.
- [0027] 의복본체(100)는 착용자(10)가 착용한다. 의복본체(100)는 착용자(10)의 상체를 감싸는 외투 형상으로 형성된다. 본 발명에서 의복본체(100)는 착용자(10)의 전방 또는 후방에 밀착되어 아기 포대기로 사용될 수 있다.
- [0028] 의복본체(100)는 지퍼부(110)가 장착된다. 지퍼부(110)는 상하로 절개된 의복본체(100)의 양측에 형성되고, 슬라이드 식으로 맞물리면서 의복본체(100)가 개방 또는 폐쇄되게 한다.
- [0029] 팔수용부(200)는 의복본체(100)의 양측에 장착되고, 착용자(10)의 팔이 삽입되는 것으로, 한 쌍으로 이루어진다. 팔수용부(200)는 팔수용결합부(300)에 의해 연결되어 착용자(10)의 목을 감싸므로써, 아기(20)를 수용하는 의복본체(100)를 지지할 수 있다.
- [0030] 팔수용결합부(300)는 한 쌍의 팔수용부(200)에 각각 배치되는 것으로, 팔수용부(200)를 착탈 가능하게 연결한다. 팔수용결합부(300)는 제1스트랩부(310), 제2스트랩부(320), 수버클부(330), 암버클부(340)를 포함한다.
- [0031] 제1스트랩부(310)는 한 쌍의 팔수용부(200)의 어느 하나(도 1 기준 우측)에 장착된다. 제2스트랩부(320)는 한 쌍의 팔수용부(200)의 다른 하나(도 1 기준 좌측)에 장착된다. 제1스트랩부(310)와 제2스트랩부(320)는 팔수용부(200)의 내면에 배치되거나, 외면에 노출되게 배치된다. 제1스트랩부(310)와 제2스트랩부(320)는 폴리에스테르(Polyester), 나일론(Nylon) 등의 소재를 포함하여 이루어진다.
- [0032] 수버클부(330)는 제1스트랩부(310)에 장착되고, 암버클부(340)는 제2스트랩부(320)에 장착되고, 수버클부(330)와 착탈 가능하게 연결되어, 제1스트랩부(310)와 제2스트랩부(320)를 연결한다.
- [0033] 수버클부(330)는 암버클부(340)에 수용되고, 착탈 가능하게 결합된다. 수버클부(330)는 제1스트랩부(310)에, 암버클부(340)는 제2스트랩부(320)에 각각 위치 조절 가능하게 장착된다. 수버클부(330)와 암버클부(340)는 위치가 조절되면서 착용자(10)의 신체 크기에 적합하게 조절된다.
- [0034] 수버클부(330)가 암버클부(340)에 삽입되어 수버클부(330)와 암버클부(340)의 연결 시, 제1스트랩부(310)와 제2스트랩부(320)는 착용자(10)의 목을 감싼다. 수버클부(330)와 암버클부(340)의 연결에 의해 제1스트랩부(310)와 제2스트랩부(320)는 착용자(10)의 목을 감싸게 장착되어, 의복본체(100)를 지지할 수 있다.
- [0035] 하부덧개부(400)는 의복본체(100)의 하단부(도 1 기준)에 배치되고, 분리 가능한 이중으로 형성되고, 아기를 수용한다. 하부덧개부(400)는 제1하부덧개부(410), 제2하부덧개부(420), 벨크로부(430)를 포함한다. 제1하부덧개부(410)는 의복본체(100)의 하단부에 배치되는 것으로, 의복본체(100)에 착탈 가능하게 결합된다. 제1하부덧개부(410)는 제2하부덧개부(420)와 이중으로 형성된다. 제1하부덧개부(410)는 의복본체(100)의 하단부의 외피를 형성한다. 제1하부덧개부(410)는 의복본체(100)에 단추, 벨크로(Velcro) 등에 의해 결합되어 의복본체(100)에 착탈 가능하게 결합될 수 있다.
- [0036] 제2하부덧개부(420)는 제1하부덧개부(410)에 분리 가능하게 배치된다. 제2하부덧개부(420)는 제1하부덧개부(410)와 분리되고 좌우로 각각 전개 가능하다. 제2하부덧개부(420)는 제1하부덧개부(410)에 착탈 가능하게 결합된다.

도면

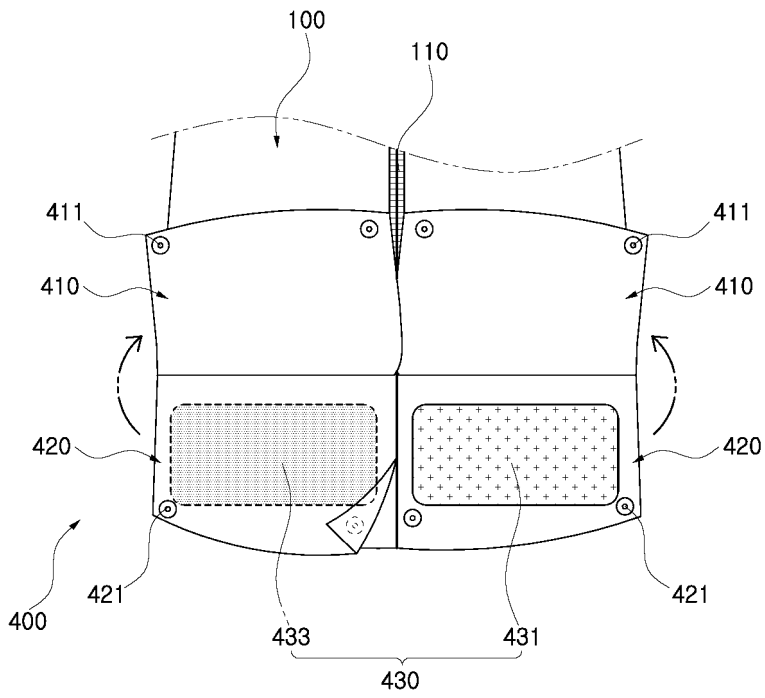
도면1



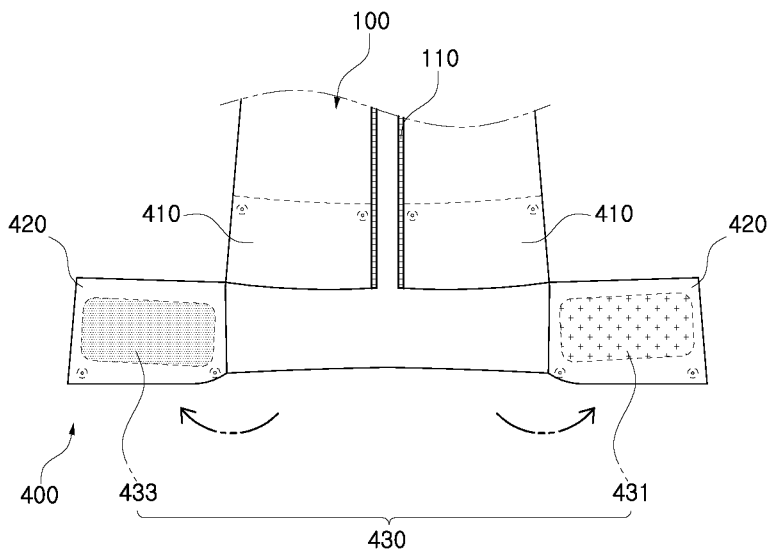
도면2



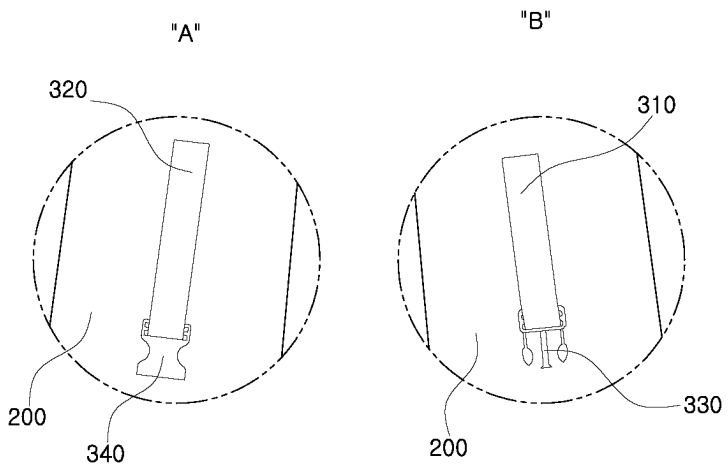
도면3



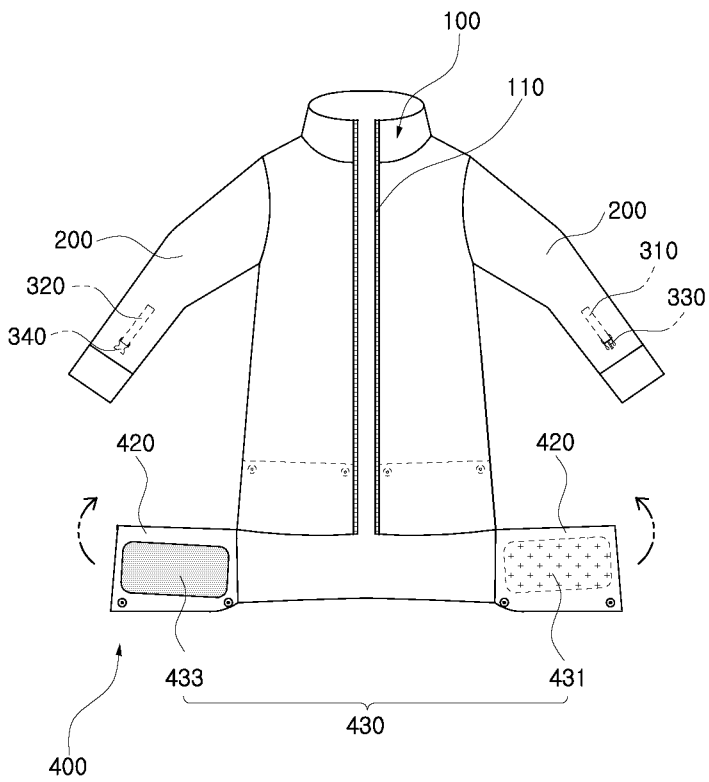
도면4



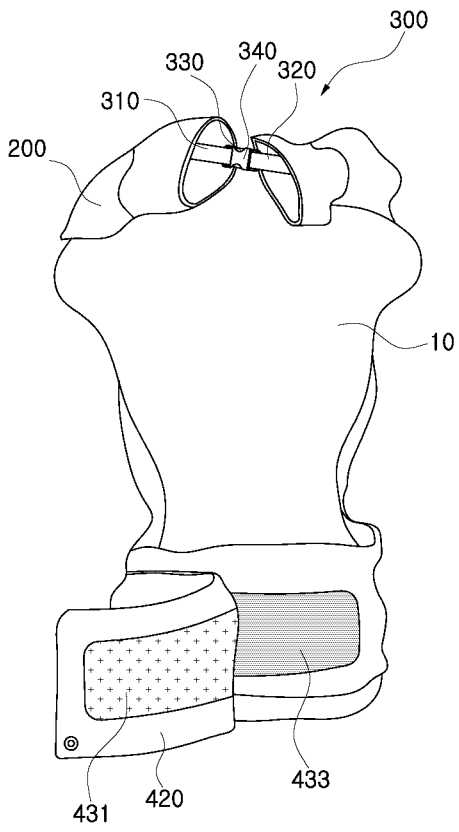
도면5



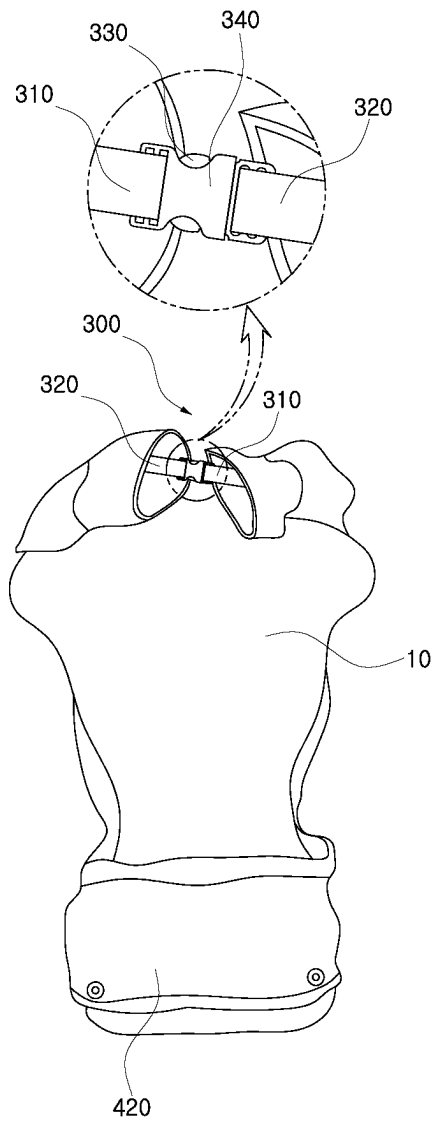
도면6



도면7



도면8



도면9

