



(12)实用新型专利

(10)授权公告号 CN 210511191 U

(45)授权公告日 2020.05.12

(21)申请号 201921272861.X

F21Y 115/10(2016.01)

(22)申请日 2019.08.07

(73)专利权人 深圳绿靖阳光电有限公司

地址 518000 广东省深圳市宝安区新桥街  
道万丰社区中心路98工业城8栋301

(72)发明人 柴群

(74)专利代理机构 深圳市深弘广联知识产权代  
理事务所(普通合伙) 44449

代理人 易涵冰

(51) Int. Cl.

F21S 8/00(2006.01)

F21V 3/00(2015.01)

F21V 29/83(2015.01)

F21V 31/00(2006.01)

H05B 33/08(2020.01)

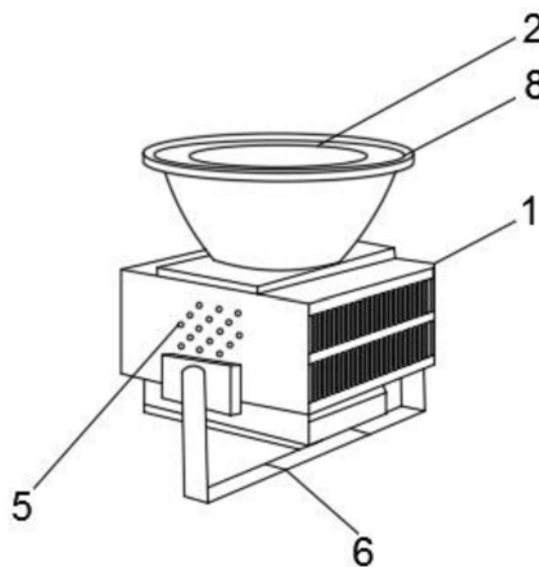
权利要求书1页 说明书3页 附图3页

(54)实用新型名称

一种新型工矿灯

(57)摘要

本实用新型公开了一种新型工矿灯,包括工矿灯外壳、LED灯板和LED驱动电源,所述工矿灯外壳一端的内部安装有LED灯板,LED灯板的一侧设置有LED驱动电源,LED驱动电源的一侧安装有编码器,LED驱动电源的输入端与市电电性连接,LED驱动电源的输出端电性连接编码器的输入端,编码器的输出端电性连接LED灯板。本实用新型通过在灯具和LED驱动电源3之间加上一个DMX57解码器,可以实现接受DMX57控制的一个灯具,一个工矿灯里面可以有单色光也可以有几种光色,比如一个500W的白光工矿灯,一个500W的红绿蓝白色工矿灯,每一种颜色配一个电源和一个DMX57解码器,在接受DMX57控制的时候就可以分开控制或者一起控制,既方便通过工矿灯,显示不同的通知信号。



1. 一种新型工矿灯,包括工矿灯外壳(1)、LED灯板(2)和LED驱动电池(3),其特征在于,所述工矿灯外壳(1)一端的内部安装有LED灯板(2),LED灯板(2)的一侧设置有LED驱动电池(3),LED驱动电池(3)的一侧安装有编码器(4),LED驱动电池(3)的输入端与市电电性连接,LED驱动电池(3)的输出端电性连接编码器(4)的输入端,编码器(4)的输出端电性连接LED灯板(2)。

2. 根据权利要求1所述的一种新型工矿灯,其特征在于,所述工矿灯外壳(1)的外侧设置有散热孔(5)。

3. 根据权利要求1所述的一种新型工矿灯,其特征在于,所述编码器(4)为DMX512编码器,编码器(4)通过DMX信号线接到DMX数码控制台。

4. 根据权利要求1所述的一种新型工矿灯,其特征在于,所述工矿灯外壳(1)的外侧设置有安装架(6)。

5. 根据权利要求1所述的一种新型工矿灯,其特征在于,所述工矿灯外壳(1)顶端设置有透明防水盖(8),透明防水盖(8)与工矿灯外壳(1)的连接处设置有导水槽(9),导水槽(9)的底端连通有储水室(10),储水室(10)的底端贯通工矿灯外壳(1)设置有排水孔(11)。

6. 根据权利要求5所述的一种新型工矿灯,其特征在于,所述排水孔(11)内侧设置有防尘网(7)。

## 一种新型工矿灯

### 技术领域

[0001] 本实用新型涉及工矿灯技术领域,尤其是涉及一种新型工矿灯。

### 背景技术

[0002] 工矿灯,是指工厂、矿井、仓库、高棚的生产作业区中使用的灯具类的总称,除了在通常环境中使用的各种照明灯外,还有特殊环境中使用的防爆灯和防腐蚀灯,但现有的常规的灯具一般是由外壳加驱动电源加灯板组成的,不便远程控制。

### 实用新型内容

[0003] 针对上述情况,为克服现有技术的缺陷,本实用新型提供一种新型工矿灯,解决了现有的常规的灯具一般是由外壳加驱动电源加灯板组成的,不便远程控制的问题。

[0004] 为实现上述目的,本实用新型提供如下技术方案:本实用新型包括工矿灯外壳、LED灯板和LED驱动电池,所述工矿灯外壳一端的内部安装有LED灯板,LED灯板的一侧设置有LED驱动电池,LED驱动电池的一侧安装有编码器,LED驱动电池的输入端与市电电性连接,LED驱动电池的输出端电性连接编码器的输入端,编码器的输出端电性连接LED灯板。

[0005] 根据上述技术方案,所述工矿灯外壳的外侧设置有散热孔。

[0006] 根据上述技术方案,所述编码器为DMX512编码器,编码器通过DMX信号线接到DMX数码控制台。

[0007] 根据上述技术方案,所述工矿灯外壳的外侧设置有安装架。

[0008] 根据上述技术方案,所述工矿灯外壳顶端设置有透明防水盖,透明防水盖与工矿灯外壳的连接处设置有导水槽,导水槽的底端连通有储水室,储水室的底端贯通工矿灯外壳设置有排水孔。

[0009] 根据上述技术方案,所述排水孔内侧设置有防尘网。

[0010] 本实用新型通过在灯具和LED驱动电池3之间加上一个DMX512编码器,可以实现接受DMX512控制的一个灯具,一个工矿灯里面可以有单色光也可以有几种光色,比如一个500W的白光工矿灯,一个500W的红绿蓝白色工矿灯,每一种颜色配一个电源和一个DMX512编码器,在接受DMX512控制的时候就可以分开控制或者一起控制,既方便通过工矿灯,显示不同的通知信号。

### 附图说明

[0011] 附图用来提供对本实用新型的进一步理解,并且构成说明书的一部分,与本实用新型的实施例一起用于解释本实用新型,并不构成对本实用新型的限制。在附图中:

[0012] 图1是本实用新型三维结构示意图。

[0013] 图2是本实用新型编码器的安装结构示意图。

[0014] 图3是本实用新型导水槽的开设结构示意图。

[0015] 图4是本实用新型图3中A的结构示意图。

[0016] 图5是本实用新型DMX电性控制框图。

[0017] 图6是本实用新型DMX控制电路图。

### 具体实施方式

[0018] 下面结合附图1-6对本实用新型的具体实施方式做进一步详细说明。

[0019] 实施例一,由图1、图2、图5和图6给出,本实用新型包括工矿灯外壳 1、LED灯板2和LED驱动电池3,工矿灯外壳1一端的内部安装有LED灯板 2,LED灯板2的一侧设置有LED驱动电池3,LED驱动电池3的一侧安装有编码器4,LED驱动电池3的输入端与市电电性连接,LED驱动电池3的输出端电性连接编码器4的输入端,编码器4的输出端电性连接LED灯板2,使用时通过编码器上面的一个信号线接到DMX数码控制台,以便接受到DMX数码控制台的控制程序,同时通过在灯具和LED驱动电池3之间加上一个DMX512 编码器,可以实现接受DMX512控制的一个灯具,一个工矿灯里面可以有单色光也可以有几种光色,比如一个500W的白光工矿灯,一个500W的红绿蓝白色工矿灯,每一种颜色配一个电源和一个DMX512编码器,在接受DMX512控制的时候就可以分开控制或者一起控制,既方便通过工矿灯,显示不同的同时信号。

[0020] 实施例二,在实施例一的基础上,由图1给出,工矿灯外壳1的外侧设置有散热孔5,方便整体的散热。

[0021] 实施例三,在实施例一的基础上,由图5给出,编码器4为DMX512编码器,编码器4通过DMX信号线接到DMX数码控制台,以便接受到控制台的控制程序。

[0022] 实施例四,在实施例一的基础上,由图1给出,工矿灯外壳1的外侧设置有安装架6,方便整体的安装。

[0023] 实施例五,在实施例一的基础上,由图1和图3给出,工矿灯外壳1顶端设置有透明防水盖8,透明防水盖8与工矿灯外壳1的连接处设置有导水槽9,导水槽9的底端连通有储水室10,储水室10的底端贯通工矿灯外壳1 设置有排水孔11,使用时当透明防水盖8与工矿灯外壳1的连接进水时,水由导水槽9被引入储水室10内,最后通过排水孔11,既可以在短时间内实现绝对防水,防水性能强。

[0024] 实施例六,在实施例五的基础上,由图4给出,排水孔11内侧设置有防尘网7,通过防尘网7,可以防止灰尘从排水孔11的进入。

[0025] 本实用新型使用时通过编码器上面的一个信号线接到DMX数码控制台,以便接受到DMX数码控制台的控制程序,同时通过在灯具和LED驱动电池3 之间加上一个DMX512编码器,可以实现接受DMX512控制的一个灯具,一个工矿灯里面可以有单色光也可以有几种光色,比如一个500W的白光工矿灯,一个500W的红绿蓝白色工矿灯,每一种颜色配一个电源和一个DMX512编码器,在接受DMX512控制的时候就可以分开控制或者一起控制,既方便通过工矿灯,显示不同的同时信号,同时工矿灯外壳1顶端设置有透明防水盖8,透明防水盖8与工矿灯外壳1的连接处设置有导水槽9,导水槽9的底端连通有储水室10,储水室10的底端贯通工矿灯外壳1设置有排水孔11,使用时当透明防水盖8与工矿灯外壳1的连接进水时,水由导水槽9被引入储水室10内,最后通过排水孔11,既可以在短时间内实现绝对防水,防水性能强。

[0026] 本实用新型通过在灯具和LED驱动电池3之间加上一个DMX512编码器,可以实现接

受DMX512控制的一个灯具,一个工矿灯里面可以有单色光也可以有几种光色,比如一个500W的白光工矿灯,一个500W的红绿蓝白色工矿灯,每一种颜色配一个电源和一个DMX512编码器,在接受DMX512控制的时候就可以分开控制或者一起控制,既方便通过工矿灯,显示不同的通知信号。

[0027] 最后应说明的是:以上所述仅为本实用新型的优选实施例而已,并不用于限制本实用新型,尽管参照前述实施例对本实用新型进行了详细的说明,对于本领域的技术人员来说,其依然可以对前述各实施例所记载的技术方案进行修改,或者对其中部分技术特征进行等同替换。凡在本实用新型的精神和原则之内,所作的任何修改、等同替换、改进等,均应包含在本实用新型的保护范围之内。

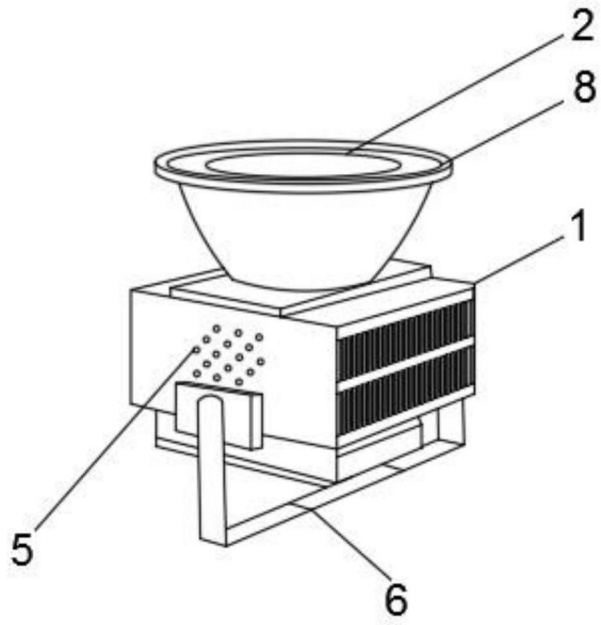


图1

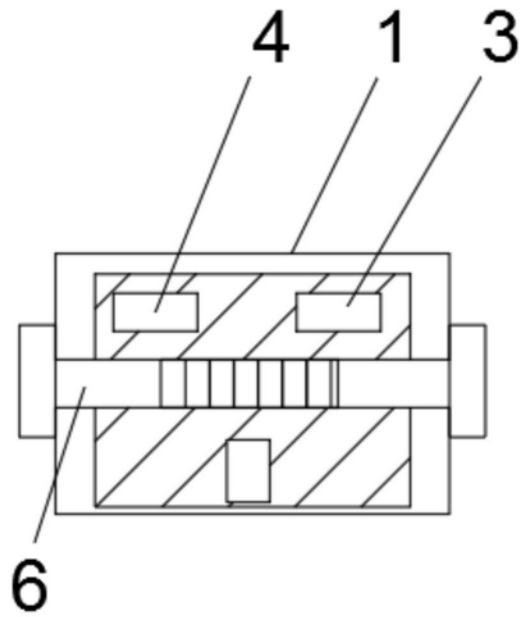


图2

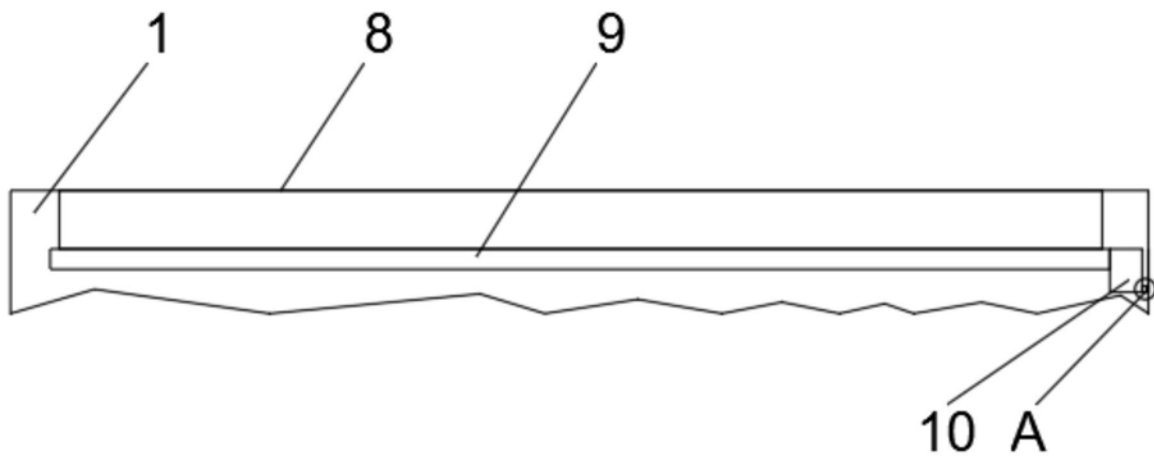


图3

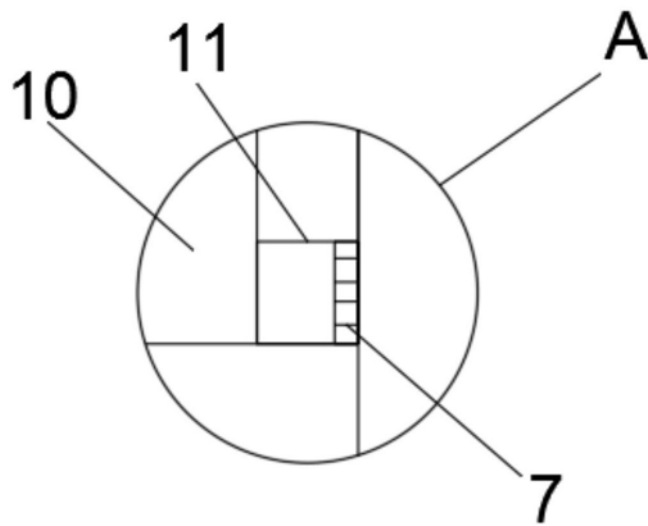


图4

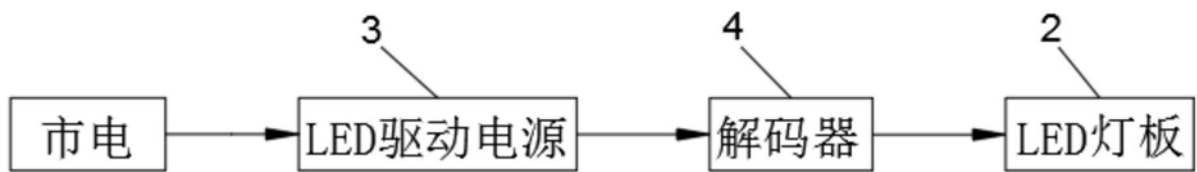


图5

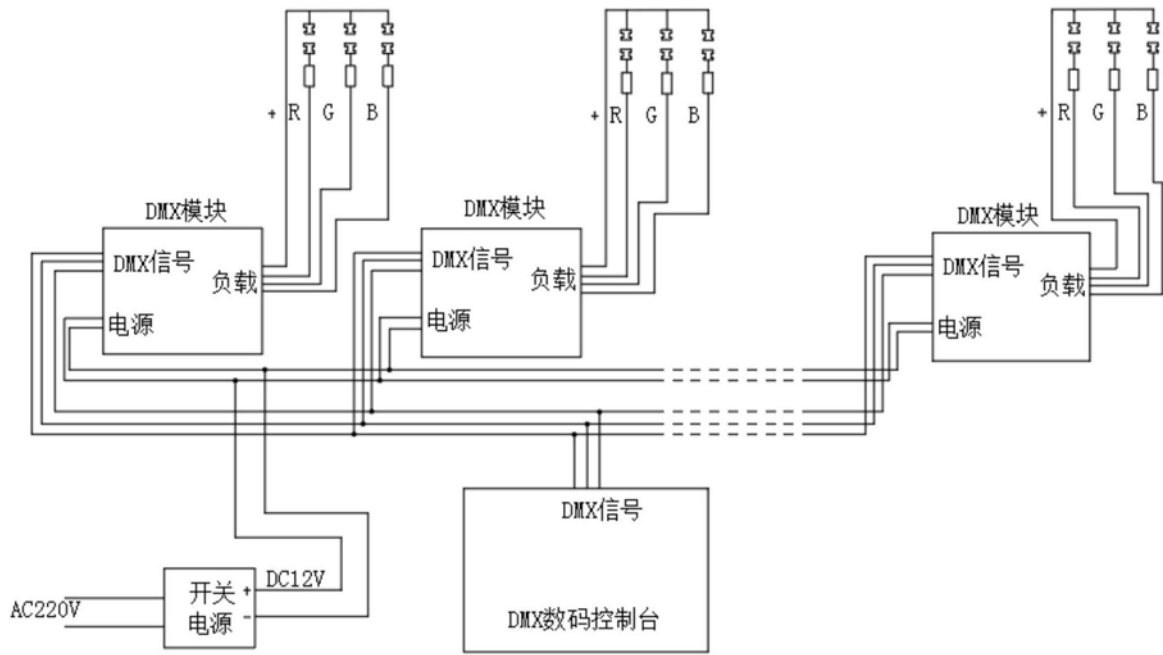


图6