

新型專利說明書

(本說明書格式、順序及粗體字，請勿任意更動，※記號部分請勿填寫)

※申請案號： 96219467

※申請日期： 96-11-16 ※IPC分類：E03C1/26 (2006.01)

一、**新型名稱**：樓板接頭輔助排水裝置

二、**申請人**：(共 1 人)

姓名或名稱：王文興

代表人：

住居所或營業所地址：台中縣梧棲鎮自強三街12巷55弄26號

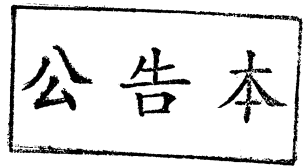
國 籍：中華民國

三、**創作人**：(共 1 人)

姓 名：王文興

國 籍：中華民國

四、**聲明事項**：(略)



新型專利說明書

(本說明書格式、順序及粗體字，請勿任意更動，※記號部分請勿填寫)

※申請案號： 96219467

※申請日期： 96-11-16 ※IPC分類：E03C1/26 (2006.01)

一、**新型名稱**：樓板接頭輔助排水裝置

二、**申請人**：(共 1 人)

姓名或名稱：王文興

代表人：

住居所或營業所地址：台中縣梧棲鎮自強三街12巷55弄26號

國籍：中華民國

三、**創作人**：(共 1 人)

姓名：王文興

國籍：中華民國

四、**聲明事項**：(略)

八、新型說明：

【新型所屬之技術領域】：

本創作係一種樓板接頭輔助排水裝置，主要技術、目的為：於地板落水頭之接頭中組設有一管體，管體設成一端具有剖縫，而得讓地板水泥砂中之水由剖縫引入管體中排除，達到不積水、不滲漏至地板及牆壁外之功效。

【先前技術】：

查，習知之樓板排水構造，大體皆如圖一、二所示，係地板 3 中埋設接頭 1，接頭 1 組設有延伸管 2，延伸管 2 上端供組裝落水頭 5，又，鋪設地磚(瓷磚)時則配合水泥砂 6 結合，水泥砂 6 並將延伸管 2 埋合，為防水滲漏穿透地板 3 而於水泥砂 6 與地板 3 間塗佈防水膠 8；上述，其實存在有下列缺點：水可由地磚 7 接縫 H 處滲入水泥砂 6 中(如圖二箭頭所示)，因延伸管 2 與接頭 1 呈密合、不透水，故，水必然積於水泥砂 6 中，即會有由牆壁 4 滲出之現象，即是俗稱之「壁癌」，另，亦有因防水膠 8 經長時間潮濕而變質時，水由損壞之防水膠 8 處滲入地板 3 中，造成下層天花板(地板 3 之下方即是下一層樓之天花板)滲水之問題。

【新型內容】：

請參閱圖三、四、五、六，係一接頭 20 中組設有一管體 10，管體 10 上方供組接延伸管 23、落水頭 5，管體 10 設成一端設有數條剖縫 11，其內壁設有內環片 12，內環片 12 與管體 10 間具有間隙 13，接頭 20 設成具有不同

大小之第一孔徑 21、第二孔徑 22，第二孔徑 22 供插組管體 10，第一孔徑 21 與管體 10 間具有間隙 30，俾得讓水由間隙流至管體 10 之剖縫 11 而進入管體 10 排除。

【實施方式】：

如圖五所示，係將接頭 20 埋入地板 10 中，管體 10 剖縫 11 端插組合於接頭 20 第二孔徑 22 中，剖縫 11 之高度較高，而可呈剖縫 11 延伸至第一孔徑 21 中，管體 10 上方則可供組接延伸管 23。當如圖六所示時，鋪設地磚 7、水泥砂 6、防水膠 8、及組裝落水頭 5，因管體 10 之直徑略小於接頭 20，而得具有間隙 30 充填入水泥砂 6，換言之，水泥砂 6 係延伸至管體 10 之剖縫 11 處，當水由地磚 7 接縫 H 進入水泥砂 6 中，水可由接頭 20 與管體 10 間隙 30 處流至管體 10 之剖縫 11，而可流入管體 10 中排除，即得不會有積於水泥砂 6 中，由牆壁 4 滲出造成壁癌、由地板 3 滲漏之問題。另，本創作管體 10 之內環片 12 功效；係當落水頭 5 大量排水時，可隔離水，防止水直接沖至剖縫 11 倒灌入水泥砂 6。

依上述之技術手段，本創作亦可實施呈下列型態，屬本創作等效結構創意範疇內：

- 一、圖七，係可將本創作使用於習知之接頭 1，並將本創作管體 10 之剖縫 11 呈略高於習知之接頭 1，得同樣可讓水泥砂 6 中之水流入剖縫 11 管體 10 中排除之功效。
- 二、圖八，係可將管體 10 之剖縫 11 改設成數個通孔 14，

同樣可得排水之效果。圖八，另設有螺牙 15，係可供使用於具有內螺牙之接頭，而可呈直接螺合。

三、圖九，係管體 10 亦可適用於直角形接頭 201。

綜上所述，本創作之結構裝置，確實具有極佳實用性與增進功效，誠符合新型專利要旨，懇請賜准專利。

【圖式簡單說明】：

圖一，習知構造剖視圖

圖二，習知組合落水頭狀態剖視圖

圖三，本創作構造立體剖視圖

圖四，本創作與接頭之立體分解圖

圖五，本創作組合剖視圖

圖六，本創作組合落水頭狀態剖視圖

圖七，本創作使用於習知接頭狀態剖視圖

圖八，本創作另一實施例立體圖

圖九，本創作接頭呈直角狀實施例圖

【主要元件符號說明】：

1、20、201 接頭	7 地磚	14 通孔
2、23 延伸管	8 防水膠	15 螺牙
3 地板	10 管體	21 第一孔徑
4 牆壁	11 剖縫	22 第二孔徑
5 落水頭	12 內環片	H 接縫
6 水泥砂	13、30 間隙	

五、中文新型摘要：

本創作係一種樓板接頭輔助排水裝置，乃提供一種可防止地板滲漏水之排水裝置；主要係：設成一管體一端設有剖縫、內設有內環片，管體插組於地板落水頭接頭可具有間隙，而使地板水泥砂中之水可引入間隙、剖縫而排除，防止在地板水泥砂中積水、甚至由地板或牆壁滲漏之功效。

六、英文新型摘要：

九、申請專利範圍：

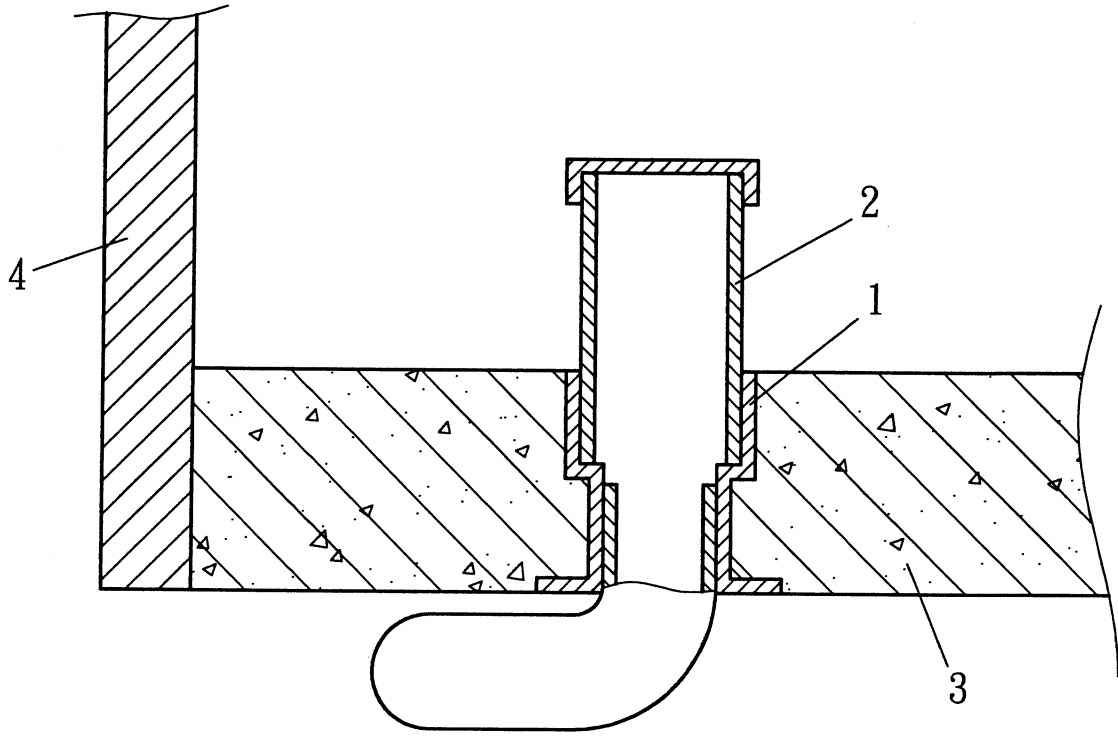
1. 一種樓板接頭輔助排水裝置，係地板排水之接頭中設有管體，管體設成一端設有數條剖縫，藉由剖縫而可讓進入地板中之水由剖縫流入管體、接頭中而排除，防止水積於地板中或由牆壁、地板滲出之功效。

2. 一種樓板接頭輔助排水裝置，係地板排水之接頭中設有管體，管體設成一端設有數條剖縫，接頭設成具有大小不同孔徑之第一、二孔徑，管體剖縫端插合於第二孔徑，第一孔徑略大於管體直徑，而得接頭第一孔徑與管體間具有間隙，管體之剖縫高度延伸至第二孔徑中，而得地板中之水由間隙流入剖縫中。

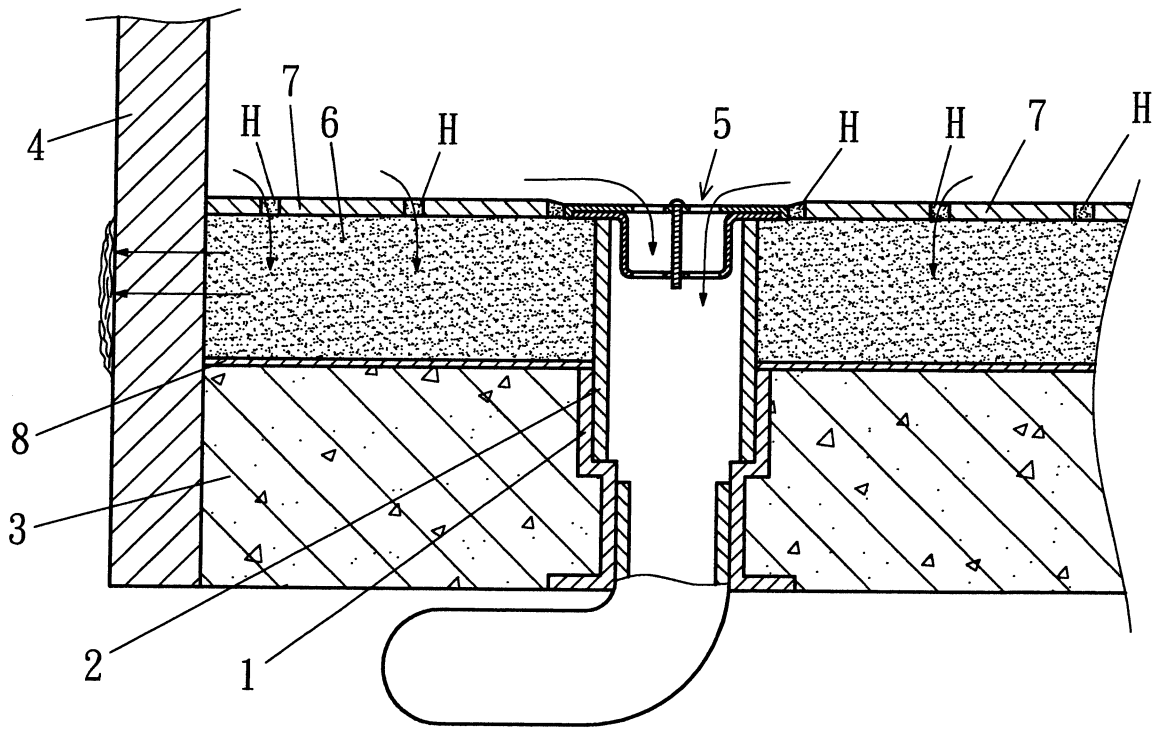
3. 如申請專利範圍第 1 項所述之樓板接頭輔助排水裝置，其中該管體剖縫端內面設有內環片，內環片與管體間留有間隙。

4. 如申請專利範圍第 1 項所述之樓板接頭輔助排水裝置，其中該管體之剖縫可改設成數個通孔，得同樣具有排水效果。

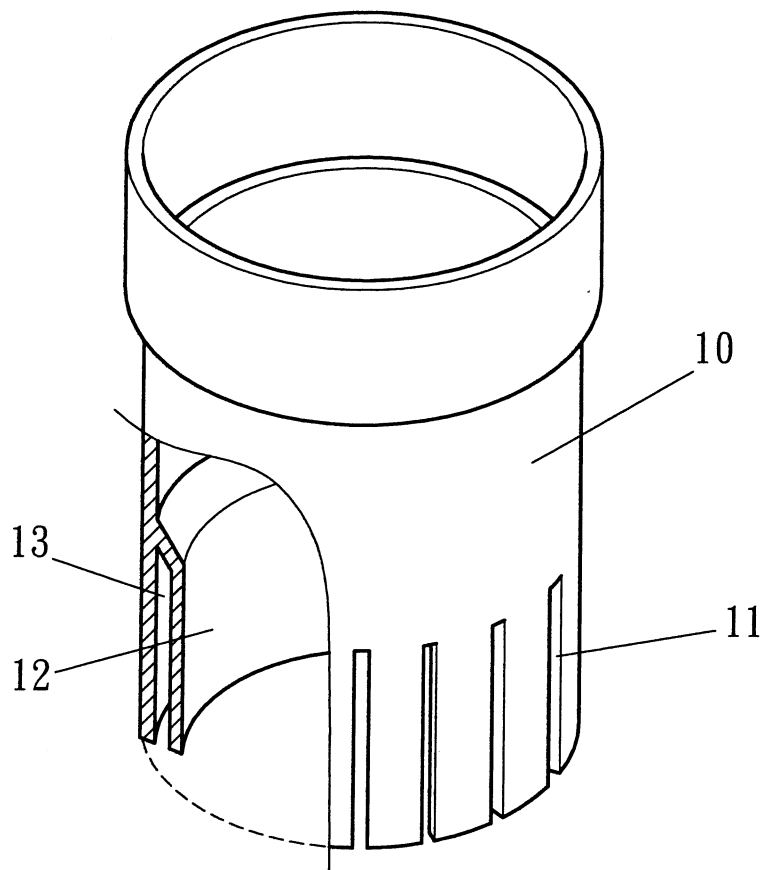
5. 如申請專利範圍第 1 項所述之樓板接頭輔助排水裝置，其中該管體可設有螺牙，而得與具有螺牙之接頭螺合。



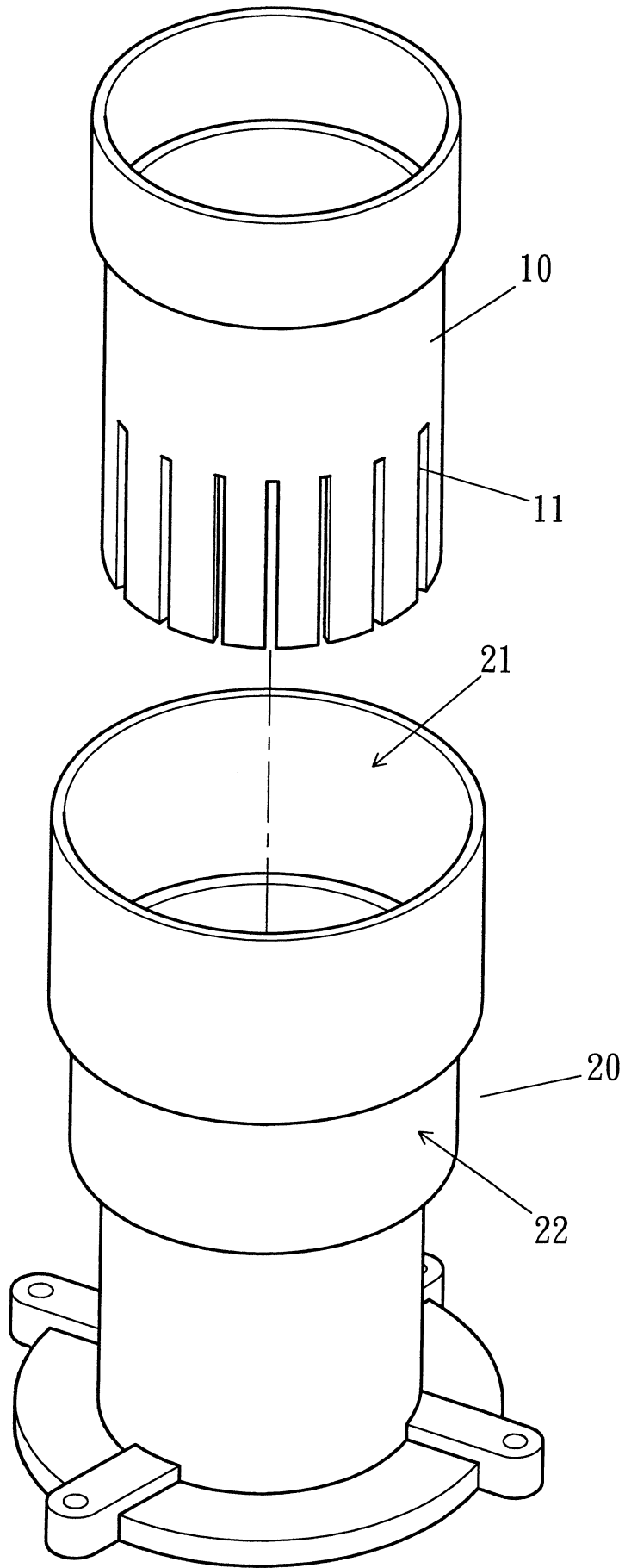
圖一



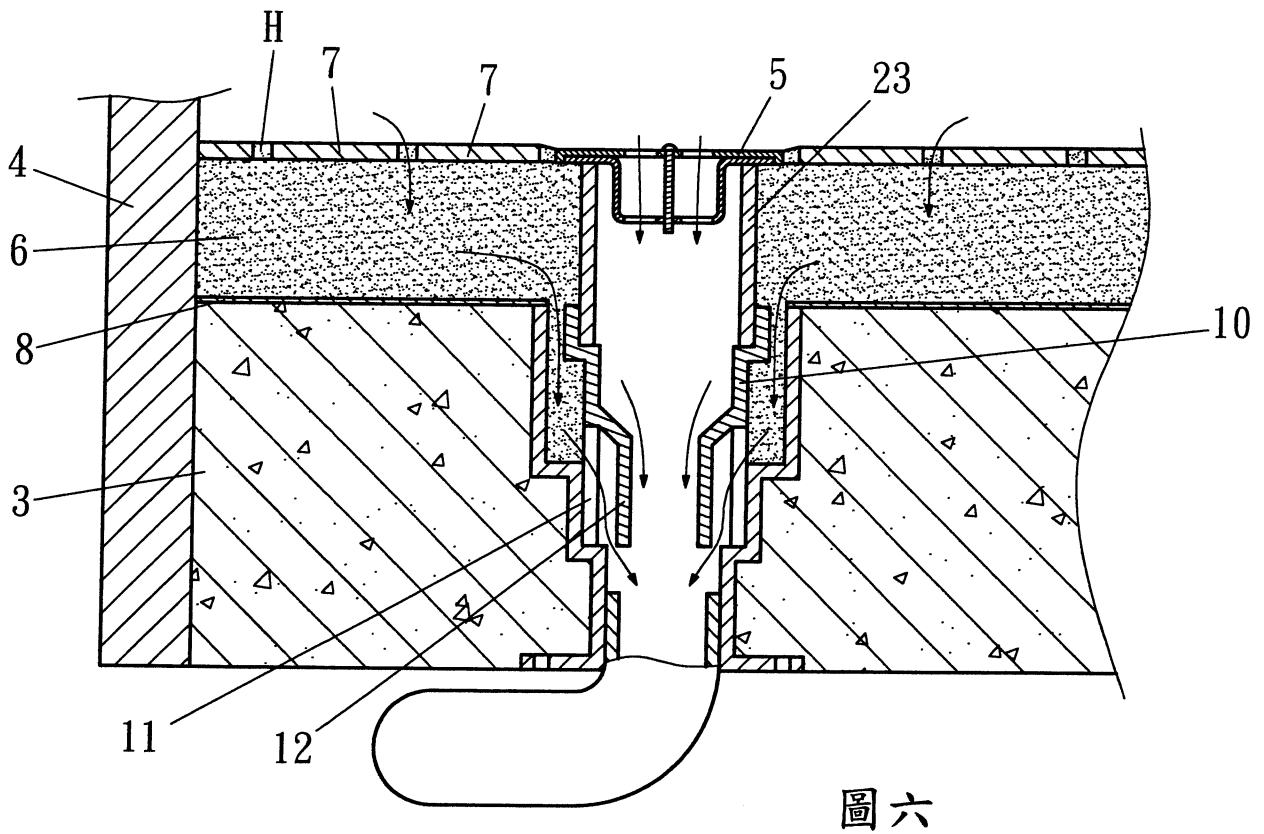
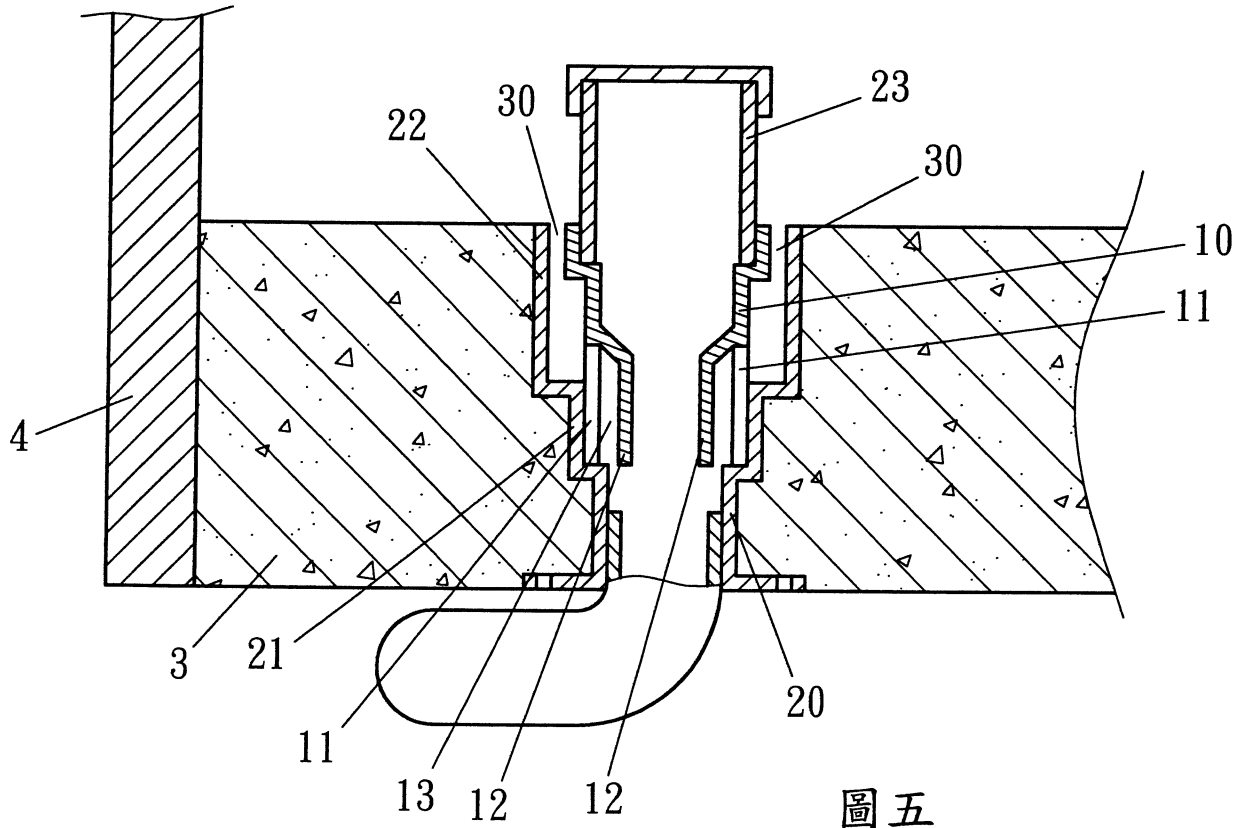
圖二

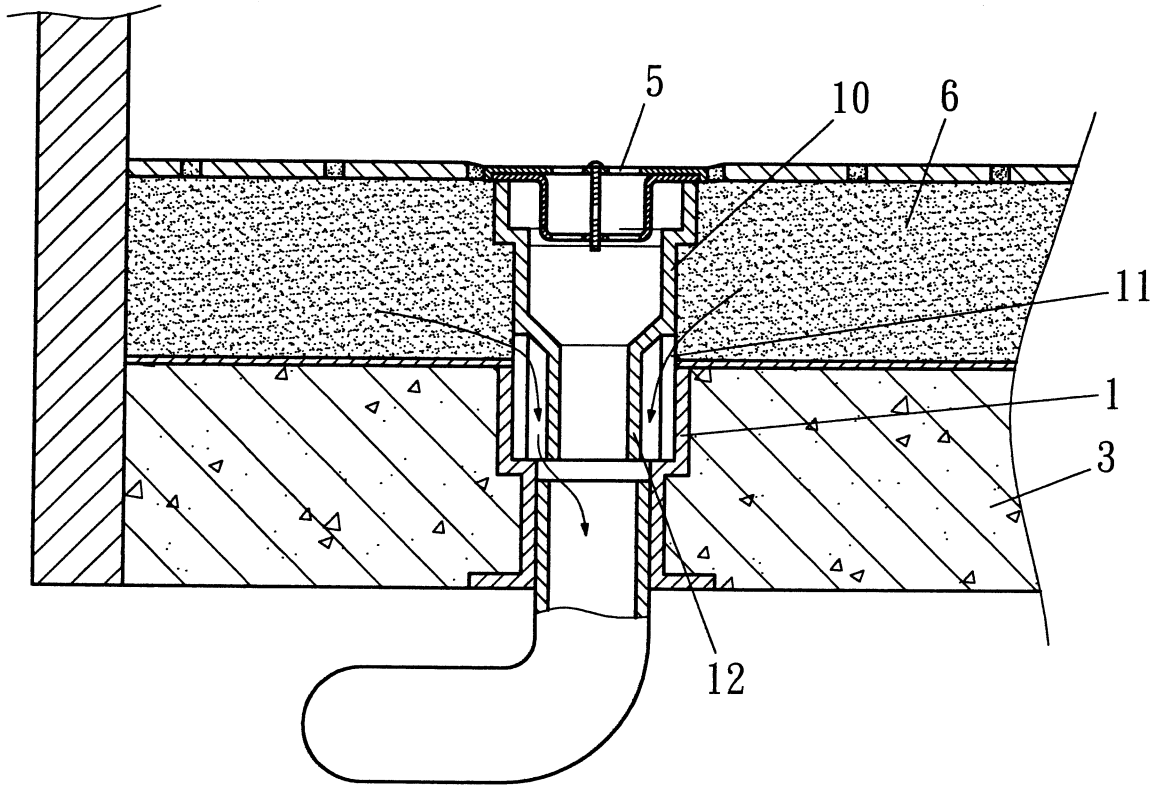


圖三

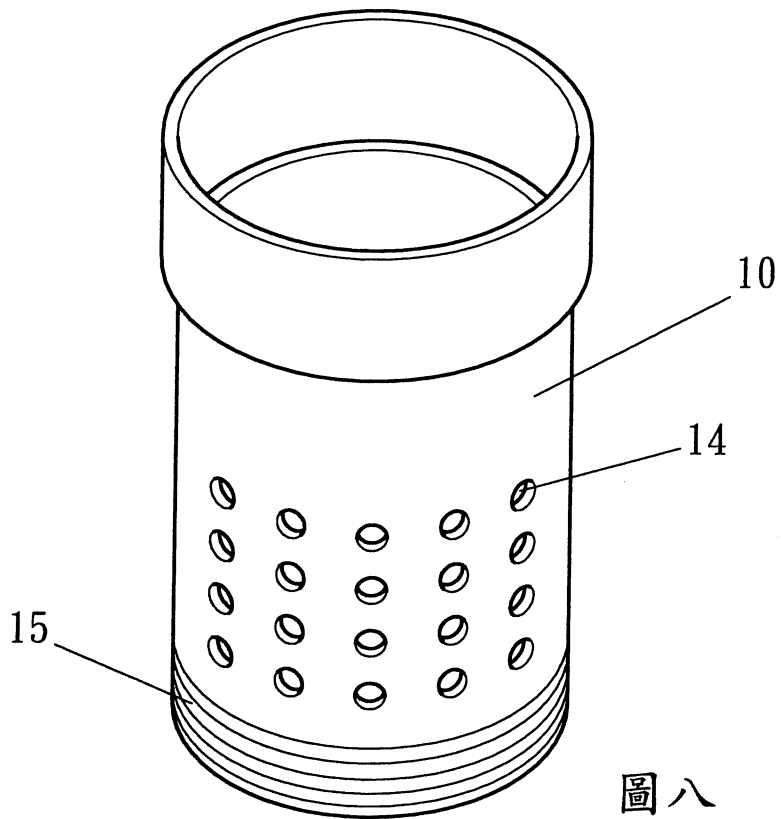


圖四

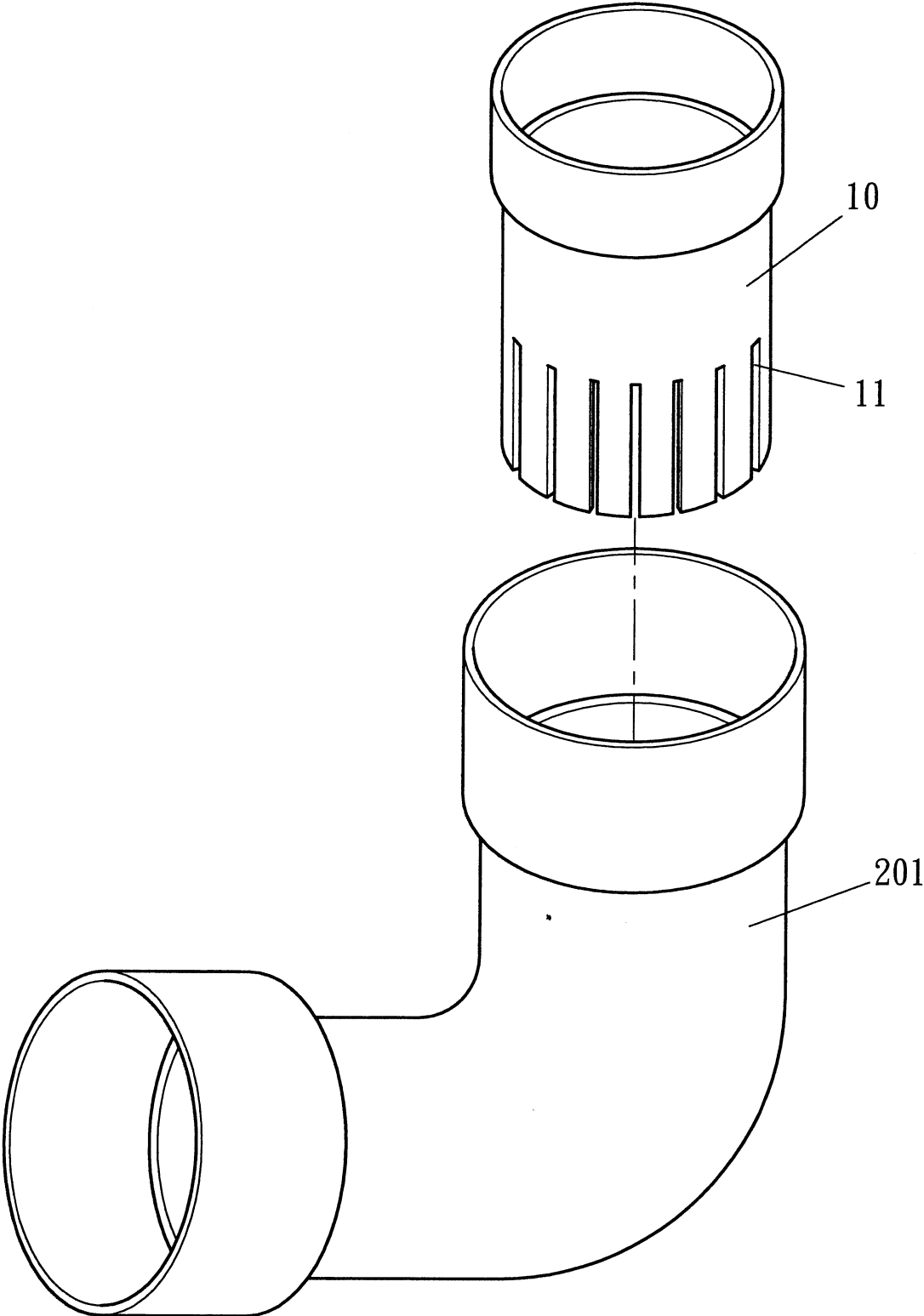




圖七



圖八



圖九

七、指定代表圖：

(一)本案指定代表圖為：第三圖。

(二)本代表圖之元件符號簡單說明：

10 管體

11 剖縫

12 內環片

13 間隙