

(19)
(12)

(KR)
(B1)

(51) 。 Int. Cl. 7
G02F 1/133

(45)
(11)
(24)

2002 02 27
10 - 0326200
2002 02 15

(21) 10 - 1999 - 0012748
(22) 1999 04 12

(65) 2000 - 0065952
(43) 2000 11 15

(73) .
,
20

(72) 101 - 6
1 107 - 306
189 433 403

(74)
:

(54) ,

EMI
, 가
가 , 가

3

1

2	1	.
3		.
4	3	.
5		.
6	5	.
7a	5	EMI .
7b	1	EMI .
8		.
9		.

가 가

가,

가
(Video Information)

(Text Information)

(Electromagneti

c Interference, 'EMI')
EMI가 가,
EMI
가

(Liquid Crystal Display; 'LCD') EMI 1

(14) , IC(Integrated circuit) (12) , (10) IC
IC (12) IC(14) (16) IC
(16) (CKL) 2 (DCLK) (SSL)
(VSYN,HSYN) IC (12) IC(14)

IC (14) IC (12) (SCL) ,
 (GCL) (TCLK) (16)
 2 (EB) IC (12) 가 IC
 (12) EMI (16) 1 2 (FIB,SIB)
 IC (12) 1 (FIB) 2 R(
), G() B() (FIRD,FIGD,FIBD) IC (12) , 2
 (SIB) 2 R, G B (SIRD,SIGD,SIBD) IC (12)
 (FIRD,FIGD,FIBD) (16) (EB) (ERD,EGD,EBD)
 (SIRD,SIGD,SIBD)
 R, G B , R, G B 6 (EB)
 18 (FIB,SIB) 18 가
 (FIB,SIB) (EB) IC (12) , 1 2
 (SCL) (CKL) 1/2 가
 (10) XGA , EMI (EB) 가
 (CKL) 18MHz 65MHz 가 (FIB,SIB)
 (SCL) 9MHz 32.5MHz 가
 (16) IC (12) EMI가

SCL) , 1 (TCLK) 가 1 2 (FIB,SIB) ()
 (Shield) EMI EMI가 EMI , 1
 EMI EMI EMI EMI
 가 가 가
 가 가

가
가

가

가

가

가

가

3 9

3 (20)	IC(24)		가 IC (22)	3 (20)	IC (22)	IC(24)
(26)	(ECKL)	(26)	4	(28) 가	(DCLK)	(SSL)
	(VSYN,HSYN)	IC (22)	(SCL)	IC (22)	IC(24)	(26)
IC(24)	(GCL)	(IB)	(ERD,EGD,EBD)	IC (22)	, R, G B	6
(EB)	4	R, G B	(EB) 18	(DCLK)	(IB) 18	
가	(28)	(ECKL)	(FCLK)	가	(DCLK)	(FCLK)
4	(FCLK)	(FCLK)	가	가	(DCLK)	(FCLK)
±1	±3%		(FCLK)	(DCLK)	가 65MHz	(FCLK)
63.05 MHz	66.95 MHz	(±3%)	(28)	64.35 MHz	(±1%)	(DCLK)
	(FCLK)	()	(FCLK)	(ICKL)	(DCLK)	(26)
IC (22)	가	(26)	(DCLK)	()	()	()

EB) R, G B (ERD,EGD,EBD) (FCLK) R, G, B (IB)

(26) (IB)

가 가 4 (EB) R, G B (

ERD,EGD,EBD) (IB) R, G B (IRD,IGD,IBD)

가 (IB) R, G B

(IRD,IGD,IBD) 가 (FCLK)

(FCLK)

(IB) EMI (26) IC (22)

EMI가 (28) (26)

3 (28) (26)

가 IC (22)

5 5 IC (

22) 1 2 (FIB,SIB) (26) (26)

(28) (30) 가 3

1 (FIB) R(), G() B() (FIRD,FIGD,FIBD)

IC (22) , 2 (SIB) R, G B (SIRD,

SIGD,SIBD) IC (22) (26) (EB)

(ERD,EGD,EBD) (FIRD,FIGD,FIBD) (SIRD,SIG

D,SIBD) 가 IC (22)

, 1 2 (FIB,SIB) (EB) 1/2

가 IC (22) (DCLK) 1/2

가 (20) XGA (EB)

(CKL) (DCLK) 18MHz 65MHz 가 (FIB,S

IB) IC (22) 9MHz 32.5MHz 가 (

, (26) IC (22) EMI가 , (

30) (28) (FCLK)(1) 1/2 2

(SCLK) . 2 (SCLK) 6 1 (FCLK)

가

2 (SCLK) (DCLK) ±1 ±3%

, (DCLK) 가 32.5MHz , 2 (SCLK) 31.525 MHz 3

3.475 MHz (±3%) 32.825 Hz 33.175 MHz (±1%) . 2

(SCLK) (ICKL) (26) IC (22)

. (26) (DCLK) (EB) R, G B (E

RD,RGD,EBD) R, G B (FIRD,FIGD,FIBD) R, G B (SIRD,SIGD,SIBD)

D,FIBD) 1 (FIB) (26) 2 (SCLK) R, G B (FIRD,FIG

가 가 , (26) (IB)

EGD,EBD) 6 (EB) R, G B (ERD,

D) 2 (SIB) R, G B (SIRD,SIGD,SIBD) R, G B (FIRD,FIG

가 (SIB) , 1 (FIB) R, G B (FIRD,

FIGD,FIBD) 2 (SIB) R, G B (SIRD,SIGD,SIBD) 가

2 (SCLK)

EMI 가 , 1 2 (FIB,SIB)

. 7a 5 EMI 7a 7b 7b 1

EMI , 7b , EMI가 (26) IC (22) EMI가 , 5
 (28) (30) (26) EMI가 , 5

8 (DCLK) (44) (46) 1 (FCLK) (40) 8 (CKL) (42) (42) (DCLK)
 (40) (40) (FCLK) 1 (FCLK) (DCLK) (DCLK) (FCLK)
 (DCLK) 가 65MHz , 1 (FCLK) ±1 ±3% 63.05 MHz 66.95 MHz (±3%)
 64.35 MHz 65.65 MHz(±1%) 1 (FCLK) (DCLK) (DCLK) (DBL)
 (40) (42) (CKL) (DCLK) (DVD) (DVD) (40) 1 (FCLK)
 DVD) (DVD) (SVD) 2 (SCLK) (44) 가
 (44) (44) (SVD) 2 (SCLK) 1 (FCLK) (44) 2 (SCLK) (44)
 가 (SVD) (46) , (44)
 2 (SCLK) 가
 2 (SCLK) 2 (SC
 LK) (42) (44) EMI EMI가
 EMI , 8

9 (54) (56) (58) (Analog - Digital Converter, 'A - D') (50), (52),
 (58) ()가 (58) A - D (50) (60) (60)
 CLK) 1 (FCLK) (CLK) 1 (FCLK) (60) ()
 (FCLK) (CLK) 가 65MHz , 1 (FCLK) ±1 ±3% 63.05 MHz 66.95 MHz
 (±3%) 64.35 MHz 65.65 MHz (±1%) 1 (FCLK) (CLK) 가 A - D
 (50) 1 (FCLK) (VD) (V
 D) 가 (52) 2 (SCLK) 1
 (FCLK) 가 가

, 2 (SCLK) 1 (FCLK) (52)
 A - D (50) 2 (SCLK) A - D (50) (VD)
 (52) A - D (50) 2 (SCLK) (VD)
 (54) (54) 3 (TCLK) (SCLK) (SVD)
 (SVD) 가
 3 (TCLK) 1 2 (FCLK,SCLK) 가
 가 가 (54) 3 (TCLK) 2 (SCLK) (SVD)
 (56) , A - D (50) (54)
 3 (TCLK) 가
 (SVD) 3 (TCLK) (SVD) 3
 (TCLK) (52) (54) E
 MI EMI , 9 E
 MI가

가 , EMI가 , 가 , EMI가 , 가
 EMI가 , EMI가 , 가 , EMI가 , 가
 EMI가 , EMI가 , 가 , EMI가 , 가
 가

- (57)
- 1.
 - 1
 - 2.
 - 가
 - 가
 - 3.

2 ,

± 1 ± 3%

가

4.

,

,

가

5.

,

,

가

가

가

6.

5 ,

± 1 ± 3%

가

7.

,

,

가

8.

7 ,

가

9.

가

가

10.

9

±1 ±3%

가

11.

9

가

12.

가

가

13.

12

±1 ±3%

가

14.

12

가

15.

4

,

± 1 $\pm 3\%$

가

16.

,

,

가

2

,

2

가

가

17.

16

,

2

± 1 $\pm 3\%$

가

18.

7

,

± 1 $\pm 3\%$

가

19.

,

가

가

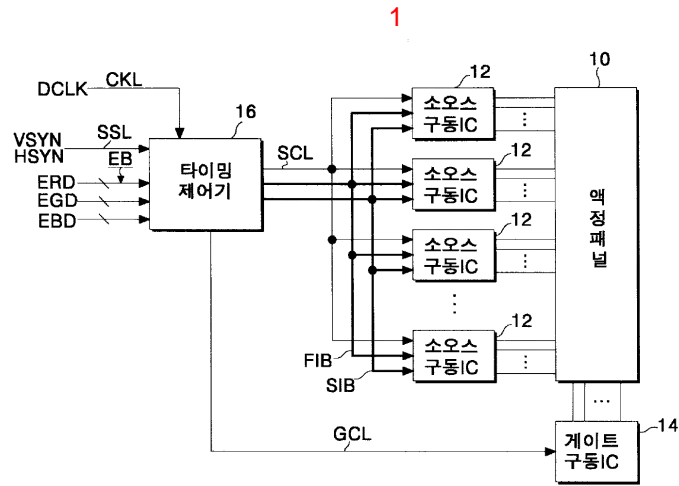
20.

19

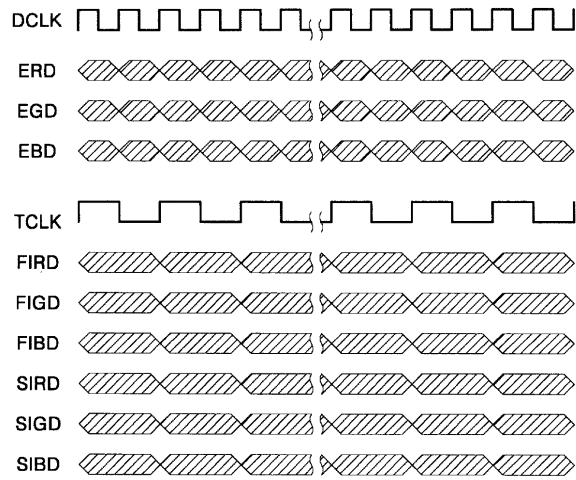
,

± 1 $\pm 3\%$

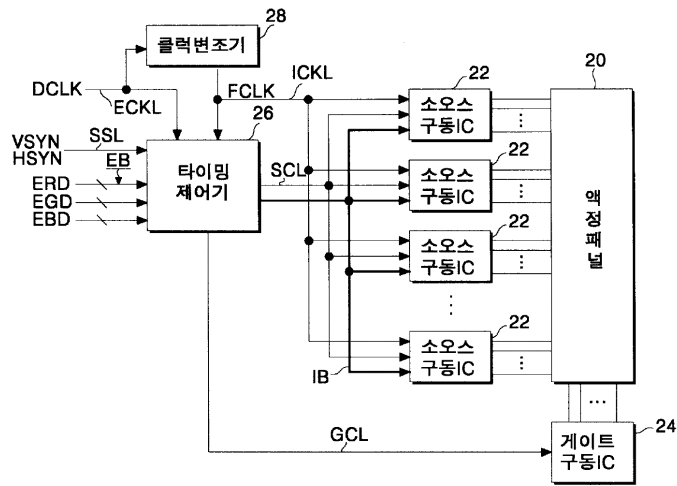
가



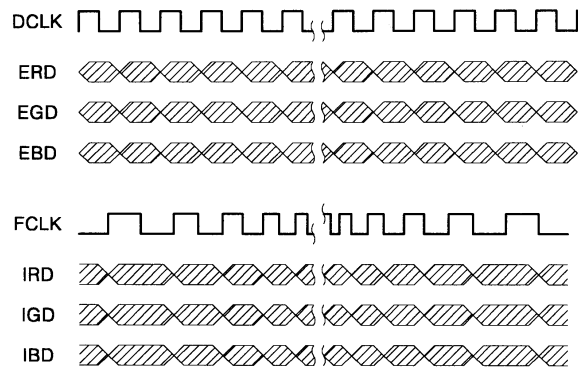
2



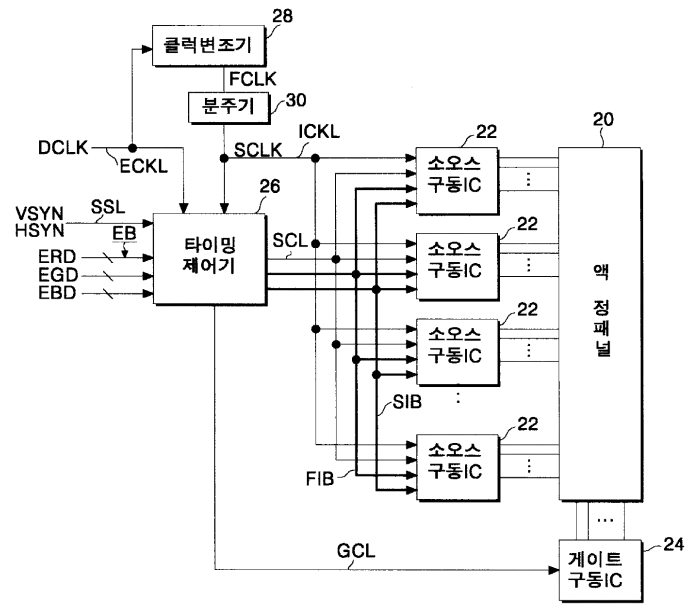
3



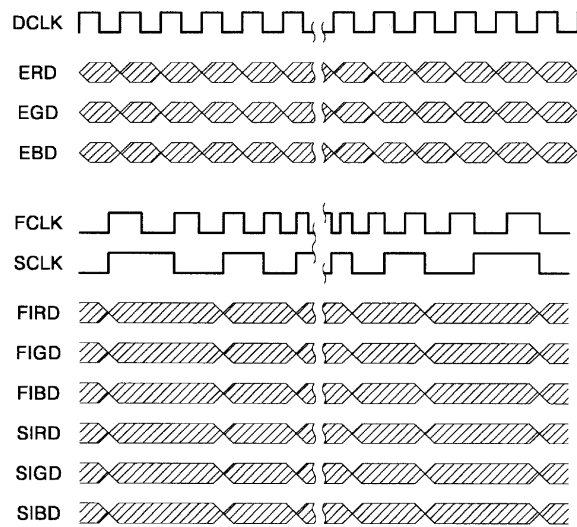
4



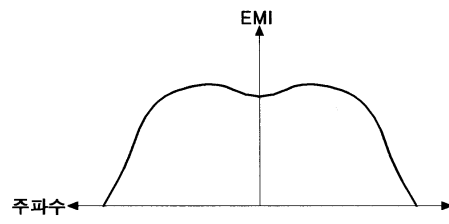
5



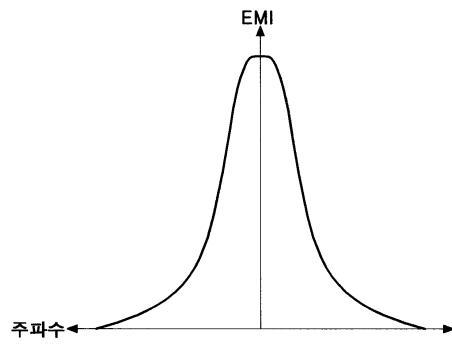
6



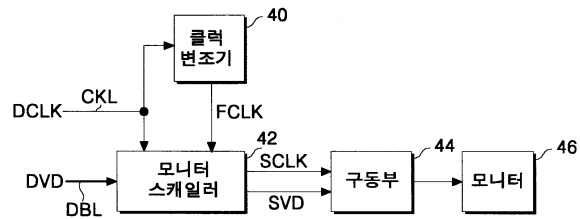
7a



7b



8



9

