



(12) 实用新型专利

(10) 授权公告号 CN 204887818 U

(45) 授权公告日 2015. 12. 16

(21) 申请号 201520677875. 5

(ESM) 同样的发明创造已同日申请发明专利

(22) 申请日 2015. 09. 02

(73) 专利权人 厦门市简极科技有限公司

地址 361000 福建省厦门市厦门火炬高新区
火炬园火炬路 56-58 号火炬广场南楼
203-3

(72) 发明人 郭岱硕

(74) 专利代理机构 厦门市首创君合专利事务所
有限公司 35204

代理人 连耀忠 杨锴

(51) Int. Cl.

H05K 7/14(2006. 01)

H01M 2/10(2006. 01)

H01M 2/20(2006. 01)

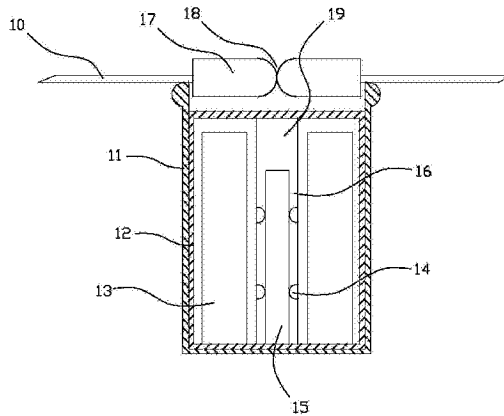
权利要求书1页 说明书3页 附图2页

(54) 实用新型名称

一种用于球内安装电路模块与电池的装置

(57) 摘要

本实用新型涉及一种用于球内安装电路模块与电池的装置,包括内壳体、安装室、连接部,电路模块固定安装在内壳体内,内壳体设置在安装室内,安装室顶面向外延伸形成连接部,安装室顶面开口设置有弹性塞盖;内壳体设置有电池安装位,弹性塞盖与电池安装位对应的位置开设有常闭弹性安装口,电池从常闭弹性安装口推入至电池安装位,对电路模块进行供电。本实用新型中,电池不采用固定连接的方式进行设置,可以在球体经高温硫化形成内胆并外层贴皮后,再将电池从弹性塞盖的常闭弹性安装口推入到电池安装位。避免球体生产过程中的高温损坏电池。而且弹性塞盖的设置使得球体在设置安装室的位置不存在弹力较弱的问题。



1. 一种用于球内安装电路模块与电池的装置,其特征在于,包括内壳体、安装室、连接部,电路模块固定安装在内壳体内,内壳体设置在安装室内,安装室顶面向外延伸形成连接部,安装室顶面开口设置有弹性塞盖;内壳体设置有电池安装位,弹性塞盖与电池安装位对应的位置开设有常闭弹性安装口,电池从常闭弹性安装口推入至电池安装位,对电路模块进行供电。

2. 根据权利要求1所述的用于球内安装电路模块与电池的装置,其特征在于,电池安装位设置有与电池的电极对应的导电片,电池安装至电池安装位后,电池的电极与导电片对应接触,对电路模块进行供电。

3. 根据权利要求2所述的用于球内安装电路模块与电池的装置,其特征在于,导电片为与电路模块连接的弹性金属片。

4. 根据权利要求3所述的用于球内安装电路模块与电池的装置,其特征在于,导电片为朝电池安装位延伸的弧面,弧面的凸面朝向电池推入的方向。

5. 根据权利要求1所述的用于球内安装电路模块与电池的装置,其特征在于,电池安装位的内壳体的内侧面设置有导槽,电池沿导槽推入。

6. 根据权利要求1所述的用于球内安装电路模块与电池的装置,其特征在于,内壳体内设置有限位槽,电路模块限位安装在限位槽内。

7. 根据权利要求1所述的用于球内安装电路模块与电池的装置,其特征在于,电池为充电电池,电路模块中包含无线充电电路,无线充电电路的接收线圈设置有连接部的上表面或内嵌于连接部的沉孔内。

8. 根据权利要求1所述的用于球内安装电路模块与电池的装置,其特征在于,连接部为安装室顶面水平向外延伸的片状连接面。

一种用于球内安装电路模块与电池的装置

技术领域

[0001] 本实用新型涉及用于球内固定电子组件的部件,更具体地说,涉及一种用于球内安装电路模块与电池的装置。

背景技术

[0002] 随着智能化在各个领域的发展,体育器械也随着智能化技术的发展进入全面智能化的时代。其中,对于球类,如篮球、足球通过内置的传感器及必要的电路模块,采集其运动时产生各种数据。由于球体内胆成型是内层经过高温硫化而成,而高温会导致电池损坏,甚至存在爆炸的风险。因此,现有技术对于内置电源及电路的球类的生产工艺,都是将内层硫化完成后再将电池放进球内的固定位置,再贴外层皮层形成球体。这种生产工艺使得球体在固定位置的地方弹力较弱,影响球的正常使用。

实用新型内容

[0003] 本实用新型的目的在于克服现有技术的不足,提供一种不影响球体弹力的用于球内安装电路模块与电池的装置。

[0004] 本实用新型的技术方案如下:

[0005] 一种用于球内安装电路模块与电池的装置,包括内壳体、安装室、连接部,电路模块固定安装在内壳体内,内壳体设置在安装室内,安装室顶面向外延伸形成连接部,安装室顶面开口设置有弹性塞盖;内壳体设置有电池安装位,弹性塞盖与电池安装位对应的位置开设有常闭弹性安装口,电池从常闭弹性安装口推入至电池安装位,对电路模块进行供电。

[0006] 作为优选,电池安装位设置有与电池的电极对应的导电片,电池安装至电池安装位后,电池的电极与导电片对应接触,对电路模块进行供电。

[0007] 作为优选,导电片为与电路模块连接的弹性金属片。

[0008] 作为优选,导电片为朝电池安装位延伸的弧面,弧面的凸面朝向电池推入的方向。

[0009] 作为优选,电池安装位的内壳体的内侧面设置有导槽,电池沿导槽推入。

[0010] 作为优选,内壳体内设置有限位槽,电路模块限位安装在限位槽内。

[0011] 作为优选,电池为充电电池,电路模块中包含无线充电电路,无线充电电路的接收线圈设置有连接部的上表面或内嵌于连接部的沉孔内。

[0012] 作为优选,连接部为安装室顶面水平向外延伸的片状连接面。

[0013] 本实用新型的有益效果如下:

[0014] 本实用新型所述的用于球内安装电路模块与电池的装置,电池不采用固定连接的方式进行设置,可以在球体经高温硫化形成内胆并外层贴皮后,再将电池从弹性塞盖的常闭弹性安装口推入到电池安装位。避免球体生产过程中的高温损坏电池。而且弹性塞盖的设置使得球体在设置安装室的位置不存在弹力较弱的问题。

[0015] 本实用新型中,当导电片采用弹性金属片,可以与电池的电极接触更紧密,并且在长期使用的过程中,不会因为细微振动造成过度变形,而又无法回复,造成接触不良的问

题。

附图说明

- [0016] 图 1 是所述的装置实施于球内的剖视示意图；
[0017] 图 2 是所述的装置的剖视示意图；
[0018] 图 3 是无线线圈设置在连接部上表面的结构示意图；
[0019] 图 4 是无线线圈内嵌于连接部的沉孔内的结构示意图；
[0020] 图中：10 是连接部，11 是安装室，12 是内壳体，13 是电路模块，14 是导电片，15 是电池，16 是电池安装位，17 是弹性塞盖，18 是常闭弹性安装口，19 是导槽，20 是接收线圈，21 是沉孔。

具体实施方式

- [0021] 以下结合附图及实施例对本实用新型进行进一步的详细说明。
- [0022] 本实用新型为了避免传统工艺生产的球体，由于考虑电池 15 在高温硫化过程中的风险，而造成在安装电池 15 的位置的弹力较弱的问题，提供一种能够实现整个整体弹力都正常的用于球内安装电路模块 13 与电池 15 的装置，如图 1、图 2 所示，包括内壳体 12、安装室 11、连接部 10，电路模块 13 固定安装在内壳体 12 内，为了防止电路模块 13 在内壳体 12 内发生振动或位移，造成损坏或数据采集误差，内壳体 12 设置有限位槽，电路模块 13 限位安装在限位槽内。电路模块 13 与限位槽紧密配合，保证电路模块 13 在内壳体 12 内的稳固性。内壳体 12 内设置在安装室 11 内，安装室 11 顶面向外延伸形成连接部 10，为了方便后序工艺，连接部 10 为安装室 11 顶面水平向外延伸的片状连接面。片状连接面便于与球的内胆硫化形成一体结构，也方便与球的内胆跟外皮层进行粘接。
- [0023] 为了弥补内胆缺口（用于设置安装室 11 的位置）造成该位置的弹性较弱的缺陷，本实用新型中，安装室 11 顶面开口设置有弹性塞盖 17，内壳体 12 设置有电池安装位 16，弹性塞盖 17 与电池安装位 16 对应的位置开设有常闭弹性安装口 18，电池 15 从常闭弹性安装口 18 推入至电池安装位 16，对电路模块 13 进行供电。常闭弹性安装口 18 在不使用状态下，由于弹性作用，保持紧闭状态，使球体表面保护完整覆盖，保证弹力较强。当需要安装电池 15 时，将电池 15 推入，利用电池 15 将常闭弹性安装口 18 挤压打开。继续推入电池 15，将电池 15 设置于电池安装位 16，常闭弹性安装口 18 恢复初始状态，保持紧闭。
- [0024] 由于常闭弹性安装口 18 不管处于紧闭状态还是推入电池 15 的使用状态，均无法观察到内壳体 12 内的电池安装位 16，为了使电池 15 能准确快速地推入电池安装位 16，电池安装位 16 的内壳体 12 的内侧面设置有导槽 19，电池 15 沿导槽 19 推入，导槽 19 还能起到对电池 15 的限位作用，避免电池 15 在内壳体 12 内发生较大振动。
- [0025] 电池安装位 16 设置有与电池 15 的电极对应的导电片 14，电池 15 安装至电池安装位 16 后，电池 15 的电极与导电片 14 对应接触，对电路模块 13 进行供电。为了保证导电片 14 与电池 15 的电极接触更贴合有效，并且长期使用脱落而接触不良，本实施例中，导电片 14 为与电路模块 13 连接的弹性金属片。导电片 14 为朝电池安装位 16 延伸的弧面，凸出的导电片 14 受电池 15 的挤压而产生形变，达到与电池 15 的电极紧密接触的目的。导电片 14 的弧面的凸面朝向电池 15 推入的方向，有利于电池 15 的推入而不损坏导电片 14。

[0026] 为了方便后期的长期使用,避免频繁更换电池 15。本实用新型中,电池 15 可采用充电电池,电路模块 13 中包含无线充电电路,通过无线充电的方式对电池 15 进行充电。无线充电电路的接收线圈 20 设置有连接部 10 的上表面(如图 3 所示)或内嵌于连接部 10 的沉孔 21 内(如图 4 所示),即接收线圈 20 与连接部 10 贴合,进行无线充电时,只需要将无线充电座对准弹性塞盖 17 放置即可。

[0027] 基于上述的能够实现整个整体弹力都正常的用于球内安装电路模块 13 与电池 15 的装置,本实用新型还提供对应的设置所述的装置的球的生产工艺,可以将连接部 10 与内胆硫化成为一体结构,也可以将连接部 10 粘接在内胆与外皮层之间。

[0028] 一种设置所述的装置的球的生产工艺,步骤如下:

[0029] 1) 将电路模块 13 安装在内壳体 12 内,将内壳体 12 安装在安装室 11 内;

[0030] 2) 将连接部 10 与球内胆硫化成为一体结构,并进行外包皮(包括贴皮、缝皮等不同的工艺);

[0031] 3) 将弹性塞盖 17 设置于安装室 11 的顶端开口,将电池 15 从弹性塞盖 17 的常闭弹性安装口 18 推入至电池安装位 16。

[0032] 另一种设置所述的装置的球的生产工艺,步骤如下:

[0033] 1) 将电路模块 13 安装在内壳体 12 内,将内壳体 12 安装在安装室 11 内;

[0034] 2) 将连接部 10 与球内胆粘结为一体结构,并进行外包皮(包括贴皮、缝皮等不同的工艺),连接部 10 夹设于内胆与外皮层之间;

[0035] 3) 将弹性塞盖 17 设置于安装室 11 的顶端开口,将电池 15 从弹性塞盖 17 的常闭弹性安装口 18 推入至电池安装位 16。

[0036] 上述实施例仅是用来说明本实用新型,而并非用作对本实用新型的限定。只要是依据本实用新型的技术实质,对上述实施例进行变化、变型等都将落在本实用新型的权利要求的范围内。

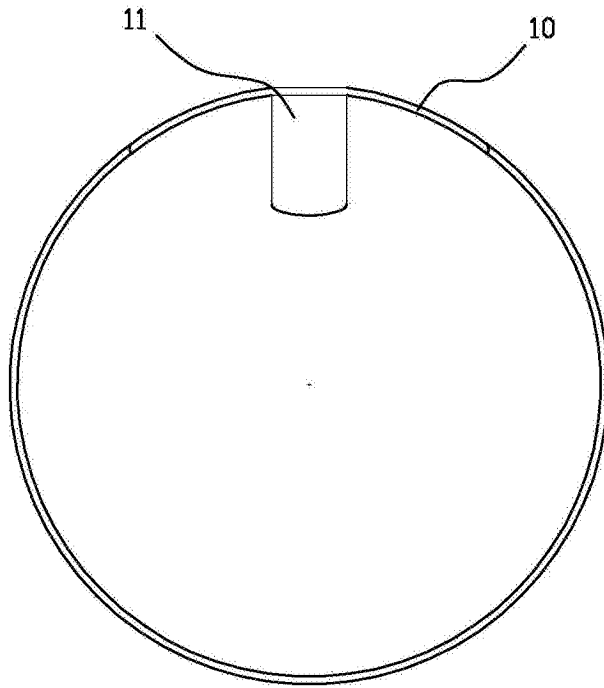


图 1

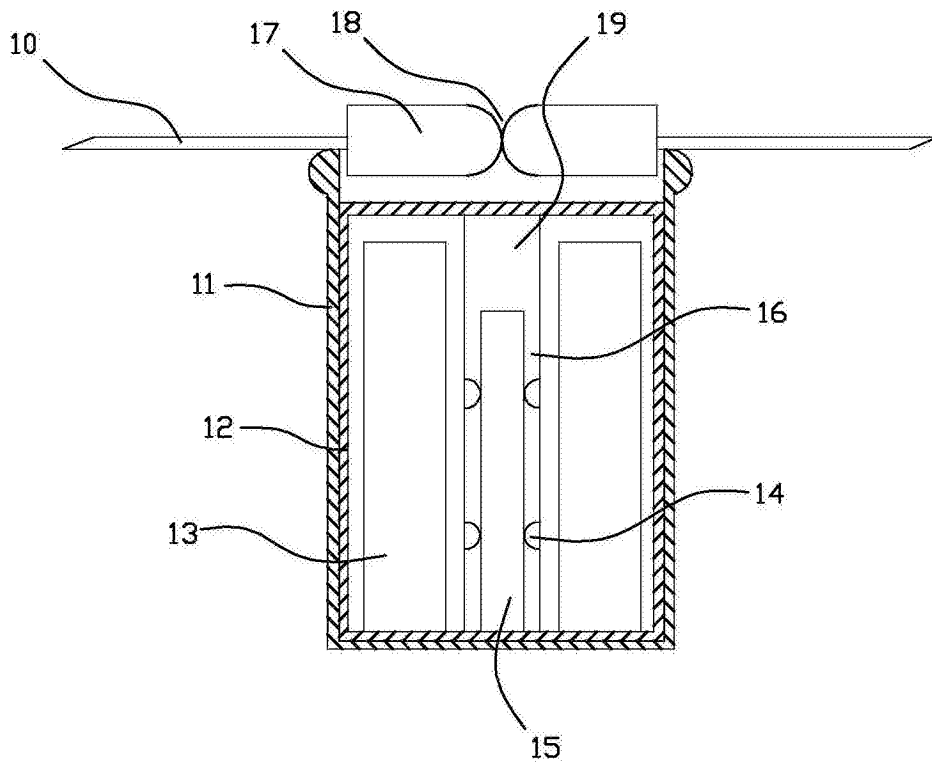


图 2

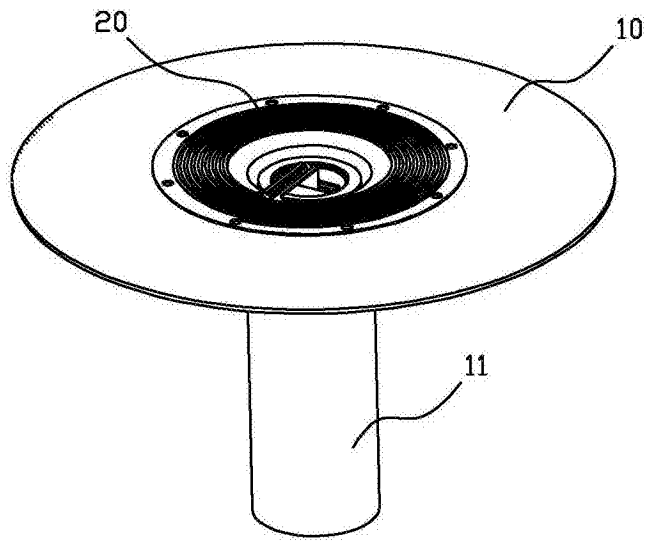


图 3

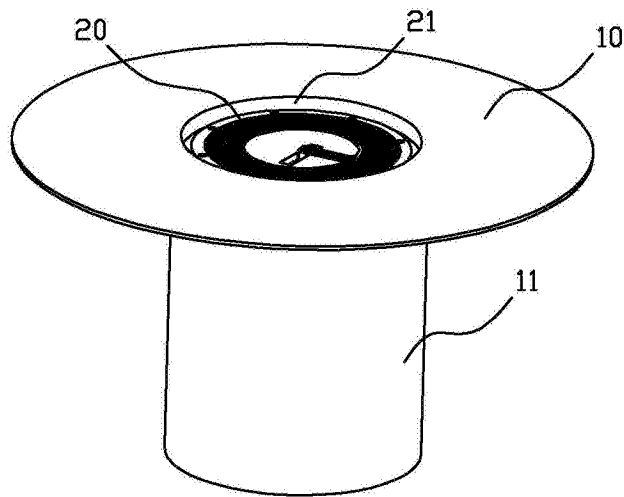


图 4