



(19)中華民國智慧財產局

(12)設計說明書公告本

(11)證書號數：TW D215429 S

(45)公告日：中華民國 110 (2021) 年 11 月 21 日

---

(21)申請案號：109306391

(22)申請日：中華民國 109 (2020) 年 11 月 16 日

(51)LOC.(13)Cl.：13-03

(30)優先權：2020/07/23 中國大陸 202030404655.1

(71)申請人：大陸商東莞立訊技術有限公司 (中國大陸) DONGGUAN LUXSHARE  
TECHNOLOGIES CO., LTD (CN)

中國大陸

(72)設計人：宋濤 SONG, TAO (CN)；劉琨 LIU, KUN (CN)；郭榮哲 GUO, RONG ZHE (CN)；  
龔傳奇 GONG, CHUAN QI (CN)；柳小剛 LIU, XIAO GANG (CN)；李明 LI, MING  
(CN)

(74)代理人：廖俊龍

(56)參考文獻：

TW D163691

審查人員：朱哲慶

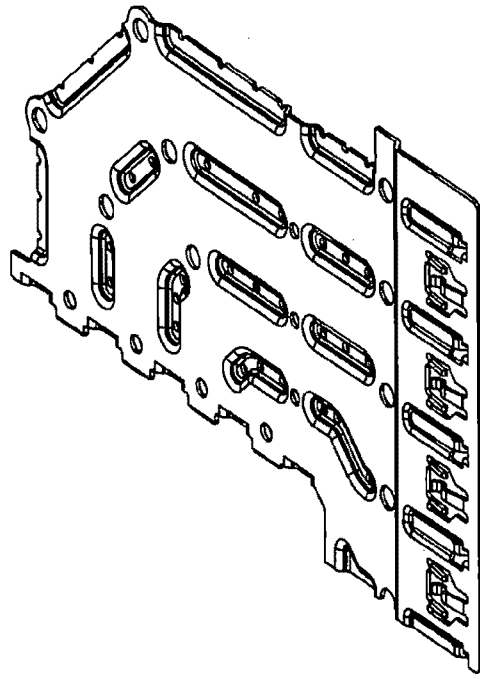
圖式數：共頁

---

(54)名稱

遮蔽殼體

代表圖：



立體圖(代表圖)

D215429

# 設計專利說明書

(本說明書格式、順序，請勿任意更動，※記號部分請勿填寫)

※ 申請案號：

※LOC 分類：

※ 申請日：

## 【設計名稱】(中文/英文)

遮蔽殼體

## 【物品用途】

【0001】 本設計係提供一種遮蔽殼體，特別是指一種用於組裝於連接器上遮蔽雜訊，外觀造形新穎獨特，頗具視覺美感之遮蔽殼體造形新設計。

## 【設計說明】(圖式包括色彩者，如不主張色彩，應於本欄敘明之)

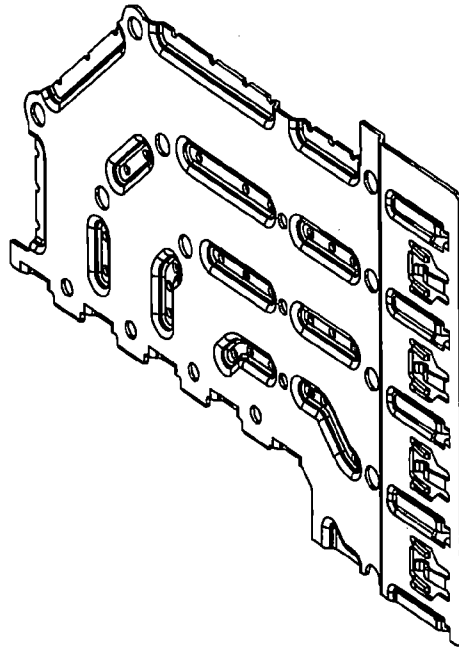
【0002】 請參閱立體圖、左側視或右側圖所示，本設計之遮蔽殼體造形大體上為一片方形金屬體，該方形金屬體上下邊呈凹口狀，左側邊單折而右側邊的上方切邊，且於該左側邊之單折的表面上以對稱並交錯排列許多扁長凹形件與接觸簧片，另在金屬體表面設置許多圓孔與扁長凹形件，其中該等圓孔沿著周緣往中央呈有規律等距分佈，而每一扁長凹形件則順著所述該等圓孔的分佈，排列在兩相鄰的圓孔之間，且每一扁長凹形件內設置二個或三個小圓孔，值得注意的是，該金屬體的下邊呈等距的凹凸，鄰近該凹凸下邊的扁長凹形件以彎弧設置，提供與眾不同的視感，整體造形在多數圓孔與長方凹形的交互搭配下，予人複雜線形但又不失對稱與和諧感，確能夠展現出獨樹一格之設計。

【0003】 綜上所述，本設計遮蔽殼體造形予人獨樹一格之視感效果，確為新穎首創，符合設計專利要件，爰依法提出專利申請。

修正日期:110.07.28

圖 式

(指定之代表圖，請單獨置於圖式第1頁)



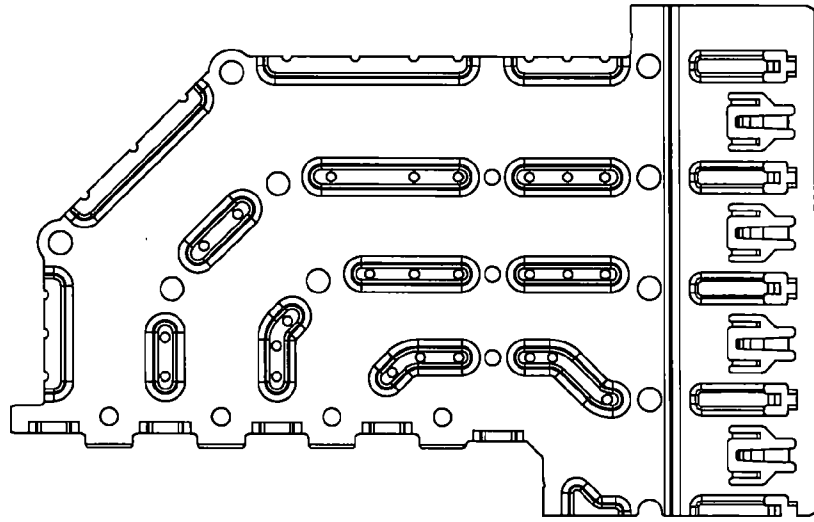
立體圖(代表圖)



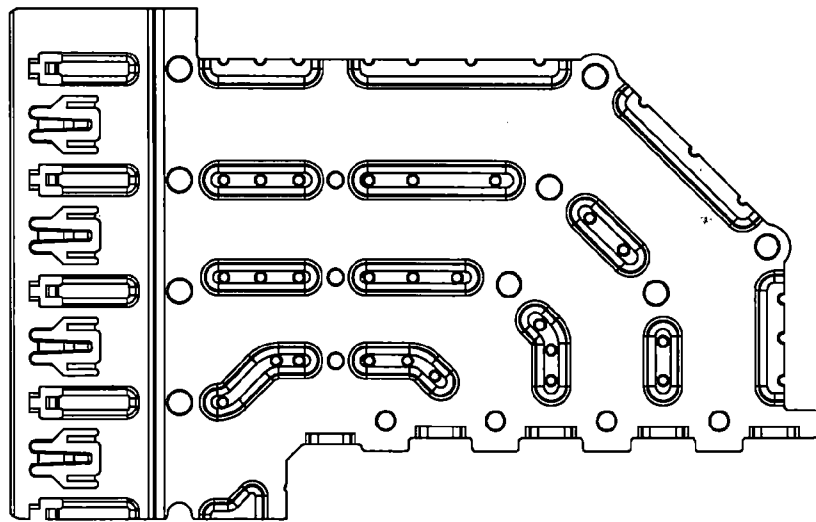
前視圖



後視圖



左側視圖



右側視圖





俯視圖



仰視圖