



(12) 发明专利

(10) 授权公告号 CN 101686754 B

(45) 授权公告日 2012. 08. 29

(21) 申请号 200880022768. 1

(51) Int. Cl.

(22) 申请日 2008. 06. 09

A47B 51/00(2006. 01)

A47B 77/04(2006. 01)

(30) 优先权数据

173571/2007 2007. 06. 29 JP

(56) 对比文件

JP 2004305491 A, 2004. 11. 04,

JP 2006068459 A, 2006. 03. 16,

CN 1579285 A, 2005. 02. 16,

CN 101190072 A, 2008. 06. 04,

JP 2006000677 A, 2006. 01. 05,

JP 11113649 A, 1999. 04. 27,

(85) PCT申请进入国家阶段日

2009. 12. 29

(86) PCT申请的申请数据

PCT/JP2008/060532 2008. 06. 09

(87) PCT申请的公布数据

W02009/004897 JA 2009. 01. 08

审查员 许彦

(73) 专利权人 可丽娜株式会社

地址 日本东京

专利权人 福伸电机株式会社

(72) 发明人 高桥润一 山中实 木村真一

栗山秀仁 冈田良雄

(74) 专利代理机构 中原信达知识产权代理有限

责任公司 11219

代理人 高培培 车文

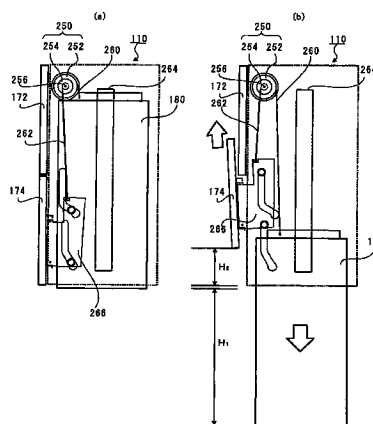
权利要求书 1 页 说明书 6 页 附图 7 页

(54) 发明名称

升降橱柜

(57) 摘要

本发明的目的是提供一种升降橱柜,通过缩短升降柜降下的冲程增大容积,将来自门的动作的压迫感限制在最小限度。本发明涉及的升降橱柜的特征是,具备底面和前面开放的柜框(170)和被支撑着可以相对于柜框升降的升降柜(180),设置于整体橱柜的上方的升降橱柜,具备设于柜框(170)前面上方的上门(172)和柜框(170)前面下方的下门(174),下门可以绕过上门的下端,沿其表面上升。



1. 一种安装于整体橱柜上方的升降橱柜,其特征是,具备:  
底面和前面开放的柜框和被支撑着可以相对于该柜框升降的升降柜,  
前述柜框具备:  
设置于前述柜框前上方的上门和设置于前述柜框的前下方的下门,  
前述下门可以绕过前述上门的下端,沿其表面上升,  
前述下门的两侧边缘分别设置上侧被导部及下侧被导部,前述柜框的两侧壁分设置引导上述上侧被导部的上导件和引导上述下侧被导部的下导件,  
前述上导件和下导件,具备:  
前述上侧被导部或下侧被导部在从停止位置向上移动过程中将其向前述柜框的前方引导的倾斜部和、与前述倾斜部连着的大致向铅直方向引导的直线部,  
前述上导件的倾斜部相对于铅直线的倾斜度比前述下导件的倾斜部相对于铅直线的倾斜度大。
2. 如权利要求 1 所述的升降橱柜,其特征是,前述上导件或下导件,当从前述上侧被导部或者下侧被导部的停止位置到前述直线部的水平距离为突出幅宽时,前述上导件的突出幅宽比前述下导件的突出幅宽长。
3. 如权利要求 1 所述的升降橱柜,其特征是,具备牵引前述下门使其上升的牵引部,通过牵引部解除牵引前述下门由自重而下降。
4. 如权利要求 3 所述的升降橱柜,其特征是,前述牵引部,由滑车和通过滑车将前述升降柜和前述下门悬垂于两端的索体组成,前述升降柜下降时的负荷牵引前述下门。

## 升降橱柜

### 技术领域

[0001] 本发明涉及设置于整体橱柜上方的升降橱柜。

### 技术背景

[0002] 在厨房,由于整体橱柜等烹调设备的上方有空间,一般会设置吊柜。在厨房会用到碗、碟、杯子等餐具,锅、炒锅等炊具,盐、调味料等大大小小的东西。因此,这些餐具、炊具、调味料等会被存放于上述吊柜。

[0003] 还有,伴随着生活方式、饮食生活的多样化,上述餐具、炊具、调味料等有增加的趋势。并且,随着现今的人口高龄化,人们对上述吊柜的好用性和便利性也有更高的要求。

[0004] 因此,有提出将位于上方的柜子通过手动或电动升降的升降橱柜。升降橱柜,例如,吊柜整体升降的升降橱柜(例如专利文献1)、吊柜前面的门打开后,设于吊柜里面的存放柜由回传臂支撑着向前下方降下的升降橱柜(例如专利文献2)、具备柜框及可以从柜框大致垂直方向上下升降的升降柜的升降橱柜(例如专利文献3)等。

[0005] 根据专利文献1的构成,存在问题是,使吊柜整体升降的升降装置规模宏大,另外,由于从外面能看到驱动机构而难于提高美感。另外,根据专利文献2的构成,问题是,由于下移的存放柜向着使用者回转着降下,妨碍烹调作业,只好频繁打开关闭存放柜,很费事。因此近年来,如专利文献3所记载,具备可以与柜框大致垂直方向升降的升降柜的构成被广泛采用。

[0006] 但是,根据垂直方向升降的构成,为了让升降柜全部露出,至少要有冲程能让升降柜全部降下于柜框的下面。换言之,从整体橱柜到天顶之间吊柜可以使用的空间中,只能设置其一半高度的吊柜。另外,由于驱使升降的驱动机构必须设于柜框的里面,升降柜的容积就更小了。一般家庭的天顶高度一般是2.3m左右,整体橱柜的高度是85cm左右。并且,整体橱柜的上面必须留有高度放置瓶子或小东西。这样,剩下的上部空间的一半不到为升降柜的高度的话,升降柜的容积就不能说很十分足够。

[0007] 因此一直以来,公报公开的构成是,柜框的前门通过升降柜的上下移动而连动开闭,在升降柜降下后的状态下升降柜的上端在柜框的下端之上(例如专利文献4)。根据这个构成,从本来隐藏在前门的位置也可以拿放东西,为此可以提高升降柜的高度,在有限高度的上方空间可以设置容积大的升降柜。

[0008] 专利文献1:特开平11-46886号公报

[0009] 专利文献2:特开2004-222886号公报

[0010] 专利文献3:特开2006-000677号公报

[0011] 专利文献4:特开2006-340756号公报

### 发明内容

[0012] 但是根据专利文献4所记载的构成,问题是,由于门的下端是转动打开,前面的开口部很小。为此,特别是升降柜的上层难于拿放锅或箱子等大件东西。也可以考虑把门打

开更大一点,但是这样在吊柜的前方,门大大的突出来,头上有前板压过来,恐怕会产生压迫感。

[0013] 因此本发明的目的是,提供一种升降橱柜,力图缩短升降柜降下的冲程增大容积,将来自门的动作的压迫感限制在最小限度。

[0014] 为了解决上述课题,本发明涉及的升降橱柜的代表性构成,其特征是,具备底面和前面开放的柜框和被支撑着可以相对于柜框升降的升降柜,设置于整体橱柜的上方的升降橱柜,具备设于柜框的前面上方的上门和柜框的前面下方的下门,下门可以绕过上门的下端,沿其表面上升。

[0015] 根据上述构成,可以提供一种升降橱柜,力图缩短升降柜降下的冲程增大容积,将来自门的动作的压迫感限制在最小限度。

[0016] 下门的两侧分别设有上侧被导部以及下侧被导部,柜框的两侧壁分别设有引导上侧被导部的上导件和引导下侧被导部的下导件,上导件和下导件也可以具备上侧被导部或者下侧被导部在从其停止位置开始向上移动过程中,引导其向柜框的前方移动的倾斜部和连着倾斜部大致向铅直方向引导的直线部。

[0017] 根据上述构成,随着下门向上移动,因倾斜部下门首先向柜框前方移动,然后沿上门的前方侧面上升。由此下门可以绕过上门的下端,沿其表面上升。

[0018] 最理想的是上导件的倾斜部比下导件的倾斜部相对铅直线的倾斜度大。这样,下门的下端比上端先向柜框的前方移动,可以圆滑地绕过上门的下端。

[0019] 上述上导件或者下导件,上侧被导部或者下侧被导部的从停止位置到直线部的水平距离为突出幅度时,那么最好是上导件的突出幅度比下导件的突出幅度长。由此,下门在其上端突出较多的倾斜状态中上升。因此可以确保使用者头上有最大限度空间,防止下门产生压迫感。

[0020] 还有,具备牵引下门上升的牵引部,由牵引部解除牵引后下门因其自重而下降,这样的构成也可以。由马达和传动装置的驱动也可以考虑,但是根据上述导轨以及被导部的构成可以得到向上方牵引和由自重而下降的升降动作,可以令驱动机构简单化。

[0021] 牵引部,也可以由滑车和,通过滑车将升降柜和下门悬挂于两端的索体组成,升降柜下降时由其负重牵引下门这样的构成。这样,由于升降柜和下门机械性的连动,令下门升降的驱动力可以由升降柜的驱动源提供。

[0022] 发明效果

[0023] 根据本发明,可以提供一种升降橱柜,力图缩短降下升降柜的冲程增大容积,将来自门的动作的压迫感限制在最小限度。

## 附图说明

[0024] [图 1] 为展示本实施方式的整体橱柜和升降橱柜的位置关系的斜视图

[0025] [图 2] 为展示升降柜的驱动机构的图解

[0026] [图 3] 为连动升降柜的下门的驱动机构的图解

[0027] [图 4] 为由驱动马达的升降机构和由升降柜作驱动机构的对比说明图

[0028] [图 5] 为下门的导机构的说明图

[0029] [图 6] 为下门动作的说明图

[0030] [图 7] 为下门等的轨迹说明图

[0031] 标号说明

[0032] 100... 整体橱柜,110... 升降橱柜,130... 水盆,140... 调理台,150... 炉灶,160... 抽油烟机,170... 柜框,172... 上门,174... 下门,176... 门驱动五金,180... 升降柜,190... 驱动马达,192... 驱动滑轮,200... 幅宽索体,210... 转向滑车,212... 升降滑车,220... 存放部,250... 下门用滑车,252... 第一卷轴,254... 第二卷轴,256... 回转轴,260... 第一索体,262... 第二索体,264... 导轨,266... 连接部,268... 上轮,270... 下轮,272... 吊下部,280... 金属导板,282... 上导件,282a... 大径部,282b... 倾斜部,282c... 直线部,284... 下导件,284a... 大径部,284b... 倾斜部,284c... 直线部,390... 收容机构,390a... 支撑臂,390b... 轮子,390c... 弹簧,500... 墙壁

### 具体实施方式

[0033] 以下结合附图,详细说明本发明适合的实施方式。另外,本说明书及附图,关于实质上具有同一机能构成的构成要素,附加同一符号,从而省略重复说明。另外,以下的实施形态展示的尺寸、材料、其他的具体的数值等,只不过是容易理解发明的例子,除非特别说明,不只局限于本发明。

[0034] 在本实施方式中,整体橱柜用的升降式吊柜(以下简称“升降橱柜”)的升降柜和堵塞升降柜的前面的下门连动,两装置互相向相反方向移动。因此,升降柜的下降冲程不长也可以确保前面有足够的开口。于是其具备的特征是下门上升时可以绕过上门的下端,沿其表面上升。在这里,为了更容易理解本实施方式,首先对升降橱柜的配置以及驱动机构进行说明,然后再详述本实施方式的特征。

[0035] 图一为本实施方式的整体橱柜和升降橱柜的位置关系斜视图。整体橱柜 100,以调理时必要的火(加热)或水为中心,根据烹调器具的大小配备各存放柜。升降橱柜 110 虽然设置于整体橱柜 100 的上方,但是不需要在很高的位置开闭柜门,可以把存放部放下到使用者的眼睛位置的高度,伸出手就能拿放东西。

[0036] 上述整体橱柜 100,大致由水盆 130,调理台 140 以及炉灶 150 三部分构成。所述整体橱柜 100,水盆 130 及调理台 140 的宽度领域的上方,升降橱柜 110 的背面被固定支撑在墙壁 500 上。另一方面,使用火的炉灶 150 的上方,邻接升降橱柜 110 有抽油烟机 160 如同升降橱柜一样被固定支撑在墙壁 500 上。

[0037] 升降橱柜 110 包含下方开放的柜框 170 和在柜框 170 的下方向柜框 170 内外升降的升降柜 180。升降柜 180 内有存放部,前面的大部分开放着可以拿放餐具或厨房周边用品。

[0038] 另外,柜框 170 的前面配置上门 172 和下门 174,升降柜 180 下降出现在柜框 170 的下方时,与此连动下门 174 向上方移动。因此,升降柜 180 的上端不用降低于柜框 170 的下端,升降柜 180 的打开部分也会出现在使用者的眼前。根据所述构成,可以达到收窄升降柜 180 的可动范围,缩短升降动作的时间,增大升降橱柜 110 的高度方向的尺寸增大容积的目的。以下对令升降柜 180 和下门 174 连动的驱动机构进行说明。

[0039] (升降柜的驱动机构)

[0040] 图 2 为升降柜 180 的驱动机构示意图。在这,主要是为了说明升降柜 180 的升降

动作,从升降橱柜 110 的前面观察。还有,为了容易理解,图 2 省略下门 174 的图示。

[0041] 首先,通过驱动马达 190 的回转,水平方向左右从驱动滑轮 192 卷出 2 条幅宽的索体 200。这些幅宽索体 200,通过被固定在柜框 170 的两侧板的附近起定滑车作用的转向滑车 210,方向转成垂直方向,索体的尾部分别卷到被固定在升降柜 180 起定滑车作用的升降滑车 212 上并被固定在柜框 170 的上方。因此,可以通过驱动马达 190 的回转驱动令升降柜 180 上下升降。在此,索体不限于绳索,也包括带状物。

[0042] 如此,升降柜 180 一降下来,从下门 174(未图示)的背后现出存放部 220。

[0043] (下门的驱动机构)

[0044] 图 3 是与升降柜 180 连动的下门 174 的驱动机构(牵引部)的示意图。所述图 3,从侧面观察升降橱柜 110。在此,下门 174 与图 2 所示升降柜 180 更加连动升降。

[0045] 图 3(a) 为升降柜 180 被收纳于柜框 170 时的状态示意图。在升降柜 180 和下门 174 之间固定设置作为定滑车的下门用滑车 250。下门用滑车 250 由连结两个卷轴(第 1 卷轴 252,第 2 卷轴 254)的回转轴支撑着,两个卷轴在同一回转轴上自由回转。然后,第 1 卷轴 252 缠绕悬挂升降柜 180 的第 1 索体 260,第 2 卷轴 254 缠绕垂挂下门 174 的第 2 索体 262。

[0046] 在此,分别悬挂升降柜 180 和下门 174 的第 1 索体 260 及第 2 索体 262,因为是被相对卷轴互相向相反方向卷着,升降柜 180 或下门 174 其中一方上升,另一方就连动地因自重而下降。

[0047] 图 3(b) 是升降柜 180 从柜框 170 降下后的状态示意图。当升降柜 180 被导轨 264 引导而下降时,第 1 索体 260 就会拉动第 1 卷轴 252,与第 1 卷轴 252 连结着的第 2 卷轴 254 就会以回转轴 256 为中心和第 1 卷轴 252 同样的角度回转。然后,通过第 2 卷轴 254 的拉卷力,连着第 2 索体 262 的连结部 266 和下门 174 就上升。因此,回应升降柜 180 的下降,下门 174 就上升,他们的移动量的总和就是升降柜 180 的开口部,所以,即使下降冲程不长,也可以确保升降柜 180 的前面的开口部十分足够。

[0048] 这时,升降柜 180 及下门 174 的负荷以回转轴 256 为中心相互相反分向两边,企图令第 1 卷轴 252 及第 2 卷轴 254 回转的作用力互相抵消,所以,可以减轻将升降柜 180 及下门 174 移动到和维持在任意位置的负荷,从而达到省电、降低成本的效果。

[0049] 还有,如果留意图 3 的下门用滑车 250,就能知道第 1 卷轴 252 和第 2 卷轴 254 的索体的卷回部分的径不同。根据所述构成,可以根据该升降橱柜 110 的不同用途任意设定升降柜 180 和下门 174 的升降冲程比。

[0050] 特别是图 3,卷回悬挂下门 174 的索体的第 2 卷轴 254 的径,比卷回悬挂升降柜 180 的索体的第 1 卷轴 252 的径要小。如图 3 所示设定升降橱柜 110 的设置状况是下方有一定程度的空间而上方没有。因此,升降柜 180 可以下降的高度是其高度  $H_1$ ,但是上升的高度只是到下门与上门重叠,即升降柜的大约一半的长度  $H_2$ 。对应所述下门 174 的第 2 卷轴 254 的径和对应升降柜的第 1 卷轴 252 的径的比,例如, $H_2/H_1, H_1 = 450\text{mm}, H_2 = 200\text{mm}$  的情况下,径的比是  $4/9$ 。这样,通过把第 2 卷轴 254 的径做成比第 1 卷轴 252 的小,上述冲程差就可以不使用其他特别的机构也能实现。

[0051] (由驱动马达的连动)

[0052] 如上所述,升降柜 180,以驱动马达 190 为动力源升降,下门以升降柜 180 为间接

的动力源升降。根据所述构成,可以通过一个动力源(驱动马达)控制升降柜 180 和下门 174 两方的升降。

[0053] 图 4 为驱动马达 190 作为驱动机构及升降柜 180 作为驱动机构,对比两个驱动机构的说明图。在此,由驱动马达 190 向升降柜 180 传达动力的机构及由升降柜 180 向下门传达动力的机构是独立的,可以分别限制其各自的动力传达方向为面方向。例如,由驱动马达 190 向升降柜 180 传达动力的机构,只要在 YZ 面就可以达成转向,只要索体和滑车的组合就可以实现传达机构。同样,由升降柜 180 向下门 174 传达动力的机构,也是只要在 ZX 面由索体和滑车的组合转向就可以达成。

[0054] 根据上述构成,能够由升降柜 180 下降时的负荷将下门 174 向上方牵引。这样升降柜 180 和下门 174 机械性连动,因此令下门 174 升降的驱动力可以由升降柜 180 的驱动源提供。并且,下门 174 因为没有直接受到来自驱动马达 190 的直接动力,所以如果升降柜 180 由于某些事故而不能升降时,下门 174 也连动地停止。因此,不会发生因升降柜 180 停止反而只有下门动作的二次受害。

[0055] (下门的导向机构)

[0056] 以下对下门的导向机构和动作进行说明。图 5 为下门的导向机构的说明图。

[0057] 图 5(a) 为说明导向机构的分解图。下门 174 的两侧边缘的背面,在连结部 266 分别安装着为装置下门 174 的门驱动金属零件 176。连结部 266 设有上侧被导部即上轮 268 和下侧被导部即下轮 270。还有,连结部 266 的上端设有装置第 2 索体 262 的吊下部 272。柜框 170 的两侧壁分别设有金属导板 280。这些金属导板 280 上具备引导上轮 268 的上导件 282 和引导下轮 270 的下导件 284。另外金属导板 280 具备后述的收容机构 390。

[0058] 上导件 282 及下导件 284 的下端分别形成大径部 282a 和 284a,可以插入上轮 268 及下轮 270 的头部。还有,这些导件具备在上轮 268 或下轮 270 从停止位置(大致下端的位置)向上移动过程中向柜框 170 的前方引导的倾斜部 282b、284b 和连结倾斜部 282b、284b,大致向铅直方向引导的直线部 282c、284c。

[0059] 由于上导件 282 及下导件 284 呈上述形状,下门 174 向上移动时,下门 174 通过倾斜部 282b、284b 首先向柜框前方移动,然后,通过直线部 282c、284c 沿着上门 172 的前方侧面上升。由此下门 174 可以绕过上门 172 的下端并沿其表面上升。

[0060] 图 5(b) 为导向机构的结构图。上轮 268 及下轮 270 的头部被镶嵌在上导件 282 及下导件 284 上,可以滑动。在连结部 266 的吊下部 272 装有第 2 索体 262,因为下垂而下门 174 停止。第 2 索体 262 从这个停止位置向上方牵引连结部 266,由此随着上轮 268 及下轮 270 被上导件 282 及下导件 284 引导,下门 174 向上升。

[0061] 图 6 为下门的动作说明图,一边结合图 5(b) 导件的形状一边说明下门的动作。

[0062] 图 6(a) 表示位于停止位置时的状态。从这个状态开始由第 2 索体 262 牵引,下门 174 起动。这时如图 5(b) 所示,上导件 282 的倾斜部 282b 比下导件 284 的倾斜部 284b 相对于铅直线的倾斜度更大。因此,如图 6(b) 所示,下门 174 的上端比下端先开始向柜框的前方移动。然后,如图 6(c) 所示,当下门 174 的上端移到比上门 172 的下端更前的时候,上轮 268 及下轮 270 到达直线部 282c、284c,开始上升,如图 6(d) 所示。然后当上升到直线部 282c、284c 的上端时,如图 6(e) 所示下门 174 的上半部和上门 172 的下半部成重叠状态。

[0063] 图 7 为下门 174、连结部 266、上轮 268、下轮 270 的轨迹说明图。结合图 7,可以明

白下门 174 的上端绕过上门 172 的下端然后下门 174 可以沿着上门 172 的表面上升。

[0064] 上轮 268 及下轮 270 到达直线部 282c、284c 后,下门 174 的姿势(倾斜角度)保持不变而上升。如图 5(b) 所示,假设上轮 268 于上导件 282 的停止位置到直线部 282c 的水平距离为突出宽度  $w_1$ 、下轮 270 于下导件 284 的停止位置到直线部 284C 的水平距离的突出宽度  $w_2$ 。于本实施方式中,设定上导件的突出宽度  $w_1$  比下导件的突出宽度  $w_2$  长。

[0065] 因此下门 174 的上端更加向柜框的前方突出在倾斜状态下上升,停止的时候保持着这种姿势。由此,可以确保使用者的头上有最大限度的空间,防止来自下门的压迫感。

[0066] 下门 174 关闭的时候,即升降柜 180 上升的时候,下门 174 如图 6 所示与其上升过程相反下降,被收纳于上门 172 的下方。这时通过收容机构 390 的动作最终被准确无误地关闭上。

[0067] 对收容机构 390 的构成和动作进行说明。如图 5(a) 所示,收容机构 390 具备安装在金属导板 280 的上部,中途部分由回转轴固定在金属导板上可以自由回转的支撑臂 390、安装在支撑臂一端的轮子 390b、将轮子 390b 向柜框内侧加力的弹簧 390c(加力装置)。另一方面,连结部 266 具备让收容机构 390 的轮子 390b 走动的收容导体 266a。收容导体 266a 其剖面成  $\pi$  字形的槽状,通过轮子 390b 当接其侧壁,其作用力可以将连结部 266 靠向柜框内壁。

[0068] 下门 174 如上所述上升时,如图 6 所示,因为轮子 390b 当接收容导体 266a 的侧壁,收容机构 390 抵抗弹簧 390c 的作用力回转。另外,当上轮 268 及下轮 272 位于直线部时,由于来自收容机构 390 的作用力与导槽的方向大致垂直相交,不用担心妨碍上升力。然后,下门 174 关闭时,特别是上轮 268、下轮 270 在倾斜部 282b 时,收容机构 390 的弹簧 390c 的作用力令下门 174 向收纳方向关闭。

[0069] 在此,假如只靠自重令下门 174 关闭时,上轮 268 及下轮 270 位于倾斜部 282b、284b 时,因为分力的原因向收纳方向的力会减弱。这样下门 174 恐怕不能关闭到底而呈有点浮于上门 172 的状态下停止移动。但是,因为具备了上述构成的收容机构 390,特别是令连接部 266 的上端靠向柜框 170 内侧的作用力,可以令下门 174 确实无误地收纳到上门 172 的下方。

[0070] 以上,正如所说明的一样,本实施方式的升降橱柜 110,升降柜 180 的下降冲程不长也可以确保前面有足够的开口部,达到缩短升降柜降下的冲程,增大容积的目的。还有,由于下门绕过上门的下端,沿其表面上升,可以将来自门动作的压迫感限制在最小限度,提高整体橱柜用的升降橱柜的好用性。

[0071] 以上,结合附图,说明适合本发明的实施例子,当然不限于本发明所述例子。只要是本行内人士就会明白,在权力要求书记载的范围内,可以想得到各种各样的变更例子或者修正例子是很明显的,有关这些当然属于本发明的技术范围。

[0072] 产业上的利用可能性

[0073] 本发明可以作为设置于整体橱柜上方的升降橱柜利用。



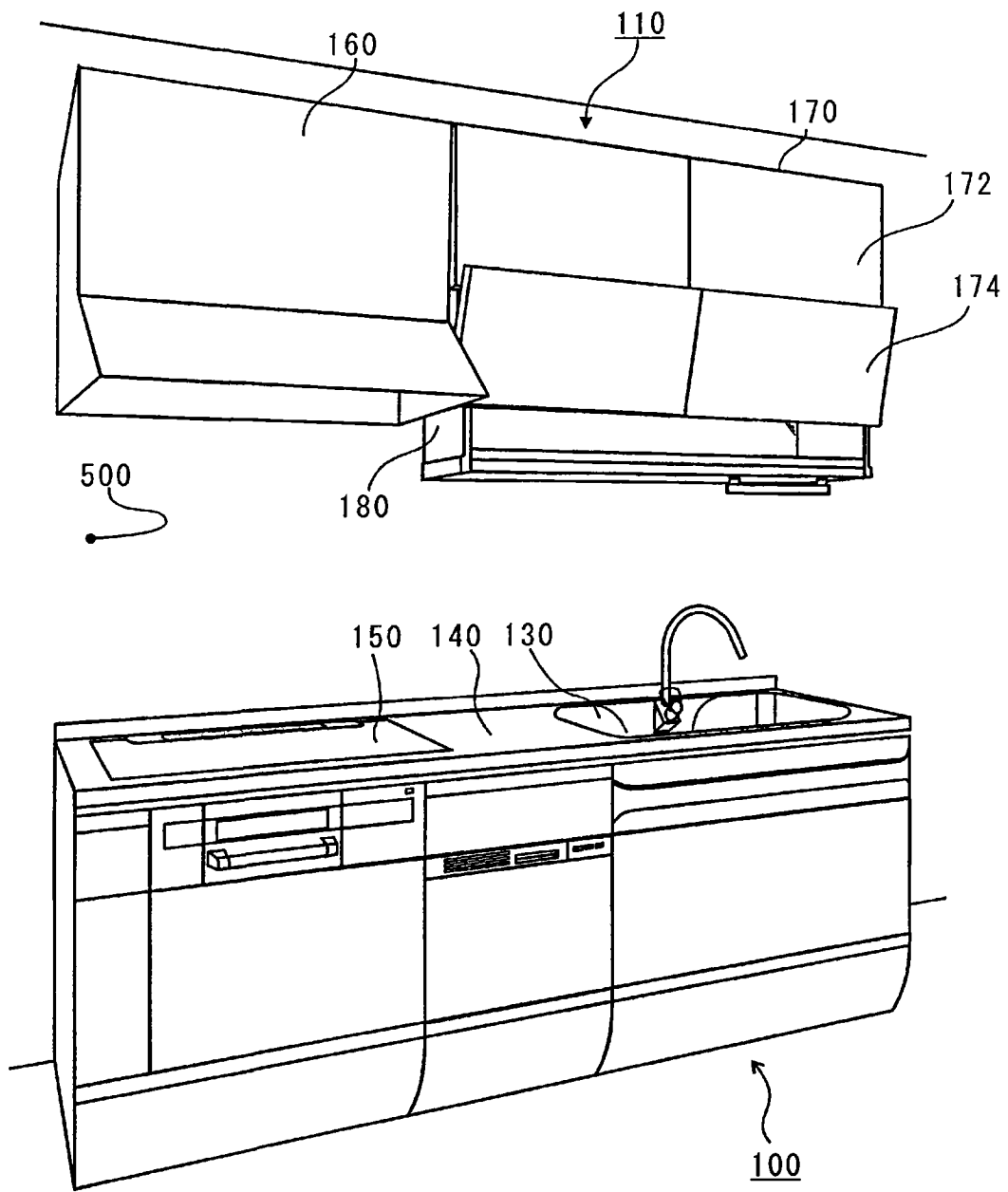


图 1

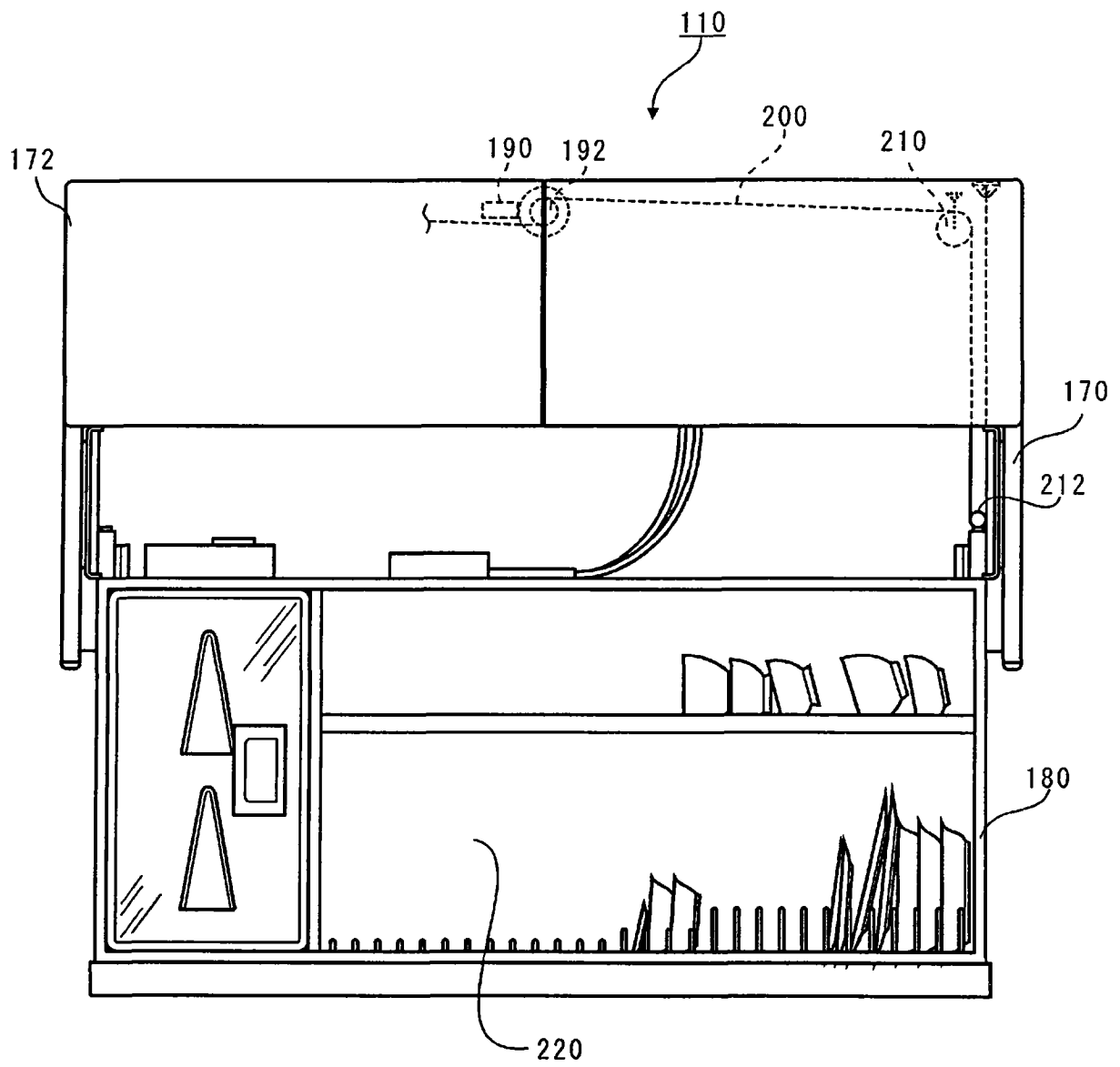


图 2

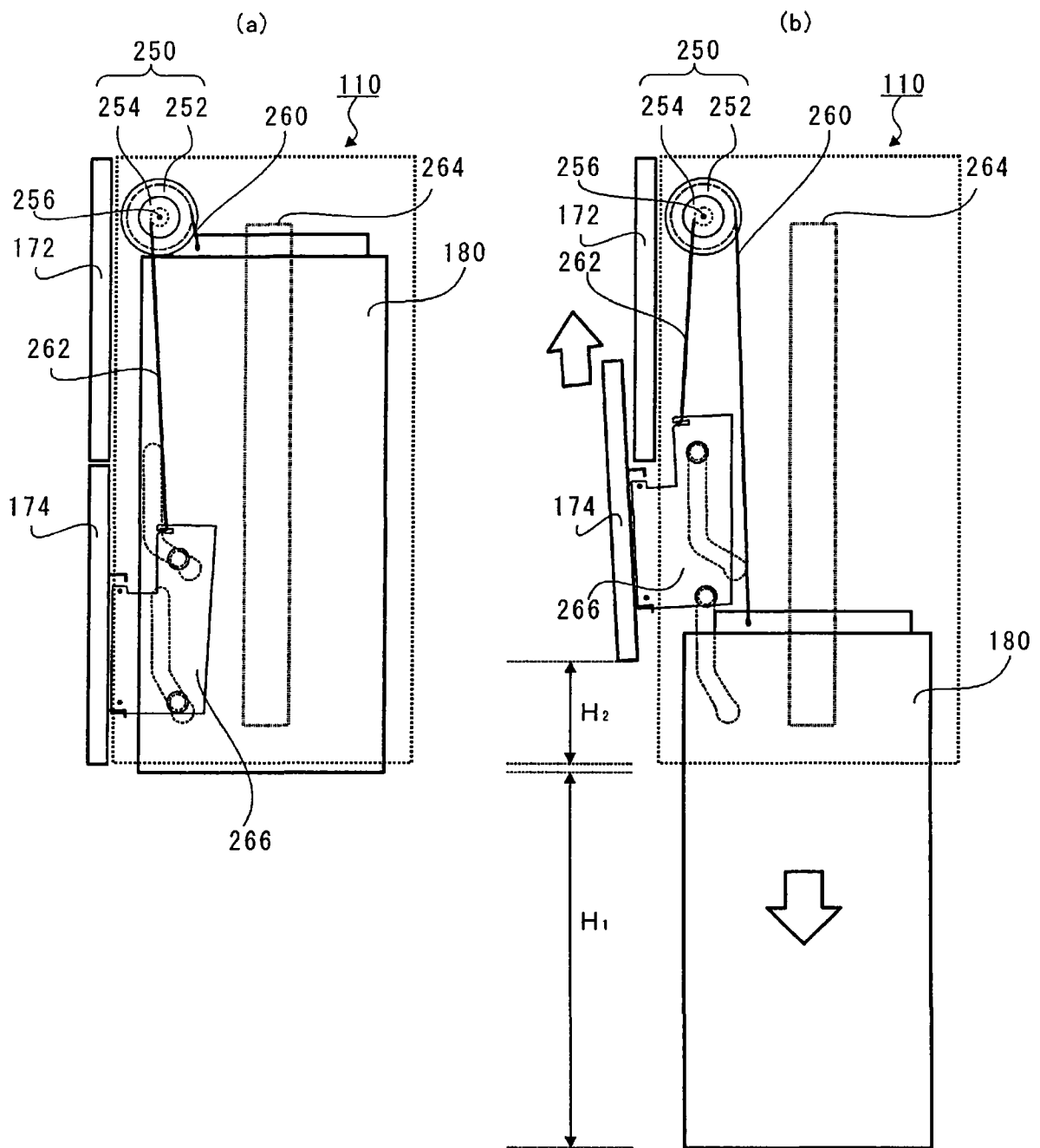


图 3

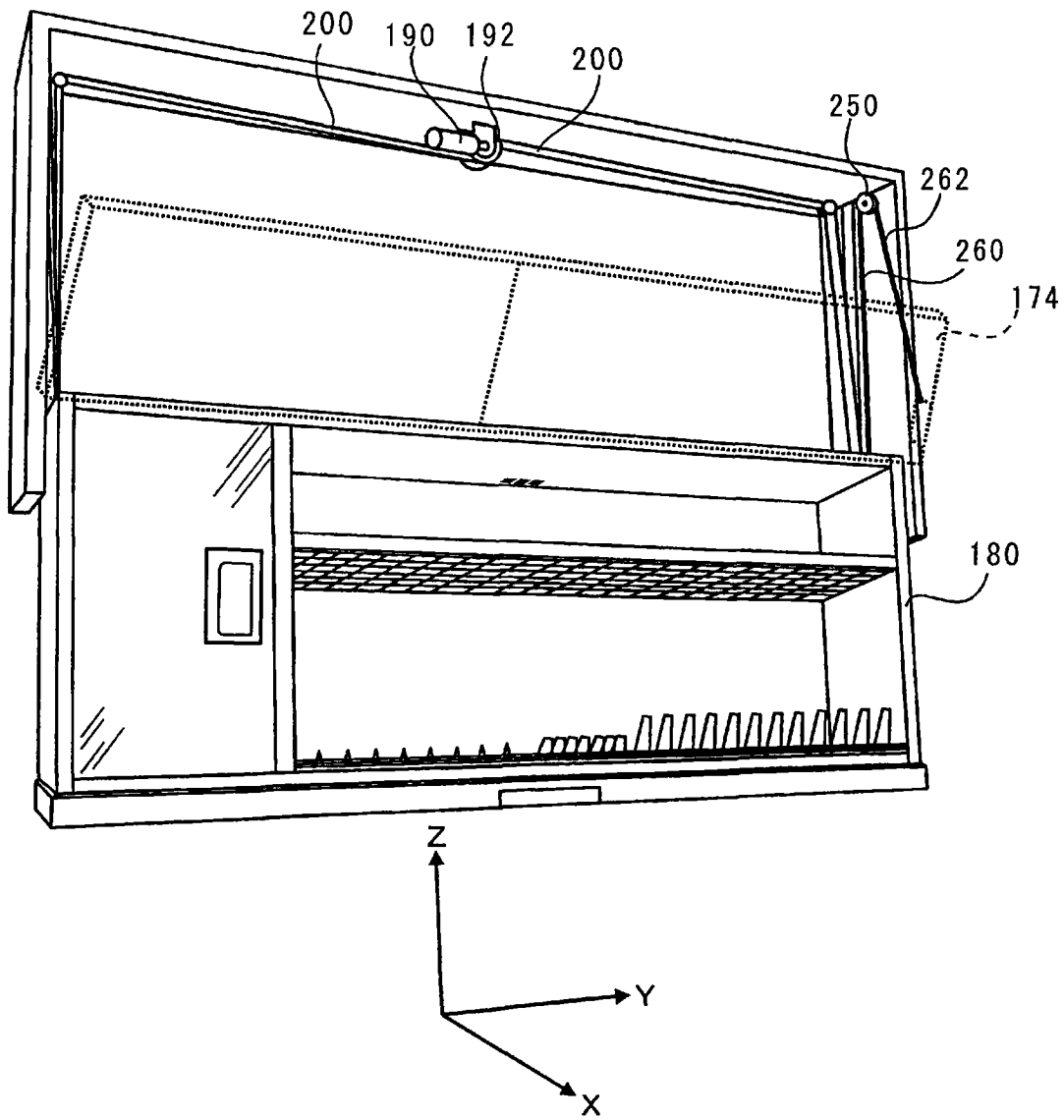


图 4

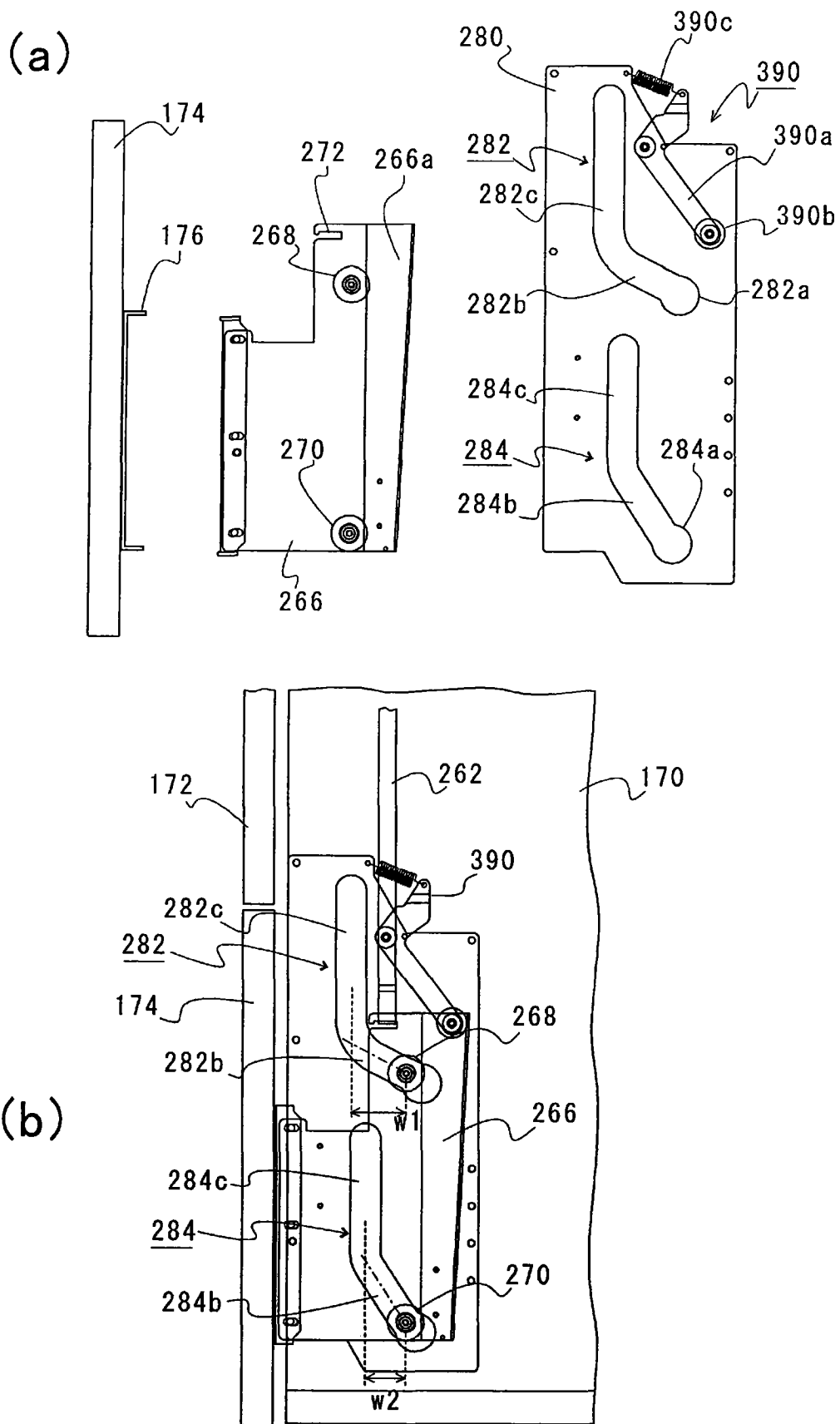


图 5

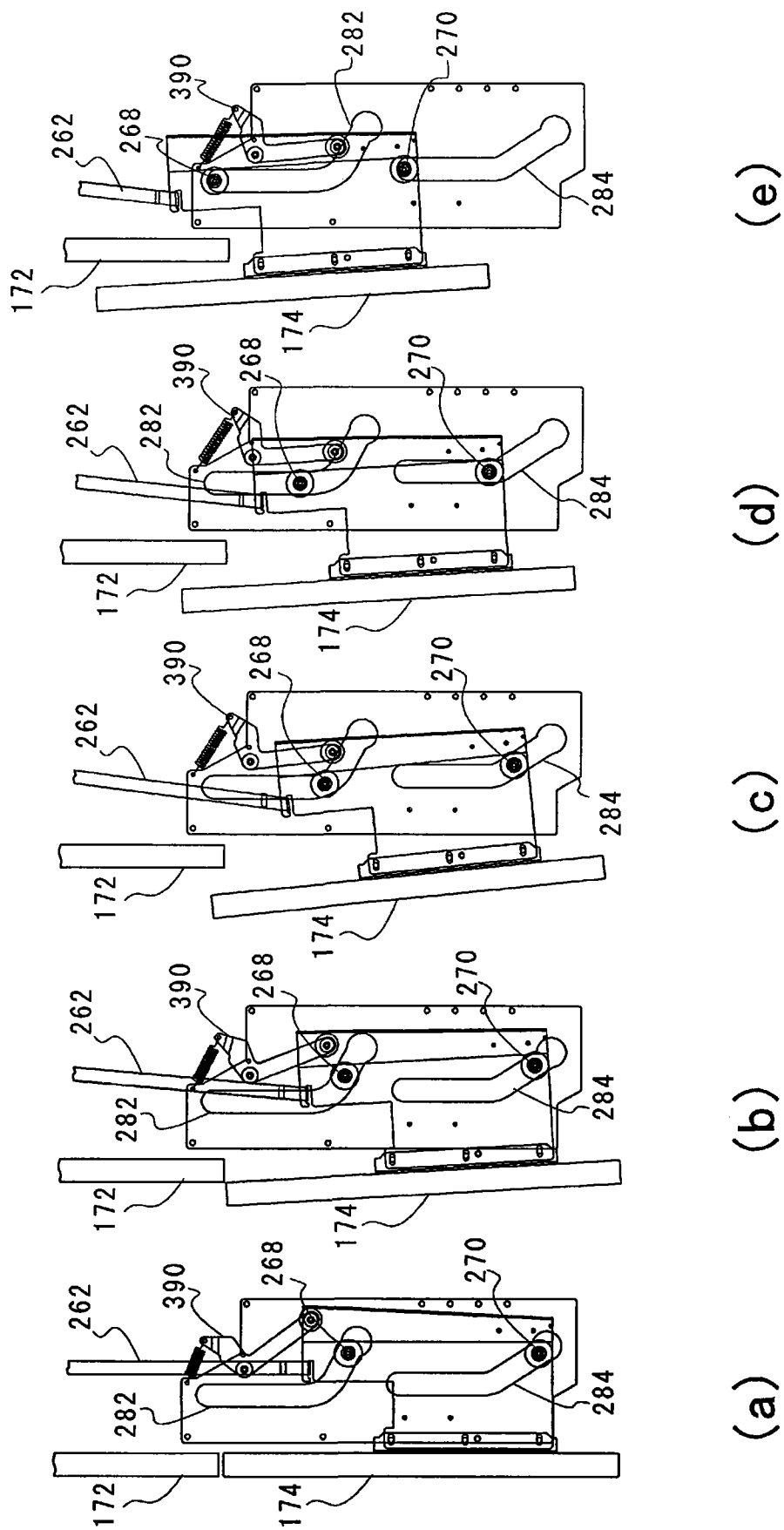


图 6

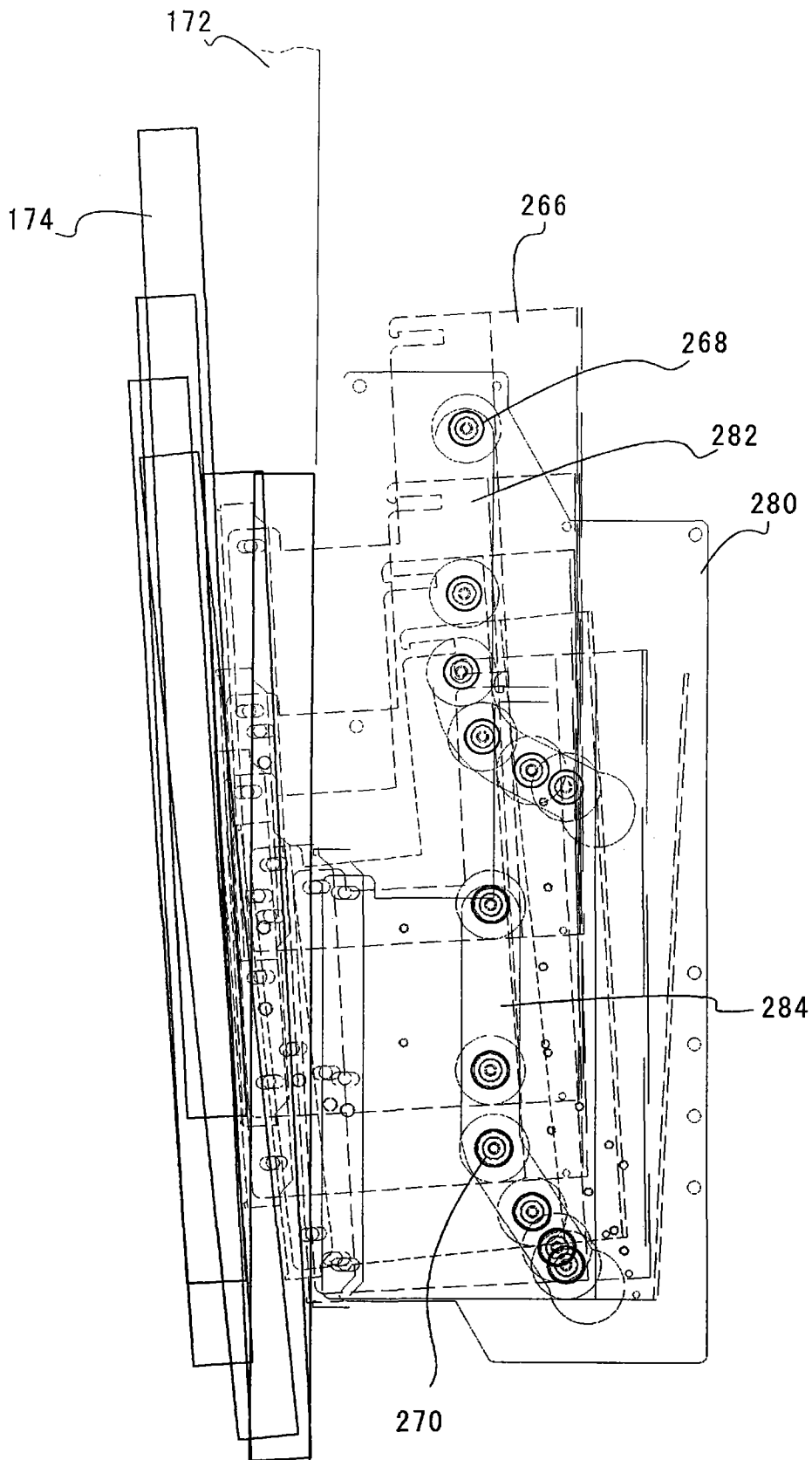


图 7