



(12)发明专利申请

(10)申请公布号 CN 107599620 A

(43)申请公布日 2018.01.19

(21)申请号 201710988326.3

(22)申请日 2017.10.21

(71)申请人 郑晓波

地址 657000 云南省昭通市昭阳区东升东街52号

(72)发明人 郑晓波

(74)专利代理机构 昆明正原专利商标代理有限公司 53100

代理人 金耀生 罗继元

(51)Int.Cl.

B41F 19/06(2006.01)

B41F 16/00(2006.01)

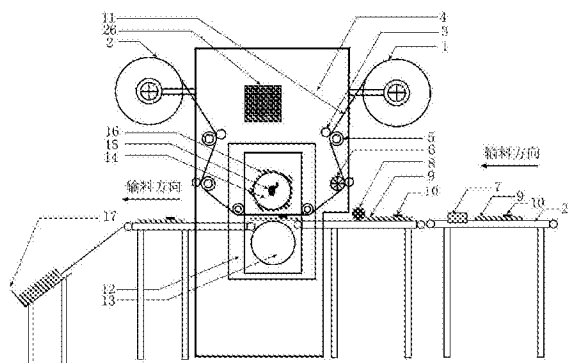
权利要求书1页 说明书7页 附图7页

(54)发明名称

一种热凸烫金的转移装置

(57)摘要

本发明公开了一种热凸烫金的转移装置,旨在提供一种节能效果好的热凸烫金的转移装置。它包括承印物侧定位机构、承印物前定位机构、热凸转移压印机构、出料机构及收料机构;所述承印物侧定位机构、承印物前定位机构、热凸转移压印机构、出料机构及收料机构依次连接。本装置与传统的热凸烫金相比,不需要制作烫金版,相同印刷量可节约78.5%的烫印成本,能够大大节省工艺成本,而且能够进行大面积精细图纹的转移,可以避免断线等问题,并且具有凸起的手感和观感;与冷烫相比,热凸转移的效果金属光泽感更强,且具有凸起手感,而冷烫装置无法形成凸起效果,且光泽相对暗淡。



1. 一种热凸烫金的转移装置,用于单张承印物的烫金;包括承印物侧定位机构、承印物前定位机构、热凸转移压印机构、出料机构及收料机构;其特征在于:所述承印物侧定位机构、承印物前定位机构、热凸转移压印机构、出料机构及收料机构依次连接。

2. 根据权利要求1所述热凸烫金的转移装置,其特征在于:所述热凸转移压印机构包括热凸烫金转移主机架,控制系统,设置于热凸烫金转移主机架上的箔带输送机构,以及热凸转移机构;所述热凸转移机构包括转动设置于热凸烫金转移主机架上的加热辊,用于加热辊加热的油循环加热系统,设置于加热辊表面的导热硅胶,以及转动设置于热凸烫金转移主机架上、与加热辊配合的压印辊。

3. 根据权利要求2所述热凸烫金的转移装置,其特征在于:所述箔带输送机构包括从进料方向向出料方向依次设置于热凸烫金转移主机架上的放箔机构、箔带压轮、箔带张力导辊、箔带跳步辊及收箔机构。

4. 根据权利要求1-3任一所述热凸烫金的转移装置,其特征在于:所述热凸转移压印机构至少为两套,且热凸转移压印机构的承印物入口端均设置有印刷固化机构。

5. 一种热凸烫金的转移装置,用于卷料承印物的烫金;包括放卷机构、储料纠偏箱、热凸转移压印机构及收卷机构;其特征在于:所述放卷机构、储料纠偏箱、热凸转移压印机构及收卷机构依次连接。

6. 根据权利要求5所述热凸烫金的转移装置,其特征在于:所述热凸转移压印机构包括热凸烫金转移主机架,控制系统,设置于热凸烫金转移主机架上的箔带输送机构,设置于热凸烫金转移主机架上、与箔带输送机构相配合的承印物输送机构,以及热凸转移机构;所述热凸转移机构包括转动设置于热凸烫金转移主机架上的加热辊,用于加热辊加热的油循环加热系统,设置于加热辊表面的导热硅胶,以及转动设置于热凸烫金转移主机架上、与加热辊配合的压印辊。

7. 根据权利要求6所述热凸烫金的转移装置,其特征在于:所述箔带输送机构包括从进料方向向出料方向依次设置于热凸烫金转移主机架上的放箔机构、箔带压轮、箔带张力导辊、箔带跳步辊及收箔机构。

8. 根据权利要求6所述热凸烫金的转移装置,其特征在于:所述承印物输送机构包括设置于热凸烫金转移主机架上的导纸辊及张力控制补偿辊。

9. 根据权利要求5-9任一所述热凸烫金的转移装置,其特征在于:所述热凸转移压印机构至少为两套,且热凸转移压印机构的承印物入口端均设置有印刷固化机构;所述印刷固化机构入口端均设置储料纠偏箱。

一种热凸烫金的转移装置

技术领域

[0001] 本发明涉及烫金设备技术领域,尤其是涉及一种热凸烫金的转移装置。

背景技术

[0002] 目前市场上的烫金设备主要分为热烫设备和冷烫设备两种,热烫设备能够实现平烫和凸烫两种效果,其烫金表面金属质感很强,亮度高,对于烫印小面积的LOGO、文字、图标等效果极好,但处理大面积图纹和精细线条的图纹时容易出现断线、糊版、残缺等问题,生产效率低下,废品率较高,且烫金版及配套的树脂阳膜制作价格昂贵,特别是大面积的精细纹路凸烫工艺基本无法实现;冷烫设备能通过印刷冷烫胶转移的方式实现的烫金效果,能够处理大面积的精细图纹和挂网图层,但没有凸起手感,并且目前全球所有的冷烫设备都不能实现精准跳步功能,只能实现印刷版面整版跳步,印刷版面之间的非冷烫部位不能通过精准跳步来加以利用,冷烫箔浪费较大,且金属质感不如热烫。

发明内容

[0003] 本发明的目的旨在克服现有技术存在的不足,提供了一种可满足大面积烫金,加工效率高,成品率高且生产成本低的热凸烫金的转移装置。

[0004] 为了解决上述技术问题,本发明是通过以下技术方案实现的:

一种热凸烫金的转移装置,用于单张承印物的烫金;包括承印物侧定位机构、承印物前定位机构、热凸转移压印机构、出料机构及收料机构;所述承印物侧定位机构、承印物前定位机构、热凸转移压印机构、出料机构及收料机构依次连接。

[0005] 优选的是,所述热凸转移压印机构包括热凸烫金转移主机架,控制系统,设置于热凸烫金转移主机架上的箔带输送机构,以及热凸转移机构;所述热凸转移机构包括转动设置于热凸烫金转移主机架上的加热辊,用于加热辊加热的油循环加热系统,设置于加热辊表面的导热硅胶,以及转动设置于热凸烫金转移主机架上、与加热辊配合的压印辊。

[0006] 优选的是,所述箔带输送机构包括从进料方向向出料方向依次设置于热凸烫金转移主机架上的放箔机构、箔带压轮、箔带张力导辊、箔带跳步辊及收箔机构。

[0007] 优选的是,所述热凸转移压印机构至少为两套,且热凸转移压印机构的承印物入口端均设置有印刷固化机构。

[0008] 一种热凸烫金的转移装置,用于卷料承印物的烫金;包括放卷机构、储料纠偏箱、热凸转移压印机构及收卷机构;所述放卷机构、储料纠偏箱、热凸转移压印机构及收卷机构依次连接。

[0009] 优选的是,所述热凸转移压印机构包括热凸烫金转移主机架,控制系统,设置于热凸烫金转移主机架上的箔带输送机构,设置于热凸烫金转移主机架上、与箔带输送机构相配合的承印物输送机构,以及热凸转移机构;所述热凸转移机构包括转动设置于热凸烫金转移主机架上的加热辊,用于加热辊加热的油循环加热系统,设置于加热辊表面的导热硅胶,以及转动设置于热凸烫金转移主机架上、与加热辊配合的压印辊。

[0010] 优选的是,所述箔带输送机构包括从进料方向向出料方向依次设置于热凸烫金转移主机架上的放箔机构、箔带压轮、箔带张力导辊、箔带跳步辊及收箔机构。

[0011] 优选的是,所述承印物输送机构包括设置于热凸烫金转移主机架上的导纸辊及张力控制补偿辊。

[0012] 优选的是,所述热凸转移压印机构至少为两套,且热凸转移压印机构的承印物入口端均设置有印刷固化机构;所述印刷固化机构入口端均设置储料纠偏箱。

[0013] 与现有技术相比,本发明具有如下优点:

本发明通过印刷热熔油墨后再进行热凸转移压印的方式,将印刷和烫金有机的结合在一起,可以实现大面积精细图纹烫金,并且图纹具有凸起的触感和观感,烫金转移光泽度好,且有凸起手感,由于无需制作烫金版,相同印刷量可节约78.5%的烫印成本。

附图说明

[0014] 为了更清楚地说明本发明实施例或现有技术中的技术方案,下面将对实施例或现有技术描述中所需要使用的附图作简单地介绍,显而易见地,下面描述中的附图仅仅是本发明的一些实施例,对于本领域普通技术人员来讲,在不付出创造性劳动的前提下,还可以根据这些附图获得其它的附图。

[0015] 图1是本发明第一个实施例的示意图。

[0016] 图2是图1中承印物侧定位机构的示意图。

[0017] 图3是图1中承印物前定位机构的示意图。

[0018] 图4是图1中插件式热凸转移压印机构的示意图。

[0019] 图5是图1中出料机构的示意图。

[0020] 图6是图1中收料机构的示意图。

[0021] 图7为另一种收料机构的示意图。

[0022] 图8是本发明第二个实施例的示意图。

[0023] 图9是图8中放卷机构的示意图。

[0024] 图10是图8中储料纠偏箱的示意图。

[0025] 图11是图8中插件式热凸转移压印机构的示意图。

[0026] 图12是图8中收卷机构的示意图。

[0027] 图13是本发明第三个实施例的示意图。

[0028] 图14是本发明第四个实施例的示意图。

[0029] 图1-7中:1-放箔机构,2-收箔机构;3-箔带压轮,4-热凸烫金转移主机架;5-箔带张力导辊,6-箔带跳步辊,7-承印物侧定位机构,8-承印物前定位机构,9-印刷过热熔油墨的承印物,10-热熔油墨图纹,11-金属或非金属的热凸转移箔带,12-热凸转移机构,13-压印辊,14-加热辊,15-油循环加热系统,16-导热硅胶,17-收料机构,26-控制系统。

[0030] 图8-12中:1-放箔机构,2-收箔机构;3-箔带压轮,4-热凸烫金转移主机架;5-箔带张力导辊,6-箔带跳步辊,9-印刷过热熔油墨的承印物,10-热熔油墨图纹,11-金属或非金属热凸转移箔带,12-热凸转移机构,13-压印辊,14-加热辊,15-油循环加热系统,16-导热硅胶,18-放卷机构,19-印刷过热熔油墨的卷筒物料,20-收卷装置,21-导纸辊,22-张力控制补偿辊,24-储料纠偏箱,26-控制系统。

[0031] 图13中:27-输料机构,28-承印物侧定位机构,29-承印物前定位机构,30-印刷固化机构,31-插件式热凸转移压印机构,32收料机构。

[0032] 图14中:33-放卷机构,30-印刷固化机构,35-热凸转移压印机构,34-收卷机构,24-储料纠偏箱。

具体实施方式

[0033] 下面将结合本发明实施例中的附图,对本发明实施例中的技术方案进行清楚、完整地描述,显然,所描述的实施例仅仅是本发明一部分实施例,而不是全部的实施例。基于本发明中的实施例,本领域普通技术人员在没有付出创造性劳动前提下所获得的所有其他实施例,都属于本发明保护的范围。

[0034] 实施例一

图1-6所示热凸烫金的转移装置,用于单张承印物的烫金;包括承印物侧定位机构7、承印物前定位机构8、热凸转移压印机构、出料机构及收料机构17;所述承印物侧定位机构、承印物前定位机构、热凸转移压印机构、出料机构及收料机构依次连接。

[0035] 所述热凸转移压印机构包括热凸烫金转移主机架4,控制系统26,设置于热凸烫金转移主机架上的箔带输送机构,以及热凸转移机构12;所述热凸转移机构包括转动设置于热凸烫金转移主机架上的加热辊14,用于加热辊加热的油循环加热系统15,设置于加热辊表面的导热硅胶16,以及转动设置于热凸烫金转移主机架上、与加热辊配合的压印辊13。

[0036] 所述箔带输送机构包括从进料方向向出料方向依次设置于热凸烫金转移主机架上的放箔机构1、箔带压轮3、箔带张力导辊5、箔带跳步辊6及收箔机构2。

[0037] 本实施例的收料机构17采用人工收料机构,显然也可采用图7所示的自动收料机构。

[0038] 本实施例为单张金属或非金属箔膜的单工输送物料,其工作步骤如下:

步骤一:如图2所示,印刷过热熔油墨的承印物9,从外部设备(凹印机、丝印机、胶印机、柔印机)输入图2所示的承印物侧定位机构7中的真空负压平台25,并由真空负压平台25输送到承印物侧定位机构7处进行侧向定位纠偏,紧接着由真空负压平台25送入图3所示的承印物前定位机构8。

[0039] 步骤二:如图3所示,印刷过热熔油墨的承印物9,从图2所示的承印物侧定位机构7中经过侧向定位后,送入图3所示的承印物前定位机构8中的真空负压平台25,并由真空负压平台25输送到承印物前定位机构8处进行前规定位,使印刷过热熔油墨的承印物9同图4所示的热凸转移压印机构中的加热辊14在线速度上运行一致,当完成印刷过热熔油墨的承印物9同图4所示的热凸转移压印机构中的加热辊14在线速度上运行一致的动作后,图3所示的承印物前定位机构8中的真空负压平台25将印刷过热熔油墨的承印物9输送到图4所示的热凸转移压印机构中。

[0040] 步骤三:

(一)如图4所示,在控制系统26中根据印刷过热熔油墨的承印物9中热熔油墨图纹10的规格和导热硅胶(橡胶)16凸起部分的规格参数,设置箔带跳步辊6的跳步距离参数,设置箔带张力导辊5的张力参数,设置箔带压轮3的压力参数,设置放箔机构1和收箔机构2的同步运行参数,设置加热辊14的运行参数,设置压印辊13的压力参数,设置油循环(电)加热系统

15的温度参数,使这些部件的运行速度同印刷过热熔油墨的承印物9的运行速度同步,导热硅胶(橡胶)16凸起部分的温度刚好能让印刷过热熔油墨的承印物9上的热熔油墨图纹10表层发生熔粘性。

[0041] (二)如图4所示,印刷过热熔油墨的承印物9,在图3所示的承印物前定位机构8中进行前规定位后,进入图4所示的热凸转移压印机构中,这时加热辊14的运行线速度和印刷过热熔油墨的承印物9的运行速度一致,同时压印辊13自动升起并按已设置的压力参数与加热辊14接触(合压),经过侧定位和前定位的印刷过热熔油墨的承印物9,进入合压后的加热辊14和压印辊13之间时,印刷过热熔油墨的承印物9上的热熔油墨图纹10将和热硅胶(橡胶)16凸起部分的位置重合,这时由于有温度的原因热熔油墨图纹10的表层瞬间融合形成黏性,并把金属或非金属热凸转移箔带11上的金属或非金属涂层转移到热熔油墨图纹10的表层,当印刷过热熔油墨的承印物9离开如图4所示的热凸转移压印机构时,热熔油墨图纹10表层连同转移过来的热凸转移箔带11上的金属或非金属涂层瞬间固化,形成了具有凸起感的,金属或非金属质感热凸转移效果。

[0042] 步骤四:如图5所示,印刷过热熔油墨的承印物9在经过图4所示的热凸转移压印机构后,完成了金属或非金属质感热凸转移工艺,并在加热辊14和压印辊13的压力作用下被送到如图5所示的单张物料出料机构的真空负压平台25上,紧接着被真空负压平台吸附住,按输料方向送往如图6所示的单张物料收料机构中。

[0043] 步骤五:如图6所示,经过热凸转移压印的印刷过热熔油墨的承印物9,通过真空负压平台25,最终被传送至如图6所示单张物料出收料机构中进行码垛,如图6所示单张物料出收料机构可以是如图6所示左图的人工收料机构,也可以是如图6所示右图的自动收料机构。

[0044] 实施例二

图8-12所示热凸烫金的转移装置,用于卷料承印物的烫金;包括放卷机构18、储料纠偏箱24、热凸转移压印机构及收卷机构20;所述放卷机构、储料纠偏箱、热凸转移压印机构及收卷机构依次连接。

[0045] 所述热凸转移压印机构包括热凸烫金转移主机架4,控制系统26,设置于热凸烫金转移主机架上的箔带输送机构,设置于热凸烫金转移主机架上、与箔带输送机构相配合的承印物输送机构,以及热凸转移机构12;所述热凸转移机构包括转动设置于热凸烫金转移主机架上的加热辊14,用于加热辊加热的油循环加热系统15,设置于加热辊表面的导热硅胶16,以及转动设置于热凸烫金转移主机架上、与加热辊配合的压印辊13。

[0046] 所述箔带输送机构包括从进料方向向出料方向依次设置于热凸烫金转移主机架上的放箔机构1、箔带压轮3、箔带张力导辊5、箔带跳步辊6及收箔机构2。

[0047] 所述承印物输送机构包括设置于热凸烫金转移主机架上的导纸辊21及张力控制补偿辊22。

[0048] 本实施例为卷筒单工位输送物料,其工作步骤如下:

步骤一:如图8所示,印刷过热熔油墨的承印物9,从外部设备(凹印机、丝印机、胶印机、柔印机)印刷了热熔油墨图纹10后,收卷成印刷过热熔油墨的卷筒物料19,并安放与放卷机构18上。

[0049] 步骤二:如图9所示,印刷过热熔油墨的卷筒物料19将印刷过热熔油墨的承印物9

按如图9所示的储料纠偏箱24内,并按图中所示的物料运行方向进行物料穿放,之后进入图10所示的热凸转移压印机构。

[0050] 步骤三:

(一)如图10所示,在控制系统26中,根据印刷过热熔油墨的承印物9中热熔油墨图纹10的规格和导热硅胶(橡胶)16凸起部分的规格参数,设置箔带跳步辊6的跳步距离参数,设置箔带张力导辊5的张力参数,设置箔带压轮3的压力参数,设置放箔机构1和收箔机构2的同步运行参数,设置加热辊14的运行参数,设置压印辊13的压力参数,设置油循环(电)加热系统15的温度参数,设置储料纠偏箱24的储料长度和物料纠偏参数,使这些部件的运行速度同印刷过热熔油墨的承印物9的运行速度同步,导热硅胶(橡胶)16凸起部分的温度刚好能让印刷过热熔油墨的承印物9上的热熔油墨图纹10表层发生熔粘性。

[0051] (二)如图10所示,印刷过热熔油墨的承印物9,在图9所示的储料纠偏箱24内进行横向纠偏定位后,进入图10所示的热凸转移压印机构中,这时张力控制补偿辊22对印刷过热熔油墨的承印物9进行纵向纠偏定位,同时加热辊14的运行线速度和印刷过热熔油墨的承印物9的运行速度一致,压印辊13自动升起并按已设置的压力参数与加热辊14接触(合压),经过纠偏定位的印刷过热熔油墨的承印物9,进入合压后的加热辊14和压印辊13之间时,印刷过热熔油墨的承印物9上的热熔油墨图纹10将和热硅胶(橡胶)16凸起部分的位置重合,这时由于有温度的原因热熔油墨图纹10的表层瞬间融合形成黏性,并把金属或非金属热凸转移箔带11上的金属或非金属涂层转移到热熔油墨图纹10的表层,当印刷过热熔油墨的承印物9离开如图10所示的热凸转移压印机构时,热熔油墨图纹10表层连同转移过来的热凸转移箔带11上的金属或非金属涂层瞬间固化,形成了具有凸起感的,金属或非金属质感热凸转移效果。

[0052] 步骤四:

如图11所示,印刷过热熔油墨的承印物9在经过图10所示的热凸转移压印机构后,完成了金属或非金属质感热凸转移工艺,运行至收卷机构的收卷装置20中收成半成品卷料。

[0053] 实施例三

图13所示热凸烫金的转移装置,其中所述热凸转移压印机构至为两套,且热凸转移压印机构的承印物入口端均设置有印刷固化机构30,其余与实施例一基本相同。该转移装置包括输料机构27,侧定位机构28,前定位机构29,印刷固化机构30,热凸转移压印机构31以及收料机构32。

[0054] 本实施例为单张金属或非金属箔膜多工位输送物料,其热凸烫金的原理与实施例一中单张单工位输送物料的具体实施方式基本相同,唯一的区别在于单张输送物料多工位金属或非金属箔膜热凸烫金的转移装置将印刷热熔油墨的印刷固化机构30和热凸转移压印机构连接在一起,形成“印刷+热凸烫金转移”或者“印刷+热凸烫金转移+印刷+热凸烫金转移”以此类推的多工位金属或非金属箔膜热凸烫金的转移装置,其目的在于使需要在同一产品上完成两种以上不同金属或非金属箔膜颜色和效果的热凸转移工艺可一次完成,以节约工序成本和提高生产效率,其中印刷机构30可以是凹印、丝印、柔印、胶印、数码喷印方式的任意一种。具体步骤如下:

步骤一:

如图12所示,物料从输料机构27中单张依次输送到测定位机构28中进行侧规定位。

[0055] 步骤二:

如图12所示,物料在测定位机构28中经过侧规定位后单张依次输送到前定位机构29中进行前规定位。

[0056] 步骤三:如图12所示,物料前定位机构29中经过前规定位后单张依次输送到印刷机构30中进行热熔油墨的印刷。

[0057] 步骤四:如图12所示,物料在印刷固化机构30中经过热熔油墨印刷并固化后,成为印刷过热熔油墨的承印物9并单张依次输送到热凸转移压印机构31中进行热凸转移烫金。

[0058] 步骤五:如图12所示,印刷过热熔油墨的承印物9在热凸转移压印机构31的热凸烫金转移过程同以上“一、单张单工位输送物料具体实施方式”中的“步骤三”完全一致,在经过热凸烫金转移后被输入下一个印刷固化机构30中再次进行不同位置的热熔油墨的印刷和固化。

[0059] 步骤六:如图12所示,经过再次印刷热熔油墨的印刷过热熔油墨的承印物9,被输入下一个热凸转移压印机构31中进行不同颜色或效果热凸转移烫金,热凸烫金转移过程同以上“一、单张单工位输送物料具体实施方式”中的“步骤三”完全一致,经过再次热凸烫金转移后,印刷过热熔油墨的承印物9被输入收料机构32中进行堆积码垛。

[0060] 实施例四

图14所示热凸烫金的转移装置,其中所述热凸转移压印机构为两套,且热凸转移压印机构35的承印物入口端均设置有印刷固化机构30;所述印刷固化机构入口端均设置储料纠偏箱24。其余是实施例二基本相同。

[0061] 本实施例为卷筒多工位输送物料,其热凸烫金的原理与实施例二中卷筒单工位输送物料的具体实施方式基本相同,唯一的区别在于卷筒输送物料多工位金属或非金属箔膜热凸烫金的转移装置将印刷热熔油墨的印刷固化机构30和热凸转移压印机构连接在一起,形成“印刷+热凸烫金转移”或者“印刷+热凸烫金转移+印刷+热凸烫金转移”以此类推的多工位金属或非金属箔膜热凸烫金的转移装置,其目的在于使需要在同一产品上完成两种以上不同金属或非金属箔膜颜色和效果的热凸转移工艺可一次完成,以节约工序成本和提高生产效率,其中印刷机构30可以是凹印、丝印、柔印、胶印、数码喷印方式的任意一种。具体步骤如下:

步骤一:

如图13所示,物料从放卷机构33开始,按物料运行方向将物料按图13所示依次穿过第一座印刷固化机构30、第一座热凸转移机构35、第二座印刷固化机构30、第二座热凸转移机构35、收卷机构34。

[0062] 步骤二:

如图13所示,物料在第一座印刷固化机构30中经过储料纠偏箱24自动纠偏后进行热熔油墨的印刷固化后,按物料运行方向进入第一座热凸转移机构35。

[0063] 步骤三:如图13所示,物料在第一座热凸转移机构35中经过热凸转移烫金,热凸转移烫金过程同以上“卷筒单工位输送物料具体实施方式”中的“步骤三”完全一致。在经过热凸烫金转移后被输入下一个印刷固化机构30中再次进行不同位置的热熔油墨的印刷和固化。

[0064] 步骤四:如图13所示,物料在第一座热凸转移机构35中经过热凸转移烫金,进入储

料纠偏箱24自动纠偏后,运行到第二座印刷固化机构30中再次进行不同位置的热熔油墨的印刷和固化。。

[0065] 步骤五:如图13所示,经过第二座印刷固化机构30中再次进行不同位置的热熔油墨的印刷和固化后,物料进入第二座热凸转移机构35中进行不同颜色或效果热凸转移烫金,最终输入收卷机构34中收成卷料。

[0066]

该装置(设备)可以制作大面积精细凸起图纹的金属和非金属效果,并且凸起的图纹是印刷凸起的,并非通过压力是承印物变形凸起的。本装置可以独立将印刷过热凸油墨的承印物进行精细的热凸效果转移压印,也可以连接在印刷机组(凹印、胶印、柔印、丝印机组)后进行连线热凸转移压印。本装置与传统的热凸烫金相比,不需要制作烫金版,相同印刷量可节约78.5%的烫印成本,能够大大节省工艺成本,而且能够进行大面积精细图纹的转移,可以避免断线等问题,并且具有凸起的手感和观感;与冷烫相比,热凸转移的效果金属光泽感更强,且具有凸起手感,而冷烫装置无法形成凸起效果,且光泽相对暗淡。

[0067] 以上所述仅为本发明的较佳实施例而已,并不用以限制本发明,凡在本发明的精神和原则之内,所作的任何修改、等同替换、改进等,均应包含在本发明的保护范围之内。

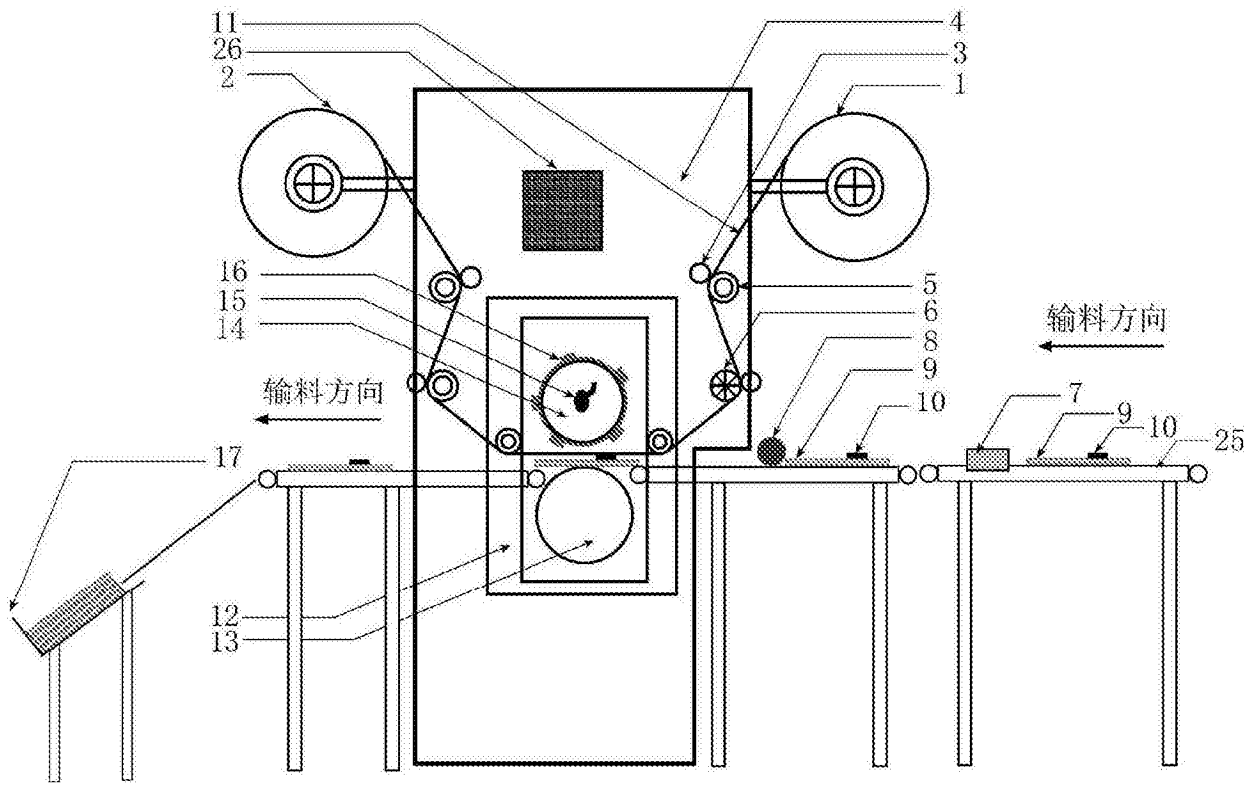


图1

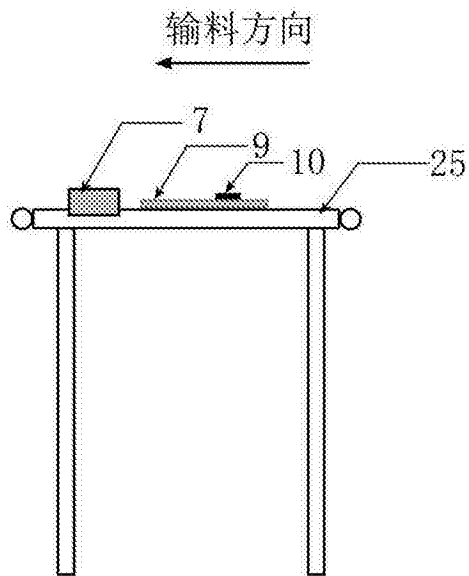


图2

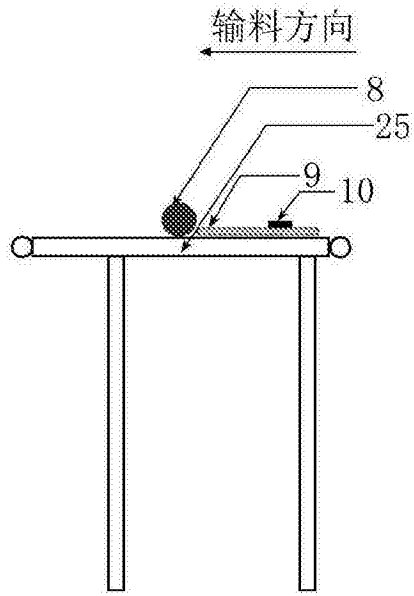


图3

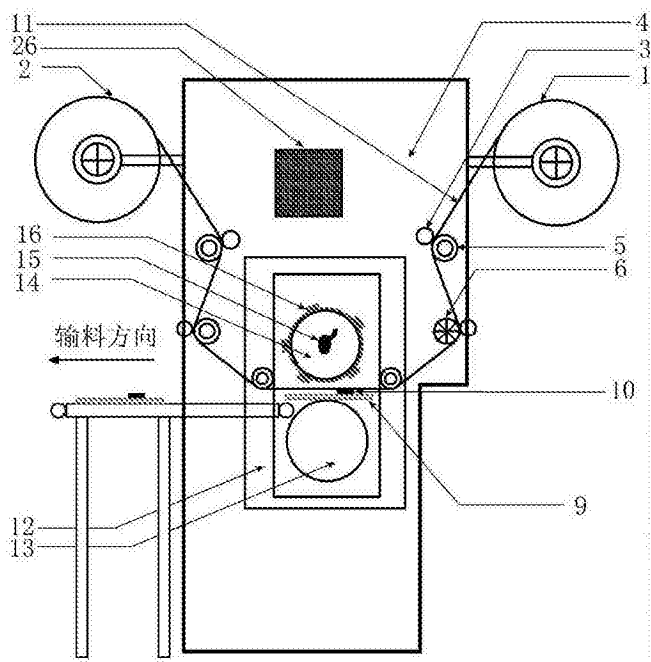


图4

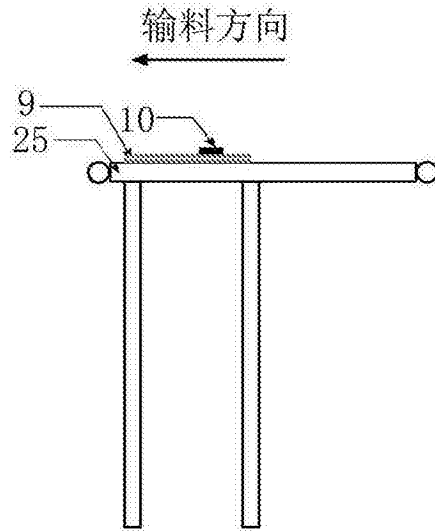


图5

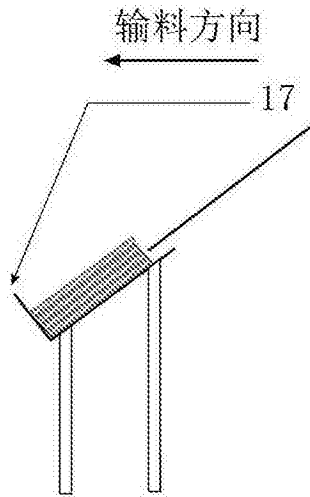


图6

输料方向
←

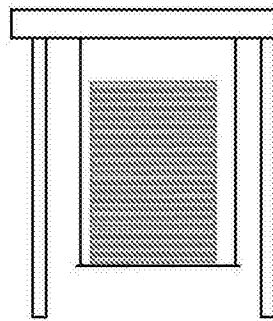


图7

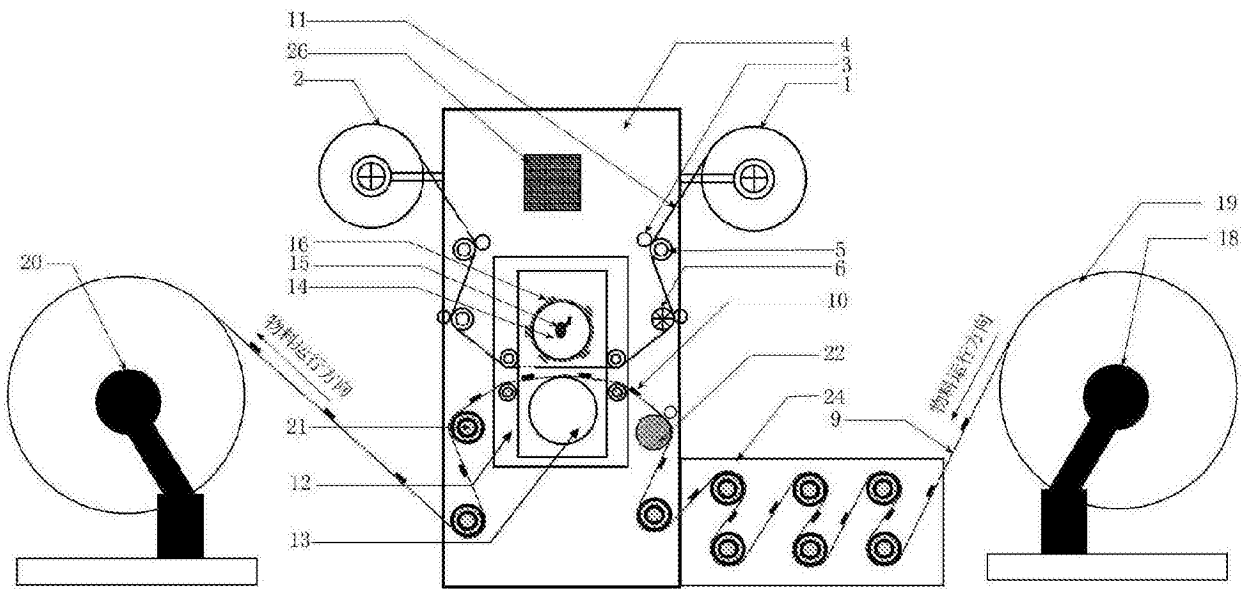


图8

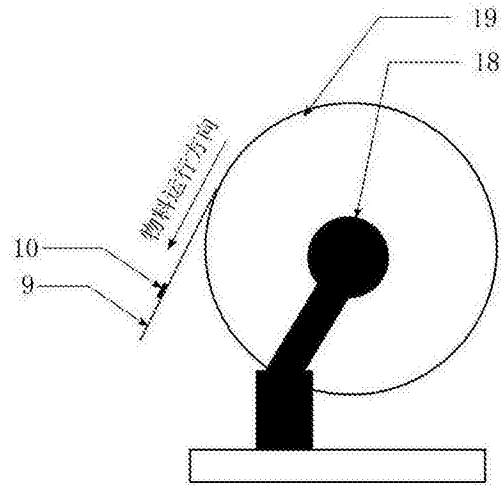


图9

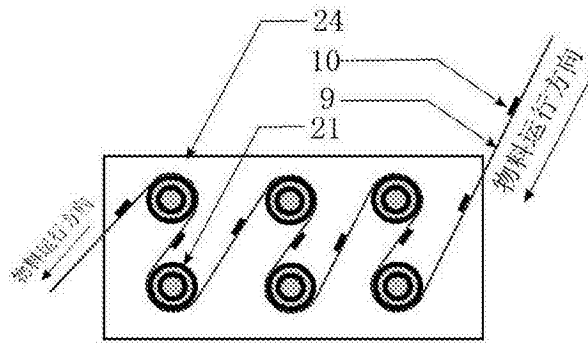


图10

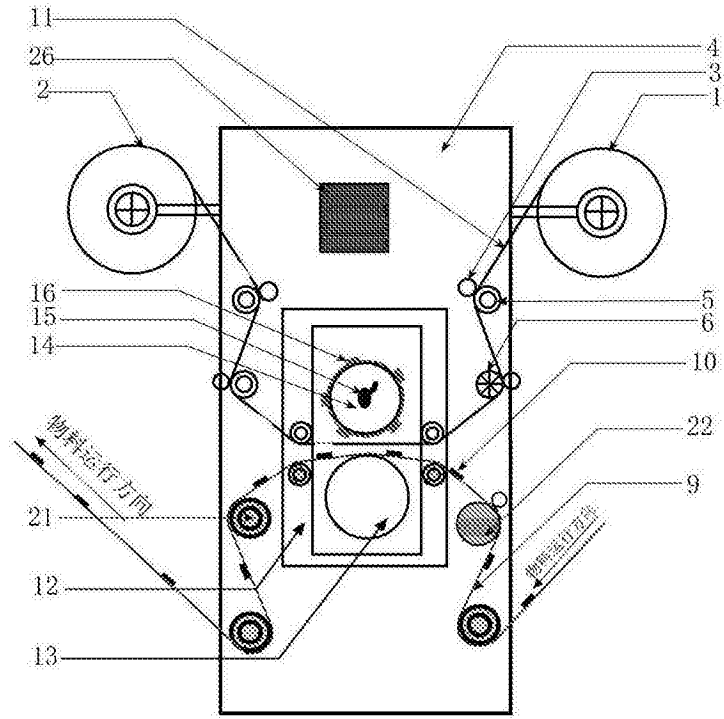


图11

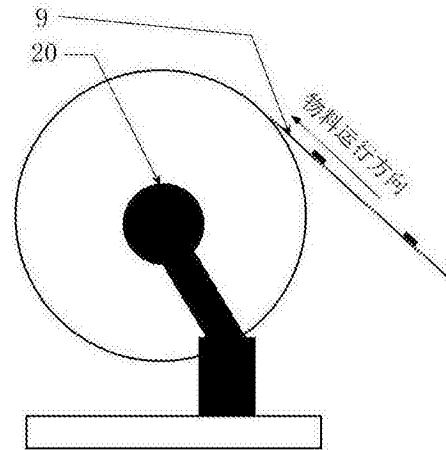


图12

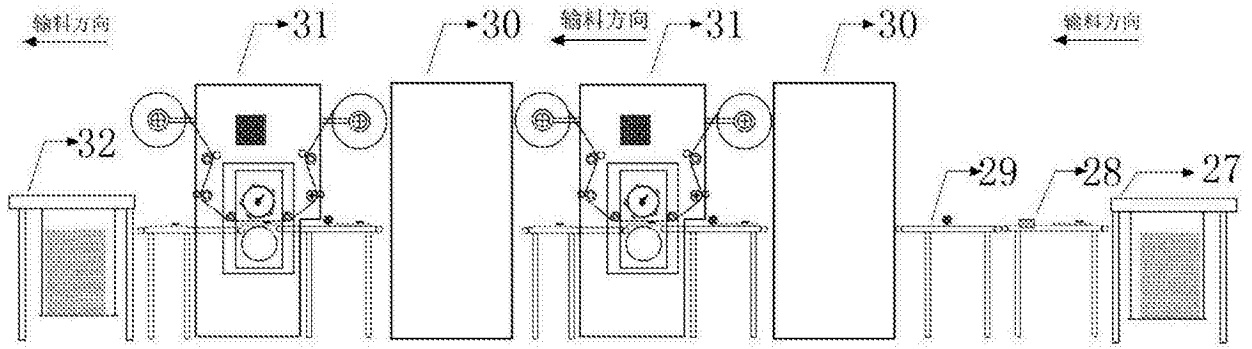


图13

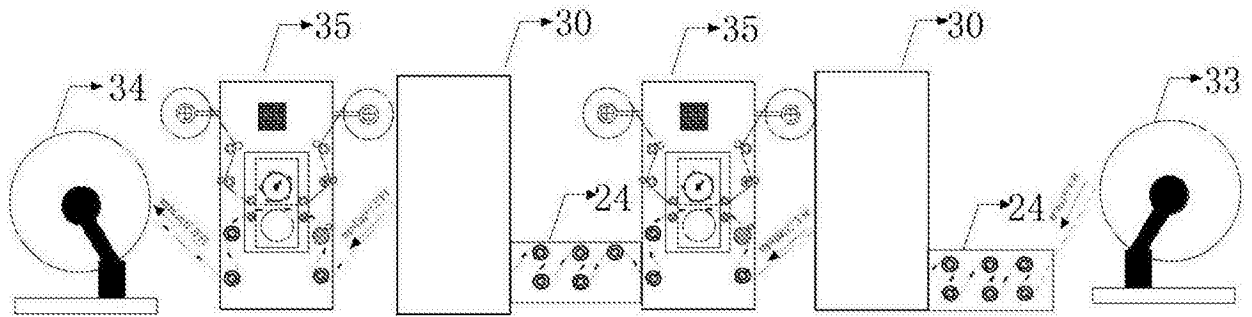


图14