

(19) 日本国特許庁(JP)

(12) 特 許 公 報(B2)

(11) 特許番号

特許第6734503号
(P6734503)

(45) 発行日 令和2年8月5日(2020.8.5)

(24) 登録日 令和2年7月14日(2020.7.14)

(51) Int. Cl.			F I		
E O 3 C	1/22	(2006.01)	E O 3 C	1/22	C
E O 3 C	1/23	(2006.01)	E O 3 C	1/23	Z
A 4 7 K	1/14	(2006.01)	A 4 7 K	1/14	B

請求項の数 2 (全 20 頁)

(21) 出願番号	特願2015-255527 (P2015-255527)
(22) 出願日	平成27年12月26日(2015.12.26)
(65) 公開番号	特開2017-115564 (P2017-115564A)
(43) 公開日	平成29年6月29日(2017.6.29)
審査請求日	平成30年12月7日(2018.12.7)

(73) 特許権者	000157212 丸一株式会社 大阪府大阪市中央区北浜東2番10号
(72) 発明者	平井 良典 大阪府大阪市中央区北浜東2番10号 丸一株式会社内

審査官 下井 功介

(56) 参考文献	実開平01-124875 (JP, U) 特開2013-019115 (JP, A)) 米国特許第05640724 (US, A))
-----------	--

最終頁に続く

(54) 【発明の名称】 遠隔操作式排水栓装置

(57) 【特許請求の範囲】

【請求項1】

槽体に設けた排水口と、
上下動によって排水口を開閉する弁部材と、
弁部材の上下動を操作する操作部と、
操作部に加えられた操作を弁部材に伝達する、筒状のアウトertチューブ、該アウトertチューブ内を摺動するインナーワイヤ、からなるリリースワイヤと、
弁部材の上昇を維持するロック軸とを備えたロック機構と、
からなる遠隔操作式排水栓装置において、
ロック機構のロック軸は、リリースワイヤのロック機構が備えられる側のインナーワイヤ端部に対して、略平行且つ偏芯した位置に配置されると共に、
ロック機構の動作とインナーワイヤの動作とを連動させる連動部を備え、
ロック機構は、
ロック軸と、
少なくともロック軸の進退のいずれかの状態を維持するロック機構本体部と、
から構成され、
ロック機構が操作部側に配置されると共に、リリースワイヤの操作部側のアウトertチューブ端部が、少なくとも弁部材の上昇時に、操作部側のインナーワイヤの軸方向において、
ロック機構本体部の弁部材側端部よりも操作部側に固定されていることを特徴とする遠隔操作式排水栓装置。

10

20

【請求項 2】

槽体に設けた排水口と、
 上下動によって排水口を開閉する弁部材と、
 弁部材の上下動を操作する操作部と、
 操作部に加えられた操作を弁部材に伝達する、筒状のアウトチューブ、該アウトチューブ内を摺動するインナーワイヤ、からなるリリースワイヤと、
 弁部材の上昇を維持するロック軸とを備えたロック機構と、
 からなる遠隔操作式排水栓装置において、
 ロック機構のロック軸は、リリースワイヤのロック機構が備えられる側のインナーワイヤ端部に対して、略平行且つ偏芯した位置に配置されると共に、
 ロック機構の動作とインナーワイヤの動作とを連動させる連動部を備え、
ロック機構は、
ロック軸と、
少なくともロック軸の進退のいずれかの状態を維持するロック機構本体部と、
から構成され、
ロック機構が弁部材側に配置されると共に、リリースワイヤの弁部材側のアウトチューブ端部が、少なくとも弁部材の降下時に、排水口側のインナーワイヤの軸方向において、
ロック機構本体部の操作部側端部よりも弁部材側に固定されていることを特徴とする遠隔操作式排水栓装置。

10

【発明の詳細な説明】

20

【技術分野】

【0001】

本発明は、遠隔操作式排水栓装置に関し、更に詳しくは、施工性の向上、また設計レイアウトの自由度を高めると共に、故障が発生しにくい遠隔操作式排水栓装置を提供するものである。

【背景技術】

【0002】

従来より、浴槽や洗面ボウルなどの槽体の内部に生じた排水を処理するため、槽体の底面等に排水口を設け、この排水口から配管部材を介し、下水側に排水を排出する方法が広く知られている。また、槽体内に水を溜める場合に、弁部材の昇降を利用して排水口を開閉する方法があるが、この弁部材による排水口の開閉を、弁部材や排水口から離間した位置、例えば槽体の縁部や槽体側面の上方に設けた操作部への操作によって行う遠隔操作式排水栓装置が知られている。

30

広く知られた遠隔操作式排水栓装置としては、特許文献1に記載のような、槽体の底面に設けられた排水口と、槽体の側面上方に備えられた、操作体を有する操作部と、筒状のアウトチューブ、及びアウトチューブ内を進退自在に摺動するインナーワイヤ、インナーワイヤを操作部側に付勢する戻りスプリング、からなるリリースワイヤによって弁部材の昇降を操作するものがある。この遠隔操作式排水栓装置は、リリースワイヤの一端を操作部に、他端を排水口内に固定されるロック機構に、それぞれ接続してなる。

ここで、ロック機構は、円板状の弁部材に対して固定されたロック軸と、排水口に対して固定された、ロック軸を進退可能に収納するロック機構本体部、及びロック機構内部に備えられたギア部材等の機械要素から構成されており、ロック軸に押し上げの動作を行う都度、ロック軸を上方に移動した状態で固定/固定を解除し、自重によってロック軸と共に弁部材を降下、を交互に行う部材である。

40

この特許文献1に記載の従来例では、リリースワイヤの排水口側端部において、インナーワイヤ端部はロック軸と同軸上に配置され、アウトチューブ端部はロック機構本体部の下端に接続固定されてなる。

このような遠隔操作式排水栓装置において、操作体に押しこみ操作を加えると、操作体の動作に対応して、インナーワイヤが弁部材側に移動する。この移動を行うことによってロック軸の下端が押し上げられ、ロック軸が上昇した状態で固定/固定を解除し自重により

50

降下、を交互に繰り返すことができる。このロック軸の上昇/降下に伴い、ロック軸に接続されている弁部材も上昇/降下し、弁部材の上昇時には弁部材が排水口から離間して排水口を開口、弁部材の降下時には弁部材が排水口を覆って排水口を閉口、が交互に行われることとなる。このようにして、排水口や弁部材から離間したところにある操作部の操作体への操作により、排水口を遠隔操作的に開閉させることができる。尚、インナーワイヤは戻りスプリングの作用により使用者が操作体への押し込み操作を解除する都度、操作部側に移動して元の位置に戻る（以下インナーワイヤが弁部材側に移動することを「前進」、操作部側に移動することを「後退」と表現する）。

【0003】

上記特許文献1に記載された、排水口側（弁部材側）にロック機構を備えた従来例に対して、操作部側にロック機構を備えた構成の遠隔操作式排水栓装置もまた良く知られている。特許文献2に記載された従来例では、槽体の底面に設けられた排水口と、槽体の側面上方に備えられた、操作体を有する操作部と、筒状のアウターチューブ、及びアウターチューブ内を進退自在に摺動するインナーワイヤ、インナーワイヤを操作部側に付勢する戻りスプリング、からなるリリースワイヤによって弁部材の昇降を操作するものがある。この遠隔操作式排水栓装置は、操作部にロック機構を、弁部材にリリースワイヤのインナーワイヤを、それぞれ接続してなる。ロック機構のロック軸は、上端が操作体に接続され、下端がリリースワイヤのインナーワイヤに当接するように構成されてなり、操作体に押し込み操作を加える都度、下方にロック軸が突出した状態にて固定/固定を解除し戻りスプリングの作用によって上方に上昇、を交互に繰り返すように構成されてなる。

このような遠隔操作式排水栓装置において、操作体に押しこみ操作を加えると、前述のように、操作を加える都度、下方にロック軸が突出した状態にて固定/固定を解除し戻りスプリングの作用によって上方に上昇、が交互に繰り返される。

ロック軸が下方に突出して固定された状態では、ロック軸に当接するインナーワイヤも弁部材側に前進し、排水口の位置で弁部材を押し上げるため、排水口から弁部材が離間し、排水口が開口する。また、ロック軸の固定が解除された状態では、戻りスプリングの作用によってインナーワイヤは操作部側に後退するため、弁部材は降下し、排水口を弁部材が覆って排水口を閉口する。このようにて、操作体の押し操作毎に、排水口を開口/閉口することができる。

【特許文献1】特開平 9 - 60073号

【特許文献2】特開2004 - 19393号

【発明の開示】

【発明が解決しようとする課題】

【0004】

上記のように構成した遠隔操作式排水栓装置には、以下のような問題点があった。

1. 施工の困難性

特許文献1に記載した遠隔操作式排水栓装置では、排水口内にロック機構を配置し、更にもその下端にリリースワイヤを接続している。このような遠隔操作式排水栓装置の施工の手順としては、リリースワイヤを操作部側から挿入し、排水口内から浴槽側に引き上げた上で、リリースワイヤ端部をロック機構の下端に接続し、その後排水口内に配置固定することで、施工が行われる。このため、施工担当者は、浴槽など槽体の底面の奥まった部分よりリリースワイヤを引き出し、ロック機構に接続する必要があるが、リリースワイヤを必要以上に長くすると、配管内でリリースワイヤが捻じれるなどしてリリースワイヤの収納が上手くできなくなるため、リリースワイヤ用の配管や経路（ここでいう「経路」は、必ずしも配管などの内部に挿通されるものではなく、単に槽体の外側面に沿う程度の場合も含まれる）に対して、リリースワイヤは若干長い程度の長さでしか用意できない。すると、施工の際にリリースワイヤを排水口から引き出せる長さも排水口から若干の長さでしかなく、この排水口から若干飛び出したに過ぎないリリースワイヤ端部に、ロック機構を接続する作業が極めて困難であった。

この問題点を解決するため、特許文献2に記載の発明では、ネジ接続を利用した進退機構

10

20

30

40

50

を操作部側に組み込み、この進退機構によってリリースワイヤの排水口側端部の飛び出し長さを長くするように工夫している。しかしながら、このように構成する為には操作部側に進退機構を組み込む必要があり、進退機構分部材点数が増えてコストが高くなると共に、進退機構の長さによって、下記 2 . 配管レイアウトの制限に記載したような配管レイアウト上の問題が発生する。

2 . 配管レイアウトの制限

遠隔操作式排水栓装置の場合、排水口近傍の部材についてはできるだけ高さ幅を狭くできるほうが好適である。遠隔操作式排水栓装置の排水口近傍の排水配管が床下空間に配置される場合、排水口近傍の部材の高さ幅が狭くなれば、その分床下空間を狭くし、代わりに居住空間を幅広にし、使用者の生活空間を快適にできる。また遠隔操作式排水栓装置の排水口近傍の排水配管が洗面台など屋内の居住空間に配置される場合、排水口の下方にはキャビネット等が配置されて洗剤やタオルなどの収納に利用されるため、排水口近傍の部材の高さ幅が狭くなれば、その分収納空間を上下に広くし、収納量を増加させたり収納に余裕を持たせることができる。

しかしながら、遠隔操作式排水栓装置においては、ロック機構、またリリースワイヤに、以下のような理由で軸方向への幅が必要であった。

ロック機構においては、ロック機構本体部やロック軸、またロック軸のストローク（進退する際の移動の長さ）分の長さなど、ロック軸の軸方向に機能を果たすためのある程度の幅が必要となる。

リリースワイヤについては、軸方向には剛性を、側面方向にはある程度の可撓性を備えて側面方向に屈曲可能に構成されているが、屈曲の径が極端に小半径であると、復元不可能な折れ曲がりを生じ、アウターチューブやインナーワイヤに座屈と呼ばれる破損が発生する。この座屈を防ぐため、遠隔操作式排水栓装置にリリースワイヤを使用する場合には、リリースワイヤを破損せずに使用できる最小曲がり半径以上の幅が、リリースワイヤの端部の軸方向に必要なことになる。

特許文献 1 に記載の遠隔操作式排水栓装置の場合、排水口側にロック機構を配置し、更にロック機構の下端にリリースワイヤを接続しているため、排水口側の部材には、ロック機構本体部の軸方向の長さ、リリースワイヤの最小曲がり半径以上の長さを合計した長さが、リリースワイヤの挿入位置から上方に必要となり、その分、排水口を形成する部材に高さ幅が必要となっていた。

特許文献 2 に記載の本発明の場合、ロック機構や進退機構を操作部側に配置したため、排水口での高さ方向の問題は、リリースワイヤ端部の高さ方向についてのみ検討すれば良いが、このようにできるのは操作部に配置されたロック機構のロック軸が上下方向に配置された場合のみで、特許文献 1 に記載された遠隔操作式排水栓装置のように、操作部が槽体の垂直な壁面上に備えられ、リリースワイヤ等の部材を浴槽の壁面と浴室の壁面との隙間空間で屈曲させて配置する場合、浴槽の壁面と浴室の壁面との隙間空間が狭く、操作部側において、ロック機構本体部の軸方向の長さ、リリースワイヤの最小曲がり半径以上の長さを合計した長さが確保できない場合がある。特に、特許文献 2 に記載した遠隔操作式排水栓装置の場合、上記したように進退機構のためにも幅が必要になるため、事実上浴槽の垂直な内側面に操作部を配置することはできなかった。

本発明は上記問題点を鑑み発明されたものであって、遠隔操作式排水栓装置において、施工性の向上、また設計レイアウトの自由度を高めると共に、故障が発生しにくい遠隔操作式排水栓装置を提供するものである。

【課題を解決するための手段】

【0005】

請求項 1 に記載の本発明は、槽体に設けた排水口と、上下動によって排水口を開閉する弁部材と、弁部材の上下動を操作する操作部と、操作部に加えられた操作を弁部材に伝達する、筒状のアウターチューブ、該アウターチューブ内を摺動するインナーワイヤ、からなるリリースワイヤと、弁部材の上昇を維持するロック軸とを備えたロック機構と、からなる遠隔操作式排水栓装置において、

ロック機構のロック軸は、リリースワイヤのロック機構が備えられる側のインナーワイヤ端部に対して、略平行且つ偏芯した位置に配置されると共に、
 ロック機構の動作とインナーワイヤの動作とを連動させる連動部を備え、
 ロック機構は、ロック軸と、少なくともロック軸の進退のいずれかの状態を維持するロック機構本体部と、から構成され、
 ロック機構が操作部側に配置されると共に、リリースワイヤの操作部側のアウターチューブ端部が、少なくとも弁部材の上昇時に、操作部側のインナーワイヤの軸方向において、
 ロック機構本体部の弁部材側端部よりも操作部側に固定されていることを特徴とする遠隔操作式排水栓装置である。

【0006】

請求項2に記載の本発明は、槽体に設けた排水口と、上下動によって排水口を開閉する弁部材と、弁部材の上下動を操作する操作部と、操作部に加えられた操作を弁部材に伝達する、筒状のアウターチューブ、該アウターチューブ内を摺動するインナーワイヤ、からなるリリースワイヤと、弁部材の上昇を維持するロック軸とを備えたロック機構と、からなる遠隔操作式排水栓装置において、
 ロック機構のロック軸は、リリースワイヤのロック機構が備えられる側のインナーワイヤ端部に対して、略平行且つ偏芯した位置に配置されると共に、ロック機構の動作とインナーワイヤの動作とを連動させる連動部を備え、
 ロック機構は、ロック軸と、少なくともロック軸の進退のいずれかの状態を維持するロック機構本体部と、から構成され、
 ロック機構が弁部材側に配置されると共に、リリースワイヤの弁部材側のアウターチューブ端部が、少なくとも弁部材の降下時に、排水口側のインナーワイヤの軸方向において、
 ロック機構本体部の操作部側端部よりも弁部材側に固定されていることを特徴とする遠隔操作式排水栓装置である。

【発明の効果】

【0007】

請求項1、請求項2に記載の本発明では、ロック軸とインナーワイヤを直線的に接続せず、方向は平行ではあるが偏芯した位置関係、即ち並列な位置関係に配置した上で、両者を連動するように構成している。これにより、操作部側・排水口側の両方共に、リリースワイヤ端部をロック軸やロック機構の端部に接続する必要がなくなり、ロック軸又はロック機構の軸方向長さ分だけ、リリースワイヤを槽体内面に近い位置で接続作業が行えるようになり、その分施工性が向上するようになった。

また、従来であれば、排水口側または操作部側のいずれか一方において、インナーワイヤ端部の軸方向に、「ロック機構の軸方向長さ」と「リリースワイヤの最小曲げ半径」を合計した長さが必要であったが、本発明では「ロック機構の軸方向長さ」が「リリースワイヤの最小曲げ半径」のいずれか長い方の幅があれば施工が可能となり、床下空間を狭くしたり、又は槽体の垂直な壁面と施工箇所の壁面との隙間空間を狭くする等、配管レイアウトの自由度を増すことができた。また、配管部材の内部の寸法形状が従来の通りであれば、リリースワイヤを屈曲させる空間を大きくすることができるため、リリースワイヤの破損を防止することができる。

請求項1、請求項2に記載した本発明においては、ロック機構の構造を明確化する事ができる。

請求項1、請求項2に記載の本発明は、ロック機構の配置個所を明確化することができる。

【図面の簡単な説明】

【0008】

【図1】第一実施例の遠隔操作式排水栓装置の施工状態を示す断面図である。

【図2】第一実施例の遠隔操作式排水栓装置の閉口時を示す参考図である。

【図3】第一実施例の遠隔操作式排水栓装置の開口時を示す参考図である。

【図4】第二実施例の遠隔操作式排水栓装置の施工状態を示す断面図である。

10

20

30

40

50

【図 5】第二実施例の遠隔操作式排水栓装置の閉口時を示す参考図である。

【図 6】第二実施例の遠隔操作式排水栓装置の開口時を示す参考図である。

【図 7】段落 0021 に記載した実施例の操作部近傍の断面図である。

【図 8】段落 0022 に記載した実施例の排水口近傍の断面図である。

【図 9】ロック機構を説明する断面図である。

【図 10】ロック機構を説明する断面図である。

【図 11】ロック機構を説明する断面図である。

【図 12】ロック軸が上方にのみ突出したロック機構を示す断面図である。

【図 13】ロック軸が下方にのみ突出したロック機構を示す断面図である。

【図 14】弾性部材を備えたロック機構を示す断面図である。

10

【実施例】

【0009】

以下に、まず本発明のロック機構 8 について簡単に説明する。尚、本段落での「上下」は図 9 の上下に基づいて記載する。

ロック機構 8 は、図 9 に示したように、略円筒形状を成すロック機構本体部 10 と、該ロック機構本体部 10 内に進退自在に挿入されてなるロック軸 9 と、から構成される。尚、以下本段落での説明では、図 9 の上下に基づいて説明を行う。

更に詳述すると、ロック軸 9 は、略棒状にして、ロック機構 8 本体内部の後述する溝部 10 a 内に収納される突起部 9 b を備えた歯車部 9 a を、回動自在且つロック軸 9 に対して上下方向には移動できないように備えられてなる。

20

ロック機構本体部 10 は、略円筒形状であって、その内部に溝部 10 a を備えてなる。また、溝部 10 a の間には、歯車部 9 a の突起と歯合する段部 10 b を備えてなると共に、溝部 10 a 及び段部 10 b の上方には、歯車部 9 a の突起部 9 b に歯合して歯車部 9 a を若干回転させる傾斜面 10 c を備えてなる。

尚、図 9 に示したロック機構 8 では、ロック軸 9 はロック機構本体部 10 を常に上下に貫通する長さを備えてなる。

次に、上記ロック機構 8 の動作について説明する。

上記ロック機構 8 において、図 9 に示したように、ロック軸 9 がロック機構本体部 10 に対し降下した状態とする。この状態では、歯車部 9 a の突起部 9 b がロック機構 8 の溝部 10 a に収納されてなり、これによってロック軸 9 がロック機構本体部 10 に対し最も下方に降下してなる。この状態において、ロック軸 9 を上方に移動させ、ロック機構本体部 10 内部の上端に当接させると、突起部 9 b が傾斜面 10 c に当接することで、歯車部 9 a は若干回転する。その後ロック軸 9 の上昇を終了させ、ロック軸 9 を降下させると、歯車部 9 a が回転したことで、歯車部 9 a の突起部 9 b は、溝部 10 a と溝部 10 a の間の段部 10 b に歯合して停止し、これによりロック軸 9 がこれ以上降下することなく固定される。この時、ロック軸 9 はロック機構本体部 10 に対し上昇した状態で固定されている。

30

このロック軸 9 が上昇した状態から、再度ロック軸 9 を上方に移動させると、再び歯車部 9 a の突起部 9 b が傾斜面 10 c に当接して若干回転する。その後ロック軸 9 の上昇を終了させ、ロック軸 9 を降下させることで、再度歯車部 9 a の突起部 9 b が溝部 10 a 内に収納されて、当初のロック軸 9 がロック機構本体部 10 に対し最も下方に降下した状態に戻る。以降、ロック軸 9 をロック機構本体部 10 に対し上下動させる毎に、ロック軸 9 をロック機構本体部 10 に対し、ロック軸 9 を上昇した状態で固定 / 固定を解除してロック軸 9 を降下、を交互に繰り返すことができる。

40

また、必要に応じ、ロック機構 8 には、次の 1 . 乃至 3 . の様に、使用する方向や一部の構成を適宜変更することができる。

1 . 必要に応じ、ロック軸 9 の長さを調整し、図 12 のように、ロック軸 9 が上方にのみ突出したロック機構 8 としたり、逆に図 13 のように、ロック軸 9 が下方にのみ突出したロック機構 8 とすることができる。以下、図 12 のように、ロック軸 9 が上昇した状態で固定 / 固定を解除し下方に降下するロック機構 8 において、ロック軸 9 が上方にのみ突出

50

したロック機構 8 を上方型ロック機構 8、図 1 3のようにロック軸 9 が上昇した状態で固定 / 固定を解除し下方に降下するロック機構 8 において、ロック軸 9 が下方にのみ突出したロック機構 8 を下方型ロック機構 8 と記載する。尚、上方型ロック機構 8、下方型ロック機構 8 は、単にロック軸 9 が上方にのみ突出している / 下方にのみ突出している、だけで定まるものではなく、その動作や固定の機能によって定まるものである。例えば、ロック軸 9 が降下した状態で固定 / 固定を解除し上方に上昇するロック機構 8 において、ロック軸 9 が上方にのみ突出したロック機構 8 は、「上方型ロック機構 8」ではなく、後述するような、「上下を反転させた下方型ロック機構 8」である。

2 . 上記説明においては、ロック軸 9 の降下を、ロック軸 9 の自重によって行っているが、必要に応じて、図 1 4に示したように、ロック機構 8 にスプリング等の弾性部材 1 1 を追加し、自重では無く、弾性部材 1 1 によって降下するように構成しても構わない。このようにすることで、ロック機構 8 を図 1 4の様態から、横転させた状態としたり、上下反転した状態として使用することができる。尚、ロック機構 8 を上下反転させた場合は、当然に、ロック軸 9 をロック機構本体部 1 0 に対し操作によって降下させ、弾性部材 1 1 によって上昇させる毎に、ロック軸 9 をロック機構本体部 1 0 に対し、ロック軸 9 を降下した状態で固定 / 固定を解除してロック軸 9 を上昇、を交互に繰り返す構成となる。

3 . 上記説明においては、便宜上ロック機構本体部 1 0 を固定し、ロック軸 9 を動作させるようにしてロック機構 8 を動作させているが、ロック機構 8 においては、必ずしもそのように構成する必要は無く、ロック軸 9 を機器に対して固定させ、ロック機構本体部 1 0 側を上下動するように構成しても構わない。

【 0 0 1 0 】

以下に本発明の第一実施例を、図面を参照しつつ説明する。

図 1乃至図 3に示した、本発明の第一実施例の遠隔操作式排水栓装置は、以下に記載する、槽体を備えた排水機器である浴槽 B に施工されるものであって、以下に記載する、排水口本体 1、継手部材 1 2、操作伝達部材としてのリリースワイヤ 7、弁部材 2、支持部材 1 3、操作部 3、ガイド管 1 5、より構成されてなる。

浴槽 B は、上方が開口した箱体であって、底面には排水口本体 1 を取り付ける取付孔を、側面には操作部 3 を取り付ける操作部取付孔を、それぞれ備えてなる。

排水口本体 1 は、内部に排水流路を形成する略円筒形状の部材であって、その内部に排水口 1 a を、上縁に外方向に突出したフランジ部 1 b を、フランジ部 1 b 下方の側面に雄ネジを、それぞれ備えてなる。また排水口 1 a 内部には周縁方向に沿って凸部が複数設けられてなる。

継手部材 1 2 は、上記排水口本体 1 が接続される、略 9 0 度に屈曲した管体であって、上方の開口には排水口本体 1 の雄ネジと螺合する雌ネジを備えてなり側面方向には下水側の配管と接続するための排出口 1 2 a を備えてなる。また、排水口本体 1 の側面には、後述するリリースワイヤ 7 を挿入するための枝管部 1 2 b を備えてなる。

リリースワイヤ 7 は、操作部 3 に加えられた操作を、弁部材 2 に伝達するための部材であって、筒状にして軸方向に剛性を、側面方向に可撓性を備えたアウターチューブ 7 a と、上記アウターチューブ 7 a 内を摺動自在に動作する、軸方向に剛性を、側面方向に可撓性を備えたインナーワイヤ 7 b と、インナーワイヤ 7 b を操作部 3 側に付勢する戻りスプリング 7 c と、インナーワイヤ 7 b の排水口 1 a 側端部に備えた、弁部材 2 の昇降をガイドする為の弁軸 7 e と、インナーワイヤ 7 b の操作部 3 側端部に備えた、インナーワイヤ 7 b 端部が使用時に屈曲したり傾斜しないようにガイドする為のロッド部 7 d と、から構成される。

弁部材 2 は、略円盤状を成す部材であって、その下面中央にはリリースワイヤ 7 の弁軸 7 e と嵌合する嵌合部 2 a を、側面部には排水口 1 a と水密に接続する為のパッキング P K を備え、リリースワイヤ 7 のインナーワイヤ 7 b の進退に対応して、排水口 1 a に対して上下動するように構成され、降下時においては排水口 1 a の上端部分を覆うことで排水口 1 a を閉口する。

支持部材 1 3 は、排水口本体 1 内部の凸部と嵌合することで、排水口 1 a に配置固定され

10

20

30

40

50

る部材であって、後述するリリースワイヤ7のアウトチューブ7a端部を固定する排水口側ワイヤ固定部13aと、リング状にして排水口1a内部の凸部と嵌合する第一リング部13bと、第一リング部13bと接続部を連絡するアーム部13cと、から構成される。排水口側ワイヤ固定部13aは、第一リング部13bの中央に配置され、施工が完了した場合には、弁軸7eが排水口1aの中央に配置されて上下動するように構成される。

操作部3は、浴槽Bの操作部取付孔に取り付けられ、弁部材2の上下動を操作する部材であって、以下に記載する、操作部本体4、エルボ部材5、操作体6、操作部側支持部材14、から構成される。

操作部本体4は、略円筒形状にして端部外側面に鏝部4aを、筒部分の外側面に雄ネジを、それぞれ備えてなり、更に内部に後述する操作体6が進退する筒状空間を形成してなる。

エルボ部材5は、上記操作部本体4が接続される、略90度に屈曲した管体であって、上方の開口には操作部本体4の雄ネジと螺合する雌ネジを備えてなり、下方にはリリースワイヤ7が挿通される接続管部5aを備えてなる。

操作体6は、操作部本体4内部を進退する、略円盤状の部材であって、その中央部分にて、後述するロック機構8のロック軸9端部とネジを利用した螺合によって接続固定される。

操作部側支持部材14は、操作部本体4内部の凸部と嵌合することで、操作部本体4に配置固定される部材であって、ロック機構8を内蔵したロック機構本体部10と、リング状にして操作部本体4内部の凸部と嵌合する第二リング部14bと、第二リング部14bとロック機構本体部10を連絡する連結部14cと、から構成される。また操作部側支持部材14の連結部14cには、後述するリリースワイヤ7のアウトチューブ7a端部を固定する操作部側ワイヤ固定部14aを備えてなる。

本実施例のロック機構8は、段落0010に記載したロック機構8の内、図13に示した下方型ロック機構8であって、更に内部に図14と同様の位置にスプリングからなる弾性部材11を備えてなる。

本実施例では、図13のロック機構8を、図1乃至図3に示したように、右方向に90度回転させたようにして接続固定する。また、弾性部材11によって、ロック軸9は図1の左方向（槽体である浴槽Bの内部方向）に常時付勢されてなる。

また、ロック軸9の軸方向視、ロック軸9は操作部側支持部材14の第二リング部14bに対して中央部分に配置され、操作部側ワイヤ固定部14aは中央より若干偏芯した位置に配置される。また、側面視において、操作部側ワイヤ固定部14aによって、アウトチューブ7aの操作部3側端部は、ロック機構本体部10の浴槽B内部に近い側の端部と略同一となる位置に配置される。当然ながら、この「ロック機構本体部10の浴槽B内部に近い側の端部」は、「ロック機構本体部10の弁部材2側端部よりも操作部3側（＝浴槽B内部）に近い側」である。

即ち、本実施例では、ロック機構8が操作部3側に配置されると共に、リリースワイヤ7の操作部3側のアウトチューブ7a端部が、操作部3側のインナーワイヤ7bの軸方向において、ロック機構本体部10の弁部材2側端部よりも操作部3側、つまり浴槽B内部側に接続固定される。

また、操作部側支持部材14の操作部側ワイヤ固定部14aにアウトチューブ7a端部を接続固定した場合、操作部3側のインナーワイヤ7bは、ロック機構8のロック軸9と平行となる位置関係に配置されるように構成されてなる。即ち、ロック機構8のロック軸9は、リリースワイヤ7のロック機構8が備えられる操作部3側のインナーワイヤ7b端部に対して、平行且つ偏芯した位置に配置される。

ガイド管15は軟質樹脂から構成される、可撓性を備えたチューブ管であって、一端は継手部材12の枝管部12bに、他端はエルボ部材5の接続管部5aに、それぞれ接続される。

【0011】

上記のように構成した第一実施例の遠隔操作式排水栓装置は、以下のようにして、槽体

10

20

30

40

50

である浴槽 B に施工される。尚、特に記載しない場合でも、必要に応じて接着剤やパッキングを用いたネジ接続などにより、各部材の接続箇所は水密的に接続される。

まず、事前に、ガイド管 1 5 の一端を継手部材 1 2 の枝管部 1 2 b に、他端をエルボ部材 5 の接続管部 5 a に、それぞれ接続しておく。

次に、排水口本体 1 を、浴槽 B 底面に設けられた取付孔に挿通し、フランジ部 1 b の下面を、取付孔の周縁上面に当接した状態とする。

次に、継手部材 1 2 の排出口 1 2 a を下水側配管に接続した上で、浴槽 B の下方から配置し、排水口本体 1 の雄ネジを、継手部材 1 2 の雌ネジと螺合させ、取付孔周縁をフランジ部 1 b 下面と継手部材 1 2 の雌ネジの開口の上端部分とで挟持させて、浴槽 B に固定する。

10

次に、操作部本体 4 を、浴槽 B 側面に設けられた操作部取付孔に挿通し、鏝部 4 a の背面を、操作部取付孔の周縁に当接した状態とする。

次に、エルボ部材 5 を浴槽 B の背面に配置し、操作部本体 4 の雄ネジを、エルボ部材 5 の雌ネジと螺合させ、操作部取付孔周縁を鏝部 4 a 下面とエルボ部材 5 の雌ネジの開口の端部部分とで挟持させて、浴槽 B に固定する。

次に、リリースワイヤ 7 のアウターチューブ 7 a の操作部 3 側端部を、操作部側支持部材 1 4 の操作部側ワイヤ固定部 1 4 a に接続固定する。

次に、リリースワイヤ 7 の排水口 1 a 側端部を操作部本体 4 の開口に挿通し、操作部本体 4、エルボ部材 5、ガイド管 1 5、枝管部 1 2 b、継手部材 1 2、の順に挿通した上で、操作部側支持部材 1 4 の第二リング部 1 4 b を操作部本体 4 の凸部に嵌合させて、操作部側支持部材 1 4 を操作部本体 4 に固定する。

20

次に、ロック軸 9 に操作体 6 をネジ接続により接続する。この接続は、ネジによる接続であるため、ネジの軸方向に対しては、進退いずれの方向に対しても固定されていて、ネジの軸方向に加えられる応力に対しては、操作体 6 がロック軸 9 から外れることは無い。

次に、継手部材 1 4 内部のリリースワイヤ 7 端部を排水口 1 a から浴槽 B 内に引き上げ、排水口 1 a 側のアウターチューブ 7 a 端部を、支持部材 1 3 の排水口側ワイヤ固定部 1 3 a に接続固定する。

この際には、リリースワイヤ 7 のアウターチューブ 7 a 端部は、ロック機構 8 では無く支持部材 1 3 に直接接続するため、特許文献 1 に記載の遠隔操作式排水栓装置の場合に比べ、ロック機構 8 の長さ分、浴槽 B 内に長く引き上げることができ、施工作业が容易になる。

30

次に、支持部材 1 3 の第一リング部 1 3 b を排水口 1 a 内部の凸部に嵌合させて、支持部材 1 3 を排水口本体 1 に固定し、更に弁部材 2 の嵌合部 2 a をインナーワイヤ 7 b 端部の弁軸 7 e に嵌合固定されて、本実施例の遠隔操作式排水栓装置の施工が完了する。

【 0 0 1 2 】

以下に、上記第一実施例の遠隔操作式排水栓装置の動作について説明する。

上記第一実施例の遠隔操作式排水栓装置を使用する場合、図 2 のように、まず操作部 3 の操作体 6 に操作を加え、排水口 1 a を弁部材 2 が覆って排水口 1 a を閉口した状態とする。

この時、操作部 3 の操作体 6 は浴槽 B の内面側（図 2 中の左側）に移動し、浴槽 B 内面と面一の状態となっている。

40

これは、

- ・戻りスプリング 7 c の作用によってインナーワイヤ 7 b が操作体 6 側に付勢されていること
- ・ロック軸 9 が弾性部材 1 1 の作用によって操作体 6 側に付勢され、且つ固定を解除されていることによって、リリースワイヤ 7 のインナーワイヤ 7 b が操作部 3 側に後退している為である。

この状態において、浴槽 B 内に吐水を行うと、排水口 1 a が閉口しているために、浴槽 B 内に吐水を溜めることができる。

この状態から操作体 6 に押し込み操作を行い、操作体 6 及びロック軸 9 を、図 2 中右側に

50

移動させると、図3に示したように、ロック機構8が作用し、ロック軸9を図中右側に移動した状態で固定する。

これにより、操作体6の裏面に、インナーワイヤ7bの操作部3側端部にあるロッド部7d端部が当接して、ロッド部7dを右側に移動させるため、インナーワイヤ7bが排水口1a側に前進し、弁軸7eと共に弁部材2が上昇して排水口1aより弁部材2が離間し、排水口1aを開口させる(前述のように、ロック軸9と操作体6はネジ接続によって接続されているため、戻りスプリング7cの応力によっても接続が解除されることは無く、支障なくインナーワイヤ7bを前進させる)。

この状態から再度操作体6に押し込み操作を行い、操作体6及びロック軸9を、図3中右側に移動させると、ロック機構8が作用し、ロック軸9の固定が解除される。これにより、ロック軸9が弾性部材11の付勢によって浴槽B内部側に移動すると共に、インナーワイヤ7bの排水口1a側への前進を固定していた操作体6も槽体側(図中左側)に移動するため、インナーワイヤ7bは弁部材2の自重、及び戻りスプリング7cの作用により、操作部3側に後退し、図2示した、浴槽B排水口1aが閉口した状態に戻る。

以降、上記したように、操作体6に押し込み操作を繰り返す毎に、インナーワイヤ7bが弁部材2を押し上げて排水口1aを開口/インナーワイヤ7b端部の後退に伴って自重等により弁部材2が降下し排水口1aを閉口、を交互に行い、排水口1aを遠隔操作式排水栓装置により自在に開閉することができる。

【0013】

上記第一実施例においては、ロック軸9とインナーワイヤ7bを直線的に接続せず、方向は平行ではあるが偏芯した位置関係、即ち並列な位置関係に配置した上で、操作体6を利用して両者を連動するように、つまりロック軸9が図3のように図中右側に移動して固定された際にはインナーワイヤ7bの操作部3側端部もロック軸9に連動して右側に移動して固定され、図2のようにロック軸9の固定が解除されて図中左側に移動した際にはインナーワイヤ7bの操作部3側端部もロック軸9に連動して左側に移動するように構成されてなる。即ち操作体6がインナーワイヤ7bとロック軸9を連動させる連動部として機能する。

また、上記第一実施例において、ロック軸9とインナーワイヤ7bを直線的に接続せず、方向は平行ではあるが偏芯した位置関係、即ち並列な位置関係に配置したことで、ロック機構8を備えた操作部3側において、リリースワイヤ7端部をロック機構8端部に接続する必要がなくなった。操作部3では、操作部3側のインナーワイヤ7bの軸方向において、リリースワイヤ7のアウトチューブ7a端部と、ロック機構8のロック機構本体部10の操作部3側の端部は略同一となる位置、即ちロック機構本体部10の弁部材2側端部よりも操作部3側に固定されている。このように構成したことで、操作部3側にロック機構8を配置しつつ、リリースワイヤ7の操作部3側の取り付け位置は操作部3側にロック機構8が無い場合とほぼ同じ位置とすることができた。従来のように、ロック機構8の端部にリリースワイヤ7を接続していた場合、「ロック機構8の軸方向長さ」と「リリースワイヤ7の最小曲げ半径」を合計した長さが、操作部3側のロック軸9の軸方向に必要であったが、本実施例では操作部3側にロック機構8を配置しつつ「ロック機構8の軸方向長さ」が「リリースワイヤ7の最小曲げ半径」のいずれか長い方の幅があれば施工が可能となっている。このため、本実施例のように操作部3を浴槽B等槽体の内側面上に配置し、槽体の側面と建物の壁面との狭隘な部分でリリースワイヤ7を屈曲させなければならないような場合に特に好適である。

【0014】

次に本発明の第二実施例を、図面を参照しつつ説明する。

図4乃至図6に示した、本発明の第二実施例の遠隔操作式排水栓装置は、以下に記載する、槽体を備えた排水機器である浴槽Bに施工されるものであって、以下に記載する、排水口本体1、継手部材12、操作伝達部材としてのリリースワイヤ7、弁部材2、支持部材13、操作部3、ガイド管15、より構成されてなる。

浴槽Bは、上方が開口した箱体であって、底面には排水口本体1を取り付ける取付孔を、

10

20

30

40

50

側面には操作部 3 を取り付ける操作部取付孔を、それぞれ備えてなる。

排水口本体 1 は、内部に排水流路を形成する略円筒形状の部材であって、その内部に排水口 1 a を、上縁に外方向に突出したフランジ部 1 b を、フランジ部 1 b 1 下方の側面に雄ネジを、それぞれ備えてなる。また排水口 1 a 内部には周縁方向に沿って凸部が複数設けられてなる。

継手部材 1 2 は、上記排水口本体 1 が接続される、略 90 度に屈曲した管体であって、上方の開口には排水口本体 1 の雄ネジと螺合する雌ネジを備えてなり側面方向には下水側の配管と接続するための排出口 1 2 a を備えてなる。また、排水口本体 1 の側面には、後述するリリースワイヤ 7 を挿入するための枝管部 1 2 b を備えてなる。

リリースワイヤ 7 は、操作部 3 に加えられた操作を、弁部材 2 に伝達するための部材であって、筒状にして軸方向に剛性を、側面方向に可撓性を備えたアウターチューブ 7 a と、上記アウターチューブ 7 a 内を摺動自在に動作する、軸方向に剛性を、側面方向に可撓性を備えたインナーワイヤ 7 b と、インナーワイヤ 7 b を操作部 3 側に付勢する戻りスプリング 7 c と、インナーワイヤ 7 b の操作部 3 側端部に備えた、インナーワイヤ 7 b 端部が使用時に屈曲したり傾斜しないようにガイドすると共に、操作体 6 の裏面中央部分に嵌合接続されるロッド部 7 d と、インナーワイヤ 7 b の排水口 1 a 側端部に備えた、弁部材 2 を昇降させる為の軸部 7 f と、から構成される。

弁部材 2 は、略円盤状を成す部材であって、その下面中央にはロック軸 9 の端部とネジ接続するネジ接続部 2 b を、側面部には排水口 1 a と水密に接続する為のパッキング P K を備え、リリースワイヤ 7 のインナーワイヤ 7 b 及びロック機構 8 のロック軸 9 によって昇降すると共に、ロック機構 8 の固定が解除されて降下した際においては、排水口 1 a の上端部分を覆うことで排水口 1 a を閉口する。

支持部材 1 3 は、排水口本体 1 内部の凸部と嵌合することで、排水口 1 a 内に配置固定される部材であって、ロック機構 8 を内蔵したロック機構本体部 1 0 と、リング状にして操作部本体 4 内部の凸部と嵌合する第一リング部 1 3 b と、第一リング部 1 3 b とロック機構本体部 1 0 を連絡するアーム部 1 3 c と、から構成される。また支持部材 1 3 のアーム部 1 3 c には、後述するリリースワイヤ 7 のアウターチューブ 7 a 端部を固定する排水口側ワイヤ固定部 1 3 a を備えてなる。

本実施例のロック機構 8 は、段落 0010 に記載したロック機構 8 の内、図 1 2 に示した上方型ロック機構 8 である。該ロック機構 8 においては、図 1 2 と同様に、その内部には弾性部材 1 1 を備えることなく構成されてなる。

また、ロック軸 9 の軸方向視、ロック軸 9 は支持部材 1 3 の第一リング部 1 3 b に対して中央部分に配置され、排水口側ワイヤ固定部 1 3 a は中央より若干偏芯した位置に配置される。また、側面視において、排水口側ワイヤ固定部 1 3 a によって、アウターチューブ 7 a の排水口 1 a 側端部は、ロック機構本体部 1 0 の上端側の端部と略同一となる位置に配置される。当然ながら、この「ロック機構本体部 1 0 の上端側端部」は、「ロック機構本体部 1 0 の操作部 3 側端部 (= ロック機構 8 下端) よりも弁部材 2 側 (= 上方側) に近い側」である。

即ち、本実施例では、ロック機構 8 が弁部材 2 側に配置されると共に、リリースワイヤ 7 の排水口 1 a 側のアウターチューブ 7 a 端部が、排水口 1 a 側のインナーワイヤ 7 b の軸方向において、ロック機構本体部 1 0 の操作部 3 側端部 (= ロック機構 8 下端側) よりも弁部材 2 側 (= ロック機構 8 上端側) に固定される。

また、操作部側支持部材 1 4 の排水口側ワイヤ固定部 1 3 a にアウターチューブ 7 a 端部を接続固定した場合、排水口 1 a 側のインナーワイヤ 7 b は、ロック機構 8 のロック軸 9 と平行となる位置関係に配置されるように構成されてなる。即ち、ロック機構 8 のロック軸 9 は、リリースワイヤ 7 のロック機構 8 が備えられる排水口 1 a 側のインナーワイヤ 7 b 端部に対して、平行且つ偏芯した位置に配置される。

操作部 3 は、浴槽 B の操作部取付孔に取り付けられ、弁部材 2 の上下動を操作する部材であって、以下に記載する、操作部本体 4、エルボ部材 5、操作体 6、操作部側支持部材 1 4、から構成される。

10

20

30

40

50

操作部本体 4 は、略円筒形状にして端部外側面に鏝部 4 a を、筒部分の外側面に雄ネジを、それぞれ備えてなり、更に内部に後述する操作体 6 が進退する筒状空間を形成してなる。また排水口 1 a 内部には周縁方向に沿って凸部が複数設けられてなる。

エルボ部材 5 は、上記操作部本体 4 が接続される、略 90 度に屈曲した管体であって、上方の開口には操作部本体 4 の雄ネジと螺合する雌ネジを備えてなり、下方にはリリースワイヤ 7 が挿通される接続管部 5 a を備えてなる。

操作体 6 は、操作部本体 4 内部を進退する、略円盤状の部材であって、その中央部分が、リリースワイヤ 7 のロッド部 7 d 端部と嵌合によって接続固定されるように構成されてなる。

操作部側支持部材 1 4 は、操作部本体 4 内部の凸部と嵌合することで、排水口 1 a に配置固定される部材であって、リリースワイヤ 7 のアウターチューブ 7 a 端部を固定する操作部側ワイヤ固定部 1 4 a と、リング状にして排水口 1 a 内部の凸部と嵌合する第二リング部 1 4 b と、第二リング部 1 4 b と操作部側ワイヤ固定部 1 4 a を連絡する連結部 1 4 c と、から構成される。操作部側ワイヤ固定部 1 4 a は、第二リング部 1 4 b の中央に配置され、施工が完了した場合には、ロッド部 7 d が操作部本体 4 の中央に配置されて上下動するように構成される。

ガイド管 1 5 は軟質樹脂から構成される、可撓性を備えたチューブ管であって、一端は継手部材 1 2 の枝管部 1 2 b に、他端はエルボ管部の接続管部 5 a に、それぞれ接続される。

【 0 0 1 5 】

上記のように構成した第二実施例の遠隔操作式排水栓装置は、以下のようにして、槽体である浴槽 B に施工される。尚、特に記載しない場合でも、必要に応じて接着剤やパッキングを用いたネジ接続などにより、各部材の接続箇所は水密的に接続される。

まず、事前に、ガイド管 1 5 の一端を継手部材 1 2 の枝管部 1 2 b に、他端をエルボ管部の接続管部 5 a に、それぞれ接続しておく。

次に、排水口本体 1 を、浴槽 B 底面に設けられた取付孔に挿通し、フランジ部 1 b の下面を、取付孔の周縁上面に当接した状態とする。

次に、継手部材 1 2 の排出口 1 2 a を下水側配管に接続した上で、浴槽 B の下方から配置し、排水口本体 1 の雄ネジを、継手部材 1 2 の雌ネジと螺合させ、取付孔周縁をフランジ部 1 b 下面と継手部材 1 2 の雌ネジの開口の上端部分とで挟持させて、浴槽 B に固定する。

次に、操作部本体 4 を、浴槽 B 側面に設けられた操作部取付孔に挿通し、鏝部 4 a の背面を、取付孔の周縁に当接した状態とする。

次に、エルボ部材 5 を浴槽 B の背面に配置し、操作部本体 4 の雄ネジを、エルボ部材 5 の雌ネジと螺合させ、操作部取付孔周縁を鏝部 4 a 下面とエルボ部材 5 の雌ネジの開口の端部部分とで挟持させて、浴槽 B に固定する。

次に、リリースワイヤ 7 のアウターチューブ 7 a の操作部 3 側端部を、操作部側支持部材 1 4 の操作部側ワイヤ固定部 1 4 a に接続固定する。

次に、リリースワイヤ 7 の排水口 1 a 側端部を操作部本体 4 の開口に挿通し、操作部本体 4、エルボ部材 5、ガイド管 1 5、枝管部 1 2 b、継手部材 1 2、の順に挿通した上で、操作部側支持部材 1 4 の第二リング部 1 4 b を操作部本体 4 の凸部に嵌合させて、操作部側支持部材 1 4 を操作部本体 4 に固定し、更にロッド部 7 d に操作体 6 を嵌合接続させる。

次に、排水継手内部のリリースワイヤ 7 端部を排水口 1 a から浴槽 B 内に引き上げ、排水口 1 a 側のアウターチューブ 7 a 端部を、支持部材 1 3 の排水口側ワイヤ固定部 1 3 a に接続固定する。

この際には、リリースワイヤ 7 のアウターチューブ 7 a 端部は、ロック機構 8 では無く支持部材 1 3 に直接接続するため、特許文献 1 に記載の遠隔操作式排水栓装置の場合に比べ、ロック機構 8 の長さ分、浴槽 B 内に長く引き上げることができ、施工作业が容易になる。

10

20

30

40

50

次に、ロック軸 9 に弁部材 2 をネジ接続により接続することで、本実施例の遠隔操作式排水栓装置の施工が完了する。尚、この弁部材 2 とロック軸 9 の接続は、ネジによる接続であるため、ネジの軸方向に対しては、進退いずれの方向に対しても固定されていて、ネジの軸方向に加えられる応力に対しては、弁部材 2 がロック軸 9 から外れることは無い。

【 0 0 1 6 】

以下に、上記第二実施例の遠隔操作式排水栓装置の動作について説明する。

上記第二実施例の遠隔操作式排水栓装置を使用する場合、図 5 のように、まず操作部 3 の操作体 6 に操作を加え、排水口 1 a を弁部材 2 が覆って排水口 1 a を閉口した状態とする。

この時、操作部 3 の操作体 6 は、戻りスプリング 7 c の作用によって浴槽 B の内面側（図 5 中の左側）に移動し、浴槽 B 内面と面一の状態となっている。

この状態において、浴槽 B 内に吐水を行うと、排水口 1 a が閉口しているために、浴槽 B 内に吐水を溜めることができる。

この状態から操作体 6 に押し込み操作を行うと、インナーワイヤ 7 b は排水口 1 a 方向に前進し、インナーワイヤ 7 b の排水口 1 a 側端部にある軸部 7 f が突出して弁部材 2 の下面に当接し、更に弁部材 2 を押し上げる。この操作により弁部材 2 にネジ接続にて接続されているロック軸 9 も上昇する。結果、図 6 に示したように、ロック機構 8 が動作し、ロック軸 9 がその先端に接続されている弁部材 2 と共に上昇した状態で固定されて排水口 1 a より弁部材 2 が離間し、排水口 1 a を開口させる（前述のように、ロック軸 9 と弁部材 2 はネジ接続によって接続されているため、インナーワイヤ 7 b に弁部材 2 が押し上げられれば、ロック軸 9 が弁部材 2 から脱着することなく弁部材 2 によって引き上げられる）。インナーワイヤ 7 b は特に弁部材 2 やロック軸 9 によって固定されているわけではないため、操作体 6 への押し込み操作が解除されれば戻りスプリング 7 c の作用により操作部 3 側に後退する。

この状態から再度操作体 6 に押し込み操作を行い、インナーワイヤ 7 b の軸部 7 f を弁部材 2 下面に押し当てて弁部材 2 を再度上昇させると、弁部材 2 に伴われてロック軸 9 も上昇し、ロック軸 9 の固定が解除される。これにより、操作体 6 への押し込み操作が解除され、戻りスプリング 7 c の作用によって操作部 3 側にインナーワイヤ 7 b とインナーワイヤ 7 b 端部の軸部 7 f が後退すると、ロック軸 9 が弁部材 2 の重量及びロック軸 9 自体の自重によって降下し、図 5 示した、排水口 1 a が閉口した状態に戻る。

以降、上記したように、操作体 6 に押し込み操作を繰り返す毎に、インナーワイヤ 7 b が弁部材 2 を押し上げて排水口 1 a を開口 / インナーワイヤ 7 b 端部の後退に伴って自重等により弁部材 2 が降下し排水口 1 a を閉口、を交互に行い、排水口 1 a を遠隔操作式排水栓装置により自在に開閉することができる。

【 0 0 1 7 】

上記第二実施例においては、ロック軸 9 とインナーワイヤ 7 b を直線的に接続せず、方向は平行ではあるが偏芯した位置関係、即ち並列な位置関係に配置した上で、弁部材 2 を利用して両者を連動するように、つまりインナーワイヤ 7 b が図 6 のように弁部材 2 を押し上げた際には、ロック軸 9 も連動して上昇するように構成してなる。即ち弁部材 2 がインナーワイヤ 7 b とロック軸 9 を連動させる連動部として機能する。

また、上記第二実施例において、ロック軸 9 とインナーワイヤ 7 b を直線的に接続せず、方向は平行ではあるが偏芯した位置関係、即ち並列な位置関係に配置したことで、ロック機構 8 を備えた排水口 1 a 側において、リリースワイヤ 7 端部をロック機構 8 端部に接続する必要がなくなった。排水口 1 a では、排水口 1 a 側のインナーワイヤ 7 b の軸方向において、リリースワイヤ 7 のアウターチューブ 7 a 端部と、ロック機構 8 のロック機構本体部 1 0 の上端は略同一となる位置、即ちロック機構本体部 1 0 の操作部 3 側端部（＝ロック機構 8 下端）よりも弁部材 2 側（＝上端側）に固定されている。このように構成したことで、排水口 1 a 側にロック機構 8 を配置しつつ、リリースワイヤ 7 の排水口 1 a 側の取り付け位置は排水口 1 a 側にロック機構 8 が無い場合とほぼ同じ位置とすることができた。従来のように、ロック機構 8 の端部にリリースワイヤ 7 を接続していた場合、「ロッ

10

20

30

40

50

ク機構 8 の軸方向長さ」と「リリースワイヤ 7 の最小曲げ半径」を合計した長さが排水口 1 a 側のロック軸 9 の軸方向に必要であったが、本実施例では排水口 1 a 側にロック機構 8 を配置しつつ「ロック機構 8 の軸方向長さ」が「リリースワイヤ 7 の最小曲げ半径」のいずれか長い方の幅があれば施工が可能となっている。このため、排水口 1 a の下方の配管を従来よりも上下方向に幅狭にでき、配管を床下空間に配置する場合には、その分床下空間の上下幅を狭くし、また配管をキャビネット内等に配置する場合には、その分収納空間を上下に幅広に得ることができる。

【 0 0 1 8 】

本発明の実施例は以上のようなものであるが、本発明は上記実施例に限定される物ではなく、主旨を変更しない範囲において自由に変更が可能である。例えば上記実施例では遠隔操作式排水栓装置は全て浴槽 B に施工されてなるが、本発明は上記実施例に限定されるものではなく、槽体としての洗面ボウルを備えた洗面台、槽体としてのシンクを備えた流し台等、排水口 1 a を備えた槽体であれば、どのような排水機器のどのような槽体に採用しても構わない。

【 0 0 1 9 】

また、上記実施例では、排水口 1 a 又は操作部 3 のいずれかにロック機構 8 を備えた場合、ロック機構 8 のロック軸 9 を排水口 1 a 又は操作部本体 4 の開口の中心に、リリースワイヤ 7 のインナーワイヤ 7 b を中心から外れた偏芯位置に配置しているが、本発明は上記実施例に限定されるものではなく、リリースワイヤ 7 のインナーワイヤ 7 b を排水口 1 a 又は操作部本体 4 の開口の中心に、ロック機構 8 とロック軸 9 を中心から外れた偏芯位置に配置して構成しても構わない。

【 0 0 2 0 】

また、上記実施例では、ロック機構 8 を歯車部 9 a を備えた機械式のロック機構 8、いわゆるスラストロック式のロック機構 8 により構成してなるが、本発明は上記実施例に限定されるものではなく、他の歯車部 9 a を用いない機械式のロック機構 8 や、ロック軸 9 の側面にパッキングを配置しパッキングと他の部材との摩擦により位置を保持するようなロック機構 8 等を用いて構成しても構わない。

【 0 0 2 1 】

また、上記実施例では、排水口本体 1 や操作部本体 4 等、槽体である浴槽 B に固定される部材の側にロック機構本体部 1 0 を備え、操作体 6 や弁部材 2 等、動作する部材の側にロック軸 9 を固定して構成してなるが、本発明は上記実施例に限定されるものではない。例えば、操作部 3 側にロック機構 8 を備える場合、図 7 に示した操作部 3 のように、ロック機構本体部 1 0 を操作体 6 に、ロック軸 9 を操作部本体 4 に、それぞれ固定乃至一体の部材として構成しても良い（排水口 1 a 側の構成は第一実施例と同様とする）。この図 7 の場合には、ロック機構 8 は下方型ロック機構 8 を使い、内部に図 1 4 の図示と同様の弾性部材 1 1 を備えて構成する。ロック機構 8 の方向は、図 7 の実施例のようにロック軸 9 を上下に進退させる場合には図 1 4 の上下をそのまま使用する。

このように操作体 6 にロック機構本体部 1 0 を備えた実施例の場合、ロック機構本体部 1 0 と操作部 3 側のアウターチューブ 7 a 端部との位置関係は操作体 6 が動作する都度変化するが、少なくとも弁部材 2 の上昇時に、操作部 3 側のインナーワイヤ 7 b の軸方向において、ロック機構本体部 1 0 の弁部材 2 側端部よりも操作部 3 側にアウターチューブ 7 a の操作部 3 側端部が固定されていれば、「ロック機構 8 の軸方向長さ」と「リリースワイヤ 7 の最小曲げ半径」を合計した長さよりも狭い幅で施工が可能となり、ロック軸 9 の軸方向にあまり幅を取ることができない狭隘な部分に施工を行う場合好適である。

【 0 0 2 2 】

また、排水口 1 a 側にロック機構 8 を備える場合、図 8 に示した排水口 1 a のように、ロック機構本体部 1 0 を弁部材 2 に、ロック軸 9 を排水口本体 1 に、それぞれ固定乃至一体の部材として構成しても良い（操作部 4 側の構成は第二実施例と同様とする）。この図 8 の場合には、ロック機構 8 は上方型ロック機構 8 を使い、ロック機構 8 の方向は、図 1 2 の上下を反転させて使用する。また、ロック機構 8 の内部には弾性部材 1 1 等は配置し

10

20

30

40

50

ないように構成する。

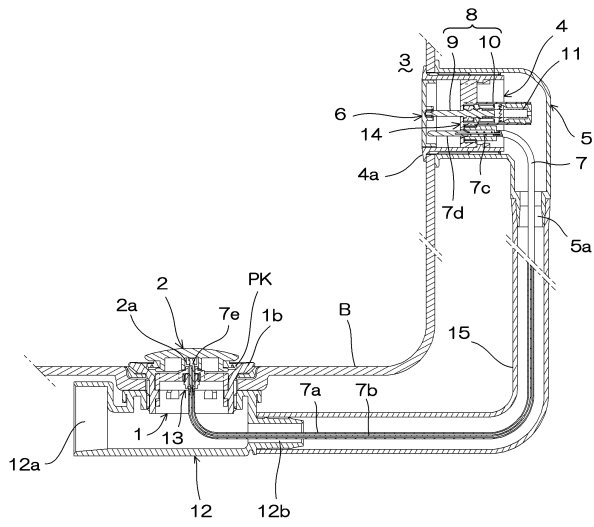
このように弁部材 2 にロック機構本体部 10 を備えた実施例の場合、ロック機構本体部 10 と排水口 1 a 側のアウターチューブ 7 a 端部との位置関係は弁部材 2 が昇降する都度変化するが、少なくとも弁部材 2 の降下時に、排水口 1 a 側のインナーワイヤ 7 b の軸方向において、ロック機構本体部 10 の操作部 3 側端部 (= 下端側) よりも弁部材 2 側 (= 上端側) に固定されていれば、「ロック機構 8 の軸方向長さ」と「リリースワイヤ 7 の最小曲げ半径」を合計した長さよりも狭い幅で施工が可能となり、排水口 1 a 側の部材の上下幅を狭くすることができ好適である。

【符号の説明】

【 0 0 2 3 】

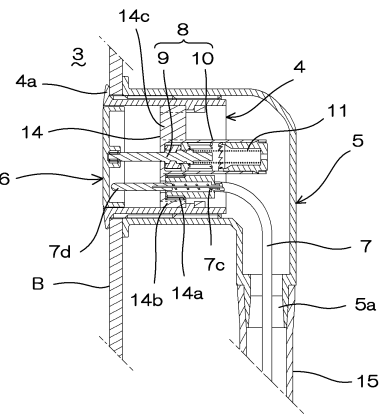
1	排水口本体	1 a	排水口	
1 b	フランジ部	2	弁部材	
2 a	嵌合部	2 b	ネジ接続部	
3	操作部	4	操作部本体	
4 a	鉤部	5	エルボ部材	
5 a	接続管部	6	操作体	
7	リリースワイヤ	7 a	アウターチューブ	
7 b	インナーワイヤ	7 c	戻りスプリング	
7 d	ロッド部	7 e	弁軸	
7 f	軸部	8	ロック機構	20
9	ロック軸	9 a	歯車部	
9 b	突起部	10	ロック機構本体部	
10 a	溝部	10 b	段部	
10 c	傾斜面	11	弾性部材	
12	継手部材	12 a	排出口	
12 b	枝管部	13	支持部材	
13 a	排水口側ワイヤ固定部	13 b	第一リング部	
13 c	アーム部	14	操作部側支持部材	
14 a	操作部側ワイヤ固定部	14 b	第二リング部	
14 c	連結部 1	15	ガイド管	30
B	浴槽	P K	パッキング	

【図1】

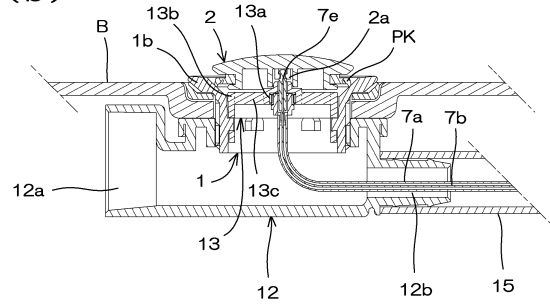


【図2】

(a)

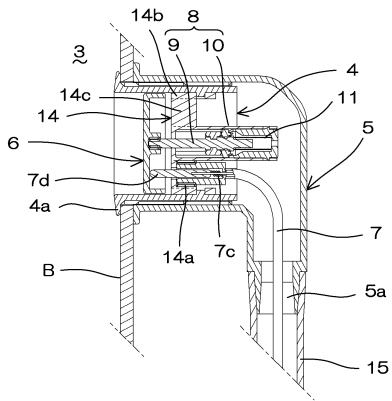


(b)

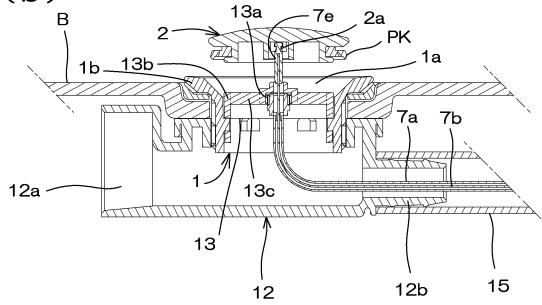


【図3】

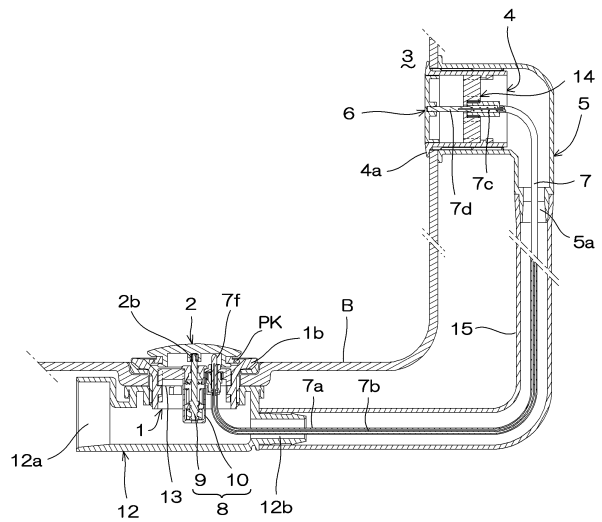
(a)



(b)

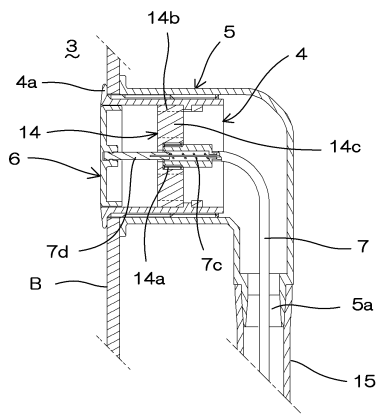


【図4】

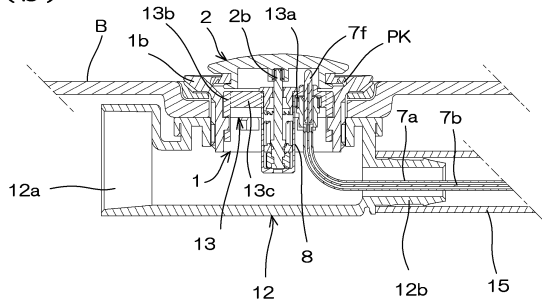


【図5】

(a)

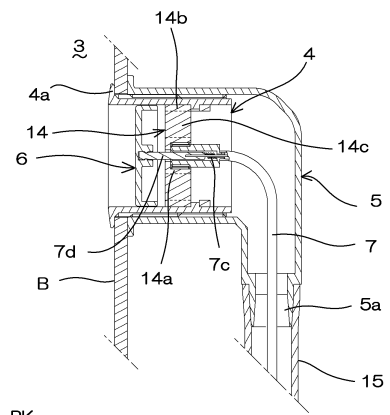


(b)

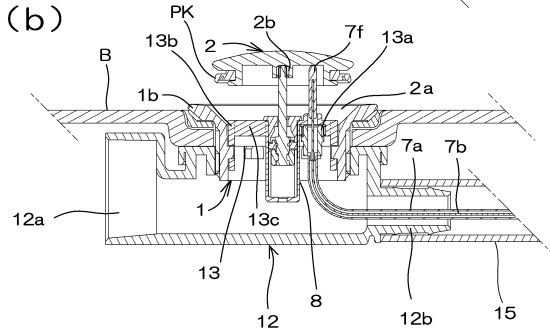


【図6】

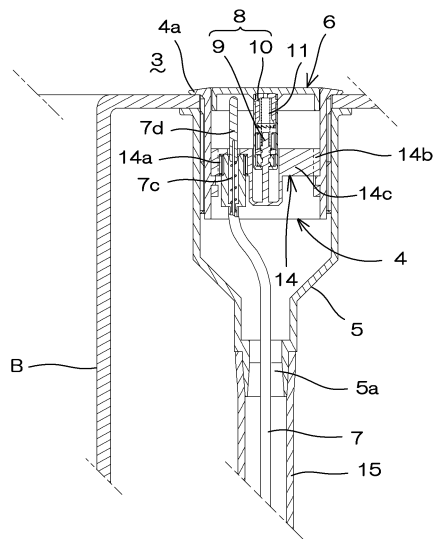
(a)



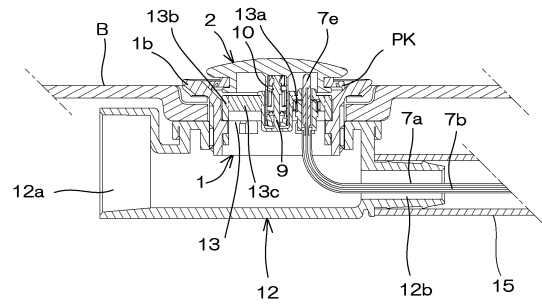
(b)



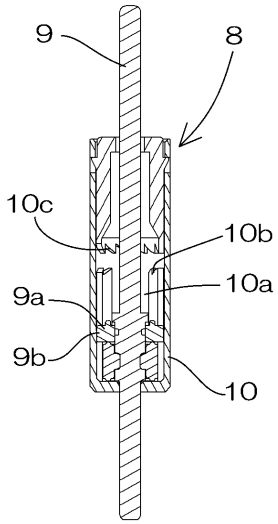
【図7】



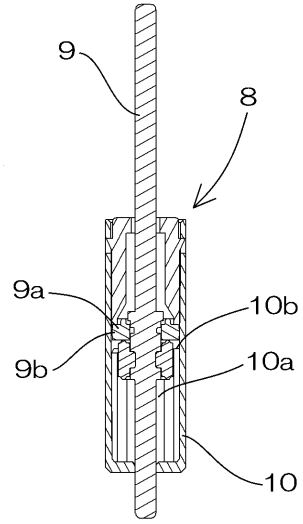
【図8】



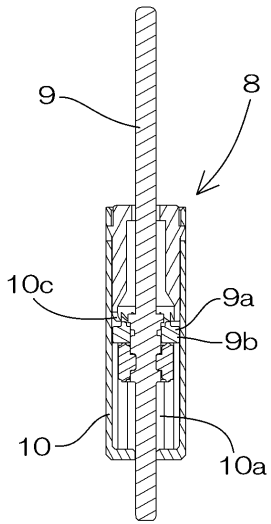
【図 9】



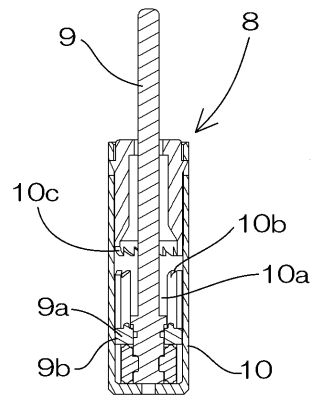
【図 10】



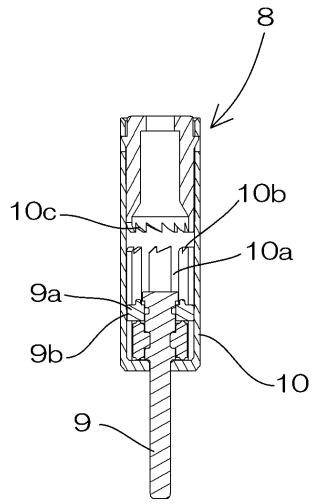
【図 11】



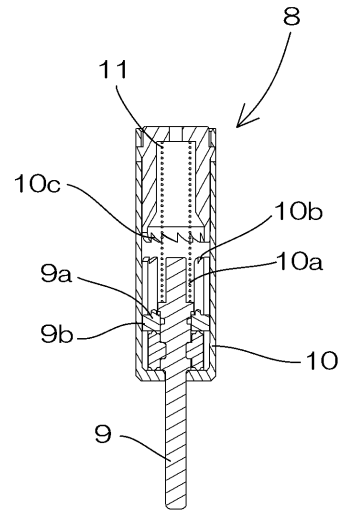
【図 12】



【図13】



【図14】



フロントページの続き

(58)調査した分野(Int.Cl. , DB名)

E 0 3 C 1 / 2 2、 1 / 2 3

A 4 7 K 1 / 1 4