

(74)

:

(54)

가 70 220 100 a) 400 bar 6- 1 50
 % 가 , 6- , c)
 , b) 가 6- a)
 , d) , e) 6- , 6- ,

a) 400 bar 6- 1 50 % 가 70 220 100 가 , 6- ,
 b) 가 ,
 c) ,
 d) 6- ,
 e) 6- , a) ,

가

3,696,153

100 200 340 atm 가
 . 340 atm 1(2) 2(1 3) 98.8
 %, 98.8%, 97.7% 97.7% . 99.
 9% . 1 2 (80 12
 0) .

200 4,064,172 가 20 500 bar 80
 98.2% . 1
 4,282,381 110 220 340 atm
 가 가 0.04 0.09
 % 0.2 0.5 % 6 - .

(McKetta, Encyclopedia of Chemical Processing and Design, Marcel Dekker Inc. 1987, volume 26, pag
 e 230) 3 가 0.01 0.11 % 0.10 0.21 %

(Illustration) 2 4

가

가 6 -

가 가 6 -
 (), 가 , ,

()

가 , 가

가 가

가

6 -
 (onstream time)

가

가 가

6 -

가

가

(0)

가

92 99 % , (,), (), (), 90 100 %, () FeOOH (Fe₂O₃) Fe₃O₄ , (Fe₂O₃ × H₂O), (Fe₂O₃) .

a)

b) , , a) , , 0.001 5 % , 2, 3, 4, 5 6 가

c) a) 0 5 % .

2, 3, 4, 5 6 가 b)가 , , 0.001 5 %, 0.01 4 %, 0.1 3 % .

c)가 , , , 0 5 %, 0.1 3 % .

, , , , , , 가

a) , b) c) (가) , c) 가 a), b) a) b) c)

a) , , , , ,

b) , , , , ,

c) , , , , ,

가 pH

80 150 , 80 120

150 500 , 200 450

250 400 2 100 , 200 500 ,

가 200 / 가

300 600

3,758,584
4,480,051

2 , 1

3

3

1 ,

3,986,985

25 35
가

20 80 ,
180 500 , 200 400

가 (batch)

가 R 1(1 2)
가 ()

가

150 350 bar, 70 220 , 80 170 100 400 bar,
200 250 bar

가 1 , 1 0.1 3 kg, 0.5 2 kg

가 6-
(5 30 %) 1 50 %, 2 40 %, 3 40 %
가 a) 가 b) , 가 D

E 19548289

a)

K1

c)

c) (" ") . 2 - (5 -) 2 - (6 -)
) d) 6 -
 , (2 K2a K2b) (1 K2)
 . (K2) , 6 - 가 ,
 2 - (5 -) 2 - (6 -))
 1 - -2 -
 , 가 200 1 - -2 -

e)

a) ppm , 10 5000 ppm -2 - 5000
 , 10 1500 ppm , 10 3000 ppm
 , 6 - a) e) 6 - ppm
 , 1 - -2 - 가 가

185 , 220 , 190 ,
 140 , 160 . 100 ,
 1 60 , 5 40 mbar , 5 15 0.1 100 mbar
 ,
 , 1 50 mbar, 2 1 80 % 가
 2 25 mbar

e) 6 -

a)

b)

6 -

가

a)

1 - -2 -

가, a) , , , , ,
 , , , , , , ,
 , , , , , , ,
 , , , , , , ,
 가, , 가 (onstream time)
 , , , , , , ,

(57)

1.

- a) 400 bar 1 6-50 % 가 , 70 220 100 가 , 6-
- b) 가 ,
- c) ,
- d) 6- ,
- e) 6- , a) ,

가 .

2.

1 , 가 220

3.

2 , 가 185

4.

1 3 , 가 1 80 %

5.

4 , 1 50 mbar

6.

1 5 , d) e) 1 - -2 -
가

7.

1 6 , d) e) 가

8.

7 , , .

9.

1 8 , d) e)
가

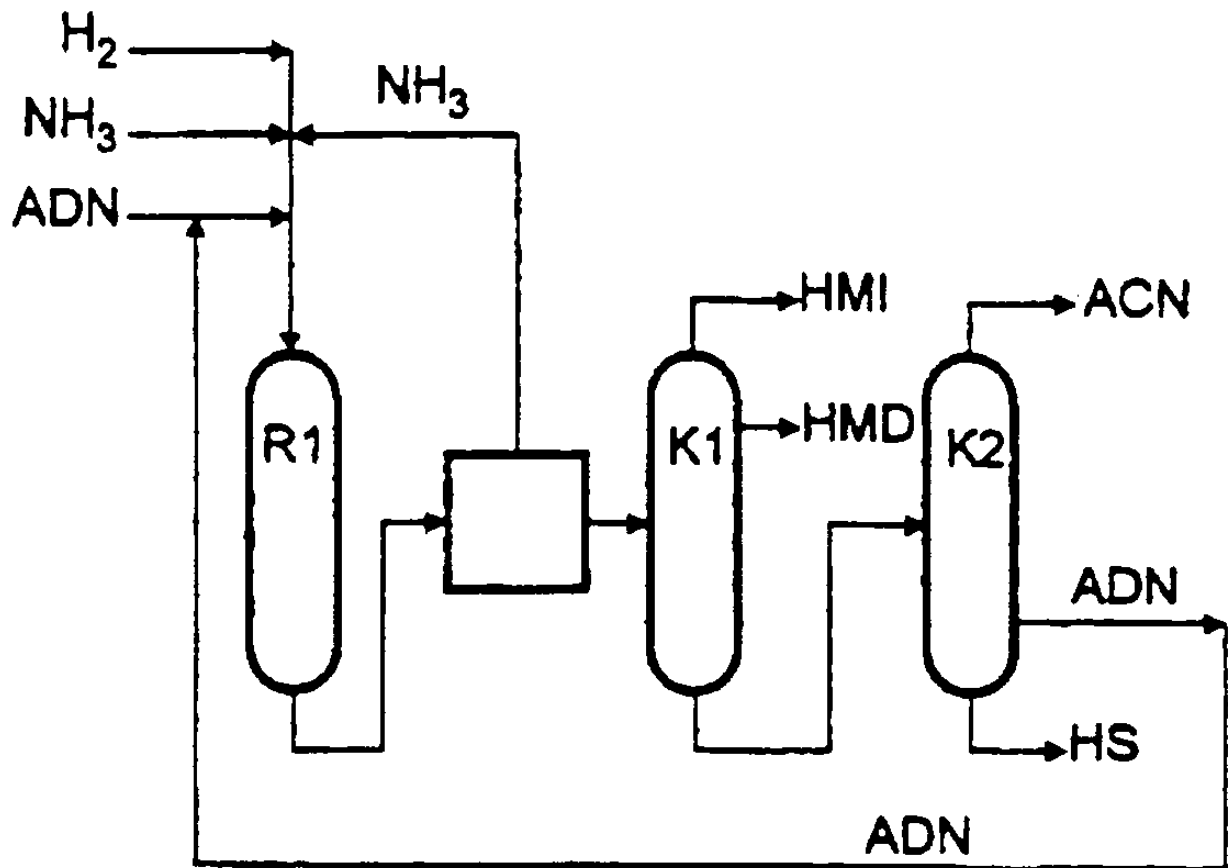
10.

9 , 가 , , , .

11.

1 10 , e) 6 - ,
5000 ppm a) 1 - -2 -

1



2

