



(12) 发明专利

(10) 授权公告号 CN 110278708 B

(45) 授权公告日 2022. 05. 03

(21) 申请号 201880007635.0

M·席尔德克内希特

(22) 申请日 2018.01.18

(74) 专利代理机构 永新专利商标代理有限公司

72002

(65) 同一申请的已公布的文献号

代理人 李隆涛

申请公布号 CN 110278708 A

(43) 申请公布日 2019.09.24

(51) Int.Cl.

B65D 51/28 (2006.01)

(85) PCT国际申请进入国家阶段日

2019.07.19

(56) 对比文件

JP 3185934 U, 2013.09.12

(86) PCT国际申请的申请数据

PCT/CN2018/073215 2018.01.18

CN 102114934 A, 2011.07.06

CN 104229289 A, 2014.12.24

(87) PCT国际申请的公布数据

W02018/133817 EN 2018.07.26

CN 106275811 A, 2017.01.04

CN 1337349 A, 2002.02.27

(73) 专利权人 联合利华知识产权控股有限公司

审查员 邵际涛

地址 荷兰鹿特丹

(72) 发明人 朴在贤 P·诺盖拉 S·奥拉

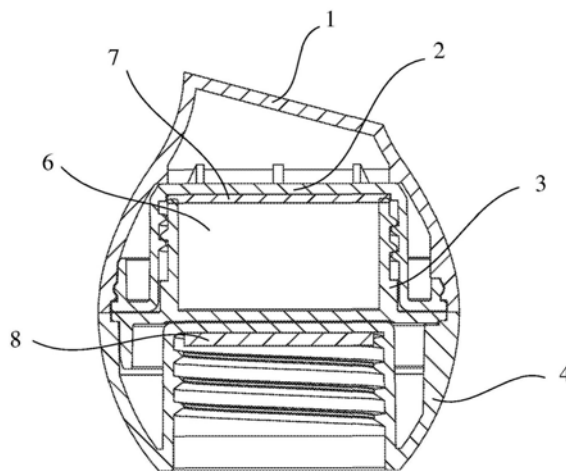
权利要求书1页 说明书4页 附图3页

(54) 发明名称

容器盖及具有盖的包装

(57) 摘要

公开了盖及具有盖的包装。所述盖包括外覆盖物(1)、内覆盖物(2)、内容器(3)和基座(4)。所述外覆盖物(1)包括外覆盖物顶部和自外覆盖物顶部伸出的外覆盖物本体,并且所述外覆盖物顶部与所述外覆盖物本体形成内腔;所述内覆盖物(2)设于所述外覆盖物的内腔中,并且所述内覆盖物本体的内周向部上设有第一内螺纹(101);所述内容器本体的外周向部上设有第一外螺纹(102),并且所述第一外螺纹与所述第一内螺纹配合;所述基座(4)包括基座顶部和自基座顶部伸出的基座本体;所述基座本体的内周向部上设有第二内螺纹(103),并且所述基座顶部连接至内容器的内容器底部。盖外观小巧且精致并且时尚。在满足盖的功能的同时,盖还是容器。盖不仅可充当一些化妆用容器的盖,而且还可充当一些化妆品的容器。



1. 一种盖与包括不同的第二供消耗用品的容器的组合,所述盖包括外覆盖物、内覆盖物、内容器和基座,其特征在于,

所述外覆盖物包括外覆盖物顶部和自外覆盖物顶部伸出的外覆盖物本体,并且所述外覆盖物顶部与所述外覆盖物本体形成内腔;

所述内覆盖物包括内覆盖物顶部和自内覆盖物顶部伸出的内覆盖物本体,所述内覆盖物本体的内周向部上设有第一内螺纹,并且所述内覆盖物设于所述外覆盖物的所述内腔中;

所述内容器包括内容器底部和自内容器底部伸出的内容器本体,所述内容器本体的外周向部上设有第一外螺纹,并且所述第一外螺纹与所述第一内螺纹配合;

所述基座包括基座顶部和自基座顶部伸出的基座本体,所述基座本体的内周向部上设有第二内螺纹,并且所述基座顶部连接至内容器的内容器底部;

所述外覆盖物在外表面处与所述基座连续,并且所述外覆盖物与所述内覆盖物通过紧固件连接在一起;以及

所述内容器能从基座移除并包含固体香水。

2. 根据权利要求1所述的组合,其特征在于,所述内容器还包括垫片或封口膜。

3. 根据权利要求1所述的组合,其特征在于,所述基座顶部与内容器的内容器底部通过夹具连接在一起。

4. 根据权利要求1所述的组合,所述基座用于将盖连接至具有容器开口的容器。

5. 根据权利要求1所述的组合,其中,所述香水在室温条件下保持它的形状而非呈现其容器的形状。

6. 如权利要求1所述的组合,其中,第二供消耗用品为沐浴露。

7. 根据权利要求1所述的组合,其中,在外覆盖物连接至基座时基座从瓶的移除不会使香水暴露于盖的外部。

8. 一种具有如权利要求1至权利要求7中任一项所述的组合的包装,其特征在于,所述容器顶部上设有容器开口,所述容器开口的外周向部上设有第二外螺纹,所述第二外螺纹与所述盖中的所述第二内螺纹配合。

9. 根据权利要求8所述的包装,其特征在于,所述容器还包括垫片或封口膜。

容器盖及具有盖的包装

技术领域

[0001] 本发明涉及产品包装领域,且具体地,涉及盖和具有盖的包装。容器盖用于密封容器,其中盖还包括内容器和内覆盖物并且内容器可包含化妆品。

背景技术

[0002] 现有市场上的化妆品包装(包装体)包括容器和盖。然而,盖具有仅简单地密封内容物的单一功能。此外,盖具有非常普通的外观,而不具有任何精心的设计或实用价值。

[0003] 通常,意图用于皮肤或毛发上使用的消费品包含香水。尽管该布置结构适于许多消费者,然而可以预期到,一些消费者将希望分开施用香水或向除皮肤或毛发用品所将用于的区域外的身体不同部位施用香水。

[0004] 专利文献中提供了用于分配香水及其它个人用品的不同布置结构。

[0005] Berlinger的FR 1450924(Parfums Caron)公开了一种用于包含霜或任何其它卫生用品或者香水业用的管的盖。盖可充当桶,并且盖包括两个部分:具有两个对置腔的本体和可螺接到本体上的头。本体可螺接到管的颈部上。

[0006] WO 2009/123380涉及用于化妆用容器的盖,其中抽吸部整体联接到盖。

[0007] DeLaforcade的US 2009/0022541公开了用于施用至少一种化妆物品的包装及施用器装置。

[0008] Bates的美国专利号3332429公开了一种施用器及受器,所述受器适于将液体化妆品冷冻成与施用器刚性关联的形态,施用器还用作用于容器的覆盖物。

[0009] Mallochot的WO 2009/092874(Chanel Parfums Beaute)公开了用于存储及释放香料的装置。装置包括展示棒,展示棒位于受限的封闭物中,所述受限的封闭物包括套棒。展示棒包括加载有香料的多孔部和适于抓握的头。

[0010] Teller等人的美国专利号8888391公开了大体球形的唇膏施用器产品。Teller的US D644939、Teller的US 8444337、Dubitsky的US D625459以及Dubitsky等人的US D631204还公开了唇膏产品。Houyoux的WO 2016/091865(Reload Labs)涉及香水测试仪。

发明内容

[0011] 本发明所要解决的技术问题在于:提供盖及具有盖的包装,以克服现有产品包装中容器的盖诸如单一功能及普通外观的缺陷。在将内容物隐藏在盖中的情况下,盖作为礼物被提供给消费者。通过这种方式,盖不仅实现了密封功能,而且给消费者带来惊喜。本发明外观小巧且精致、时尚、且非常便于携带。

[0012] 本发明通过采用下列技术方案解决上述技术问题:

[0013] 本发明的一个技术方案为:一种盖,所述盖包括外覆盖物、内覆盖物、内容器和基座,其中,

[0014] 所述外覆盖物包括外覆盖物顶部和自外覆盖物顶部伸出的外覆盖物本体,并且所述外覆盖物顶部与所述外覆盖物本体形成内腔;

- [0015] 所述内覆盖物包括内覆盖物顶部和自内覆盖物顶部伸出的内覆盖物本体,所述内覆盖物本体的内周向部上设有第一内螺纹,并且所述内覆盖物设于所述外覆盖物的所述内腔中;
- [0016] 所述内容器包括内容器底部和自内容器底部伸出的内容器本体,所述内容器本体的外周向部上设有第一外螺纹,并且所述第一内螺纹与所述第一外螺纹配合;
- [0017] 所述基座包括基座顶部和自基座顶部伸出的基座本体,所述基座本体的内周向部上设有第二内螺纹,并且所述基座顶部连接至内容器的内容器底部。
- [0018] 优选地,本发明的所述盖还包括所述内容器中所包含的内容物。
- [0019] 所述内容物为常规内容物,优选为化妆品,且更优选地为香膏或固体香水。
- [0020] 优选地,本发明的所述盖中的所述容器还包括垫片或封口膜。
- [0021] 所述垫片或封口膜可防止内容物外溢。
- [0022] 优选地,所述外覆盖物与所述内覆盖物通过紧固件连接在一起。
- [0023] 优选地,所述基座顶部与内容器的内容器基座通过夹具连接在一起。
- [0024] 优选地,所述盖通过连接套管连接至所述容器的容器开口。所述连接即为所述第二内螺纹与所述第二外螺纹之间的连接。
- [0025] 在所述盖中,所述外覆盖物、内覆盖物、内容器和基座是共用的且优选为塑料外覆盖物、塑料内覆盖物和塑料基座。
- [0026] 本发明的另一技术方案为:一种具有上述盖的包装,所述包装包括所述盖及容器,其中所述容器顶部上设有容器开口,容器开口的的外周向部上设有第二外螺纹,并且所述第二外螺纹与所述盖中的所述第二内螺纹配合。
- [0027] 优选地,在本发明的具有上述盖的包装中,所述容器还包括垫片或封口膜。所述垫片或封口膜可防止内容物外溢。
- [0028] 在具有上述盖的所述包装中,所述容器为常规容器,优选为塑料容器或玻璃容器。
- [0029] 本发明的积极及进步效果在于:本发明外观小巧且精致。在满足盖的功能的同时,本发明还是容器。本发明不仅可充当一些化妆用容器的盖,而且还可充当一些化妆品的容器。针对盖做出小设计,并且小东西被放入盖中作为感谢,从而在消费者使用本发明时本发明可为消费者带来惊喜。本发明外观小巧且精致、时尚、且便于携带。
- [0030] 示例结构使香水向大气的提早暴露最小化,且由此最小化香水损失。

附图说明

- [0031] 以下参考附图进一步描述本发明。
- [0032] 图1示出关闭状态下本发明的盖的结构。
- [0033] 图2示出打开状态下本发明的盖的结构。
- [0034] 图3示出本发明的盖螺接到容器上的方式。

具体实施方式

- [0035] 结合附图,以下给出优选实施例以更清楚且充分地描述本发明。
- [0036] 如图1和图2中所示,本发明的盖包括外覆盖物1、内覆盖物2、容器3和基座4。
- [0037] 其中,所述外覆盖物1向下敞通,并且所述外覆盖物包括外覆盖物顶部和自外覆盖

物顶部伸出的外覆盖物本体。所述外覆盖物顶部与所述外覆盖物本体形成内腔。

[0038] 所述内覆盖物2向下敞通,并且所述内覆盖物包括内覆盖物顶部和自内覆盖物顶部伸出的内覆盖物本体。所述内覆盖物本体的内周向部上设有第一内螺纹101。所述内覆盖物2设于所述外覆盖物1的内腔中。所述外覆盖物1与所述内覆盖物2通过紧固件连接在一起。

[0039] 所述内容物3向上敞通,并且所述内容物包括内容物底部和自内容物底部伸出的内容物本体。所述内容物本体的外周向部上设有第一外螺纹102。所述第一内螺纹101与所述第一外螺纹102配合。

[0040] 所述基座4向下敞通,并且所述基座包括基座顶部和自基座顶部伸出的基座本体。所述基座本体的内周向部上设有第二内螺纹103。所述基座顶部连接至内容物3的内容物底部。所述基座顶部与内容物3的内容物基座通过夹具连接在一起。

[0041] 本发明的盖还包括内容物6,并且所述内容物6在所述内容物3中包含。

[0042] 所述内容物6是香膏或固体香水。

[0043] 在所述盖中,所述外覆盖物1、内覆盖物2、内容物3和基座4全都由塑料制成。

[0044] 所述内容物3还包括垫片或封口膜7。所述垫片或封口膜7可防止内容物6外溢。

[0045] 如图3中所示,本发明中具有上述盖的包装包括上述盖和容器5。所述容器5顶部上设有容器开口,并且容器开口的的外周向部上设有第二外螺纹104。所述第二内螺纹103与所述第二外螺纹104配合。

[0046] 所述盖通过连接套管连接至所述容器5的容器开口。所述连接即为所述第二内螺纹103与所述第二外螺纹104之间的连接。

[0047] 在本发明的具有上述盖的包装中,所述容器5还包括垫片或封口膜8。所述垫片或封口膜8可防止内容物6外溢。

[0048] 在具有上述盖的包装中,所述容器5由塑料或玻璃制成。

[0049] 本发明的盖还是容器。图1示出了盖的关闭状态。图2示出了盖的打开状态。图3示出了本发明的盖螺接到容器5上的方式。

[0050] 在本发明的描述中,应理解的是,由术语“向上”、“向下”、“前”、“后”、“左”、“右”、“竖直”、“水平”、“顶”、“底”、“中”、“内”及“外”所指示的方向或位置关系全都基于附图中所示的方向或位置关系且仅用于描述本发明及简化描述,而不用于指示或暗示所标示的装置或元件必须具有特定方向或必须沿特定方向构造和操作。因此,不应理解为这些术语被用于限制本发明。

[0051] 在本发明的描述中,应指出的是,除非另外明确具体说明和限定,否则术语“安装”、“互连”和“连接”应从广义上理解。例如,所述术语可指代:固定连接、可拆卸连接或整体连接;直接连接或通过中间物间接连接;两个元件之间的内部连接或两个元件之间的相互作用关系。本领域技术人员可根据具体情况理解上述术语在本发明中的具体含义。

[0052] 本发明中的盖及具有盖的包装的构造及操作对于本领域技术人员而言都是常规的且这里不再描述。本发明外观小巧且精致并且时尚。在满足盖的功能的同时,本发明还是容器。本发明不仅可充当一些化妆用容器的盖,还可充当一些化妆品的容器。针对盖做出小设计,并且小东西被放入盖中作为感谢,从而在消费者使用本发明时本发明可带给消费者惊喜。

[0053] 固体香水是本领域已知的。

[0054] 固体香水可从Pacifica及其它公司购得。

[0055] 封闭物的布置结构允许消费者在不接触包装内消耗品的情况下接触分开的消耗品。也就是，消费者无需打开包装。

[0056] 本文中由“可移除地”表示的是，所指示的结构可在由人施加适度的力的情况下被移除，比如从意图由人打开的瓶卸下盖所需的力。

[0057] 本领域技术人员应理解的是，本发明的上述实施例仅出于说明目的被提供，并且本发明的保护范围由所附权利要求限定。在不偏离本发明的精神及实质的情况下，本领域技术人员可作出各种变化及修改，但这些变化及修改都应落在本发明的保护范围内。

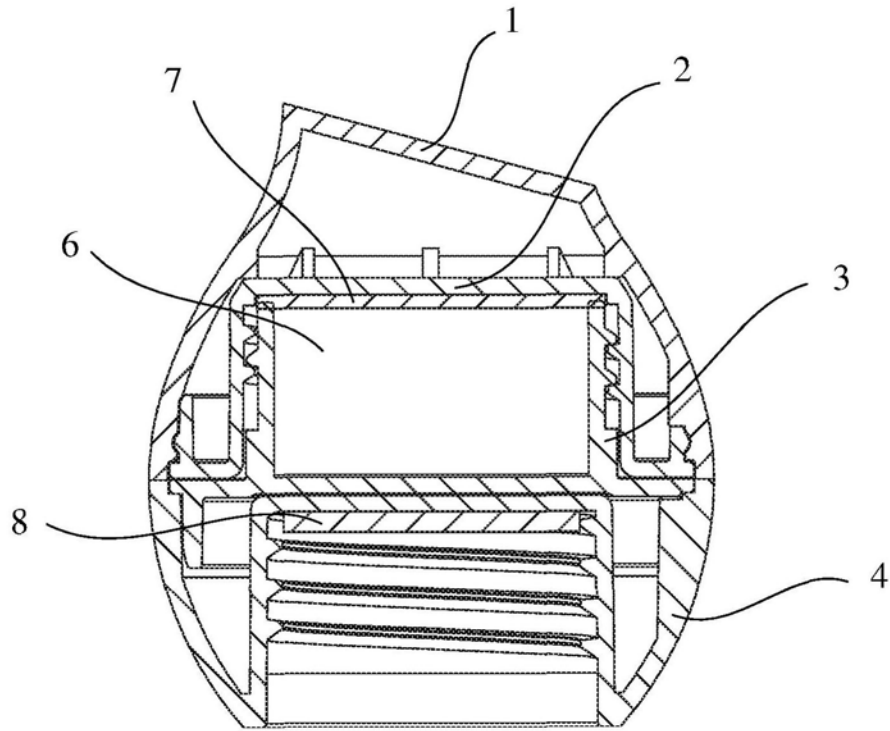


图1

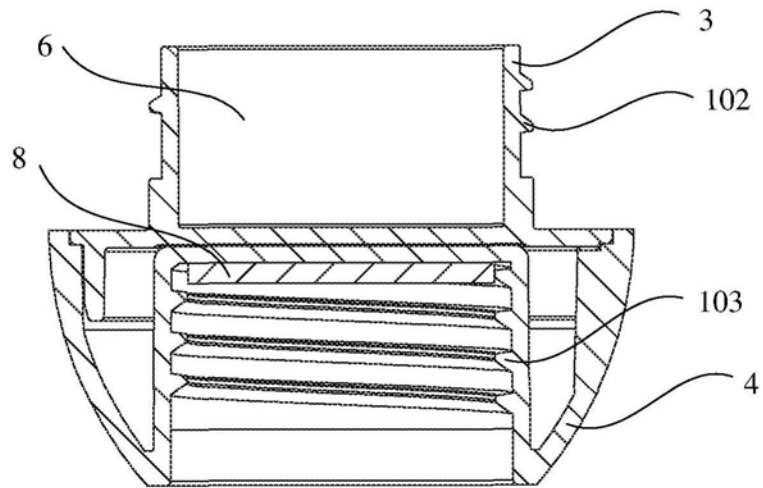
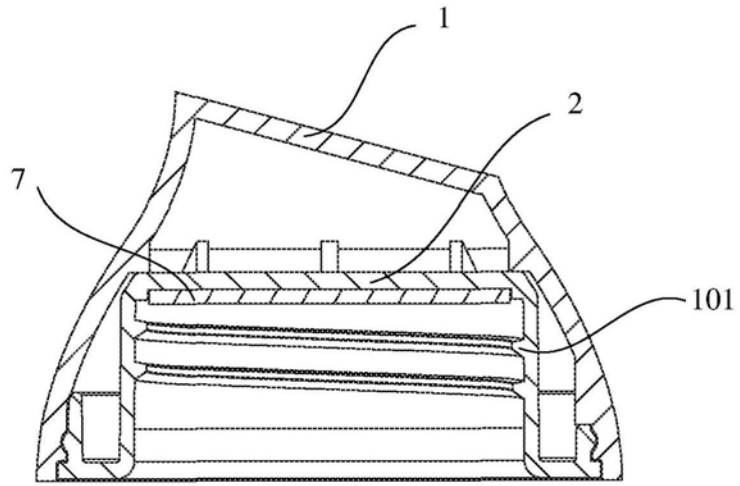


图2

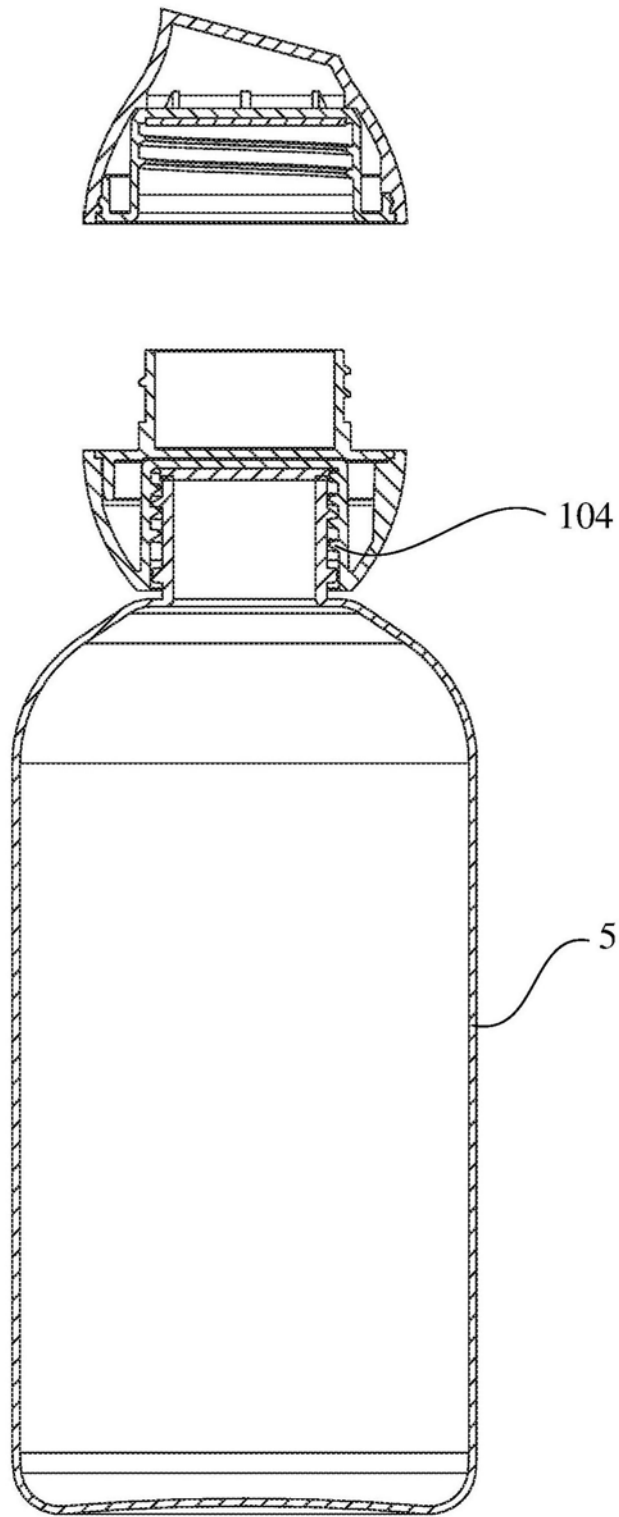


图3