



**(19) 대한민국특허청(KR)**  
**(12) 공개특허공보(A)**

(11) 공개번호 10-2010-0074218  
 (43) 공개일자 2010년07월01일

- |   |  |
|---|--|
| <p>(51) Int. Cl.<br/> <i>H04L 9/32</i> (2006.01) <i>G06K 9/00</i> (2006.01)</p> <p>(21) 출원번호 10-2010-7008899</p> <p>(22) 출원일자(국제출원일자) 2008년09월09일<br/>             심사청구일자 2010년04월23일</p> <p>(85) 번역문제출일자 2010년04월23일</p> <p>(86) 국제출원번호 PCT/US2008/075738</p> <p>(87) 국제공개번호 WO 2009/042392<br/>             국제공개일자 2009년04월02일</p> <p>(30) 우선권주장<br/>             60/995,200 2007년09월24일 미국(US)</p> | <p>(71) 출원인<br/> <b>애플 인크.</b><br/>             미합중국 95014 캘리포니아 쿠퍼티노 인피니트 루프 1</p> <p>(72) 발명자<br/> <b>파텔, 안토니</b><br/>             미국 95014 캘리포니아주 쿠퍼티노 인피니트 루프 1<br/> <b>핫지, 앤드류</b><br/>             미국 95014 캘리포니아주 쿠퍼티노 인피니트 루프 1<br/>             (뒷면에 계속)</p> <p>(74) 대리인<br/> <b>양영준, 백만기</b></p> |
|---|--|

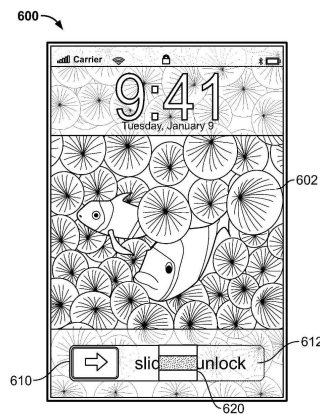
전체 청구항 수 : 총 51 항

**(54) 전자 장치 내의 내장형 인증 시스템들**

**(57) 요약**

본 발명은 장치 자원들(resources)에 대한 액세스를 제한하기 위한 내장형 인증 시스템을 갖는 전자 장치에 관한 것이다. 인증 시스템은 사용자의 생체 정보(biometric information)를 검출하도록 동작하는 하나 이상의 센서를 포함할 수 있다. 센서들은 사용자에게 생체 정보를 제공하기 위한 단계를 수행하도록 요구하지 않고 사용자가 장치를 동작시키는 때에 센서들이 적합한 생체 정보를 검출할 수 있도록 장치 내에 위치할 수 있다(예컨대 장치 하우징의 분리된 부분에 지문 센서를 제공하는 대신 입력 메커니즘에 지문 센서를 내장시킴). 일부 실시예들에서, 인증 시스템은 사용자를 인증하기 위해 입력들의 시각적인 또는 시간적인 패턴을 검출하도록 동작할 수 있다. 인증에 응답하여, 사용자는 제한된 파일들, 애플리케이션들(예컨대 사용자에 의해 구입된 애플리케이션들), 또는 설정들(예컨대 연락처들 또는 저장된 게임 프로파일과 같은 애플리케이션 설정들)에 액세스할 수 있다.

**대표도** - 도6



(72) 발명자

**술, 스테판**

미국 95014 캘리포니아주 쿠퍼티노 인피니트 루프  
1

**카발레로, 루벤**

미국 95014 캘리포니아주 쿠퍼티노 인피니트 루프  
1

**도로구스키, 제시 리**

미국 95014 캘리포니아주 쿠퍼티노 인피니트 루프  
1

**자데스키, 스테펜**

미국 95014 캘리포니아주 쿠퍼티노 인피니트 루프  
1

**샌포드, 에머리**

미국 95014 캘리포니아주 쿠퍼티노 인피니트 루프  
1

## 특허청구의 범위

### 청구항 1

전자 장치의 사용자를 끊임 없이 인증하기 위한 방법으로서,  
상기 전자 장치의 입력 메커니즘을 이용하여 사용자로부터 입력을 수신하는 단계;  
상기 입력 메커니즘에 인접한 센서를 이용하여 상기 입력이 수신되는 때에 상기 사용자의 식별 정보를 검출하는 단계; 및  
상기 검출된 정보에 기초하여 상기 사용자를 인증하는 단계를 포함하는 인증 방법.

### 청구항 2

제1항에 있어서,  
상기 인증 단계에 응답하여 제한된 전자 장치 자원들에 대한 액세스를 상기 사용자에게 제공하는 단계를 더 포함하는 인증 방법.

### 청구항 3

제2항에 있어서,  
상기 제한된 전자 장치 자원들은,  
애플리케이션;  
애플리케이션과 연관된 데이터; 및  
데이터 파일들  
중 적어도 하나를 포함하는 인증 방법.

### 청구항 4

제1항에 있어서,  
상기 인증 단계에 응답하여 개인화된 디스플레이를 상기 사용자에게 제공하는 단계를 더 포함하는 인증 방법.

### 청구항 5

제1항에 있어서,  
상기 수신 단계는 전자 장치의 잠금을 해제하기 위한 입력을 수신하는 단계를 더 포함하는 인증 방법.

### 청구항 6

제5항에 있어서,  
상기 입력은 디스플레이를 가로질러 옵션을 드래깅하는 것을 포함하는 인증 방법.

### 청구항 7

제1항에 있어서,  
상기 식별 정보는,  
지문;  
손바닥 무늬(palm print);  
손 무늬(hand print);

주먹 무늬(knuckle print);

혈관 패턴;

망막 패턴;

홍채 패턴;

이도(ear canal) 패턴; 및

DNA 서열

중 적어도 하나를 포함하는 인증 방법.

#### **청구항 8**

제1항에 있어서,

상기 센서는 상기 입력 메커니즘에 내장되는 인증 방법.

#### **청구항 9**

제8항에 있어서,

상기 센서는 터치 스크린의 일부에 내장되는 인증 방법.

#### **청구항 10**

제8항에 있어서,

상기 센서는,

키보드;

버튼;

마우스;

터치패드; 및

상기 입력 메커니즘에 인접한 전자 장치 하우징(housing)

중 적어도 하나에 내장되는 인증 방법.

#### **청구항 11**

전자 장치의 사용자를 인증하기 위한 방법으로서,

상기 사용자가 상기 전자 장치의 센싱 컴포넌트(sensing component)와 정렬되어 있는지를 상기 사용자에게 상기 센싱 컴포넌트와 정렬하도록 지시하지 않고 결정하는 단계;

상기 결정 단계에 응답하여 상기 센싱 컴포넌트를 이용하여 상기 사용자의 생체 특성들을 검출하는 단계; 및

상기 검출 단계에 응답하여 상기 사용자를 인증하는 단계

를 포함하는 인증 방법.

#### **청구항 12**

제11항에 있어서,

상기 결정 단계는 상기 사용자가 상기 센서의 시야 내에 있는지를 결정하는 단계를 더 포함하는 인증 방법.

#### **청구항 13**

제11항에 있어서,

상기 검출 단계는,

상기 사용자의 얼굴의 특징들; 및  
상기 사용자의 눈들의 특징들  
중 적어도 하나를 검출하는 단계를 더 포함하는 인증 방법.

**청구항 14**

제11항에 있어서,  
상기 센싱 컴포넌트의 표시를 상기 사용자에게 제공하지 않는 단계를 더 포함하는 인증 방법.

**청구항 15**

끊김 없이 사용자를 인증하기 위한 전자 장치로서,  
사용자로부터 입력을 수신하도록 동작하는 입력 메커니즘;  
상기 입력이 수신되는 때에 상기 사용자의 식별 특징을 검출하도록 동작하는 센싱 컴포넌트; 및  
상기 검출된 식별 특징에 기초하여 상기 사용자를 인증하도록 동작하는 프로세서  
를 포함하는 전자 장치.

**청구항 16**

제15항에 있어서,  
상기 센싱 컴포넌트는 상기 입력 메커니즘에 내장되는 전자 장치.

**청구항 17**

제15항에 있어서,  
상기 센싱 컴포넌트는 상기 센싱 컴포넌트의 시야가 상기 입력 메커니즘에 입력들을 제공하는 사용자의 적어도 하나의 식별 특징을 캡처하도록 배치되는 전자 장치.

**청구항 18**

제15항에 있어서,  
상기 입력 메커니즘은,  
키보드;  
버튼;  
마우스;  
터치패드;  
터치 스크린; 및  
스크롤 휠  
중 적어도 하나를 포함하는 전자 장치.

**청구항 19**

제15항에 있어서,  
상기 센싱 컴포넌트는 상기 사용자의 피부의 특징 및 사용자의 피부 밑의 특징 중 적어도 하나를 검출하도록 동작하는 전자 장치.

**청구항 20**

사용자 입력을 요구하지 않고 사용자를 인증하도록 동작하는 전자 장치로서,

상기 전자 장치로부터 이용 가능한 적어도 하나의 애플리케이션을 위한 스크린들을 제공하도록 동작하는 디스플레이;

상기 사용자가 상기 디스플레이를 대면하는 때에 상기 사용자의 특유한 속성을 검출하도록 동작하는 센서; 및  
프로세서

를 포함하고,

상기 프로세서는,

상기 검출된 특유한 속성을 수신하고;

상기 검출된 특유한 속성을 인가된 사용자들과 연관된 속성들의 라이브러리와 비교하며;

상기 검출된 속성들이 상기 라이브러리 내의 속성들과 일치하는 것으로 결정하는 것에 응답하여 제한된 자원들에 대한 액세스를 제공하도록 동작하는 전자 장치.

#### **청구항 21**

제20항에 있어서,

상기 센서는 사용자의 피부의 속성을 검출하도록 더 동작하는 전자 장치.

#### **청구항 22**

제21항에 있어서,

상기 센서는 상기 디스플레이의 표면에 대향하는 상기 장치의 표면 상에 배치되는 전자 장치.

#### **청구항 23**

제20항에 있어서,

상기 센서는 상기 사용자의 얼굴 및 상기 사용자의 눈들 중 적어도 하나의 속성을 검출하도록 더 동작하는 전자 장치.

#### **청구항 24**

제23항에 있어서,

상기 센서는 상기 디스플레이를 포함하는 상기 장치의 표면 상에 배치되는 전자 장치.

#### **청구항 25**

제20항에 있어서,

상기 센서는 상기 센서가 상기 센서의 센싱 영역 내에서 상기 사용자를 검출하는 때에 상기 특유한 속성을 자동으로 검출하도록 동작하는 전자 장치.

#### **청구항 26**

전자 장치의 사용자를 인증하기 위한 컴퓨터 판독 가능 매체로서,

상기 전자 장치의 입력 메커니즘을 이용하여 사용자로부터 입력을 수신하고;

상기 입력 메커니즘에 인접한 센서를 이용하여 상기 입력이 수신되는 때에 상기 사용자의 식별 정보를 검출하며;

상기 검출된 정보에 기초하여 상기 사용자를 인증하기 위한 컴퓨터 프로그램 로직이 기록된 컴퓨터 판독 가능 매체.

#### **청구항 27**

전자 장치의 사용자를 인증하기 위한 방법으로서,

복수의 선택 가능한 옵션들을 디스플레이하는 단계;  
상기 선택 가능한 옵션들 중 사용자 선택의 부분 집합을 수신하는 단계;  
상기 선택 가능한 옵션들의 선택된 부분 집합이 공통 속성을 공유하는지를 결정하는 단계; 및  
상기 결정 단계에 응답하여 상기 사용자를 인증하는 단계  
를 포함하는 인증 방법.

**청구항 28**

제27항에 있어서,  
상기 공통 속성을 메모리에 저장된 선택 가능한 옵션 속성과 비교하는 단계; 및  
상기 공통 속성이 메모리에 저장된 상기 속성과 일치하는 것으로 결정하는 것에 응답하여 인증하는 단계  
를 더 포함하는 인증 방법.

**청구항 29**

제27항에 있어서,  
메모리에 저장된 선택 가능한 옵션 속성을 갖는 모든 선택 가능한 옵션이 선택되었는지를 검출하는 단계; 및  
상기 검출 단계에 응답하여 인증하는 단계  
를 더 포함하는 인증 방법.

**청구항 30**

제27항에 있어서,  
상기 속성은,  
크기;  
색상;  
윤곽;  
채움 패턴;  
모양;  
다른 옵션들과의 정렬;  
다른 옵션들에 대한 위치; 및  
출처  
중 적어도 하나를 포함하는 인증 방법.

**청구항 31**

제27항에 있어서,  
상기 수신 단계는 상기 선택 가능한 옵션들의 부분 집합의 적어도 일부를 동시에 수신하는 단계를 더 포함하는  
인증 방법.

**청구항 32**

제27항에 있어서,  
상기 수신 단계는 상기 선택 가능한 옵션들의 부분 집합의 적어도 일부를 순차적으로 수신하는 단계를 더 포함  
하는 인증 방법.

**청구항 33**

제27항에 있어서,  
 상기 인증 단계에 응답하여 제한된 자원에 대한 액세스를 제공하는 단계를 더 포함하는 인증 방법.

**청구항 34**

제27항에 있어서,  
 상기 선택 가능한 옵션들의 부분 집합은 4 내지 8의 범위에 있는 수의 선택 가능한 옵션들을 포함하는 인증 방법.

**청구항 35**

전자 장치의 사용자를 인증하기 위한 방법으로서,  
 상기 사용자로부터 복수의 입력들을 수신하는 단계;  
 연속적인 입력들 사이의 지연들을 식별하는 단계;  
 상기 식별된 지연들이 라이브러리에 저장된 지연들과 일치하는지를 결정하는 단계; 및  
 상기 결정 단계에 응답하여 상기 사용자를 식별하는 단계를 포함하는 인증 방법.

**청구항 36**

제35항에 있어서,  
 상기 수신 단계는 입력 메커니즘을 이용하여 상기 복수의 입력들을 수신하는 단계를 더 포함하는 인증 방법.

**청구항 37**

제35항에 있어서,  
 상기 수신 단계는 상기 전자 장치의 움직임들을 검출하는 단계를 더 포함하는 인증 방법.

**청구항 38**

제35항에 있어서,  
 상기 수신 단계는 센서를 이용하여 상기 전자 장치에 대한 영향들을 검출하는 단계를 더 포함하는 인증 방법.

**청구항 39**

제35항에 있어서,  
 특정한 복수의 수신된 입력들을 검출하는 단계; 및  
 상기 검출된 특정한 복수의 입력들이 상기 라이브러리에 저장된 입력들과 일치하는지를 결정하는 단계를 더 포함하는 인증 방법.

**청구항 40**

제35항에 있어서,  
 상기 식별된 지연들이 상기 라이브러리에 저장된 지연들의 허용 가능한 범위 내에 있는지 여부를 결정하는 단계를 더 포함하는 인증 방법.

**청구항 41**

제35항에 있어서,



적어도 하나의 딜레이가 0인 인증 방법.

**청구항 42**

입력들의 패턴에 기초하여 사용자를 인증하기 위한 전자 장치로서,  
복수의 입력들을 검출하도록 동작하는 센서; 및  
프로세서  
를 포함하고,  
상기 프로세서는,  
상기 검출된 복수의 입력들의 패턴을 식별하고;  
상기 패턴이 라이브러리에 저장된 패턴과 일치하는지를 결정하며;  
상기 결정에 응답하여 상기 사용자를 식별하도록 동작하는 전자 장치.

**청구항 43**

제42항에 있어서,  
상기 프로세서는 입력들의 시각적인 패턴들을 식별하도록 더 동작하는 전자 장치.

**청구항 44**

제42항에 있어서,  
상기 센서는,  
입력 메커니즘;  
가속도계; 및  
자이로스코프  
중 적어도 하나를 포함하는 전자 장치.

**청구항 45**

제42항에 있어서,  
스크린들을 디스플레이하도록 동작하는 디스플레이를 더 포함하고,  
상기 프로세서는 상기 디스플레이에게 복수의 선택 가능한 옵션들을 디스플레이할 것을 지시하도록 더 동작하는 전자 장치.

**청구항 46**

제45항에 있어서,  
상기 센서는 상기 디스플레이되는 복수의 선택 가능한 옵션들의 부분 집합의 선택들을 검출하도록 더 동작하는 전자 장치.

**청구항 47**

제46항에 있어서,  
상기 프로세서는 상기 선택 가능한 옵션들의 선택된 부분 집합과 연관된 공통 속성을 식별하도록 더 동작하는 전자 장치.

**청구항 48**

제47항에 있어서,

상기 속성은,  
크기;  
색상;  
윤곽;  
채움 패턴;  
모양;  
다른 옵션들과의 정렬;  
다른 옵션들에 대한 위치; 및  
출처  
중 적어도 하나를 포함하는 전자 장치.

**청구항 49**

제42항에 있어서,  
상기 프로세서는 입력들의 시간적인 패턴들을 식별하도록 더 동작하는 전자 장치.

**청구항 50**

제49항에 있어서,  
상기 프로세서는 상기 검출된 복수의 입력들의 연속적인 입력들 사이의 시간 지연들을 검출하도록 더 동작하는 전자 장치.

**청구항 51**

전자 장치의 사용자를 인증하기 위한 컴퓨터 판독 가능 매체로서,  
선택 가능한 옵션들 중 사용자 선택의 부분 집합을 수신하고;  
상기 선택 가능한 옵션들의 수신된 부분 집합의 패턴을 식별하며;  
상기 식별된 패턴이 라이브러리에 저장된 패턴과 일치하는지를 결정하고;  
상기 결정에 응답하여 상기 사용자를 인증하기 위한 컴퓨터 프로그램 로직이 기록된 컴퓨터 판독 가능 매체.

**명세서**

**기술분야**

[0001] 본 출원은 본 명세서에 그 전체가 참조로서 포함되는, 2007년 9월 24일에 출원된 미국 가 특허출원 제 60/995,200호로부터 우선권을 주장한다.

[0002] 본 발명은 내장형 인증 시스템들을 갖는 전자 장치들에 관한 것이다.

**배경기술**

[0003] 전자 장치들, 특히 휴대용 전자 장치들이 개인적인 정보를 저장하는 데 사용된다. 예컨대, 사용자들은 휴대 전화기들(cellular telephones), PDA들, 스마트폰들, 또는 다른 전자 장치들을 이용하여 연락처들, 이메일, 일정표(calendar) 정보, 문서들 및 사용자에게 의해 사용되는 다른 정보를 저장할 수 있다. 이러한 정보가 반드시 비밀인 것은 아닐 수 있지만, 사용자들은 그러한 정보 중 적어도 일부가 다른 사람들에게 이용될 수 없기를 바랄 수 있다. 인가되지 않은 사람들이 사용자의 개인적인 정보를 액세스하고 보는 것을 방지하기 위한 한 가지 접근법은 장치 기능들을 활성화(enable)시키거나 장치 자원들을 액세스하기 전에 전자 장치의 사용자들에게 패스워드(password)나 패스 코드(pass code)를 제공하도록 요구하는 것일 수 있다. 예컨대, 전자 장치는 장치 홈 스크린(home screen)(예컨대 스프링 보드(spring board)) 또는 메뉴들을 디스플레이하기 전에 사용자에게 네 자

리 숫자 또는 네 글자 핀(pin)을 입력하도록 요구할 수 있다. 다른 예로서, 상기 장치에 사용자의 지문을 검출하거나 사용자의 망막을 스캐닝하기 위한 부속 장치가 연결되어, 상기 장치에 대한 액세스를 받기 전에 사용자는 먼저 인가된 지문 또는 망막을 보여주어야 하도록 할 수 있다.

[0004] 이러한 접근법들 모두는 유용할 수 있지만, 패스워드 또는 패스 코드에 기초하여 액세스를 제한하는 것은 어떤 다른 사용자도 그 패스워드나 패스 코드를 알지 못하는 한에서만 유효하다. 일단 그 패스워드나 패스 코드가 알려지면, 제한 메커니즘은 무력해질 수 있다. 또한, 패스워드나 패스 코드를 잊을 수 있으므로, 인가된 사용자에 대하여 장치가 잠기어질 수 있다. 또한, 사용자에게 지문을 제공하거나 망막 스캔을 제출하도록 요구하는 것은 사용자가 장치에 액세스할 수 있기 전에 추가적인 단계를 요구하여 시간이 들고 사용자를 귀찮게 할 수 있다. 이러한 접근법이 패스워드나 패스 코드를 입력하는 것 보다 안전하지만, 이는 하드웨어에서의 비용(예컨대 필요한 스캐너, 검출기 또는 판독기)과 시간이 들게 한다. 따라서, 예컨대 사용자가 장치를 켜거나, 장치의 잠금을 해제하거나 또는 장치를 깨우는 때에 장치가 빠르고 끊김 없이(seamlessly) 사용자를 인증하는 식으로 생체 및 다른 인증 메커니즘들이 장치 내에 구현되는 전자 장치를 제공하는 것이 바람직할 것이다.

**발명의 내용**

[0005] 전자 장치의 사용자를 인증하기 위한 방법들, 전자 장치들 및 컴퓨터 판독 가능 매체들이 제공된다. 일부 실시예들에서는, 전자 장치가 끊김 없이 사용자를 인증할 수 있다. 상기 전자 장치는 사용자로부터 입력을 수신할 수 있고, 상기 입력은 상기 전자 장치의 입력 메커니즘에 의해 제공된다. 상기 전자 장치는 상기 입력 메커니즘에 내장된 또는 그에 인접한 하나 이상의 센서로부터 상기 사용자가 상기 입력을 제공하는 때에 식별 정보를 검출할 수 있다. 상기 전자 장치는 상기 검출된 식별 정보를 상기 장치의 라이브러리(library)에 저장된 식별 정보와 비교함으로써 상기 사용자를 인증할 수 있다. 예컨대, 상기 센서는 사용자의 피부의 특징들, 또는 사용자의 피부 밑의 특징들을 검출하기 위한 센서를 포함할 수 있다. 상기 센서는 터치 스크린(touch screen), 버튼(예컨대 키보드 또는 마우스의 버튼), 입력 메커니즘 근처의 장치 하우징(housing)(예컨대 키보드 근처의 랩톱 하우징) 중 적어도 하나, 또는 임의의 다른 적합한 위치에 내장될 수 있다.

[0006] 일부 실시예들에서, 상기 전자 장치는 사용자에게 상기 센싱 컴포넌트와 정렬하도록 지시하지 않고 사용자가 상기 장치의 센싱 컴포넌트(sensing component)와 정렬하였는지를 결정할 수 있다. 예컨대, 상기 센싱 컴포넌트는 상기 센서의 센싱 영역이 상기 사용자가 상기 전자 장치를 동작시키는 동안에 상기 사용자의 예상되는 위치들을 포함하는 식으로 위치할 수 있다. 상기 센서는 상기 센싱 컴포넌트를 이용하여 상기 사용자의 하나 이상의 생체 속성(예컨대 얼굴 또는 눈의 특징들)을 검출할 수 있다. 예컨대, 상기 센서는 상기 장치의 디스플레이에 인접하여 위치하는 카메라 또는 광학 센서를 포함할 수 있다. 이후 상기 검출된 생체 속성들을 상기 전자 장치에 의해 저장된 또는 상기 전자 장치에 대해 액세스될 수 있는 생체 속성들의 라이브러리와 비교함으로써 상기 사용자가 인증될 수 있다.

[0007] 일부 실시예들에서, 상기 전자 장치는 사용자에 의해 선택되는 옵션들의 공통 속성들에 기초하여 사용자를 인증할 수 있다. 상기 전자 장치는 상기 사용자에 의한 선택을 위한 몇몇 선택 가능한 옵션들을 디스플레이할 수 있고, 옵션들 중 사용자 선택의 부분 집합을 수신할 수 있다. 이후 상기 전자 장치는 상기 선택된 옵션 중 일부 또는 전부에 공통된 하나 이상의 속성을 식별할 수 있다. 상기 속성들은 예컨대 크기, 색상, 윤곽, 채움 패턴(fill pattern), 모양, 다른 옵션들과의 정렬, 다른 옵션들에 대한 옵션의 위치, 옵션의 출처(source) 중 적어도 하나, 또는 임의의 다른 적합한 속성을 포함할 수 있다. 이후 상기 전자 장치는 상기 식별된 속성에 기초하여 상기 사용자를 인증할 수 있다. 예컨대, 상기 사용자가 특정한 사용자와 연관된 속성을 공유하는 모양들 전부를 선택한 경우, 상기 전자 장치는 상기 사용자를 인증할 수 있다.

[0008] 일부 실시예들에서, 상기 전자 장치는 상기 장치에 의해 수신되는 입력들의 패턴에 기초하여 사용자를 인증할 수 있다. 상기 전자 장치는 사용자에 의해 제공되는 몇몇 입력들을 검출하도록 동작하는 센서를 포함할 수 있다. 예컨대, 상기 센서는 사용자에 의해 제공되는 입력들을 수신하도록 동작하는 입력 메커니즘을 포함할 수 있다. 다른 예로서, 상기 센서는 상기 전자 장치의 움직임 또는 상기 전자 장치에 대한 접촉들을 검출하도록 동작하는 가속도계 또는 자이로스코프(gyroscope)를 포함할 수 있다. 상기 전자 장치는 상기 검출된 입력들의 패턴을 식별하고 상기 식별된 패턴을 메모리에 저장된 패턴들과 비교하여 상기 사용자를 인증하도록 동작할 수 있다. 상기 패턴들은 시간적인 패턴들(예컨대 연속적인 입력들 사이의 지연들과 관련됨), 시각적인 패턴들(예컨대 상기 사용자에 의해 선택되는 몇몇 옵션들의 속성들 또는 상기 사용자에 의해 제공되는 입력들과 관련됨), 또는 이들의 결합들을 포함할 수 있다. 상기 사용자를 인증하면, 상기 전자 장치는 제한된 전자 장치 자원들에 대한 액세스를 상기 사용자에게 제공할 수 있다.

**도면의 간단한 설명**

[0009]

본 발명의 위와 같은 그리고 다른 목적들 및 장점들은 첨부된 도면들을 함께 취하여 이하의 상세한 설명을 고려함에 따라 자명해질 것이며, 도면들 전반에 걸쳐 같은 참조 부호들은 같은 부분들을 가리킨다.

도 1은 본 발명의 일 실시예에 따른 인증 시스템과 함께 사용되기 위한 예시적인 전자 장치의 개략도.

도 2는 본 발명의 일 실시예에 따른 전자 장치의 예시적인 디스플레이 스크린의 개략도.

도 3은 본 발명의 일 실시예에 따른 사용자에게 인증하도록 지시하는 예시적인 디스플레이 스크린의 개략도.

도 4는 본 발명의 일 실시예에 따른 장치 자원들을 액세스하기 전에 사용자에게 인증하도록 지시하기 위한 예시적인 디스플레이 스크린의 개략도.

도 5a 내지 5c는 본 발명의 일 실시예에 따른 사용자를 인증하는 것에 응답하여 제공되는 상이한 사용자들과 연관된 예시적인 디스플레이 스크린들의 개략도들.

도 6은 본 발명의 일 실시예에 따른 사용자의 지문을 검출하기 위한 예시적인 전자 장치 디스플레이의 개략도.

도 7은 본 발명의 일 실시예에 따른 사용자의 지문을 검출하기 위한 다른 예시적인 전자 장치의 개략도.

도 8a 및 8b는 본 발명의 일 실시예에 따른 사용자의 손 무늬(hand print)를 검출하기 위한 예시적인 전자 장치의 개략도들.

도 9는 본 발명의 일 실시예에 따른 사용자의 손 무늬를 검출하기 위한 예시적인 전자 장치의 개략도.

도 10은 본 발명의 일 실시예에 따른 사용자의 피부 밑의 특징들을 검출하도록 동작하는 센서를 갖는 예시적인 장치의 개략도.

도 11은 본 발명의 일 실시예에 따른 사용자의 얼굴의 특징들을 검출하기 위한 센서를 갖는 예시적인 전자 장치의 개략도.

도 12는 본 발명의 일 실시예에 따른 사용자의 눈들의 특징들을 검출하기 위한 센서를 갖는 예시적인 전자 장치의 개략도.

도 13 및 14는 본 발명의 일 실시예에 따른 시각적인 패턴을 제공하기 위한 예시적인 디스플레이의 개략도들.

도 15는 본 발명의 일 실시예에 따른 사용자를 인증하기 위한 예시적인 프로세스의 흐름도.

**발명을 실시하기 위한 구체적인 내용**

[0010]

전자 장치 자원(resource)들에 대한 액세스를 제한하기 위한 인증 시스템을 갖는 전자 장치가 제공된다. 예컨대 상기 장치 상에 저장되거나 상기 장치에 대해 이용 가능한 파일들 또는 데이터에 대한 액세스를 포함한 임의의 적합한 전자 장치 자원에 대한 액세스가 제한될 수 있다. 다른 예로서, 특정한 애플리케이션들(예컨대 특정한 사용자들에 의해 구입된 애플리케이션들 또는 관리 작업들 또는 권한들과 연관된 애플리케이션들)에 대한 액세스가 제한될 수 있다. 또 다른 예로서, 사용자가 인증할 때까지 개인적인 설정들(예컨대 디스플레이되는 옵션들, 배경 이미지들, 또는 애플리케이션들을 위해 사용되는 아이콘들)에 대한 액세스가 제한될 수 있다.

[0011]

임의의 적합한 인증 시스템이 구현될 수 있다. 일부 실시예들에서, 상기 인증 시스템은 사용자의 생체 특징들 또는 속성들을 검출하기 위한 시스템을 포함할 수 있다. 예컨대, 상기 전자 장치는 지문, 손 무늬, 손바닥 무늬(palm print), 주먹 무늬(knuckle print), 혈관 패턴과 같은 사용자의 피부의 또는 피부 아래의 특징들, 또는 사용자의 피부의 또는 피부 아래의 임의의 적합한 부분에 기초하여 사용자를 검출하고 인증하도록 동작하는 시스템을 포함할 수 있다. 다른 예로서, 상기 전자 장치는 사용자의 눈들 또는 얼굴의 특징들, 또는 사용자의 눈들의 움직임들에 기초하여 사용자를 검출하고 인증하도록 동작하는 시스템을 포함할 수 있다. 또 다른 예로서, 상기 전자 장치는 사용자의 이도(ear canal), 사용자와 연관된 냄새, 사용자의 DNA의 특징들, 또는 사용자와 연관된 임의의 적합한 생체 속성 또는 정보를 검출하도록 동작하는 시스템을 포함할 수 있다.

[0012]

일부 실시예들에서, 상기 인증 시스템은 사용자에 의해 제공되는 입력들의 시각적인 또는 시간적인 패턴에 기초하여 상기 사용자를 식별하도록 동작하는 시스템을 포함할 수 있다. 예컨대, 상기 전자 장치는 시각적인 패턴을 형성하는 몇몇 선택 가능한 옵션들 또는 모양들을 디스플레이할 수 있다. 상기 사용자는 디스플레이된 옵션들 중 임의의 적합한 미리 결정된 부분 집합을 선택하여 인증할 수 있다. 예컨대, 상기 사용자는 미리 결정된

속성(예컨대 크기, 색상, 모양, 또는 윤곽)을 공통으로 갖는 하나 이상의 옵션을 선택할 수 있다. 다른 예로서, 사용자는 상기 디스플레이의 미리 결정된 영역들에 위치하는 하나 이상의 옵션을 선택할 수 있다(예컨대 상기 선택되는 옵션들의 속성들과 무관하게 위치함). 상기 사용자는 옵션들을 동시에, 순차적으로, 또는 이들의 결합으로서 선택할 수 있다.

[0013] 다른 예로서, 상기 사용자는 특정한 페이스(pace)로 또는 특정한 패턴으로 일련의 입력들을 제공할 수 있다. 예컨대, 상기 사용자는 특정한 지연을 갖는 옵션들을 선택할 수 있다(예컨대 두 번의 선택들 사이에서 멈춤). 그 대신, 상기 사용자는 미리 결정된 시간적인 패턴에 따라라서 상기 장치의 센서(예컨대 가속도계 또는 자이로스코프)에 의해 검출되는 입력들을 제공할 수 있다. 상기 장치는 상기 장치를 또는 상기 장치에 인접한 영역을 태핑(tapping)하거나, 특정한 방식으로 상기 장치를 움직임으로써 야기되는 진동들로부터, 또는 입력들을 검출하기 위한 임의의 다른 적합한 접근법으로부터 상기 입력들을 검출할 수 있다.

[0014] 상기 전자 장치는 예컨대 생체 인증 시스템들과 패턴 기반 인증 시스템들, 몇몇 생체 인증 시스템들, 또는 몇몇 패턴 기반 인증 시스템들을 포함하는 인증 시스템들의 임의의 적합한 결합을 제공할 수 있다. 일부 실시예들에서, 상이한 인증 시스템들이 상이한 자원들과 연관될 수 있어서 사용자가 특정한 제한된 자원들(예컨대 사적인 또는 개인적인 정보)을 최종적으로 액세스하기 전에 사용자가 몇개의 시스템들에 대한 인증 정보를 제공할 것이다. 상기 전자 장치는 어느 인증 시스템들이 결합될지를 선택하기 위한 임의의 적합한 접근법을 사용할 수 있다. 예컨대, 사용자가 몇개의 인증 시스템들을 특정한 자원들과 연관시키거나, 또는 그 대신 상기 전자 장치가 특정한 인증 시스템들을 특정한 자원들에 자동으로(예컨대 디폴트(default)로서) 할당할 수 있다.

[0015] 도 1은 본 발명의 일 실시예에 따른 인증 시스템과 함께 사용되기 위한 예시적인 전자 장치의 개략도이다. 전자 장치(100)는 프로세서(102), 저장 장치(storage)(104), 메모리(106), 통신 회로(108), 입력/출력 회로(110), 인증 시스템(112) 및 전력 공급 장치(114)를 포함할 수 있다. 일부 실시예들에서, 전자 장치(100) 컴포넌트들 중 하나 이상이 결합되거나 생략될 수 있다(예컨대 저장 장치(104)와 메모리(106)를 결합함). 일부 실시예들에서, 전자 장치(100)는 도 1에 도시된 컴포넌트들에 포함되거나 결합되지 않은 다른 컴포넌트들(예컨대 디스플레이, 버스, 또는 입력 메커니즘), 또는 도 1에 도시된 컴포넌트들의 몇몇 인스턴스들(instances)을 포함할 수 있다. 편의상 컴포넌트들 각각이 하나씩만 도 1에 도시된다.

[0016] 프로세서(102)는 전자 장치(100)의 동작들 및 수행을 제어하도록 동작하는 임의의 처리 회로를 포함할 수 있다. 예컨대, 프로세서(102)는 운영 체제 애플리케이션들, 펌웨어(firmware) 애플리케이션들, 매체 재생(media playback) 애플리케이션들, 매체 편집 애플리케이션들, 또는 임의의 다른 애플리케이션을 실행하는 데 사용될 수 있다. 일부 실시예들에서, 프로세서는 디스플레이를 구동하고 사용자 인터페이스로부터 수신되는 입력들을 처리할 수 있다.

[0017] 저장 장치(104)는 예컨대 하드 드라이브, SSD(Solid State Drive), 플래시 메모리, ROM과 같은 영구적인 메모리, 임의의 다른 적합한 종류의 저장 컴포넌트, 또는 이들의 임의의 결합을 포함하는 하나 이상의 저장 매체를 포함할 수 있다. 저장 장치(104)는 예컨대 매체 데이터(예컨대 음악 및 비디오 파일들), 애플리케이션 데이터(예컨대 장치(100) 상에서 기능들을 구현하기 위한 것), 펌웨어, 사용자 기호(preference) 정보 데이터(예컨대 매체 재생 기호들), 인증 정보(예컨대 인가된 사용자들과 연관된 데이터의 라이브러리들), 생활 양식 정보 데이터(예컨대 음식 기호들), 운동 정보 데이터(예컨대 운동 모니터링 장비에 의해 얻어진 정보), 거래 정보 데이터(예컨대 신용 카드 정보와 같은 정보), 무선 접속 정보 데이터(예컨대 전자 장치(100)가 무선 접속을 수립하는 것을 가능하게 할 수 있는 정보), 구독 정보 데이터(예컨대 사용자가 구독하는 팟캐스트들(podcasts) 또는 텔레비전 쇼들을 파악하는 정보), 연락처 정보 데이터(예컨대 전화 번호들 및 이메일 주소들), 일정표 정보 데이터 및 임의의 다른 적합한 데이터 또는 이들의 임의의 결합을 저장할 수 있다.

[0018] 메모리(106)는 캐시 메모리(cache memory), RAM과 같은 반영구적인 메모리 및/또는 일시적으로 데이터를 저장하는 데 사용되는 하나 이상의 상이한 종류의 메모리를 포함할 수 있다. 일부 실시예들에서, 메모리(106)는 또한 전자 장치 애플리케이션들을 동작시키기 위해 사용되는 데이터, 또는 저장 장치(104)에 저장될 수 있는 임의의 다른 종류의 데이터를 저장하는 데 사용될 수 있다. 일부 실시예들에서, 메모리(106) 및 저장 장치(104)는 단일 저장 매체로서 결합될 수 있다.

[0019] 통신 회로(108)는 장치(100)가 임의의 적합한 통신 프로토콜을 이용하여 하나 이상의 서버 또는 다른 장치들과 통신하도록 할 수 있다. 전자 장치(100)는 상이한 통신 네트워크들을 이용하여 몇몇 통신 동작들을 동시에 수행하기 위한 통신 회로(108)의 하나 이상의 인스턴스를 포함할 수 있으나, 도면을 지나치게 복잡하게 하지 않도록 도 1에는 하나만 도시되어 있다. 예컨대, 통신 회로(108)는 Wi-Fi(예컨대 802.11 프로토콜), 이더넷

(Ethernet), 블루투스(Bluetooth<sup>TM</sup>; Bluetooth SIG, Inc.에 의해 소유되는 상표임), 무선 주파수(radio frequency) 시스템들, 셀룰러 네트워크들(예컨대 GSM, AMPS, GPRS, CDMA, EV-DO, EDGE, 3GSM, DECT, IS-136/TDMA, iDen, LTE 또는 임의의 다른 적합한 셀룰러 네트워크 또는 프로토콜), 적외선, TCP/IP(예컨대 TCP/IP 레이어들 각각에서 사용되는 프로토콜들 중 임의의 것), HTTP, 비트토렌트(BitTorrent), FTP, RTP, RTSP, SSH, VOIP(Voice over IP), 임의의 다른 통신 프로토콜, 또는 이들의 임의의 결합을 지원할 수 있다.

[0020] 입력/출력 회로(110)는 아날로그 신호들 및 다른 신호들을 디지털 데이터로 변환(및 필요한 경우 인코딩/디코딩)하도록 동작할 수 있다. 일부 실시예들에서, 입력/출력 회로는 또한 디지털 데이터를 임의의 다른 종류의 신호로 변환할 수 있고, 그 역도 가능하다. 예컨대, 입력/출력 회로(110)는 물리적인 접촉 입력들(예컨대 멀티 터치 스크린으로부터), 물리적인 움직임들(예컨대 마우스 또는 센서로부터), 아날로그 오디오 신호들(예컨대 마이크로로부터), 또는 임의의 다른 입력을 수신 및 변환할 수 있다. 디지털 데이터는 프로세서(102), 저장 장치(104), 메모리(106), 또는 전자 장치(100)의 임의의 다른 컴포넌트에 제공되고 그로부터 수신될 수 있다. 입력/출력 회로(110)는 전자 장치(100)의 단일 컴포넌트로서 도 1에 도시되어 있으나, 입력/출력 회로의 몇몇 인스턴스들이 전자 장치(100)에 포함될 수 있다.

[0021] 전자 장치(100)는 사용자가 입력/출력 회로(110)에 입력들을 제공할 수 있도록 하기 위한 임의의 적합한 메커니즘 또는 컴포넌트를 포함할 수 있다. 예컨대, 전자 장치(100)는 예컨대 버튼, 키패드(keypad), 다이얼(dial), 클릭 휠(click wheel), 또는 터치 스크린과 같은 임의의 적합한 입력 메커니즘을 포함할 수 있다. 일부 실시예들에서, 전자 장치(100)는 정전식(capacitive) 센싱 메커니즘, 또는 멀티 터치 정전식 센싱 메커니즘을 포함할 수 있다. 일부 센싱 메커니즘들은 공통으로 소유되는, 2004년 7월 10일에 출원된 "Gestures for Touch Sensitive Input Device"라는 명칭의 미국 특허 출원 제10/902,964호 및 2005년 1월 18일에 출원된 "Mode-Based Graphical User Interfaces for Touch Sensitive Input Device"라는 명칭의 미국 특허 출원 제 11/028,590호에 기술되어 있으며, 이들 출원은 모두 그 전체가 본 명세서에 포함된다.

[0022] 일부 실시예들에서, 전자 장치(100)는 예컨대 하나 이상의 오디오 출력과 같은 출력 장치들과 연관된 특수한 출력 회로를 포함할 수 있다. 오디오 출력은 전자 장치(100) 내에 설치되는 하나 이상의 스피커(예컨대 모노 또는 스테레오 스피커들), 또는 전자 장치(100)에 원격으로 연결되는 오디오 컴포넌트(예컨대 통신 장치에 유선 또는 무선으로 연결될 수 있는 헤드셋(headset), 헤드폰(headphones) 또는 이어버드(earbuds))를 포함할 수 있다.

[0023] 일부 실시예들에서, 입력/출력 회로(110)는 사용자가 볼 수 있는 디스플레이를 제공하기 위한 디스플레이 회로(예컨대 스크린 또는 프로젝션 시스템)를 포함할 수 있다. 예컨대, 디스플레이 회로는 전자 장치(100)에 포함되는 스크린(예컨대 LCD 스크린)을 포함할 수 있다. 다른 예로서, 디스플레이 회로는 전자 장치(100)로부터 떨어진 표면 상에 콘텐츠의 디스플레이를 제공하기 위한 이동 가능 디스플레이 또는 프로젝팅 시스템(예컨대 비디오 프로젝터)을 포함할 수 있다. 일부 실시예들에서, 디스플레이 회로는 디지털 매체 데이터를 아날로그 신호들로 변환하기 위한 코더/디코더(코덱)를 포함할 수 있다. 예컨대, 디스플레이 회로(또는 전자 장치(100) 내의 다른 적합한 회로)는 비디오 코덱들, 오디오 코덱들, 또는 임의의 다른 적합한 종류의 코덱을 포함할 수 있다.

[0024] 디스플레이 회로는 또한 디스플레이 드라이버 회로, 디스플레이 드라이버들을 구동하기 위한 회로, 또는 이들 모두를 포함할 수 있다. 디스플레이 회로는 프로세서(102)의 지시 하에 콘텐츠(예컨대 매체 재생 정보, 전자 장치 상에서 구현되는 애플리케이션들을 위한 애플리케이션 스크린들, 진행 중인 통신 동작들에 관한 정보, 들어오는 통신 요청들에 관한 정보, 또는 장치 동작 스크린들)를 디스플레이하도록 동작할 수 있다.

[0025] 인증 시스템(112)은 장치(100)의 사용자를 식별하는 입력을 수신 또는 검출하도록 동작하는 임의의 적합한 시스템 또는 센서를 포함할 수 있다. 예컨대, 인증 시스템(112)은 피부 패턴 센싱 메커니즘, 사용자들의 얼굴 패턴들, 눈 특징들(예컨대 망막들), 또는 정맥 패턴들에 기초하여 사용자들을 식별하기 위한 광학 시스템, 또는 사용자의 임의의 다른 특유한 생체 특징 또는 속성을 검출하기 위한 임의의 다른 센서를 포함할 수 있다. 다른 예로서, 인증 시스템(112)은 사용자를 식별하는 기밀 또는 비밀 입력들(예컨대 장치 상의 제스처들, 또는 디스플레이 상의 특정한 패턴의 객체들 또는 색상들을 터치하는 것)을 수신하도록 동작할 수 있다. 또 다른 예로서, 인증 시스템(112)은 사용자에게 의해 야기되는 장치의 특정한 움직임들 또는 진동들을 검출하도록 동작할 수 있다. 인증 시스템(112)은 전자 장치(100)의 임의의 다른 요소(예컨대 디스플레이 또는 카메라)에 결합 또는 내장될 수 있거나, 또는 전자 장치의 다양한 센서들(예컨대 가속도계 또는 근접 센서)에 의해 검출되는 이벤트들을 사용할 수 있다. 일부 실시예들에서, 다양한 종류의 인증 시스템들이 전자 장치에 결합 또는 구현될 수 있다.

- [0026] 일부 실시예들에서, 전자 장치(100)는 제어 프로세서(102), 저장 장치(104), 메모리(106), 통신 회로(108), 입력/출력 회로(110), 인증 시스템(112) 및 전자 장치에 포함되는 임의의 다른 컴포넌트로, 또는 이들로부터, 또는 이들 사이에서 데이터를 전송하기 위한 데이터 전송 경로를 제공하도록 동작하는 버스를 포함할 수 있다.
- [0027] 메모리 또는 저장 장치에 저장된 데이터 또는 정보에 대한 인가되지 않은 액세스를 방지하기 위해, 전자 장치는 인증 시스템으로 하여금 사용자를 식별하고 요청된 자원들에 대한 액세스를 인가(authorization)하도록 지시할 수 있다. 전자 장치는 임의의 전자 장치 자원에 대한 액세스를 제공하기 전에 인가를 요구할 수 있다. 일부 실시예들에서, 전자 장치는 상이한 애플리케이션들 또는 상이한 애플리케이션들과 연관된 데이터 또는 파일들에 대한 액세스를 제공하기 전에 상이한 인가 수준들을 요구할 수 있다. 예컨대, 전자 장치는 애플리케이션 또는 데이터에 대한 액세스를 제공하기 전에 몇몇 인증 시스템들(예컨대 장치의 잠금을 해제하기 위해 사용되는 패스 코드를 사용하는 제1 또는 최초 인증 시스템에 추가하여, 예컨대 생체 인식을 사용하는 예컨대 2차 인증 시스템)을 충족시키도록 사용자에게 요구할 수 있다.
- [0028] 도 2는 본 발명의 일 실시예에 따른 전자 장치의 예시적인 디스플레이 스크린의 개략도이다. 디스플레이 스크린(200)은 사용자가 전자 장치의 잠금을 해제하는 것에 응답하여 디스플레이될 수 있다. 디스플레이 스크린(200)은 다양한 장치 기능들을 액세스하기 위한 선택 가능한 옵션들(210)을 포함할 수 있다. 예컨대, 각 옵션(210)은 전자 장치 상에서 이용 가능한 상이한 애플리케이션들과 연관될 수 있다. 다른 예로서, 각 옵션은 사용자에게 이용 가능한 특정한 데이터 또는 파일들과 연관될 수 있다. 전자 장치는 디스플레이(200)를 액세스하기 위한 인증을 요구하거나 요구하지 않을 수 있다. 예컨대, 디스플레이(200)는 사용자에게 이용 가능한 기본 또는 디폴트 애플리케이션들을 포함할 수 있다. 다른 예로서, 디스플레이(200)는 모든 사용자들에게 이용 가능한 디폴트 특징들을 포함할 수 있다.
- [0029] 일부 실시예들에서, 하나 이상의 애플리케이션이 하나 이상의 사용자에게 대하여 개인적인 데이터 또는 자원들에 대한 액세스를 제공하거나 이들을 이용할 수 있다. 예컨대, 전화 및 메일 애플리케이션들과 각각 연관된 옵션들(212 및 214)은 전자 장치의 모든 사용자와 연관되지는 않은 개인적인 계정들 또는 연락처들을 수반할 수 있다. 이러한 애플리케이션들에 대한 액세스, 또는 이러한 애플리케이션들을 통해 이용 가능한 개인적인 또는 비밀 특징들 또는 자원들에 대한 액세스를 제공하기 전에, 전자 장치는 사용자에게 인증하도록 요구할 수 있다. 일부 실시예들에서, 애플리케이션들의 디폴트 특징들이 인증 없이 이용 가능할 수 있다(예컨대 모든 사용자들이 전화를 걸 수는 있으나 연락처 목록을 액세스할 수는 없도록 함).
- [0030] 도 3은 본 발명의 일 실시예에 따른 사용자에게 인증하도록 지도하는 예시적인 디스플레이 스크린의 개략도이다. 디스플레이 스크린(300)은 인증 프로토콜에 의해 제한되는 자원들(예컨대 정보 또는 애플리케이션)을 액세스하기 위한 사용자로부터의 명령(instruction)을 수신하는 것에 응답하여 디스플레이될 수 있다. 디스플레이 스크린(300)은 선택된 자원들과 연관된 정보(310)를 포함할 수 있다. 인가되지 않은 사용자가 인가 전에 이러한 자원들을 보는 것을 방지하기 위해, 정보(310)는 시야로부터 흐려지거나 가려질 수 있다(예컨대 특정한 필드 내의 항목들을 얻지 못할 수 있음). 일부 실시예들에서, 디스플레이 스크린(300)은 그 대신 사용자가 인증될 때까지 어떤 정보도 포함하지 않을 수 있다.
- [0031] 디스플레이 스크린(300)은 요청된 자원들을 액세스하기 전에 인증하도록 사용자에게 명령하는 알림(320)을 포함할 수 있다. 알림(320)은 팝업(pop-up), 오버레이(overlay), 새로운 디스플레이 스크린, 또는 사용자에게 명령을 제공하기 위한 임의의 다른 적합한 종류의 디스플레이를 포함할 수 있다. 알림(320)은 예컨대 사용자가 인증할 방식(예컨대 사용할 특정한 인증 시스템을 지정함)을 포함하는 임의의 적합한 명령을 포함할 수 있다. 예컨대, 알림(320)은 지문을 제공하거나 또는 미리 정의된 시각적인 또는 시간적인 패턴과 일치하는 입력을 제공하도록 사용자에게 지시할 수 있다. 일단 사용자가 올바르게 인증하면, 전자 장치는 사용자에 의해 인식될 수 있는 방식으로 정보(310)를 디스플레이하고, 선택된 자원과 연관된 선택 가능한 옵션들 또는 다른 기능들을 활성화시킬 수 있다.
- [0032] 일부 실시예들에서, 사용자는 전자 장치의 잠금을 해제하기 전에(예컨대 장치의 임의의 자원을 액세스하기 전에) 인증하도록 요구될 수 있다. 도 4는 본 발명의 일 실시예에 따른 장치 자원들을 액세스하기 전에 사용자에게 인증하도록 지시하기 위한 예시적인 디스플레이 스크린의 개략도이다. 디스플레이 스크린(400)은 디스플레이의 잠금을 해제하기 위한 옵션(410)을 포함할 수 있다. 예컨대, 옵션(410)은 스크린의 일부를 가로질러 드래깅(drag)되도록 동작하는 슬라이더(slider)를 포함할 수 있다. 다른 예로서, 옵션(410)은 사용자가 선택할 하나의 옵션 또는 일련의 옵션들을 포함할 수 있다(예컨대 동시에 또는 순차적으로 몇몇 키들을 누르거나 디스플레이 스크린(400)의 몇몇 영역들을 터치함).

- [0033] 디스플레이 스크린(400)은 장치 자원들(예컨대 정보 및 애플리케이션들이 론칭(launch)되는 홈 스크린)을 액세스하기 전에 인증하도록 사용자에게 지시하는 알람(420)을 포함할 수 있다. 알람(420)은 예컨대 팝업, 오버레이, 새로운 디스플레이 스크린, 또는 사용자에게 명령을 제공하기 위한 임의의 다른 적합한 종류의 디스플레이를 포함하는 임의의 적합한 종류의 알람을 포함할 수 있다. 전자 장치는 예컨대 사용자가 장치를 켜는 때에(예컨대 그리고 디스플레이 스크린(400)을 보는 때에), 사용자가 먼저 인증하지 않고 장치 자원들을 액세스하고자 시도하는 것에 응답하여(예컨대 오류 메시지로써), 도움을 위한 사용자 요청에 응답하여, 또는 임의의 다른 적합한 시간을 포함하여, 임의의 적합한 시간에 알람(420)을 디스플레이할 수 있다. 알람(420)은 예컨대 사용자가 인증할 방식, 인가된 사용자들의 목록, 또는 임의의 다른 적합한 정보를 포함하는 임의의 적합한 명령을 포함할 수 있다.
- [0034] 일단 사용자가 올바르게 인증되면, 전자 장치는 인증된 사용자와 연관된 옵션들(예컨대 특정한 사용자들에 의해 구입된 애플리케이션들을 위한 옵션들)을 디스플레이할 수 있다. 일부 실시예들에서, 전자 장치는 이전에 이용 가능하지 않았던 자원들 또는 콘텐츠(예컨대 전화 또는 메일 애플리케이션에서의 연락처 목록들 또는 이전의 메시지들)에 대한 액세스를 제공할 수 있다. 도 5a 내지 5c는 본 발명의 일 실시예에 따른 사용자를 인증하는 것에 응답하여 제공되는 상이한 사용자들과 연관된 예시적인 디스플레이 스크린들의 개략도들이다. 디스플레이 스크린(500A)은 몇몇 옵션들(510A)을 포함할 수 있다. 디스플레이되는 옵션들은 전자 장치의 디폴트 또는 기본 디스플레이에 공통되는 일부 옵션들을 포함할 수 있다(예컨대 디스플레이 스크린(500A)은 디스플레이 스크린(도 2의 200)과 옵션들을 공유함). 디스플레이 스크린(500A)은 특정한 인증된 사용자에게만 이용 가능한 추가적인 애플리케이션들 또는 자원들을 위한 몇몇 옵션들(512A)을 포함할 수 있다. 예컨대, 디스플레이 스크린(510A)은 게임, 시스템 및 매체 애플리케이션들을 위한 추가적인 옵션들(512A)을 포함할 수 있다.
- [0035] 디스플레이 스크린(500B)은 사용자들에게 이용 가능한 자원들 또는 애플리케이션들을 위한 옵션들(510B)을 포함할 수 있다. 일부 실시예들에서, 옵션들(510B)은 디폴트 스크린의 옵션들과 전적으로 상이할 수 있다(예컨대 디스플레이 스크린(500B)은 디스플레이 스크린(도 2의 200)과 옵션들을 공유하지 않음). 디스플레이 스크린(500B)은 옵션들(510B)과 연관된 애플리케이션들 또는 자원들을 식별하는 라벨들(labels)을 포함하지 않도록 더 커스터마이징(customize)될 수 있다.
- [0036] 디스플레이 스크린(500C)은 사용자들에게 이용 가능한 자원들 또는 애플리케이션들을 위한 옵션들(510C)을 포함할 수 있다. 일부 실시예들에서, 다른 디스플레이 스크린들과 동일한 자원들을 위한 옵션들(510C)은 상이한 외양들(예컨대 상이한 아이콘들)을 가질 수 있다. 예컨대, 도 5c에서, Mail, Clock, Photos, YouTube 및 Calculator 애플리케이션들에 대하여 디스플레이되는 옵션들은 도 5a의 디스플레이 스크린(500A)에 디스플레이되는 옵션들과 상이할 수 있다. 디스플레이 스크린(500C)은 커스텀(custom) 또는 개인적인 배경(512C)(예컨대 상이한 배경 이미지)을 추가적으로 포함할 수 있다. 일부 실시예들에서, 디스플레이 스크린(500C)은 (예컨대 독(dock)(512B)에 위치하는 옵션들(510B)과 달리) 일부 옵션들(510C)을 고정된 위치에 유지하기 위한 독 또는 다른 특징을 포함하지 않을 수 있다.
- [0037] 일부 실시예들에서, 전자 장치는 인증된 사용자의 신원에 기초하여 상이한 양의 전자 장치 자원들에 대한 액세스를 제공할 수 있다. 예컨대, 전자 장치가 몇몇 사용자들에 의해 사용되는 경우(예컨대 같은 가족 내의 부모와 자녀들), 사용자들은 자원들 중 일부를 공유하지만 전부를 공유하지는 않을 수 있다(예컨대 모든 사용자들이 가족 연락처 목록에 대한 액세스를 가질 수 있지만 다른 가족 구성원들의 이메일에 대해서는 그렇지 않을 수 있음). 다른 예로서, 전자 장치의 사용자들은 사용자들의 그룹들 또는 계층들로 조직될 수 있다. 일부 자원들은 특정한 사용자 대신 또는 그에 추가하여 사용자들의 그룹들 또는 계층들과 연관될 수 있다. 특정한 사용자가 인증되고 그룹의 일부로서 식별되는 경우, 전자 장치는 그 사용자에게 그 그룹과 연관된 자원들(예컨대 공통 또는 공유 연락처들, 공유 통신들, 또는 공유 문서들) 및 그 특정한 사용자와 연관된 자원들(예컨대 개인적인 연락처들, 이메일 계정들 및 전화 통화 목록들)에 대한 액세스를 제공할 수 있다.
- [0038] 전자 장치는 특정한 자원들을 하나 이상의 인증 시스템과 연관시킬 수 있다. 예컨대, 사용자는 자원을 식별하고 (예컨대 적합한 옵션을 선택함으로써) 보호 또는 보안 명령을 제공할 수 있다. 사용자는 상기 자원에 대한 액세스를 제공하기 전에 충족시킬 하나 이상의 인증 시스템을 추가적으로 선택할 수 있다. 상기 자원이 공용이 아닌 경우(예컨대 모든 사용자들에게 이용 가능하게 남는 디폴트 애플리케이션 또는 파일이 아님), 또는 상기 자원이 사용자에게 의해 생성 또는 구입되었던 경우, 전자 장치는 선택된 자원을 하나 이상의 선택된 인증 시스템과 연관시킬 수 있다. 그 대신, 사용자가 충분한 권한들을 갖는 경우(예컨대 관리자), 하나 이상의 선택된 인증 시스템을 이용하여 임의의 자원이 확보될 수 있다.



- [0039] 전자 장치는 사용자가 잠금을 해제하거나 전자 장치를 동작시킬 때마다 인증하도록 사용자에게 요구하지 않을 수 있다. 일부 실시예들에서, 전자 장치는 사용자에게 특정한 양의 시간동안 인증하도록 허가할 수 있다. 예컨대, 일단 인증되면, 전자 장치는 사용자에게 사용자가 인증한 시간으로부터 10시간 동안 제한된 자원들에 액세스하도록 허가할 수 있다. 다른 예로서, 전자 장치는 사용자의 최종 명령을 수신한 후 또는 대기 모드(stand-by mode)에 진입한 후 특정한 양의 시간 동안 사용자의 인증을 보유할 수 있다(예컨대 입력 후 30분 동안 인증을 보유함). 전자 장치가 인증 정보를 보유하는 시간의 양은 장치에 의해 또는 사용자에 의해 설정될 수 있고, 인증 정보에 의해 보호되는 특정한 종류의 자원들에 기초할 수 있다(예컨대 사용자의 개인적인 연락처들에 대한 액세스보다 특정한 사용자에게 의해 구입된 게임에 대한 액세스에 대해 보다 긴 인증 기간을 허가함). 사용자가 전자 장치를 동작시킬 때마다 인증하도록 전자 장치에게 요구하지 않음으로써 전력 소비를 절감할 수 있다.
- [0040] 전자 장치는 임의의 적합한 종류의 인증 시스템을 사용하여 장치 자원들의 인가되지 않은 액세스를 방지할 수 있다. 일부 실시예들에서, 전자 장치는 사용자의 특유한 피부 패턴들에 기초하는 인증 시스템을 포함할 수 있다. 예컨대, 전자 장치는 사용자의 지문, 손 무늬, 손바닥 무늬, 주먹 무늬, 또는 사용자에게 특유한 임의의 다른 적합한 무늬 또는 피부 특징을 검출하도록 동작하는 인증 시스템을 포함할 수 있다. 인증 시스템은 사용자의 특유한 피부 패턴 또는 특징을 검출하도록 동작하는 센서를 포함할 수 있다.
- [0041] 센서는 사용자의 피부의 특유한 특징들 또는 패턴들을 검출하기 위한 임의의 적합한 종류의 센서를 포함할 수 있다. 예컨대, 센서는 사용자의 피부의 특징들을 검출하도록 동작하는 광학 스캐너를 포함할 수 있다. 광학 센서는 전하 결합 장치(charge coupled device), 또는 센서(예컨대 전하 결합 장치)에 의해 수신되는 빛을 기록하도록 동작하는 임의의 다른 적합한 감광성 컴포넌트들(예컨대 다이오드들)의 어레이를 포함할 수 있다. 예컨대, 전하 결합 장치가 감광성 컴포넌트들의 어레이를 포함하는 경우, 광학 센서는 어레이의 감광성 컴포넌트 각각에 대하여 특정한 감광성 컴포넌트에 의해 수신되는 빛을 나타내는 픽셀을 기록하도록 동작할 수 있다. 이후 각 픽셀의 값은 그 픽셀과 연관된 사용자의 피부의 특정한 부분(예컨대 마루 또는 골)의 센서로부터의 거리를 반영할 수 있다. 기록된 픽셀들은 예컨대 사용자의 피부의 특정한 부분의 이미지를 형성할 수 있고, 전자 장치는 이러한 이미지를 인가된 사용자들과 연관된 이미지들의 라이브러리와 비교할 수 있다.
- [0042] 다른 예로서, 센서는 사용자의 피부의 특징들을 검출하도록 동작하는 정전식 센서를 포함할 수 있다. 정전식 센서는 셀들의 어레이를 포함하는 하나 이상의 칩을 포함할 수 있고, 셀 각각은 절연층에 의해 분리되는 적어도 두 개의 도전체 판들을 포함할 수 있다. 센서는 칩 내의 각 셀의 적어도 두 개의 도전체 판들 사이의 전압을 변경하도록 동작하는 반전 증폭기에 결합될 수 있다. 사용자의 손가락이 셀들의 어레이 위에 놓이는 경우, 센서는 각 셀의 상이한 커패시턴스(capacitance) 값들로부터 골(예컨대 지문의 골) 및 마루(예컨대 지문의 마루)가 놓이는 셀들을 구별하도록 동작할 수 있다(즉, 골 아래의 셀들은 마루 아래의 셀들보다 낮은 커패시턴스를 가질 것임). 칩 내의 각 셀의 검출된 커패시턴스 값들을 이용하여, 센서는 센서 위에 놓인 피부의 이미지 또는 표현을 생성할 수 있고, 이는 전자 장치에 이용 가능한 이미지들 또는 표현들의 라이브러리와 비교될 수 있다.
- [0043] 인증 시스템은 인가되지 않은 사용자가 예컨대 인증 시스템 센서에 인접하여 이미지(예컨대 인쇄된 이미지) 또는 3차원 구조물(예컨대 중합체 주물)을 놓음으로써 인가된 사용자의 피부 패턴들을 도용하는 것을 방지하기 위한 임의의 적합한 대항 수단(countermeasure)을 포함할 수 있다. 예컨대, 인증 시스템은 광학 및 커패시턴스 센서들의 결합, 소나(sonar) 또는 무선 주파수 센서, 사용자의 맥박을 검출하기 위한 센서, 센서에 기대어 놓이는 물체의 온도를 결정하기 위한 열 센서(예컨대 예상되는 인간의 피부 온도들의 범위 내에 온도가 존재하는지 여부를 결정하기 위함), 또는 임의의 다른 적합한 대항 수단을 포함할 수 있다.
- [0044] 센서는 임의의 적합한 접근법을 이용하여 사용자의 피부의 특징들을 검출하도록 동작할 수 있다. 일부 실시예들에서, 센서는 사용자의 피부가 센서 위에서 움직여지는 때에 사용자의 피부의 특징들을 검출하도록 동작할 수 있다. 예컨대, 센서는 사용자의 손가락이 센서 위에서 미끄러지거나 구를 때에 사용자의 손가락의 특징들을 검출하도록 동작하는 1차원 센서 또는 정체된 센서(stagnant sensor)(예컨대 일렬의 센싱 컴포넌트들)를 포함할 수 있다. 센서는 사용자의 피부 특징들의 정확한 표현을 제공하기 위해 사용자의 피부가 이동할 방향을 포함할 수 있다. 예컨대, 센서는 사용자에게 손가락의 축을 따라 또는 손가락의 축에 수직으로 손가락 끝을 움직이도록 요구할 수 있다.
- [0045] 일부 실시예들에서, 센서는 사용자의 피부가 센서 위에 움직이지 않도록 유지되는 경우에 사용자의 피부의 특징들을 검출하도록 동작할 수 있다. 예컨대, 센서는 사용자의 손가락이 센서 위에 멈춰 있는 때에 사용자의 손가락의 특징들을 검출하도록 동작하는 2차원 센서 또는 이동 센서를 포함할 수 있다. 센서는 규칙적인 페이스 또

는 속도로 사용자의 움직이지 않는 손가락 아래에서 움직이거나, 또는 어떤 시점(예컨대 사용자의 손가락이 센서 위에서 움직이는 때)의 사용자의 손가락의 순간적인 또는 거의 순간적인 2차원 표현을 검출하도록 동작할 수 있다. 2차원 센서는 1차원 센서와 달리 사용자가 그의 피부를 센서 위에서 규칙적인 또는 고른 페이스로 움직이는 것에 의존하지 않으므로, 2차원 센서를 이용하는 것은 사용자의 피부 특징들의 보다 정확한 표현을 제공할 수 있다.

[0046] 센서는 전자 장치 내의 임의의 적합한 위치에 배치될 수 있다. 일부 실시예들에서, 센서는 사용자가 전자 장치를 동작시키거나 동작시키기 시작할 때 사용자의 피부의 적합한 부분을 검출하도록 동작하게 배치될 수 있다. 센서 위치는 검출될 사용자의 피부의 부분(예컨대 손가락, 손 또는 손바닥)에 기초하여 달라질 수 있다. 도 6은 본 발명의 일 실시예에 따른 사용자의 지문을 검출하기 위한 예시적인 전자 장치 디스플레이의 개략도이다. 디스플레이(600)는 사용자에게 전자 장치의 잠금을 해제하도록 명령하는 스크린(602)을 포함할 수 있다. 예컨대, 스크린(602)은 예컨대 손가락을 블록(610) 상에 놓고 트랙(612)을 따라 손가락을 드래깅함으로써, 전자 장치의 잠금을 해제하기 위해 트랙(612)을 따라 블록(610)을 슬라이드시키도록 사용자에게 명령하는 화살표를 갖는 블록(610)을 포함할 수 있다.

[0047] 잠금 해제 프로세스 동안 사용자를 인증하기 위해, 디스플레이(600)는 트랙(612)을 따라 디스플레이 내에 센서(620)를 포함할 수 있다. 예컨대, 센서(620)는 디스플레이 스택(display stack) 내에(예컨대 커패시턴스 센싱 컴포넌트, 광원 및 디스플레이 표면을 포함할 수 있는 디스플레이 스택 중에) 내장될 수 있다. 다른 예로서, 센서(620)는 디스플레이 스택 밑에 배치될 수 있다. 또 다른 예로서, 센서(620)는 디스플레이 스택의 기존 컴포넌트를 포함할 수 있다(예컨대 터치 스크린 디스플레이를 위한 디스플레이 스택은 커패시턴스 센서를 포함할 수 있음). 이러한 접근법에서, 인증 시스템은 사용자의 피부의 마루들과 골들을 구별하기 위한 충분한 해상도(resolution)를 갖는(예컨대 터치 스크린 디스플레이 내의) 디스플레이 스택의 커패시턴스 센싱 컴포넌트의 검출된 출력을 이용할 수 있다. 일부 실시예들에서, 디스플레이 스택의 커패시턴스 센싱 컴포넌트는 디스플레이의 특정한 부분들을 이용하는 인증을 가능하게 하기 위한 몇몇 종류 또는 밀도의 커패시턴스 센싱 컴포넌트들을 포함할 수 있다(예컨대 인증을 위해 트랙(612)의 적어도 일부를 따라 디스플레이 스택 내에서 매우 섬세한 센싱 컴포넌트들을 이용하고 디스플레이(600)의 나머지 영역들에서 덜 섬세한 센싱 컴포넌트들을 이용함).

[0048] 일부 실시예들에서, 센서(620)는 디스플레이(600)에서 보이지 않도록 전자 장치에 내장될 수 있다. 예컨대, 센서(620)는 사용자가 지문 스캐너를 볼 수 없도록 디스플레이(600) 상에 직접 예칭되거나(예컨대 유리 상에 예칭됨), 인쇄되거나, 또는 조립될 수 있다. 사용자가 적합한 지문을 센서(620)에 제공하기 어려운 경우, 디스플레이(600)는 사용자의 인증을 돕도록 센서(620)의 외곽선들을 하이라이팅(highlight)할 수 있다(예컨대 센서(620) 위의 아이콘 상에 손가락을 두도록 사용자에게 지시하는 아이콘을 디스플레이함).

[0049] 도 7은 본 발명의 일 실시예에 따른 사용자의 지문을 검출하기 위한 다른 예시적인 전자 장치의 개략도이다. 전자 장치(700)는 사용자가 전자 장치(700)에 입력들을 제공하기 위해 작동시킬 수 있는 입력 메커니즘들(710 및 712)을 포함할 수 있다. 예컨대, 입력 메커니즘(710)은 키보드를 포함할 수 있고, 입력 메커니즘(712)은 터치패드 또는 트랙 패드를 포함할 수 있다. 그러나, 전자 장치(700)에 원격으로 연결되는 입력 메커니즘(예컨대 유선 또는 무선 마우스)을 포함하는 임의의 다른 입력 메커니즘이 전자 장치(700)와 함께 사용될 수 있음을 이해할 것이다.

[0050] 자원들에 대한 안전한 액세스를 제공하기 위해, 전자 장치(700)는 사용자의 지문의 특징들을 검출하여 사용자를 식별하도록 동작하는 적어도 하나의 센서(720)를 포함할 수 있다. 끊임 없는 사용자 경험을 제공하기 위해, 센서들(720)은 입력 메커니즘(710 및 712) 중 적어도 하나 내에 또는 하부에 내장될 수 있다. 일부 실시예들에서, 사용자가 전자 장치(700)에 입력들을 제공하기 위해 누를 수 있는 몇몇 별개의 키들을 포함할 수 있는 입력 메커니즘(710)은 하나 이상의 키에 내장되는 센서(720)를 포함할 수 있다. 예컨대, 사용자가 손가락을 키 위에 둘 때에(예컨대 그의 집게손가락들을 "F" 또는 "J" 키들 위에 놓음) 센서가 사용자를 인증하기 위한 사용자의 손가락 끝들의 특징들을 검출할 수 있도록, 광학 또는 정전식 센서가 키의 상부 표면에 배치될 수 있다. 사용자의 손가락들이 키들 위에 놓이는 동안에 사용자를 인증하기 위한 이러한 구현예를 위해 2차원 또는 이동식 센서가 사용될 수 있다.

[0051] 센서(720)는 임의의 버튼 또는 사용자가 전자 장치에서 누를 수 있는 다른 물리적인 입력 내에, 또는 그에 인접하여, 또는 그 뒤에 배치될 수 있다. 예컨대, 센서(720)는 휴대용 매체 재생기 또는 휴대 전화기의 홈 버튼(예컨대 도 8b의 버튼(812)) 뒤에 배치될 수 있다. 센서(720)는 스위치 또는 전자 회로와 상호작용하도록 동작하는 기계적인 컴포넌트와 외부의 덮개 또는 표면(예컨대 유리 또는 플라스틱 표면) 사이에 배치될 수 있다. 예

컨대, 지문 센싱 메커니즘은 투명한 표면 밑에 내장될 수 있으며, 투명한 표면은 이를 통해 지문 센싱 메커니즘이 사용자의 지문의 마루들과 골들을 검출할 수 있도록 동작한다. 일부 실시예들에서, 어떤 추가적인 투명 표면도 필요하지 않을 수 있다(예컨대 센싱 메커니즘이 사용자가 손가락을 올려놓을 수 있는 표면을 포함하는 경우).

[0052] 일부 실시예들에서, 입력 메커니즘(712)은 패드의 일부 또는 전부 밑에 내장되는 센서(720)를 포함하여, 사용자가 (예컨대 디스플레이(715) 상의 지시자를 움직이기 위해) 손가락을 입력 메커니즘(712) 상에 둘 때 센서(720)가 사용자를 인증하기 위해 사용자의 손가락의 특징들을 검출할 수 있도록 할 수 있다. 사용되는 센서(720)는 사용자가 패드를 가로질러 그의 손가락들을 움직일 때 사용자를 인증하는 1차원 센서이거나, 또는 사용자의 손가락이 패드 상에서 움직이지 않을 때(예컨대 사용자가 먼저 그의 손가락을 패드 상에 둘 때) 사용자를 인증하도록 동작하는 2차원 센서일 수 있다. 인증되기 위해 사용자가 그의 손가락들을 입력 메커니즘(712)의 특정한 부분 위에 둘 필요가 없도록 센서(720)가 입력 메커니즘(712)의 전체 표면을 덮을 수 있다. 예컨대 하이라이트, 디스플레이 상의 표시, 또는 임의의 다른 적합한 접근법을 이용하여 사용자가 충분히 검출 가능한 입력을 제공하는 것을 돕기 위해 전자 장치(700)는 각 센서(720)의 위치를 식별하도록 동작할 수 있다. 일부 실시예들에서, 임의의 다른 적합한 입력 메커니즘(예컨대 버튼, 휠, 키 또는 스크린)이 사용자의 지문 특징들을 꿰뚫어 없이 검출하도록 동작하는 센서(720)를 포함할 수 있다.

[0053] 도 8a 및 8b는 본 발명의 일 실시예에 따른 사용자의 손 무늬를 검출하기 위한 예시적인 전자 장치의 개략도들이다. 전자 장치(800)는 디스플레이(810)를 보유하도록 동작하는 하우징(802)을 포함할 수 있다. 하우징(802)은 전자 장치(800)의 배면(예컨대 디스플레이(810)를 포함하지 않는 표면)을 실질적으로 구성하여 전자 장치의 컴포넌트들을 보호할 수 있다. 사용자가 전자 장치(800)를 쥐는 경우, 도 8b에 도시된 바처럼 적어도 사용자의 손바닥(832)이 배면(804) 아래에 놓이도록 하여 디스플레이(810)가 보일 수 있게 사용자의 손(830)이 하우징(802) 주위를 감쌀 수 있다. 전자 장치(800)는 배면(804)에 내장되고 사용자의 손바닥 또는 손의 특징들을 검출하도록 동작하는 센서(820)를 포함할 수 있다. 센서(820)를 배면(804)(또는 디스플레이(810)의 표면에 대향하는 전자 장치의 임의의 표면) 상에 배치함으로써, 센서(820)는 사용자가 전자 장치(800)를 쥌 때 사용자를 인증할 수 있다. 센서(820)는 2차원 센서를 포함할 수 있고, 따라서 사용자에게 배면(804)에 대하여 손을 움직이거나 슬라이드하도록 요구하지 않고 전자 장치(800)가 꿰뚫어 없이 사용자를 인증하도록 할 수 있다.

[0054] 도 9는 본 발명의 일 실시예에 따른 사용자의 손 무늬를 검출하기 위한 예시적인 전자 장치의 개략도이다. 전자 장치(900)는 사용자가 장치에 대한 입력들을 제공할 수 있는 입력 메커니즘(910)을 포함할 수 있다. 입력 메커니즘(910)은 사용자의 손바닥들과 손목들이 하우징(912) 상에 놓이거나 그 위에 연장되면서 사용자의 손가락들이 입력 메커니즘(910) 위에 놓이도록 위치할 수 있다. 전자 장치(900)는 장치의 사용자를 인증하기 위해 하우징(912)에 내장되거나 또는 하우징(912) 상에 배치되는 하나 이상의 센서(920)를 포함할 수 있다. 센서들(920)은 사용자가 입력 메커니즘(910)을 동작시키기 위해 그의 손들을 하우징(912) 위에 놓을 때 사용자의 손들, 손바닥들 또는 손목들이 센서들(920)과 정렬되도록 배치될 수 있다. 센서들(920)은 사용자의 손들이 하우징(912) 위에 놓일 때 예컨대 2차원 센서를 이용하여 사용자의 피부의 특징들을 검출하도록 동작할 수 있다.

[0055] 일부 실시예들에서, 인증 시스템은 그 대신 또는 그에 추가하여 사용자의 피부 밑의 특징들을 검출하기 위한 센싱 메커니즘을 포함할 수 있다. 예컨대, 인증 시스템은 사용자의 정맥들, 동맥들의 패턴, 모낭 분포, 또는 검출될 수 있는 사용자의 피부 밑의 임의의 다른 적합한 특징을 검출하도록 동작하는 센서를 포함할 수 있다. 센서는 예컨대 전자 장치의 표면 상에 위치하는 광학 센서(예컨대 카메라)를 포함하는 임의의 적합한 종류의 센서를 포함할 수 있다. 센서는 전자 장치가 사용 중일 때 사용자의 피부의 임의의 적합한 부분 밑의 특징을 검출하도록 위치할 수 있다. 예컨대, 센서는 사용자의 손가락들, 손, 손목, 팔, 얼굴의 영역, 또는 임의의 다른 적합한 영역 내의 사용자의 피부 밑의 특징들을 검출하도록 위치할 수 있다.

[0056] 도 10은 본 발명의 일 실시예에 따른 사용자의 피부 밑의 특징들을 검출하도록 동작하는 센서를 갖는 예시적인 장치의 개략도이다. 전자 장치(1000)는 하우징(1012)의 일부 상에 위치하거나 하우징(1012)의 일부를 통해 연장되는 입력 메커니즘(1010)을 포함할 수 있다. 입력 메커니즘(1010)은 사용 중일 때 사용자의 손들과 손목들이 (예컨대 입력 메커니즘(1010) 위에 놓이는 대신) 하우징(1012) 위에 놓이도록 구성될 수 있다. 전자 장치(1000)는 사용자의 피부 밑의 특징들을 검출하도록 동작하는 센서(1020)를 포함할 수 있다. 예컨대, 센서(1020)는 사용자의 손목들 근처의 사용자의 정맥 패턴들을 검출하도록 동작하는 광학 센서를 포함할 수 있다. 사용자의 손들이 입력 메커니즘(1010)을 이용하여 입력을 제공하도록 위치하는 때에 사용자의 손목들이 센서(1020)에 인접할 수 있도록, 센서(1020)는 예컨대 하우징(1012) 상에 위치하거나 또는 하우징(1012)에 내장되는 것을 포함하여 전자 장치(1000)의 임의의 적합한 표면 상에 위치할 수 있다. 이러한 배치는 사용자가 장치

(1000)를 동작시키는 동안에 사용자의 피부 밑의 특징들(예컨대 사용자의 손목 결의 정맥 패턴)을 검출함으로써 끊임 없는 사용자의 인증을 가능하게 할 수 있다.

[0057] 일부 실시예들에서, 인증 시스템은 그 대신 또는 그에 추가하여 사용자의 얼굴의 특징들을 검출하도록 동작하는 센서를 포함할 수 있다. 예컨대, 인증 시스템은 사용자의 얼굴이 센서에 대항하여 놓이는 때에 사용자의 얼굴의 하나 이상의 구별되는 특징에 의해 방사 또는 반사되는 복사(radiation)를 검출하도록 동작하는 센서를 포함할 수 있다. 센서는 임의의 적합한 종류의 방사를 검출하도록 동작할 수 있다. 예컨대, 센서는 광 센서(예컨대 카메라), 적외선 센서, 자외선 센서, 스캐닝 레이저, 초음파 센서(예컨대 소나), 또는 원하는 복사(예컨대 특정한 범위의 복사 주파수들 또는 주기들)를 검출하도록 동작하는 임의의 다른 센서를 포함할 수 있다.

[0058] 인증 시스템은 사용자의 얼굴의 임의의 적합한 요소를 검출하도록 동작할 수 있다. 예컨대, 인증 시스템은 사용자의 머리, 코, 입, 귀들, 광대뼈들, 턱의 위치 및 크기에 대한 관계, 또는 사용자의 얼굴의 임의의 다른 속성을 분석함으로써 얼굴들을 식별할 수 있다. 다른 예로서, 인증 시스템은 사용자의 얼굴 특징들의 굽은 표면들 또는 깊은 곳들(예컨대 눈 구멍들, 턱 또는 코의 윤곽)을 캡처(capture) 및 분석하기 위한 3차원 인증 시스템을 이용하여 사용자의 얼굴의 특징들을 식별할 수 있다. 또 다른 예로서, 인증 시스템은 사용자의 피부의 특유한 선들, 패턴들 또는 점들을 (예컨대 피부 텍스처 분석을 이용하여) 검출할 수 있다. 인증을 향상 또는 촉진하기 위해, 이러한 접근법들의 결합들이 사용될 수 있다.

[0059] 사용자의 얼굴의 특징들을 검출하기 위한 센서가 전자 장치 상의 임의의 적합한 위치에 배치될 수 있다. 일부 실시예들에서, 센서는 상이한 목적을 위해 전자 장치에 제공되는 카메라 또는 다른 센서(예컨대 채팅을 위한 내장형 웹캠)를 포함할 수 있다. 도 11은 본 발명의 일 실시예에 따른 사용자의 얼굴의 특징들을 검출하기 위한 센서를 갖는 예시적인 전자 장치의 개략도이다. 전자 장치(1100)는 디스플레이(1110)에 인접하여 배치되는 센서(1120)를 포함할 수 있고, 이에 따라 사용자가 전자 장치 자원들을 보거나 액세스하기 위해 디스플레이(1100)를 대면할 때에 사용자의 얼굴 및 사용자의 얼굴의 관심 특징들이 센서(1120)와 정렬될 수 있다(예컨대 센서(1120)의 시야 내에서). 센서(1120)와 대항하는 사용자의 얼굴을 검출하는 것에 응답하여, 전자 장치(1100)는 센서(1120)에게 사용자의 얼굴의 특징들을 캡처 및 분석하도록 지시하고, 분석된 특징들을 인가된 사용자들과 연관된 특징들의 라이브러리와 비교할 수 있다. 인가된 사용자가 검출되는 경우, 전자 장치(1100)는 디스플레이(1110) 상에 제한된 콘텐츠(1112)를 디스플레이하거나 또는 제한된 콘텐츠(1112)에 대한 액세스를 제공할 수 있다.

[0060] 일부 실시예들에서, 인증 시스템은 그 대신 또는 그에 추가하여 사용자의 눈들의 속성들에 기초하여 사용자를 인증하도록 동작하는 센서를 포함할 수 있다. 예컨대, 센서는 사용자의 특유한 패턴들을 검출하기 위해 사용자의 망막, 홍채 또는 망막 혈관들을 스캐닝하도록 동작할 수 있다. 센서는 사용자의 눈에 의해 반사되고 렌즈 또는 광학 센서에 의해 검출되는 예컨대 적외광과 같은 빛을 방사하도록 동작하는 광원을 포함할 수 있다. 센서는 수신된 빛을 분석하여 인가된 사용자의 눈들의 라이브러리와 비교될 수 있는 사용자의 눈들의 표현을 생성할 수 있다.

[0061] 다른 예로서, 센서는 그 대신 또는 그에 추가하여 예컨대 사용자의 망막, 홍채, 혈관들의 위치와 움직임, 또는 사용자의 눈들의 임의의 다른 특징을 추적함으로써 사용자의 눈들의 움직임들을 검출하도록 동작할 수 있다. 전자 장치 자원들에 대한 액세스를 사용자에게 제공하기 전에, 전자 장치는 인가된 사용자에 의해 설정된 미리 결정된 눈 움직임을 검출하도록 센서에게 지시할 수 있다. 예컨대, 인가된 사용자 각각은 센서를 바라보는 동안에 자신의 눈들을 특정한 방식으로 움직임으로써(예컨대 위쪽, 아래쪽, 왼쪽, 오른쪽, 깜빡임, 깜빡임) 눈 움직임 궤적을 생성할 수 있다. 장치의 사용자가 자신의 눈들을 미리 결정된 눈 움직임과 일치하는 방식으로 움직이는 경우, 전자 장치는 장치의 잠금을 해제하거나 제한된 자원들에 대한 액세스를 제공할 수 있다.

[0062] 센서는 예컨대 디스플레이 또는 사용자의 눈들을 대면할 장치의 다른 부분에 인접하는 것을 포함하여 장치의 임의의 적합한 위치에 배치될 수 있다(예컨대 사용자의 눈들의 특징들로부터 사용자를 인증하기 위해 사용될 수 있는 센서(도 11의 1120)의 위치와 유사한 위치). 도 12는 본 발명의 일 실시예에 따른 사용자의 눈들의 특징들을 검출하기 위한 센서를 갖는 예시적인 전자 장치의 개략도이다. 전자 장치(1200)는 디스플레이(1210)에 인접하여 배치되는 센서(1220)를 포함할 수 있고, 이에 따라 사용자가 전자 장치 자원들을 보거나 액세스하기 위해 디스플레이(1210)를 대면할 때에 사용자의 눈들이 센서(1220)와 정렬될 수 있다(예컨대 센서(1220)의 시야 내에서). 센서(1220)를 사용하여, 전자 장치(1200)는 사용자의 눈들의 특징들 또는 움직임들을 검출하여 사용자를 인증하고 제한된 장치 자원들에 대한 액세스를 제공할 수 있다. 일부 실시예들에서, 센서(1220)는 (예컨대 센서(도 11의 1120)와 같이) 사용자의 얼굴의 특징들에 기초하여 사용자를 인증하도록 구현될 수 있다.

- [0063] 일부 실시예들에서, 인증 시스템은 사용자들의 음성들의 속성들 또는 성질들에 기초하여 사용자들을 인증하도록 동작할 수 있다. 예컨대, 인증 시스템은 특정한 음성 피치(voice pitch) 또는 음성 서명(voice signature)을 검출하도록 동작할 수 있다. 인증 시스템은 구문에 의존적이거나(예컨대 사용자는 인증을 위해 "내 음성은 내 패스포트이다"와 같은 특정한 구절을 말해야 함) 또는 구문에 무관할 수 있다(예컨대 사용자를 인증하기 위해 임의의 적합한 단어들을 말할 수 있음). 일부 실시예들에서, 인증 시스템은 인증을 위해 비밀 패스워드를 말하도록 사용자에게 요구할 수 있고, 따라서 올바르게 인증하기 위해 사용자의 패스워드와 사용자의 음성 피치 모두를 알도록 요구한다. 인증 시스템은 예컨대 마이크를 포함하는 사용자를 인증하기 위한 임의의 적합한 컴포넌트를 포함할 수 있다. 일부 실시예들에서, 마이크는 다른 목적들을 위해 주로 사용될 수 있다(예컨대 전화 통신 또는 비디오 회의).
- [0064] 일부 실시예들에서, 다른 종류의 인증 시스템들이 사용될 수 있다. 일부 실시예들에서, 인증 시스템은 사용자들의 이도들의 모양으로부터 사용자들을 식별 및 인증하도록 동작할 수 있다. 예컨대, 인증 시스템은 사용자의 이도의 특유한 특징들(예컨대 모양 및 길이)을 검출하도록 동작하는 센서(예컨대 광학식, 레이더 또는 소나)를 포함할 수 있다. 센서는 예컨대 장치의 스피커 근처에 배치될 수 있다(예컨대 장치가 전화인 경우). 일부 실시예들에서, 인증 시스템은 사용자에게 특유한 냄새에 기초하여 사용자를 식별하도록 동작할 수 있다. 예컨대, 인증 시스템은 사용자의 피부 또는 땀샘들의 냄새의 특유한 속성들을 검출하도록 동작하는 센서를 포함할 수 있다. 센서는 예컨대 입력 메커니즘에 또는 그 근처를 포함하여(예컨대 사용자가 장치를 터치하는 곳) 장치 상의 임의의 적합한 위치에 배치될 수 있다.
- [0065] 일부 실시예들에서, 인증 시스템은 DNA 서열에 기초하여 사용자를 식별하도록 동작할 수 있다. 예컨대, 인증 시스템은 사용자의 DNA를 갖는 세포를 (예컨대 사용자의 피부 또는 입으로부터) 수신하고 특정한 DNA 서열이 존재하는지 여부를 결정하도록 동작하는 프로세서에 연결된 센서를 포함할 수 있다. 적합한 인증이 제공될 것과 인증 프로세스가 충분히 빠를 것(예컨대 전체 DNA 가닥이 분석될 필요가 없음)을 모두 보장하도록 DNA 서열의 길이 또는 변이가 선택될 수 있다. 센서는 예컨대 입력 메커니즘들 또는 사용자가 터치할 수 있는 다른 컴포넌트들 상에 또는 그들에 인접하는 것을 포함하여 장치 상의 임의의 적합한 위치에 배치될 수 있다.
- [0066] 전자 장치는 임의의 적합한 접근법을 이용하여 인가된 사용자들을 반영하는 생체 정보를 수신할 수 있다. 예컨대, 사용자가 특정한 장치 자원들과 함께 사용할 인증 시스템을 선택하는 경우, 전자 장치는 사용자에게 라이브러리에 저장될 생체 정보(예컨대 지문, 눈 스캔, 또는 DNA 서열)를 제공하도록 지시할 수 있다. 전자 장치는 예컨대 시각적인 큐들(cues), 청각적인 큐들을 이용하고 인증 시스템 센서의 위치를 하이라이팅 또는 식별하는 것을 포함하는 임의의 적합한 접근법을 사용하여 사용자에게 생체 입력을 제공하도록 지시할 수 있다. 라이브러리에 저장되는 수신된 생체 정보는 사용자가 인증을 시도하는 때에 인출(retrieve)될 수 있고, 사용자에게 의해 제공되는 생체 정보와 비교될 수 있다. 제공되는 생체 인증 정보가 라이브러리에 저장된 정보(예컨대 요청된 자원과 연관된 정보)와 일치하는 경우, 전자 장치는 제한된 자원에 대한 액세스를 제공할 수 있다. 일부 실시예들에서, 유사한 접근법이 비 생체 인증 정보를 수신하기 위해 사용될 수 있다.
- [0067] 일부 실시예들에서, 인증 시스템은 그 대신 또는 그에 추가하여 사용자들에게 전자 장치 자원들에 대한 액세스를 제공하기 위한 생체 파라미터들을 요구하지 않을 수 있다. 일부 경우들에는 비 생체 인증 시스템들이 생체 인증 시스템들보다 회피하기 쉬울 수 있지만, 그럼에도 불구하고 비 생체 인증 시스템들은 매우 효과적이고 안전할 수 있다. 일부 실시예들에서, 인증 시스템은 전자 장치의 특정한 거리 내에 키 또는 토큰(token)이 있음을 검출하는 것에 응답하여 전자 장치 자원들에 대한 액세스를 제공할 수 있다. 예컨대, 사용자는 휴대 전화기와 컴퓨터를 가질 수 있다. 장치들 중 하나 또는 모두는 장치들이 서로의 특정한 범위(예컨대 사용자가 책상에 앉아 자신의 주머니에 휴대 전화를 소지한 채 컴퓨터를 이용하고 인증할 수 있도록 5피트) 내에 있는지를 검출하기 위한 회로를 포함할 수 있다. 장치들이 이들이 근접해 있는 것으로 결정하는 경우, 장치들 중 하나 또는 모두의 자원들이 이용 가능해질 수 있다. 이러한 접근법은 사용자가 그의 몸에 휴대용 장치를 가지고 있을 수 있다는 사실을 활용하여 고정된 장치들에 대한 액세스를 확보하는 데 특히 유용할 수 있다. 이러한 그리고 다른 실시예들이 공통으로 소유되는 2007년 6월 27일에 출원된 미국 특허 출원 제11/823,656호(대리인 정리 번호 104677-0059-101, P4884US1)에 보다 상세하게 기술되어 있다.
- [0068] 일부 실시예들에서, 전자 장치는 사용자에게 의해 제공되는 입력들의 특정한 서열에 기초하여 사용자를 인증할 수 있다. 예컨대, 전자 장치는 전자 장치에 의해 제공되는 시각적인 패턴에 대응하는 입력을 제공하도록 사용자에게 요구할 수 있다. 도 13 및 14는 본 발명의 일 실시예에 따른 시각적인 패턴을 제공하기 위한 예시적인 디스플레이의 개략도들이다. 디스플레이(1300)는 옵션들 또는 모양들(1312)의 분포(1310)를 포함할 수 있다. 디스플레이(1400)는 옵션들 또는 모양들(1412)의 분포(1410)를 포함할 수 있다. 각 모양(1312 및 1412)은 상이한

채움 패턴(예컨대 상이한 선 방향들), 색상 또는 색상들, 모양 또는 윤곽, 크기(예컨대 둘레 또는 면적), 다른 디스플레이된 모양들에 대한 근접도 또는 위치, 다른 모양들과의 정렬(예컨대 일직선을 형성하는 네 개의 노란 모양들을 선택함), 출처(예컨대 특정한 앨범 또는 라이브러리 내의 그림들을 나타내는 모양들), 또는 임의의 다른 적합한 특성을 가질 수 있다. 분포들(1310 및 1410)은 예컨대 다수의 고르게 분포된 모양들(예컨대 20개의 고르게 분포된 모양들(1310)) 또는 임의적으로 보이는 분포의 모양들(예컨대 임의적으로 분포된 모양들(1410))을 포함하는 임의의 적합한 수 및 분포의 모양들을 포함할 수 있다.

[0069] 인증을 위해, 사용자는 디스플레이된 모양들 또는 옵션들 중 임의의 적합한 부분 집합을 (예컨대 입력 메커니즘 또는 다른 센서에 의해 검출되는 바에 따라) 선택할 수 있다. 부분 집합은 하나 이상의 속성을 공유하는 모양들 중 일부 또는 전부를 포함할 수 있다. 예컨대, 사용자는 특정한 색상의 모양들 중 일부 또는 전부(예컨대 노란색의 색조를 포함하는 모든 모양들)를 선택할 수 있다. 다른 예로서, 사용자는 동일한 윤곽을 갖는 모양들 중 일부 또는 전부(예컨대 모든 정사각형들)를 선택할 수 있다. 또 다른 예로서, 사용자는 특정한 속성을 공통으로 갖는 모양들 중 일부 또는 전부(예컨대 모든 5면 모양들, 또는 장치에 의해 저장된 특정한 앨범과 연관된 그림들을 나타내는 모든 모양들)를 선택할 수 있다. 그리고 또 다른 예로서, 사용자는 특정한 색상 분포를 포함하는 모양들 중 일부 또는 전부(예컨대 파란 부분에 인접하는 빨간 부분을 포함하는 모양들)를 선택할 수 있다. 임의의 적합한 기준 및 속성(맨 위의 두 파란 모양들과 맨 아래의 두 정사각형 모양들을 선택하는 것과 같이, 앞서 열거된 예들의 결합들을 포함함)이 디스플레이된 모양들의 특정한 부분 집합을 선택하기 위해 사용될 수 있다.

[0070] 임의의 적합한 수의 모양들 또는 옵션들이 인증을 위해 선택할 부분 집합과 연관될 수 있다. 예컨대, 모양들의 수는 디스플레이되는 모양들의 전체 수와 관련될 수 있다(예컨대 디스플레이된 모양들 중 20%를 선택함). 다른 예로서, 모양들의 수는 예컨대 5개(예컨대 사용자가 한 손을 이용하여 모든 모양들을 동시에 선택할 수 있도록) 또는 10개(예컨대 사용자가 두 손을 이용하여 모든 모양들을 동시에 선택할 수 있도록) 미만과 같이 고정된 수일 수 있다. 모양들의 수는 보안을 최적화하도록 선택할 수 있다(예컨대 어느 모양들을 선택할 지 간단히 추측하기에는 너무 어려울 정도로 충분한 모양들을 요구함).

[0071] 사용자는 임의의 적합한 접근법을 이용하여 모양들의 부분 집합을 선택할 수 있다. 멀티 터치 디스플레이가 제공되는 경우, 인증 시스템은 인증을 위해 사용되는 모양들 전부를 동시에 선택하도록 사용자에게 요구할 수 있다. 다른 예로서, 인증 시스템은 인증을 위해 사용되는 모양들을 사용자가 순차적으로 선택하도록 할 수 있다. 모양들은 임의의 또는 특정한 순서로(예컨대 위에서부터 아래로 또는 왼쪽에서 오른쪽으로) 선택될 수 있다. 또 다른 예로서, 인증 시스템은 인가된 부분 집합의 모양들만을 선택하는 하나의 움직임은 입력(예컨대 디스플레이를 가로질러 손가락을 드래깅함)을 제공하도록 사용자에게 요구할 수 있다. 모양들의 부분 집합을 선택하기 위한 임의의 적합한 접근법이 사용될 수 있다.

[0072] 사용자가 항상 디스플레이 상의 동일한 상대적인 위치에 디스플레이되는 모양들을 선택하는 것(예컨대 디스플레이되는 키패드를 이용하여 숫자로 된 패스 코드를 입력하는 것과 같음)을 방지하기 위해, 전자 장치는 인증을 위해 선택할 모양들의 분포를 변경할 수 있다. 인증을 위해, 사용자는 이후 인증 프로토콜과 연관된 속성을 공유하는 모양들을 식별할 수 있다. 사용자가 장치 자원들을 액세스할 때마다 인증을 위해 사용되는 모양들의 위치가 변경될 수 있으므로, 선택되는 모양들의 전반적인 분포를 보기 위해 사용자의 어깨를 넘겨다보는 사람은 인증을 위해 동일한 분포를 갖는 모양들을 선택하는 것이 불가능할 수 있다(예컨대 줄무늬 모양들은 장치의 동일한 영역들에 분포되지 않을 수 있음).

[0073] 인증을 위한 모양들을 선택하고자 하는 시도가 실패한 후마다, 전자 장치는 인가되지 않은 사용자가 모양들의 올바른 부분 집합을 추측하는 것을 방지하기 위해 디스플레이되는 모양들의 분포를 변경하거나, 또는 모양들까지 변경할 수 있다(예컨대 상이한 색상들 또는 윤곽들을 사용함). 전자 장치는 모양들의 올바른 부분 집합을 선택하기 위한 시도들이 특정한 수만큼 실패한 후에 장치 자원들을 잠글 수 있다. 일단 잠가지면, 사용자는 장치를 재활성화하기 위해 장치를 호스트(host)에 연결(예컨대 모바일 장치를 고정된 장치에 연결)하거나 또는 장치를 재활성화하기 위해 다른 인증 시스템(예컨대 생체 시스템)을 이용할 필요가 있을 수 있다.

[0074] 일부 실시예들에서, 사용자는 특정한 모양들을 선택하기보다는 스크린의 미리 결정된 부분들에 배치된 모양들을 단순히 선택할 수 있다. 예컨대, 사용자는 실제 디스플레이된 모양과 무관하게 몇몇 모양의 위치들 위에 하나 이상의 손가락을 놓을 수 있다. 다른 예로서, 사용자는 전자 장치에 의해 디스플레이된 특정한 모양들 위에 하나 이상의 손가락을 놓고, 디스플레이된 모양들에 무관하게 그 하나 이상의 손가락을 미리 결정된 방식으로 움직일 수 있다(예컨대 하나 이상의 손가락을 미끄러뜨림). 또 다른 예로서, 사용자는 디스플레이 상의 미리 결

정된 위치들에 배치되는 몇몇 모양들을 연속적으로 선택할 수 있다(예컨대 미리 결정된 패턴을 형성하도록 특정한 위치들에 있는 모양들을 선택함). 일부 실시예들에서, 전자 장치는 사용자가 하나 이상의 손가락을 이용하여 하나 이상의 패턴을 그릴 수 있는 빈 또는 균일한 디스플레이를 제공할 수 있다. 이러한 접근법은 디스플레이된 모양들을 통해 시각적인 혼란을 생성함으로써 인가되지 않은 사용자들을 혼동 또는 혼란시킬 수 있다.

[0075] 일부 실시예들에서, 전자 장치는 그 대신 또는 그에 추가하여 사용자에게 의한 입력들의 수신된 시간적인 패턴에 기초하여 사용자를 인증할 수 있다. 예컨대, 사용자는 인증을 위해 특정한 속도로 특정한 수의 입력들을 제공할 수 있다. 전자 장치는 임의의 적합한 접근법을 이용하여 입력들을 검출할 수 있다. 예컨대, 전자 장치는 장치의 입력 메커니즘을 이용하여 제공되는 입력들(예컨대 터치 스크린에 의해 수신되는 입력들)을 검출할 수 있다. 다른 예로서, 전자 장치는 움직임, 접촉들, 진동들, 또는 장치의 적합한 센서(예컨대 가속도계)에 의해 검출되는 다른 영향들(impacts)로부터 입력들을 검출할 수 있다. 이러한 접근법에서, 사용자는 장치의 임의의 부분(또는 장치가 놓인 테이블과 같은, 장치와 접촉하는 물체)을 태핑하여, 장치 내의 센서가 탭들을 검출하고 이들이 인가된 시간적인 패턴에 대응하는지 여부를 결정하도록 할 수 있다. 또 다른 예로서, 전자 장치는 장치 내의 센서(예컨대 가속도계 또는 자이로스코프)를 이용하여 장치가 특정한 방식으로 움직여진 것(예컨대 두 번 흔들린 후 돌려짐)을 검출할 수 있다. 정확한 시간적인 패턴을 검출하는 것에 응답하여, 전자 장치는 제한된 자원들에 대한 액세스를 제공할 수 있다.

[0076] 일부 실시예들에서, 인증 시스템은 인증을 위한 시간적 및 시각적 패턴들을 결합할 수 있다. 예컨대, 사용자는 특정한 디스플레이된 모양들을 어떤 속도로 선택하도록 요구될 수 있다(예컨대 처음 두 모양들은 빨리, 이후 마지막 두 모양들을 동시에 선택하기 전에 멈춤). 다른 예로서, 사용자는 먼저 올바른 모양들을 선택한 후 시간적인 패턴을 위한 입력을 제공하도록 요구될 수 있다. 또 다른 예로서, 사용자는 하나 이상의 모양을 선택하고 장치를 움직이도록(예컨대 장치를 흔들) 요구될 수 있다. 입력들의 임의의 다른 적합한 결합이 인증을 위해 요구될 수 있다.

[0077] 전자 장치는 임의의 적합한 접근법을 이용하여 인가된 사용자들을 위한 시각적인 또는 시간적인 패턴들을 설정할 수 있다. 일부 실시예들에서, 사용자가 특정한 장치 자원들에 대한 액세스를 제한하기 위해 시간적인 또는 시각적인 패턴을 이용하도록 선택하는 경우, 전자 장치는 사용자에게 시간적인 또는 시각적인 패턴을 제공 또는 선택하도록 지시할 수 있다. 예컨대, 전자 장치는 사용자가 패턴을 형성하도록 선택할 수 있는 모양 속성들의 목록을 제공할 수 있다(예컨대 색상 또는 윤곽). 다른 예로서, 전자 장치는 디스플레이된 모양들을 선택하거나 시간적인 패턴을 제공하도록 사용자에게 지시하고, 수신된 입력들로부터 패턴을 추출 또는 식별할 수 있다. 전자 장치는 패턴이 수락되기 전에 패턴을 몇 번 제공하도록 사용자에게 지시하여 사용자가 선택된 패턴을 의도했고 기억하는지를 보장할 수 있다.

[0078] 전자 장치는 임의의 적합한 수 및 종류의 인증 시스템들을 포함할 수 있다. 예컨대, 전자 장치는 상술한 인증 시스템들 또는 인증 접근법들 중 하나, 그 이상, 또는 전부를 포함할 수 있다. 사용자가 선택 또는 설정할 수 있는 하나 이상의 인증 시스템을 이용하여 상이한 자원들에 대한 액세스가 제한될 수 있다. 일부 실시예들에서, 특정한 제한된 자원들에 대한 액세스가 제공되기 전에 몇몇 인증 시스템들이 순차적으로 사용될 수 있다.

[0079] 도 15는 본 발명의 일 실시예에 따른 사용자를 인증하기 위한 예시적인 프로세스의 흐름도이다. 프로세스(1500)는 단계(1502)에서 시작할 수 있다. 단계(1504)에서, 전자 장치는 장치의 사용자들을 식별할 수 있다. 예컨대, 전자 장치는 사용자와 연관된 사용자 이름 또는 패스워드를 수신할 수 있다. 다른 예로서, 전자 장치는 인증 시스템을 이용하여 인증 정보를 수신하고 수신된 인증 정보로부터 사용자를 식별할 수 있다. 예컨대 사용자가 장치를 동작시킬 때 끊임 없이 인증 정보를 캡처하는 방식으로 인증 시스템의 센서를 배치함으로써, 전자 장치는 사용자로부터의 명시적인 입력을 요구하지 않고 인증 정보를 자동으로 수신할 수 있다. 다른 예로서, 센서는 사용자가 센서의 시야 또는 센싱 영역 내에 있자마자 사용자의 특징들 또는 속성들을 검출하도록 동작할 수 있다. 일부 실시예들에서, 프로세스(1500)는 단계(1502)로부터 단계(1506)로 바로 이동할 수 있다.

[0080] 단계(1506)에서, 전자 장치는 제한된 자원들을 액세스하기 위한 요청이 수신되었는지 여부를 결정할 수 있다. 예컨대, 전자 장치는 사용자가 특정한 사용자와 연관된 데이터(예컨대 연락처 목록 또는 다른 개인적인 정보)를 액세스하기 위한 명령을 제공하였는지 여부를 결정할 수 있다. 다른 예로서, 전자 장치는 사용자가 제한된 애플리케이션(예컨대 관리자들과 같은 특정한 계층의 사용자들에게 제한된 애플리케이션, 또는 특정한 사용자에게 의해 구입된 애플리케이션)을 액세스하기 위한 명령을 제공하였는지 여부를 결정할 수 있다. 전자 장치가 제한된 자원들을 액세스하기 위한 명령이 수신되지 않은 것으로 결정하는 경우, 프로세스(1500)는 단계(1506)로 돌

아가고 사용자로부터 수신되는 입력들을 계속 모니터링할 수 있다.

[0081] 그 대신 단계(1506)에서 전자 장치가 제한된 자원들을 액세스하기 위한 명령이 수신된 것으로 결정하는 경우, 프로세스(1500)는 단계(1508)로 이동할 수 있다. 단계(1508)에서, 전자 장치는 식별된 사용자가 그 자원들을 액세스하도록 인가되어 있는지 여부를 결정할 수 있다. 예컨대, 전자 장치는 사용자가 제한된 자원들을 액세스하기 위한 적합한 인증 정보를 제공하였는지 여부를 결정할 수 있다. 전자 장치는 예컨대 통상적인 사용 중에 인증 정보가 수신되도록 장치에 인증 센서를 내장함으로써 사용자가 알지 못하게 적합한 인증 정보를 수신할 수 있다. 식별된 사용자가 인가되지 않은 것으로 전자 장치가 결정하는 경우, 프로세스(1500)는 단계(1510)로 이동할 수 있다. 단계(1510)에서, 전자 장치는 사용자에게 인증하도록 명령할 수 있다. 예컨대, 전자 장치는 인증 시스템(상술한 인증 시스템들 중 임의의 것)에 인증 정보를 제공하도록 사용자에게 지시할 수 있다. 일부 실시예들에서, 전자 장치는 사용자에게 의한 몇몇 입력들을 검출하고, 그 입력들이 인가된 사용자와 연관된 패턴을 갖거나 속성들을 공유하는지 여부를 결정할 수 있다(예컨대 사용자가 인가된 사용자의 속성 또는 패턴에 대응하는 올바른 입력들을 제공하였는지 여부를 결정하거나, 또는 입력들의 속성 또는 패턴이 인가된 사용자들과 연관된 속성 또는 패턴과 일치하는지 여부를 결정함). 프로세스(1500)는 이후 단계(1508)로 돌아가 사용자가 적합한 인증 정보를 제공하였는지 여부를 결정할 수 있다.

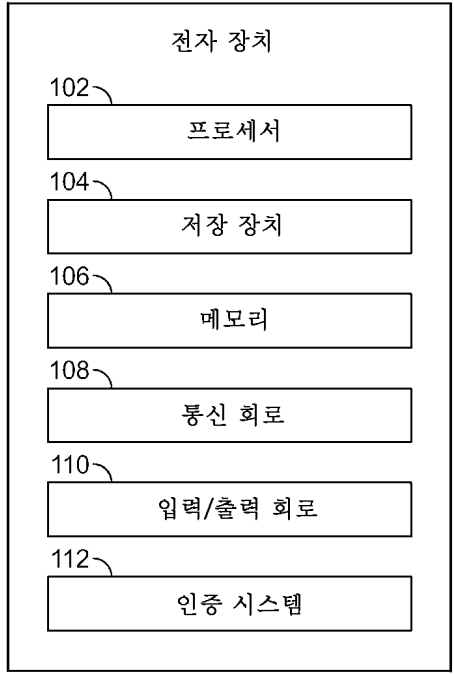
[0082] 그 대신 단계(1508)에서 사용자가 인가된 것으로 전자 장치가 결정하는 경우, 프로세스(1500)는 단계(1512)로 이동할 수 있다. 단계(1512)에서, 전자 장치는 요청된 제한된 자원들에 대한 액세스를 사용자에게 제공할 수 있다. 예컨대, 전자 장치는 개인적인 데이터에 대한 액세스 또는 사용자에게 특정한 애플리케이션들에 대한 액세스를 사용자에게 제공할 수 있다. 프로세스(1500)는 이후 단계(1514)에서 종료될 수 있다.

[0083] 본 발명의 상술한 실시예들은 한정된 목적이 아닌 예시의 목적을 위해 제시되었고, 본 발명은 이하의 청구항들에 의해서만 한정된다.

**도면**

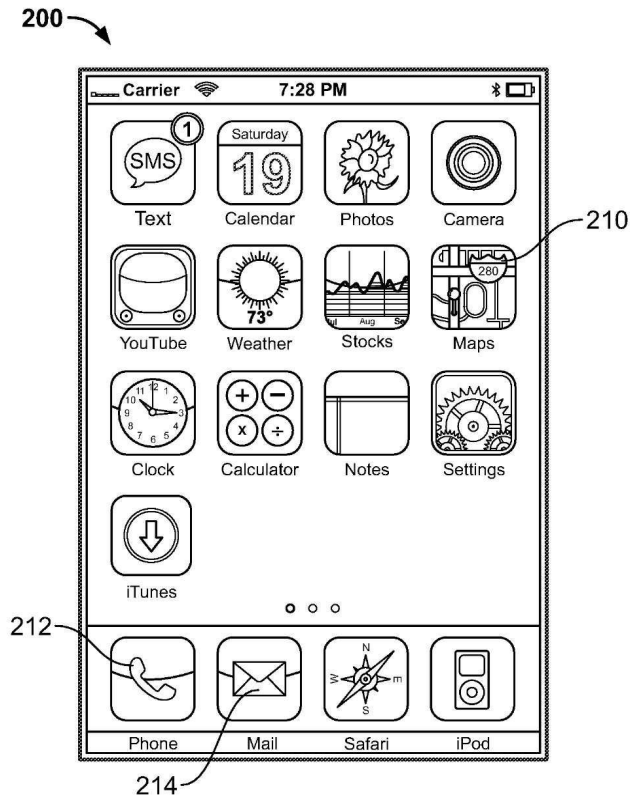
**도면1**

100

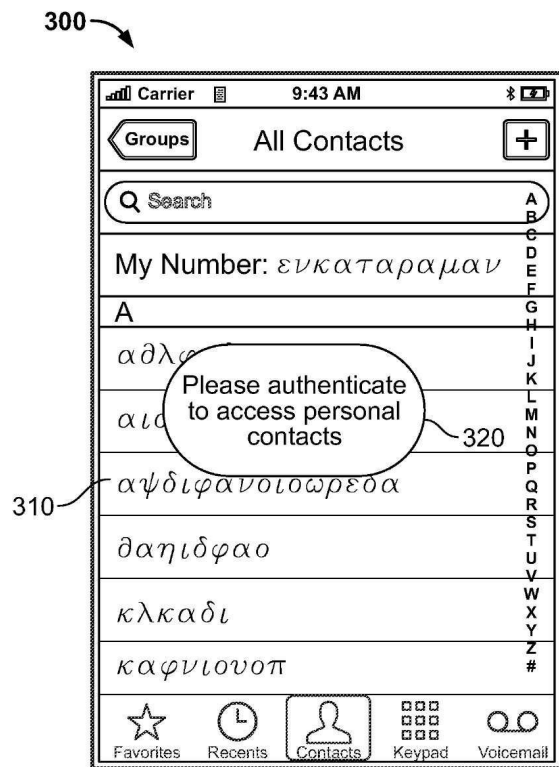




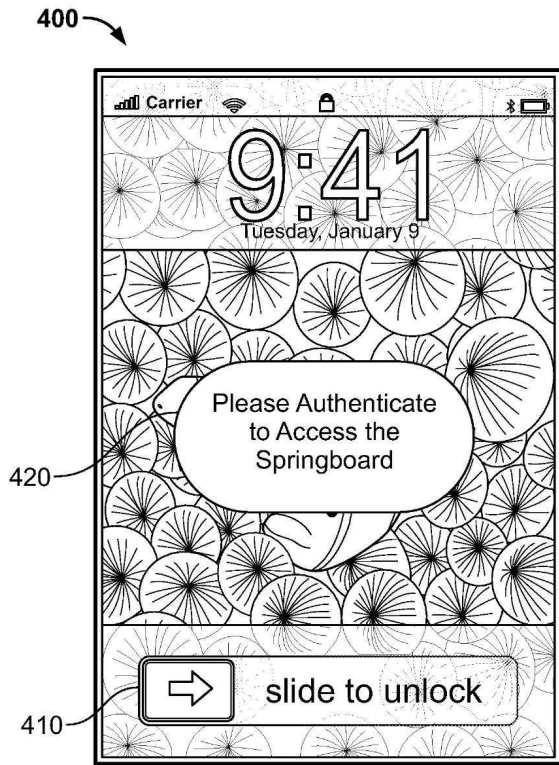
도면2



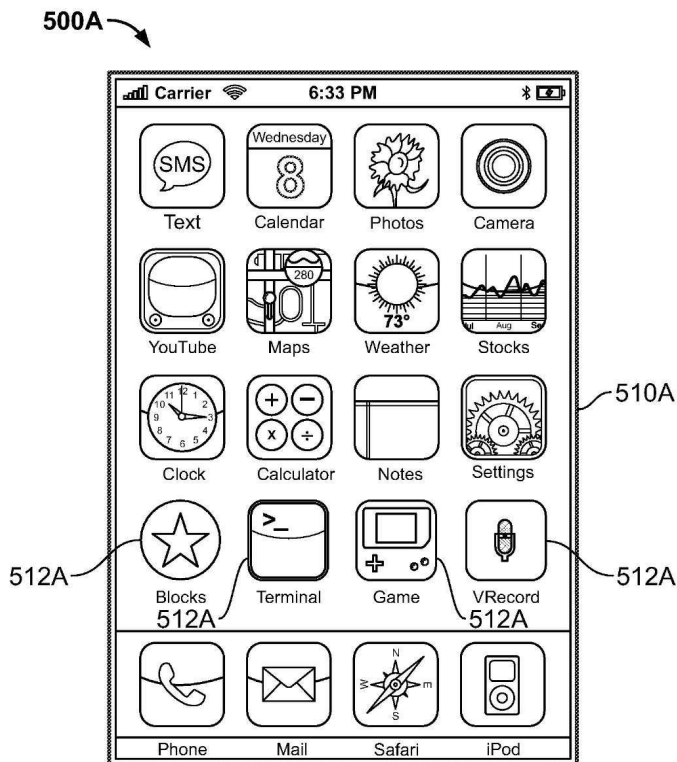
도면3



도면4

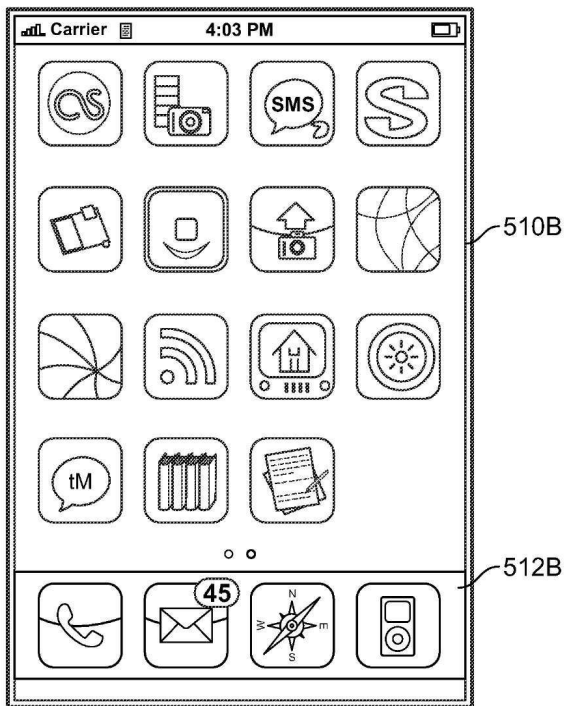


도면5a



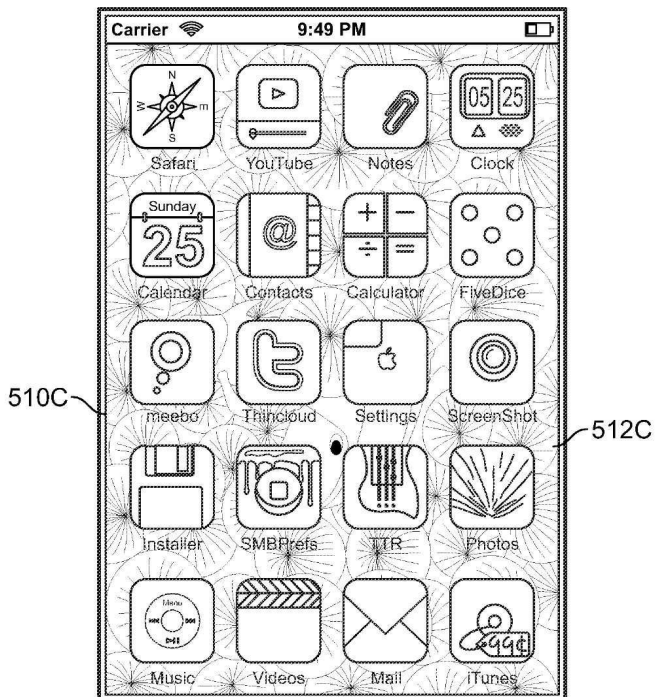
도면5b

500B

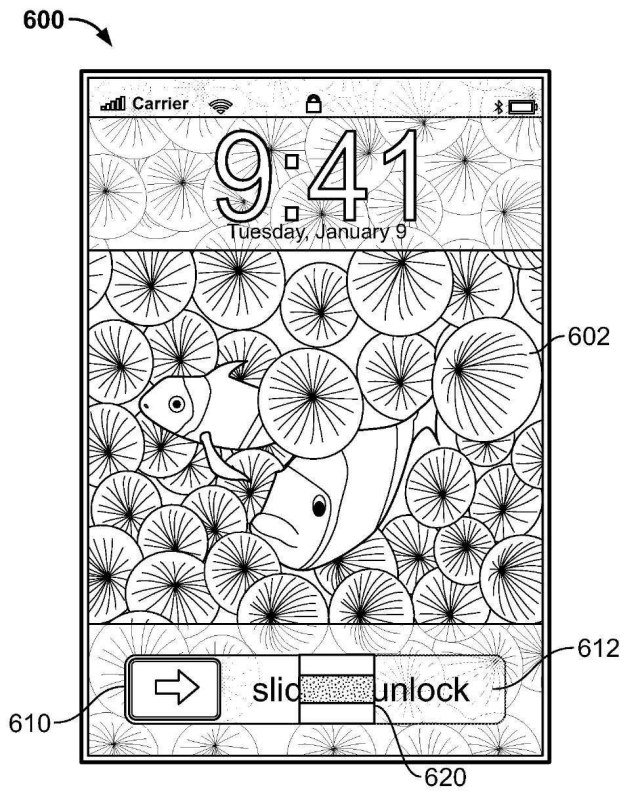


도면5c

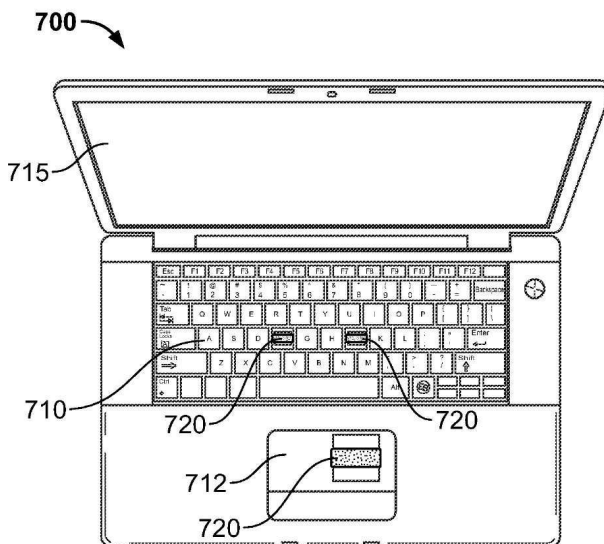
500C



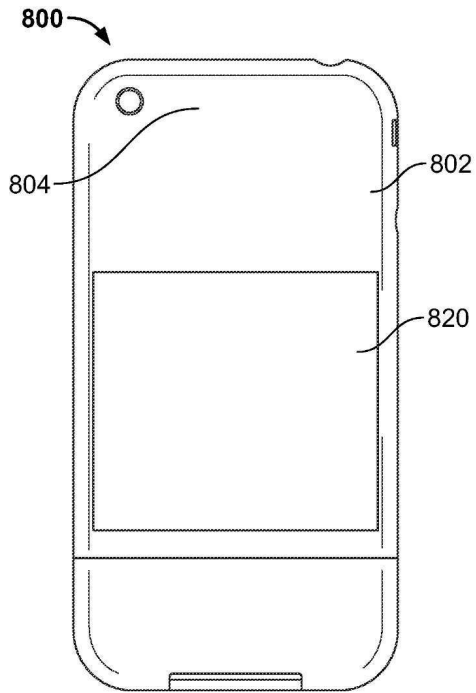
도면6



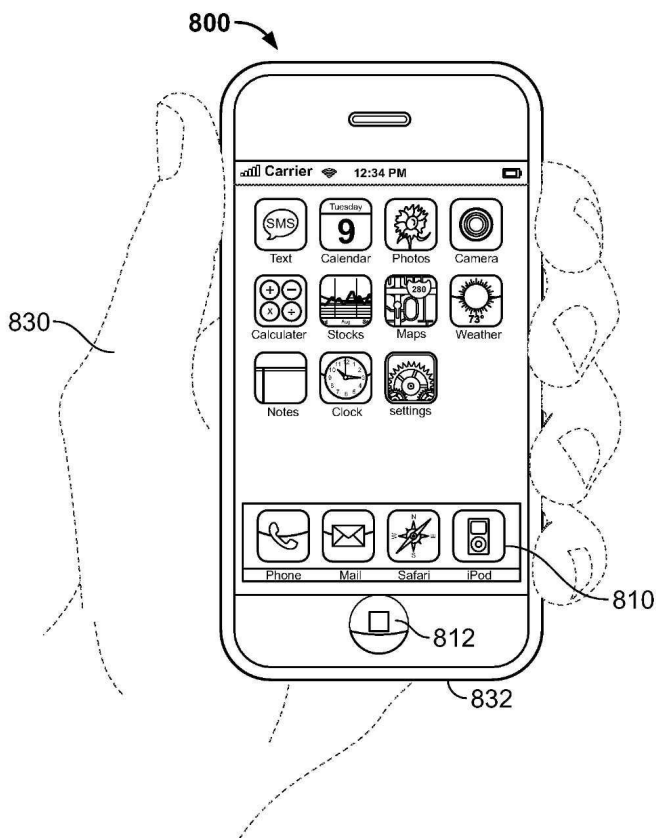
도면7



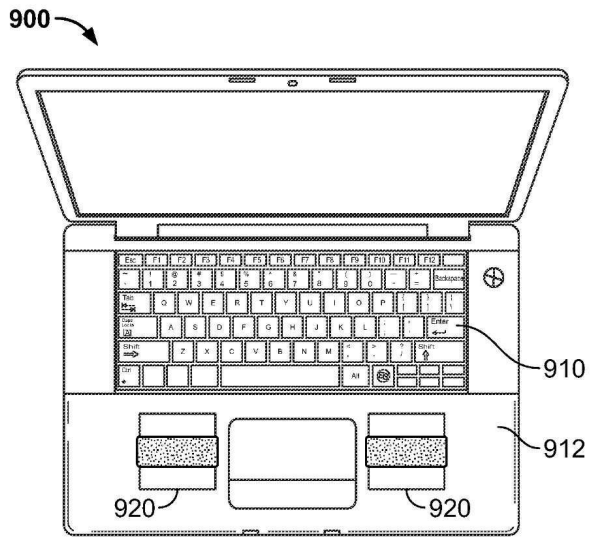
도면8a



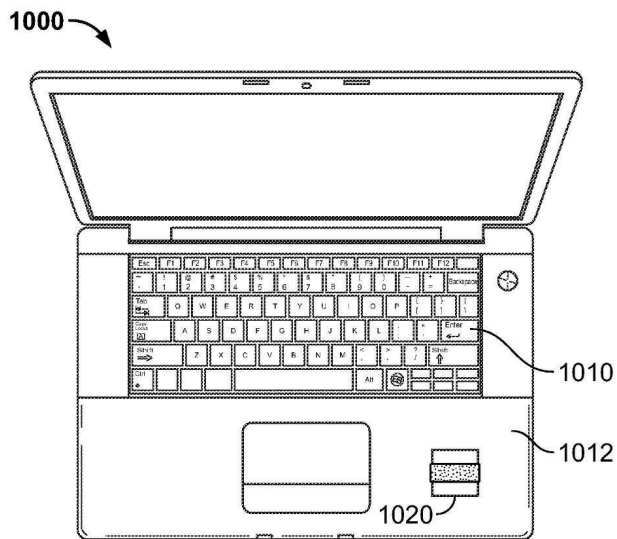
도면8b



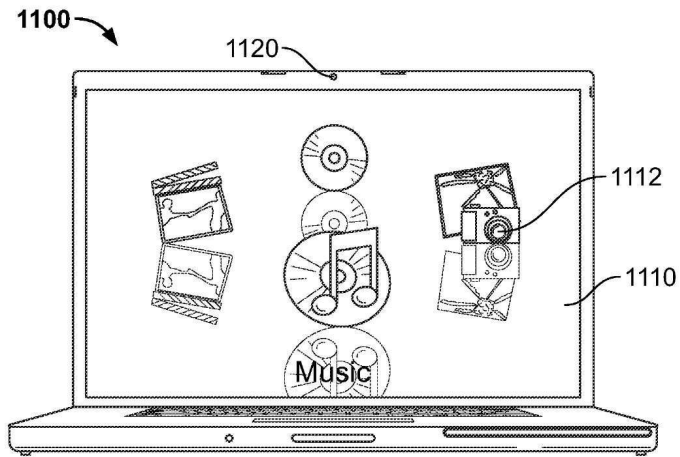
도면9



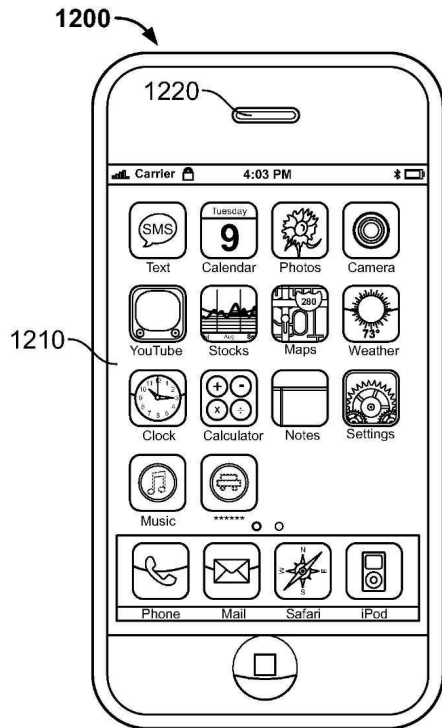
도면10



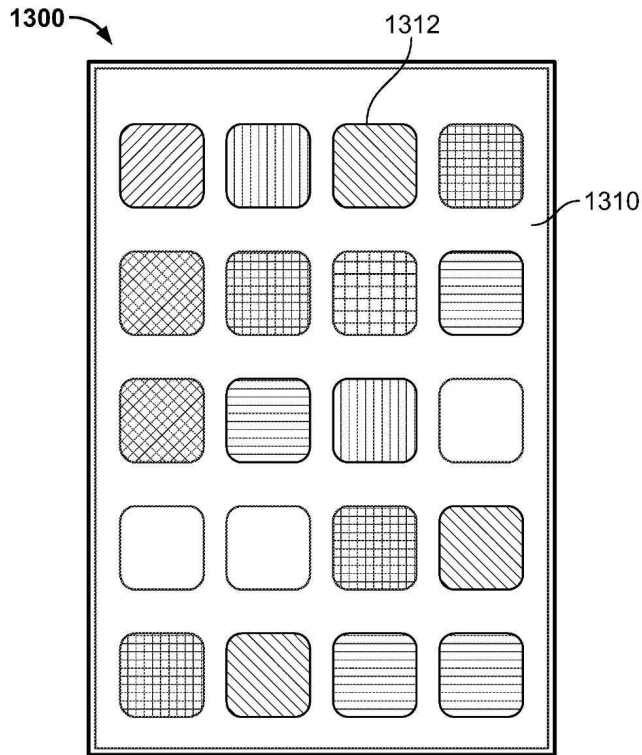
도면11



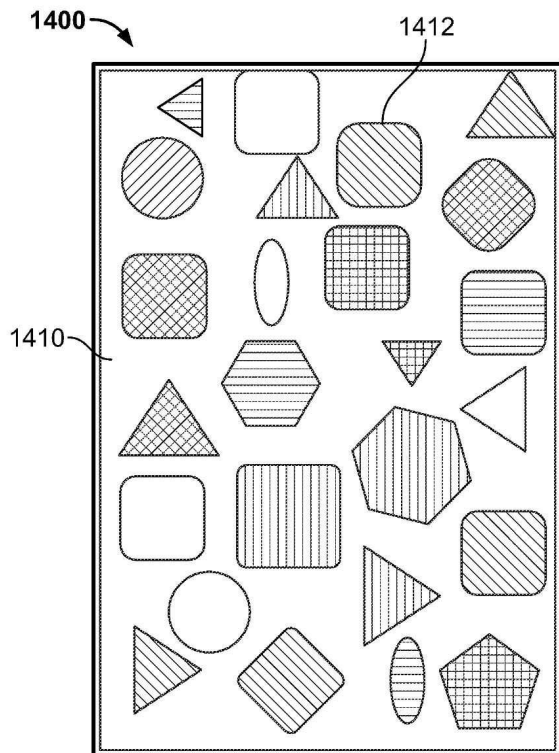
도면12



도면13



도면14





도면15

