

(19) Országkód:

HU



**MAGYAR
KÖZTÁRSASÁG
ORSZÁGOS
TALÁLMÁNYI
HIVATAL**

SZABADALMI LEÍRÁS

(11) Lajstromszám:

211 117 B

(21) A bejelentés ügyszáma: 1532/91

(22) A bejelentés napja: 1991. 05. 08.

(51) Int. Cl.⁶

E 05 B 63/14

(40) A közzététel napja: 1993. 03. 01.

(45) A megadás meghirdetésének dátuma a Szabadalmi
Közlönyben: 1995. 10. 30.

(72) (73) Feltaláló és szabadalmas:

Perei Gábor, Alsóörs (HU)

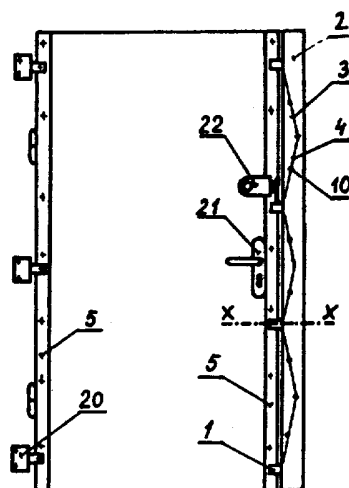
(54)

Pótlólagosan felszerelhető, mechanikusan működtethető nyílászáró-biztosító berendezés

(57) KIVONAT

A találmány pótlólagosan felszerelhető, mechanikusan működtetésű nyílászáró-biztosító berendezés, különösen panelépületek ajtóinak feltörése megakadályozására, amelynek a nyílászáró forgópántot tartalmazó belső oldalán kiemelésgátlói (20), a nyílászáró másik hosszanti belső oldalán pedig több ponton biztosító zárnyelveket (1) tartalmazó, a nyílászáró teljes magasságában kiterjedő, gyámként is funkcionáló tok (2) van, vagy a betonfalazathoz, vagy az ajtókerethez erősítve.

A találmány szerinti nyílászáró-biztosító berendezés jellegzetessége, hogy a tokban (2) csap (10) körül elforgathatóan szerelt, egymással páronként sorbakapcsolt kétkarú emelői (3, 4) vannak, amelyekhez, a nyílászáróra szerelt két zárszerkezet (21, 22) zárnyelveihez helyzetillesztett, nyitó és záró működtető bütykök és a tokból (2) a nyílászáró vasalattal (5) megerősített belső oldala mögé kimozgatható biztosító zárnyelvek (1) vannak rögzítve.



1. ábra

A leírás terjedelme: 6 oldal (ezen belül 2 lap ábra)

HU 211 117 B

A találmány tárgya pótlólagosan felszerelhető, mechanikusan működtethető nyílászáró-biztosító berendezés, amely alkalmas nyílászáró szerkezetek, különösen a vasbetonpanelos falszerkezetű lakások bejárati ajtóinak feltörése megakadályozására. Az ismert esetek tanulsága szerint egyre növekszik azoknak az erőszakos behatolásoknak a száma, amelyekkor az illetéktelen behatoló nem („profí módon” állkulcsot használva) a zár felnyitásával, hanem az egyponthoz zárnyelv egyszerű felfeszítésével jut be a lakásba. Ezen felfeszítések ellen adhatnak megfelelő védelmet azok a pótlólagosan felszerelhető biztosító berendezések, amelyek a zárszerkezetek egyponthoz záródását megtöbbszörözik.

A korszerű biztonságtechnikai fejlesztésekben ma már a betörésvédelem két fő funkciójának teljesülése kézenfekvően kettévált. A betörésvédelem feladata, egyrészt az egyedi működtetés (illetéktelenek számára hozzáférhetetlen) megoldása, másrészt a mechanikai (erőszakos) igénybevételekkel szembeni ellenállóság biztosítása. A korábbi korok robusztus zárszerkezeit (beleértve a hozzájuk tartozó óriási kulcsokat is), amelyek a két funkciót egyetlen konstrukcióban próbálták teljesíteni, ma már felváltották a finommechanikai, vagy a mágneses, sőt elektronikus elven kódolható vezérlésekre, és a velük kapcsolatba hozott, általuk működtetett, nagyszilárdságú mechanikus védőberendezésekre bontható megoldások.

A nyílászáró szerkezetek illetéktelen személyek által történő erőszakos felnyitása ellen alkalmazott megoldások között, a működtető funkciót és a mechanikus funkciót szolgáló különböző megoldások kombinációiban, napjainkban már megszámlálhatatlan sokaságúak azok, amelyek a meglévő, korábban kialakított megoldás kiegészítése, vagy annak fedővédelemmel való ellátása céljából pótlólagosan is felszerelhetők.

A HU 183 965 lajstromszámú szabadalmi leírás pl. előnyösen egyszerű, viszonylag olcsó előállítású, ugyanakkor az illetéktelen behatolás ellen kellő biztonságot is nyújtó, a nyílászáróra felszerelhető, azon teljes szélességében végighúzó merevítő szerkezetbe eltolhatóan beépített, megerősített zárnyelveket alkalmaz, amelyek csuklós rudazat közvetítésével csatlakoztathatók és végállásukban zárszerkezettel is rögzíthetők a falszerkezethez szilárdan erősített gyámokhoz. A fenti (és a hozzá hasonlítható, a közhasználatban hevederzárakként ismert) megoldás alkalmazásától való felhasználói idegenkedés elsősorban esztétikai indokokkal magyarázható, mivel a felszerelt biztosító szerkezet látványa börtöncella-ajtó érzetét kelti a szemlélőben. Emellett pedig a zárást biztosító szerkezet működtetése, ha nem is bonyolult, de általában külön nyitó-záró, esetleg reteszelő műveletet igényel.

Még feltűnőbb a mechanikus biztosítási funkcióknak a zárszerkezettől való független megoldása a H/3272 közzétételi számú magyar szabadalmi bejelentésben. Ebben a megoldásban a konstrukció részét nem képező, tetszőlegesen választható, kódolt működtetésű zárnyelvek, egy fogaskerék-fogasléc elven mozgatható mechanikus vasalat reteszelésként van felhasználva. A megoldás, pl. pénztárak, raktárak, üzletek bejárati ajtó-

inál, ahol a zárás művelet aktusában kevésbé zavaró a kettős működtetés (külön a zárszerkezet és külön a biztonsági vasalat) elegánsan egyszerű és kellő biztonságot is nyújt, de lakások bejárati ajtóinál már kényelmetlen lehet e kettős működtetés. Ugyanakkor az ajtót megerősítő vasalat esztétikus álcázása ezeknél a megoldásoknál is csak az ajtó megbontásával, költséges átalakításával lenne lehetséges.

A találmány szerinti megoldáshoz a legközelebb állnak és külső megjelenésükben csaknem vele azonosak, az FR 86 430 031.4 lajstromszámú francia szabadalomban és a H/3407 közzétételi számú magyar bejelentésben található konstrukciók. Azonosságot mutat a három találmány egyik gondolati alapja, miszerint a nyílászárón már korábban felszerelt zárszerkezet zárnyelvével működtethető a nyílászáró keretéhez esztétikusan rögzített vasalattól kimozdítható, a megerősített fedővédelmet képező biztonsági zárnyelvek. A francia konstrukcióban egy csuklós rudazat közvetítésével, a magyar konstrukcióban pedig párhuzamosan működtetett kétkarú emelő segítségével mozgathatók a biztonsági zárnyelvek, amelyek elmozdulását, mindkét megoldásban egy, az ajtóra szerelt kódolt zárszerkezet zárnyelvének működtetése hozza létre.

A lakások nyílászáróira pótlólagosan felszerelhető biztonsági fedővédelmekkel szemben ma már általánosan elvárható követelmény a statikus biztonság nyújtása mellett, hogy felszerelésük után, karbantartás nélkül is üzembiztosak legyenek, nem utolsósorban pedig, hogy a megoldás olcsó, egyszerűen kezelhető és esztétikus is legyen.

A találmány célja, olyan nyílászáró-biztosító berendezés megvalósítása, amely különösen panelépületek ajtóinak feltörése megakadályozására felhasználhatóan, tömegszerűen, alacsony költséggel gyártható és így a felhasználók széles rétegéhez megfizethető áron eljuttatható, kellő mechanikai szilárdságot biztosít, ugyanakkor esztétikailag rejtetten, alig észrevehetően épül rá a már meglévő védelemre, kezelése a korábban megszokottaknál nem bonyolultabb és nem kiváltja, nem helyettesíti a korábbi megoldást, hanem azzal szoros kapcsolatban működik.

A célkitűzést megvalósító találmány pótlólagosan felszerelhető, mechanikus működtetésű nyílászáró-biztosító berendezés, amelynek a nyílászáró forgópántot tartalmazó belső oldalán kiemelésgátlói, a nyílászáró másik hosszanti belső oldalán pedig több ponton biztosító zárnyelveket tartalmazó, a nyílászáró teljes magasságában kiterjedő, gyámként is funkcionáló tok van, vagy a betonfalazathoz, vagy az ajtókerethez erősítve.

A találmány szerinti nyílászáró-biztosító berendezés jellegzetessége, hogy a tokban, egy-egy csap körül elforgathatóan szerelt, egymással páronként sorba kapcsolott kétkarú emelői vannak, amelyekhez, a nyílászáróra szerelt két zárszerkezet zárnyelveihez helyzetilleszhető, nyitó és záró működtető bütykök és a tokból a nyílászáró vasalattal megerősített belső oldala mögé kimozdítható biztosító zárnyelvek vannak rögzítve.

A négyponthoz biztosító fedővédelmet 6 db kétkarú emelő, egymással sorosan kapcsolt, billegő kényszer

mozgatásával oldja meg a találmány, úgy hogy a kétkarú emelők páronként egymáshoz történő csatlakozásainál az egyik, azzal együttmozgó összefűző csappal, a másik pedig a csap körív pályától való elmozdulását megengedő ovális furattal van ellátva.

Az elmozgatható biztosító zárnyelvek két szélső állását és működtetéskor a nyitás-zárás átbillenő jellegű érzetét egy, a legfelső zárnyelvvel kényszerkapcsolatban álló, kétállású arretáló rugó biztosítja, amely egyúttal a berendezésnek az esetleges külső rezgési hatásokra történő szándékolatlan működtetését is kizárja.

A megoldás szerint előnyös, ha a biztosító zárnyelvek hengeres csapokból vannak kiképezve oly módon, hogy azokra az arretáló rugó és a mozgó kétkarú emelő befogadására megfelelő kiképzésű lapkák vannak felhegesztve.

Egy szilárdságilag megerősített, előnyös kivitelben a biztosító zárnyelvek derékszögű hasáb alakúak, amelyek a mozgó kétkarú emelőt befogadó és az arretáló nyomórugó rögzítésére szolgáló bemunkálásokkal, vagy felhegesztett furatolt lapkákkal vannak ellátva.

Egy tömeggyártásra javasolt célszerű kivitelben, a kétkarú emelők lemezanyagból sajtoltak, hajlítással merevítettek és a biztosító zárnyelvhez történő csatlakozásuknál hasítékokat.

A találmányt megvalósító berendezést és annak működését ábrákon szemléltetve: az

1. ábra a találmány szerinti nyílászáró-biztosító szerkezet egy bejárati ajtón történő elhelyezését mutatja, a
2. ábra az 1. ábrán bejelölt x-x. egyenes mentén felvett metszetben mutatja a berendezés felszerelését, a
- 3., 4. és az 5. ábrák a nyílászáró-biztosító berendezés elvi működését szemléltetik, a
6. és 7. ábrák a berendezés két változatának az ajtó síkjából tekintett nézeti vázlatát mutatják, a
8. ábra a szerkezet működését és főbb alkatrészeinek szerelt állapotát vázlatos axonometrikus képen mutatja be, a
9. ábra a zárnyelveknek egy lehetséges kivitelét hengeres csapból készült változatban mutatja, a
10. ábra a zárnyelveknek egy további lehetséges kivitelét négyzetes hasáb alakú csapból készült változatban mutatja be.

Az 1. ábrán mutatott nyílászárószármány forgópántot tartalmazó oldalán három darab 20 kiemelésgátló, a másik hosszanti oldalán pedig a gyámfunkciót is betöltő, a falszerkezethez mereven rögzített 2 tokból a nyílászáró 5 vasalása mögé kinyúló négy darab biztosító 1 zárnyelv akadályozza meg a kívülről való erőszakos behatolást. A biztosító berendezés 1 biztosító zárnyelveit, a 2 tokba 10 csap körül elforgathatóan szerelt, egymással páronként sorbakapcsolt 3, 4 kétkarú emelők mozgatják, a nyílászáró 21, 22 zárjainak megfelelő sorrendbeni működtetésekor.

Záráskor, a felső 22 zárszerkezet nyitott állapotá-

ban, az alsó 21 zárszerkezet záróirányú működtetésével a berendezés 1 zárnyelveit az azokat mozgó egyszerű mechanika kitolja a nyílászáró melletti falazathoz rögzített, egyúttal gyám funkciót is betöltő 2 tokból, a nyílászárószármány megerősített belső 5 vasalása mögé, ezáltal azt erőszakos befeszítés ellen több ponton is megtámasztva.

A berendezés zárt állapotban tartásának reteszelését az alsó 21 zárszerkezetnek a biztosító berendezésbe benyúló zárnyelve eredményezi.

Nyitáskor, először az alsó 21 zárszerkezetet (a szokott módon) nyitóirányban kell működtetni (ezáltal feloldva a biztosítóberendezés reteszelését is). Ezt követően, a felső 22 zárszerkezet előbb záróirányú, majd nyitóirányú (a megszokottól eltérő, de egy mozdulattal elvégezhető) működtetésével nyitható ki a nyílászáró.

A 2. ábra az 1. ábrán jelölt X-X egyenes mentén felvett metszetben mutatja az 1 biztosító zárnyelveket, abban a helyzetükben, amelyben a nyílászáró belső oldalára szerelt 5 vasalata mögé mozdultak ki a falazathoz erősített, gyámként funkcionáló 2 tokból.

A 3. ábra a nyílászáróra szerelt alsó és felső 21, 22 zárszerkezeteket, mint a biztosítóberendezés záró és nyitóirányú működtető elemeit mutatja.

A 4. ábra a biztosító berendezés zárt állapotában mutatja az 1 biztosító zárnyelveket és a 3, 4 kétkarú emelők helyzetét, egyúttal azt is szemléltetve, hogy az alsó 21 zárnyelvnek záróirányú elmozdulásakor megnyomott záróirányú 14 működtető bütyök közvetítésével hozható létre a mutatott állapot, a sorbakapcsolt 3, 4 kétkarú emelők 10 csapok körüli elfordulásával.

Az 5. ábra a biztosító berendezés nyitott állapotában mutatja az 1 biztosító zárnyelveket és a 3, 4 kétkarú emelők helyzetét, egyúttal azt is szemléltetve, hogy a felső 22 zárnyelvnek záróirányú elmozdulásakor megnyomott nyitóirányú 13 működtető bütyök közvetítésével hozható létre a mutatott állapot, a sorbakapcsolt 3, 4 kétkarú emelők 10 csapok körüli elfordulásával.

A 6. ábra a 13, 14 működtető bütykök elhelyezését abban a zárváltozatban mutatja, amikor a nyílászáróra felszerelt 21, 22 zárszerkezetek zárnyelvei egy síkban helyezkednek el.

A 7. ábra a 13, 14 működtető bütykök elhelyezését abban a (gyakorlatban inkább elforduló) zárváltozatban mutatja, amikor a nyílászáróra felszerelt 21 alsó zárnyelve a nyílászáró keretében kialakított fészkekbe, a 22 felső zárnyelve pedig a nyílászáró keretének belső oldalára felszerelt fészkekbe nyúlik be.

A 8. ábra axonometrikus vázlatán mutatott, a találmány szerinti nyílászáró-biztosító berendezésben az 1 biztosító zárnyelvek négyzetes alakúak, a 3, 4 kétkarú emelők laposacélból vannak kialakítva.

Az 1 biztosító zárnyelvek egyike két felhegesztett 16 furatos lapkával, a többi 1 biztosító zárnyelv az azokat mozgó 3 kétkarú emelőt befogadó és az arretáló nyomórugó (6) rögzítésére szolgáló bemunkálásokkal van ellátva.

A négy darab biztosító zárnyelvet mozgó, hat darab egymással sorosan kapcsolódó 3, 4 kétkarú emelő páronként egymáshoz történő csatlakozásainál az

egyik, vele együttmozgó összefűző 11 csappal, a másik pedig a 11 csap körív pályától való elmozdulását megengedő ovális furattal van ellátva.

A 3, 4 kétkarú emelők elforgási síkjának pozicionálását a menetes 10 csapra történő szerelési módjuk biztosítja, a két működési végállapotba (záró- és nyitó, illetőleg az 1 biztosító zárnyelvek ki és be húzott állapotába) történő átváltásukat a 7 csappal megvezetett 6 arretáló rugó beépítése eredményezi.

A 3 kétkarú emelőhöz és az 1 biztosító zárnyelvhez 9 csapokkal kapcsolt 8 kengyel alkalmazása csökkenti a 1 zárnyelvek mozgásakor fellépő súrlódást, miután azok mozgáspályáját vízszintes síkban tartja.

A 9. ábra az 1 biztosító zárnyelvek egy célszerű kiviteli alakját mutatja, amikor azok 15 hengeres csapokból vannak kiképezve, úgy, hogy a 6 arretáló nyomórugó és a mozgó 3 kétkarú emelő befogadására megfelelő kiképzésű 16, 17 lapkák vannak rájuk felhegesztve.

A 10. ábra a 3, 4 kétkarú emelők egy célszerű kiviteli alakját mutatja, amikor azok lemezanyagból sajtolt és hajlított kialakításakor az 1 biztosító zárnyelvhez történő csatlakozásuknál hasítékoltan vannak kiképezve.

A biztosító zárnyelvek egyidejű mozgását eredményező, a találmány szerinti működési elven alapuló, sorbakapcsolt kétkarú emelőkre méretezett mechanikus szerkezet számos kiviteli változatban, számos egyéb más konstrukcióban is eredményesen alkalmazható a nyílászáró szerkezetek (pl. munkahelyi-, irodai bútorok tárolószekrényes, illetve fiókos elemeinek, vagy különböző rendeltetésű páncélozott dobozok) zárt állapotának biztosítására, de igen előnyösen alkalmas például több egymás mellett szerelt villamos kapcsolóberendezés egyidejű mechanikus be/kikacsolására is, a biztosítani kívánt állapotbani mechanikus reteszelési igényt is kielégítve.

A találmány szerinti nyílászáró-biztosító szerkezet prototípusának vizsgálata bebizonyította a kitűzött célok megvalósulását. A találmány szerinti megoldás megjelenési formája esztétikus, a biztosító szerkezettel pótlólagosan ellátott lakásajtó látványa nem kelt börtönrácszat érzetet, kezelése egyszerű és komfortos, ugyanakkor alacsony költséggel kivitelezhető és az elvárható biztonságot nyújtja az illetéktelen behatolókkal szemben, éppúgy mint az egyéb ismert, de robusztusabb kivitelű és költségesebb megoldások.

A találmány szerinti megoldást összehasonlítva a bevezetőben hivatkozott FR 86 430 031.4 lajstromszámú francia változattal, több előnye is szembeötlő.

A találmány szerinti kétkarú emelő mechanizmussal mozgatva biztosító zárnyelveket, azoknak közel egyenes vonalú elmozdulása szilárdan kedvezőbb, kisebb (a gyámat kevésbé gyengítő) furatot igényel, mint amit a gyámból kiforduló zárnyelvek igényelnének.

A találmány szerinti konstrukcióban a működtető zár nyelvé (a kétkarú emelő nagyobb erőkarjainak köszönhetően) csak igen kismértékű súrlódó erők terhelik és a szerkezet zsírzást karbantartást hosszabb élettartama alatt sem igényel.

A bevezetőben hivatkozott H/3407 közzétételi számú

magyar változattal szemben a találmány szerinti megoldás feltűnő előnye a zárési pontok megduplázása és egyszerűbb felszerelhetősége, mely nem igényli sem az ajtótok átalakítását, sem az ajtószárny élében elkészítendő vésetekben elhelyezett záróelemek fészkeinek kialakítását.

Mindkét hivatkozott megoldással szemben előnye a találmány szerinti megoldásnak, hogy a berendezés kedvezően illeszthető két működtető zárszerkezethez is, így fokozottabb biztonságot is nyújthat, mint az egykulcsos változatok, mert a biztosítási szándékozott nyílászáró mindkét felszerelt zárjának működtetése szükséges a biztosító berendezés nyitásához, tehát az azzal esetlegesen próbálkozó illetéktelen személynek mindkét (ezért javasoltan egymástól típusában is különböző) zárszerkezetet fel kellene nyitnia.

SZABADALMI IGÉNYPONTOK

1. Pótlólagosan felszerelhető, mechanikus működtetésű nyílászáró-biztosító berendezés, különösen panel-épületek ajtóinak feltörése megakadályozására, amelynek a nyílászáró forgópántot tartalmazó belső oldalán kiemelésgátlói, a nyílászáró másik hosszanti belső oldalán pedig több ponton biztosító zárnyelveket tartalmazó, a nyílászáró teljes magasságában kiterjedő, gyámként is funkcionáló tok van, vagy a betonfalazathoz, vagy az ajtókerethez erősítve, *azzal jellemezve*, hogy a tokban (2) csap (10) körül elforgathatóan szerelt, egymással páronként sorbakapcsolt kétkarú emelői (3, 4) vannak, amelyekhez, a nyílászáróra szerelt két zárszerkezet (21, 22) zárnyelveihez helyzetilleszhető, nyitó és záró működtető bütykök (13, 14) és a tokból (2) a nyílászáró vasalattal (5) megerősített belső oldala mögé kimozgatható biztosító zárnyelvek (1) vannak rögzítve.

2. Az 1. igénypont szerinti nyílászáró-biztosító berendezés, *azzal jellemezve*, hogy 4 db biztosító zárnyelve (1) és azokat mozgó, 6 db egymással sorosan kacsolódó kétkarú emelője (3, 4) van, amely utóbbiak páronként egymáshoz történő csatlakozásainál az egyik (3), azzal együttmozgó összefűző csappal (11), a másik (4) pedig a csap (11) körív pályától való elmozdulását megengedő ovális furattal van ellátva.

3. Az 1. vagy 2. igénypont szerinti nyílászáró biztosító berendezés, *azzal jellemezve*, hogy a biztosító zárnyelvek (1) hengeres csapokból (15) vannak kiképezve, amelyekhez az arretáló rugó (6) és a mozgó kétkarú emelő (3) befogadására megfelelő kiképzésű lapkák (16, 17) vannak felhegesztve.

4. Az 1. vagy 2. igénypont szerinti nyílászáró-biztosító berendezés, *azzal jellemezve*, hogy a biztosító zárnyelvek (1) derékszögű hasáb alakúak, amelyek a mozgó kétkarú emelőt (3) befogadó és az arretáló nyomórugó (6) rögzítésére szolgáló bemunkálásokkal, vagy felhegesztett furatolt lapkákkal (16) vannak ellátva.

5. Az 1. vagy 2. igénypont szerinti nyílászáró-biztosító berendezés *azzal jellemezve*, hogy a kétkarú emelők (3, 4) lemezanyagból sajtolt és hajlított kialakításakor a biztosító zárnyelvhez (1) történő csatlakozásuknál (18) hasítékoltak.

