



(12) 发明专利申请

(10) 申请公布号 CN 103523422 A

(43) 申请公布日 2014. 01. 22

(21) 申请号 201310502252. X

(22) 申请日 2013. 10. 23

(71) 申请人 王双双

地址 210006 江苏省南京市秦淮区应天大街
388 号

(72) 发明人 王双双

(51) Int. Cl.

B65F 1/00 (2006. 01)

B65F 1/14 (2006. 01)

B65F 1/16 (2006. 01)

B60N 3/08 (2006. 01)

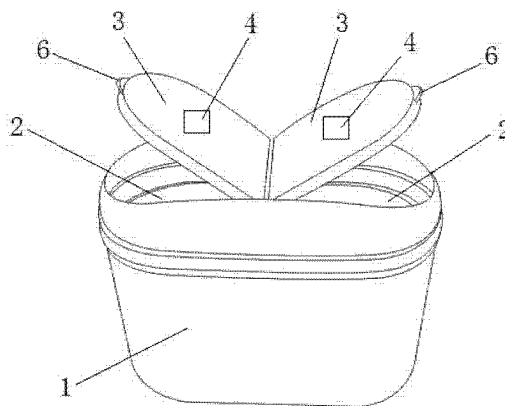
权利要求书1页 说明书2页 附图1页

(54) 发明名称

一种设有吸盘的车载垃圾箱

(57) 摘要

本发明公开了一种设有吸盘的车载垃圾箱，包括垃圾箱体，垃圾箱体内设有挡板，将垃圾箱体分为两个收纳室，各收纳室的上部均设有上盖，两个上盖的后端通过活动轴固定在挡板的上端，上盖的上表面设有垃圾分类标签，垃圾箱体的底部的四角设有用于固定到车内的橡胶吸盘。本发明的设有吸盘的车载垃圾箱，设有两个收纳室，能够分类回收垃圾，空间大，还在垃圾箱体的底部设置橡胶吸盘，能够固定将车载垃圾箱固定在车内，汽车晃动时，也不会翻倒，结构简单，使用方便，垃圾能够分类环保，具体良好的应用前景。



1. 一种设有吸盘的车载垃圾箱,其特征在于:包括垃圾箱体(1),所述垃圾箱体(1)内设有挡板,将垃圾箱体(1)分为两个收纳室(2),各收纳室(2)的上部均设有上盖(3),两个上盖(3)的后端通过活动轴固定在挡板的上端,所述上盖(3)的上表面设有垃圾分类标签(4),所述垃圾箱体(1)的底部的四角设有用于固定到车内的橡胶吸盘(5)。

2. 根据权利要求1所述的一种设有吸盘的车载垃圾箱,其特征在于:所述上盖(3)的前端设有用于手掀的凸起(6)。

一种设有吸盘的车载垃圾箱

技术领域

[0001] 本发明涉及一种设有吸盘的车载垃圾箱,属于生活用品。

背景技术

[0002] 目前,随着汽车行业的快速发展,汽车几乎成了人们家庭生活的必需品,为了保证车内的环境清洁,市面上存在了车载垃圾箱,但是,现在的车载垃圾箱,不仅空间小,且不能对垃圾分类,而且不能固定在车内,汽车晃动时,车载垃圾箱也会随着晃动,晃动大时,容易翻到,影响车内卫生。

发明内容

[0003] 本发明所解决的技术问题是克服现有技术中车载垃圾箱,空间小,且不能固定在车内,容易翻倒,影响车内卫生的问题。

[0004] 为了解决上述技术问题,本发明所采用的技术方案是:

一种设有吸盘的车载垃圾箱,其特征在于:包括垃圾箱体,所述垃圾箱体内设有挡板,将垃圾箱体分为两个收纳室,各收纳室的上部均设有上盖,两个上盖的后端通过活动轴固定在挡板的上端,所述上盖的上表面设有垃圾分类标签,所述垃圾箱体的底部的四角设有用于固定到车内的橡胶吸盘。

[0005] 前述的一种设有吸盘的车载垃圾箱,其特征在于:所述上盖的前端设有用于手掀的凸起。

[0006] 本发明的有益效果是:本发明的设有吸盘的车载垃圾箱,设有两个收纳室,能够分类回收垃圾,空间大,还在垃圾箱体的底部设置橡胶吸盘,能够将车载垃圾箱固定在车内,汽车晃动时,也不会翻倒,结构简单,使用方便,垃圾能够分类环保,具体良好的应用前景。

附图说明

[0007] 图1是本发明的设有吸盘的车载垃圾箱的结构示意图。

[0008] 图2是本发明的设有吸盘的车载垃圾箱的底视图。

具体实施方式

[0009] 下面将结合说明书附图,对本发明作进一步的说明。

[0010] 如图1所示,一种设有吸盘的车载垃圾箱,包括垃圾箱体1,垃圾箱体1内设有挡板,将垃圾箱体1分为两个收纳室2,各收纳室2的上部均设有上盖3,上盖3的上表面设有垃圾分类标签4,用于根据需要进行不同的收纳室2进行垃圾回收,利用可回收垃圾,便于分类环保,两个上盖3的后端通过活动轴固定在挡板的上端,能够左、右两边掀开收纳室2,上盖3的前端设有用于手掀的凸起6,方便手掀,使用方便,垃圾箱体1的底部的四角设有用于固定到车内的橡胶吸盘5,橡胶吸盘5能够将车载垃圾箱固定在车内(如副驾座前端或后车窗下),汽车晃动时,也不会翻倒,结构简单,使用方便,垃圾能够分类环保,具体良好的应

用前景。

[0011] 以上显示和描述了本发明的基本原理、主要特征及优点。本行业的技术人员应该了解,本发明不受上述实施例的限制,上述实施例和说明书中描述的只是说明本发明的原理,在不脱离本发明精神和范围的前提下,本发明还会有各种变化和改进,这些变化和改进都落入要求保护的本发明范围内。本发明要求保护范围由所附的权利要求书及其等效物界定。

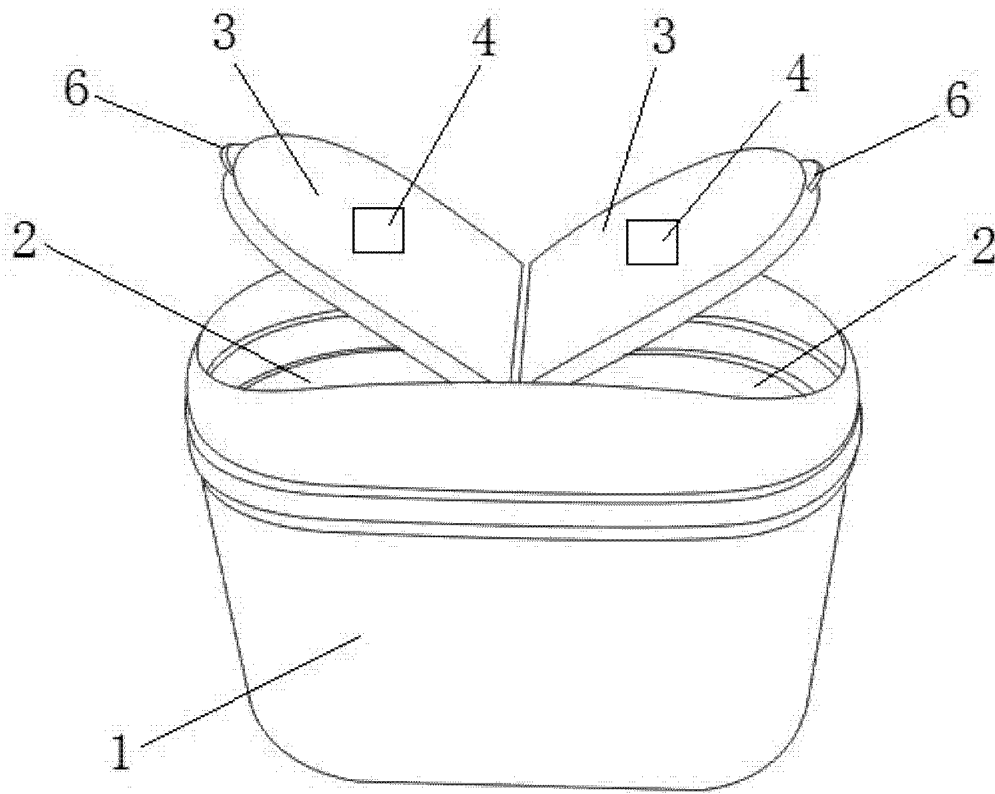


图 1

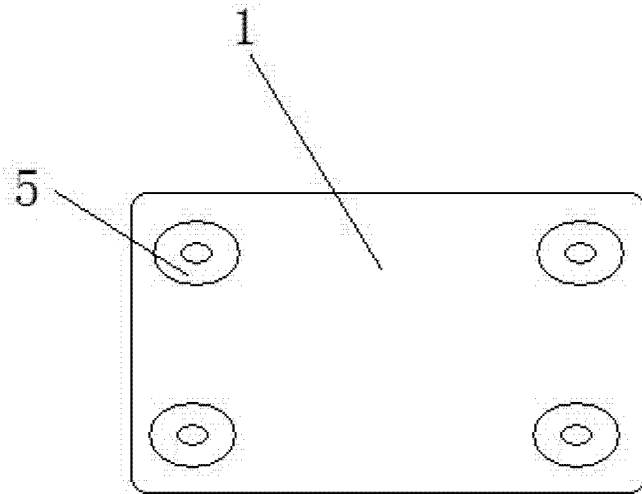


图 2