



(19) 대한민국특허청(KR)
(12) 공개특허공보(A)

(11) 공개번호 10-2016-0097794
(43) 공개일자 2016년08월18일

(51) 국제특허분류(Int. Cl.)
A47J 47/00 (2006.01)

(52) CPC특허분류
A47J 47/005 (2013.01)

(21) 출원번호 10-2015-0020096

(22) 출원일자 2015년02월10일

심사청구일자 없음

(71) 출원인

김민영

전라남도 순천시 장선배기길 55, 105동701호(조례동, 동신아파트)

임현우

광주광역시 광산구 송도로182번길 55, 102동701호(도산동, 도산동1차대주파크빌)

김대현

광주광역시 서구 치평로 23, 301-906(치평동, 금호타운)

(72) 발명자

김민영

전라남도 순천시 장선배기길 55, 105동701호(조례동, 동신아파트)

김대현

광주광역시 서구 치평로 23, 301-906(치평동, 금호타운)

임현우

광주광역시 광산구 송도로182번길 55, 102동701호(도산동, 도산동1차대주파크빌)

전체 청구항 수 : 총 6 항

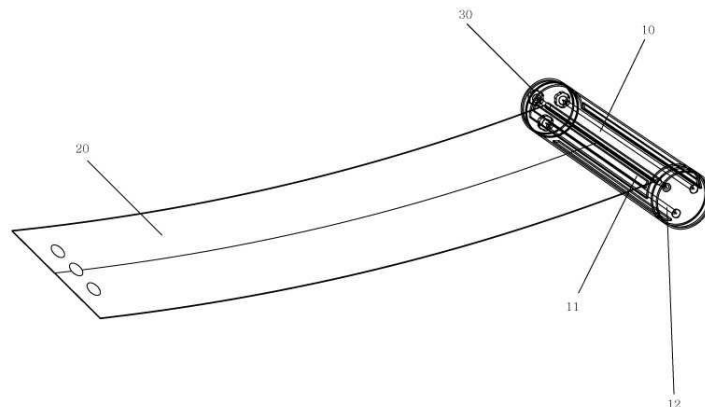
(54) 발명의 명칭 두루마리 형태의 휴대 가능 실리콘 3색 도마

(57) 요약

본 발명은 두루마리 형태의 휴대 가능 실리콘 3색 도마에 관한 내용으로서, 더욱 상세하게는 도마에 있어서 3가지 도마를 이용하여 3가지 종류의 음식의 재료를 위생적으로 썰 수 있도록 하고, 실리콘 도마 부를 이용하여 모양과 형태를 변형하기 쉬워 다양한 공간에서도 사용하도록 하고, 외부 스테인리스 메인몸체 부를 이용하여 도마

(뒷면에 계속)

대표도 - 도1



를 말아서 보관해 휴대가 간편하도록 하며 음식물 차단 부를 이용하여 음식물 찌꺼기를 수월하게 제거할 수 있도록 하는 것을 목적으로 한 것이다.

즉, 본 발명은 도마에 있어서, 도마의 전체 케이스 역할을 하는 도마 메인몸체 부, 실리콘 도마 부, 도마가 두루마리 형태가 될 수 있는 롤러 부, 도마를 말아 넣기 위한 수동식 손잡이 부, 도마의 음식물 찌꺼기를 털어낼 수 있는 음식물 차단 부로 구성된 것이다.

따라서, 본 발명은 도마 메인몸체 부, 실리콘 도마 부, 롤러 부, 수동식 손잡이 부, 음식물 차단 부를 구비함으로써, 3가지 종류의 음식의 재료를 위생적으로 썰 수 있도록 하고, 다양한 공간에서도 사용하도록 하고, 휴대가 간편하도록 하며 음식물 찌꺼기를 수월하게 제거할 수 있도록 할 수 있는 것이다.

명세서

청구범위

청구항 1

도마에 있어서;

도마의 전체를 수납하는 역할을 하는 도마 메인몸체 부(10), 실리콘 도마 부(20), 도마가 두루마리 형태가 될 수 있는 롤러 부(12), 도마를 말아 넣기 위한 수동식 손잡이 부(30), 도마의 음식물 찌꺼기를 털어낼 수 있는 음식물 차단 부(11)로 구비한 것을 특징으로 하는 두루마리 형태의 휴대 가능 실리콘 3색 도마.

청구항 2

제 1 항에 있어서;

상기 도마 메인몸체 부(10)가 원통형으로 중앙에 실리콘 도마 부(20)와 음식물 차단 부(11) 3개가 구비되어 있고 측면에 수동식 손잡이 부(30) 3개가 구비되어 있으며 원통 내부에 롤러 부(12) 3개가 구비되어 있는 것을 특징으로 하는 두루마리 형태의 휴대 가능 실리콘 3색 도마.

청구항 3

제 2 항에 있어서;

상기 실리콘 도마 부(20)가 도마 메인몸체 부(10) 내부의 롤러 부(12)와 결합 되어 있고 롤러 부(12)를 감싸는 형태로 말려 있으며 롤러 부(12) 반대쪽의 모서리는 손가락을 넣을 수 있는 구멍이 있으며 실리콘 도마 부(20)의 모양이 물고기, 고기, 배추 모양의 맞춤형 디자인으로 구비되어 있는 것을 특징으로 하는 두루마리 형태의 휴대 가능 실리콘 3색 도마.

청구항 4

제 2 항에 있어서;

상기 음식물 차단 부(11)가 도마 메인몸체 부(10) 중앙에 결합 되어 있고 실리콘 도마 부(20)의 위,아래 면에 밀착되어 있고 각 실리콘 도마 부(20) 마다 구비되는 것을 특징으로 하는 두루마리 형태의 휴대 가능 실리콘 3색 도마.

청구항 5

제 2 항에 있어서;

상기 수동식 손잡이 부(30)가 톱니형태의 원형으로, 도마 메인몸체 부(10) 측면에 구비되어 있고 롤러 부(12)와 결합 되어 있는 것을 특징으로 하는 두루마리 형태의 휴대 가능 실리콘 3색 도마.

청구항 6

제 2 항에 있어서;

상기 롤러 부(12)가 실리콘 도마 부(20)의 끝 면과 고정되어 있고 실리콘 도마 부(20)와 탈,부착이 가능하며 수동식 손잡이 부(30)와 결합 되어 있고 각 실리콘 도마 부(20) 마다 구비되는 것을 특징으로 하는 두루마리 형태

의 휴대 가능 실리콘 3색 도마.

발명의 설명

기술 분야

[0001] 본 발명은 두루마리 형태의 휴대 가능 실리콘 3색 도마에 관한 내용으로서, 더욱 상세하게는 도마의 전체 케이스 역할을 하는 도마 메인몸체 부, 실리콘 도마 부, 도마가 두루마리 형태가 될 수 있는 롤러 부, 도마를 말아 넣기 위한 수동식 손잡이 부, 도마의 음식물 찌꺼기를 털어낼 수 있는 음식물 차단 부로 구성하여서, 3가지 도마를 이용하여 3가지 종류의 음식의 재료를 위생적으로 썰 수 있도록 하고, 실리콘 도마 부를 이용하여 모양과 형태를 변형하기 쉬워 다양한 공간에서도 사용하도록 하고, 외부 스테인리스 메인몸체 부를 이용하여 도마를 말아서 보관해 휴대가 간편하도록 하며 음식물 차단 부를 이용하여 음식물 찌꺼기를 수월하게 제거할 수 있도록 하는 것을 목적으로 한 것이다.

배경 기술

[0002] 일반적으로 도마는 칼로 음식의 재료를 썰거나 다질 때에 밀을 받치는 작업을 수행하고 있다.

[0003] 위와 같은 도마는 두꺼운 나무토막이나 널조각, 플라스틱 등으로 만들며 대부분 직육면체 형으로 이루어져 있다.

[0004] 그러나, 상기한 바와 같은 도마는 두꺼운 나무토막이나 널조각, 플라스틱 등으로 이루어져 있기 때문에 모양과 형태를 변형하기 어려워 다양한 공간에서 쓸 수 없는 불편함이 있었다.

[0005] 또한, 상기한 바와 같은 도마는 두꺼운 두께로 주방에서 차지하는 부피가 크고 무게도 상당하여 가정에서 조리할 때 불편함이 있었다.

[0006] 그리고 상기한 바와 같은 도마를 사용할 때 육류, 채소, 생선마다 용도를 정해놓고 쓰는 것이 아닌 한 도마로 모든 재료를 썰게 되어 위생상의 문제점이 있었다.

[0007] 또한 상기한 바와 같은 도마는 음식의 재료를 썰고 음식물 찌꺼기가 도마에 남아 치우기 불편하고 위생상의 문제점이 있었다.

[0008] 한편, 실리콘 주방용품은 실리콘으로 만든 주방용품으로 내구성이 뛰어나며 300도의 열에도 유해성분을 배출하지 않아 안전성이 높고 합성고무에 비해 쉽게 선명하고 화려한 색상을 낼 수 있어 각광받는 주방용품이다.

선행기술문헌

특허문헌

[0009] (특허문헌 0001) 대한민국 특허 1020100059989호

발명의 내용

해결하려는 과제

[0010] 이에, 본 발명은 종래의 도마에는 두꺼운 나무토막이나 널조각, 플라스틱 등으로 이루어져 있기 때문에 모양과 형태를 변형하기 어려워 다양한 공간에서 쓸 수 없는 불편함과, 두꺼운 두께로 주방에서 차지하는 부피가 크고 무게도 상당하여 가정에서 조리할 때의 불편함, 그리고 육류, 채소, 생선마다 용도를 정해놓고 쓰는 것이 아닌 한 도마로 모든 재료를 썰게 되어 위생상의 문제점이 있고, 음식의 재료를 썰고 음식물 찌꺼기가 도마에 남아 치우기 불편함과 위생상의 문제점을 해결하기 위한 것이다.

과제의 해결 수단

[0011] 즉, 본 발명은 도마의 전체 케이스 역할을 하는 도마 메인몸체 부, 실리콘 도마 부, 도마가 두루마리 형태가 될 수 있는 롤러 부, 도마를 말아 넣기 위한 수동식 손잡이 부, 도마의 음식물 찌꺼기를 털어낼 수 있는 음식물 차단 부로 구성한 것이다.

발명의 효과

[0012] 따라서, 본 발명은 도마의 전체 케이스 역할을 하는 도마 메인몸체 부, 실리콘 도마 부, 도마가 두루마리 형태가 될 수 있는 롤러 부, 도마를 말아 넣기 위한 수동식 손잡이 부, 도마의 음식물 찌꺼기를 털어낼 수 있는 음식물 차단 부를 구비함으로써, 3가지 종류의 음식의 재료를 위생적으로 썰 수 있도록 하고, 다양한 공간에서도 사용하도록 하고, 휴대가 간편하도록 하며 음식물 찌꺼기를 수월하게 제거할 수 있도록 할 수 있는 것이다.

도면의 간단한 설명

[0013] 도 1 은 본 발명의 구성도
 도 2 는 본 발명의 입체도
 도 3 은 본 발명의 실리콘 도마 부 상세도

발명을 실시하기 위한 구체적인 내용

[0014] 이하, 첨부된 도면에 의하여 상세히 설명하면 다음과 같다.

[0015] 본 발명은 도마를 사용함에 있어 위생적이고 휴대가 간편하며 사용이 편리하도록 한 것이다.

[0016] 즉, 본 발명은 도마 전체를 수납하는 역할을 하는 도마 메인몸체 부(10), 실리콘 도마 부(20), 도마가 두루마리 형태가 될 수 있는 롤러 부(12), 도마를 말아 넣기 위한 수동식 손잡이 부(30), 도마의 음식물 찌꺼기를 털어낼 수 있는 음식물 차단 부(11)로 구성된 것이다.

[0017] 여기서, 상기 도마 메인몸체 부(10)는 원통형으로 중앙에 실리콘 도마 부(20)와 음식물 차단 부(11) 3개가 구비되어 있고 측면에 수동식 손잡이 부(30) 3개가 구비되어 있으며 원통 내부에 롤러 부(12) 3개가 구비되어 있다.

[0018] 상기 실리콘 도마 부(20)는 도마 메인몸체 부(10) 내부의 롤러 부(12)와 결합 되어 있고 롤러 부(12)를 감싸는 형태로 말려 있으며 롤러 부(12) 반대쪽의 모서리는 손가락을 넣을 수 있는 구멍이 있어 잡아당겨 꺼내기 수월한 형태이고 실리콘 도마 부(20)의 모양은 사용 목적에 따라 어류, 육류, 채소류에 따라 물고기, 고기, 배추 모양의 맞춤형 디자인으로 구비되어 있는 것이다.

[0019] 상기 음식물 차단 부(11)는 도마 메인몸체 부(10) 중앙에 결합 되어 있고 실리콘 도마 부(20)의 위,아래 면에 밀착되어 있고 각 실리콘 도마 부(20) 마다 구비되어 있는 것이다.

[0020] 상기 수동식 손잡이 부(30)는 톱니형태의 원형으로, 도마 메인몸체 부(10) 측면에 구비되어 있고 롤러 부(12)와 결합 되어 있는 것이다.

[0021] 상기 롤러 부(12)는 실리콘 도마 부(20)의 끝 면과 고정되어 있고 실리콘 도마 부(20)와 탈,부착이 가능하며 수동식 손잡이 부(30)와 결합 되어 있고 각 실리콘 도마 부(20) 마다 구비되어 있는 것이다.

[0022] 이하, 본 발명의 동작 과정에 대하여 설명하면 다음과 같다.

[0023] 위와 같이 도마에 있어서, 도마의 전체 케이스 역할을 하는 도마 메인몸체 부(10), 실리콘 도마 부(20), 도마가 두루마리 형태가 될 수 있는 롤러 부(12), 도마를 말아 넣기 위한 수동식 손잡이 부(30), 도마의 음식물 찌꺼기를 털어낼 수 있는 음식물 차단 부(11)로 구비되게 되면, 3가지 도마를 이용하여 3가지 종류의 음식의 재료를 위생적으로 썰 수 있도록 하고, 실리콘 도마 부(20)를 이용하여 모양과 형태를 변형하기 쉬워 다양한 공간에서도 사용하도록 하고, 외부 스테인리스 메인몸체 부(10)를 이용하여 도마를 말아서 보관해 휴대가 간편하도록 하며 음식물 차단 부(11)를 이용하여 음식물 찌꺼기를 수월하게 제거할 수 있는 것이다.

[0024] 상기 도마 메인몸체 부(10)가 원통형으로 중앙에 실리콘 도마 부(20)와 음식물 차단 부(11) 3개가 구비되어 있고 측면에 수동식 손잡이 부(30) 3개가 구비되어 있으며 원통 내부에 롤러 부(12) 3개가 구비되어 실시하게 되면, 3가지 종류의 음식의 재료를 위생적으로 썰 수 있도록 하고, 다양한 공간에서도 사용하도록 하고, 휴대가 간편하도록 하며 음식물 찌꺼기를 수월하게 제거할 수 있도록 할 수 있게 되어 사용이 용이한 것이다.

[0025] 상기 실리콘 도마 부(20)가 도마 메인몸체 부(10) 내부의 롤러 부(12)와 결합 되어 있고 롤러 부(12)를 감싸는 형태로 말려 있으며 롤러 부(12) 반대쪽의 모서리는 손가락을 넣을 수 있는 구멍이 있으며 실리콘 도마 부(20)의 모양이 물고기, 고기, 배추 모양의 맞춤형 디자인으로 구비되어 실시하게 되면 잡아당겨 꺼내기 수월하며 사

용 목적에 따라 구분하여 사용할 수 있어 사용이 편리한 것이다.

[0026] 상기 음식물 차단 부(11)가 도마 메인몸체 부(10) 중앙에 결합 되어 있고 실리콘 도마 부(20)의 위,아래 면에 밀착되어 있고 각 실리콘 도마 부(20) 마다 구비되어 실시하게 되면, 도마를 사용하고 난 후 수동식 손잡이 부(30)를 돌려 도마를 넣을 때, 음식물 차단 부(11)가 음식물 찌꺼기를 밀어내어 도마의 청결을 유지할 수 있게 되어 사용이 용이한 것이다.

[0027] 상기 수동식 손잡이 부(30)가 튕니형태의 원형으로, 도마 메인몸체 부(10) 측면에 구비되어 있고 롤러 부(12)와 결합 되어 실시하게 되면, 수동식 손잡이 부(30)를 돌려 나와있는 실리콘 도마 부(20)를 내부로 말아 넣을 수 있어 사용이 용이한 것이다.

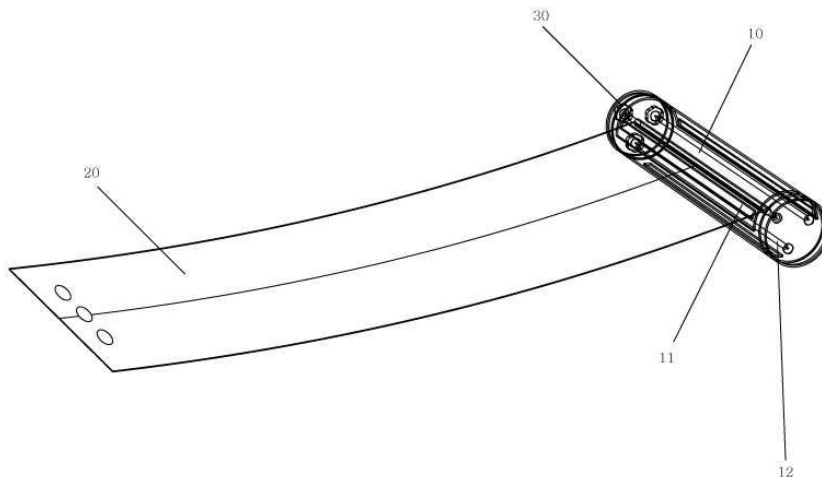
[0028] 상기 롤러 부(12)가 실리콘 도마 부(20)의 끝 면과 고정되어 있고 실리콘 도마 부(20)와 탈,부착이 가능하며 수동식 손잡이 부(30)와 결합 되어 있고 각 실리콘 도마 부(20) 마다 구비되어 실시하게 되면, 수동식 손잡이 부(30)를 돌릴 때 롤러 부(12)가 돌아가면서 실리콘 도마 부(20)가 내부로 말아 들어갈 수 있게 되어 사용이 용이한 것이다.

부호의 설명

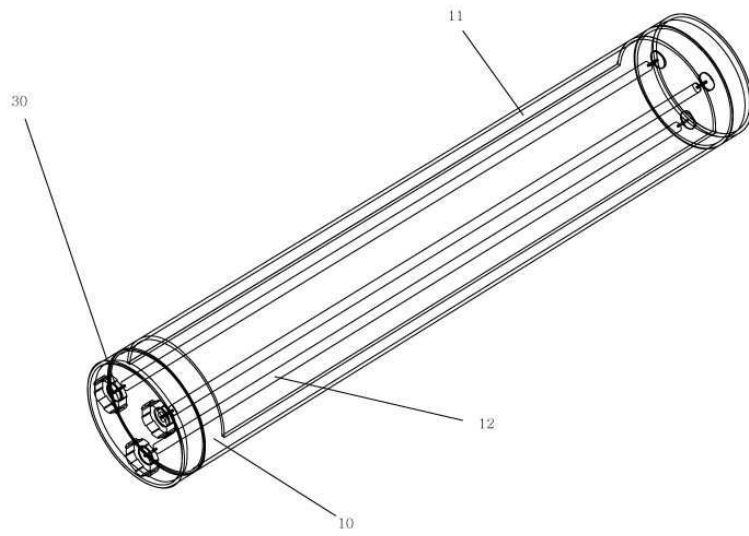
- [0029] 10 : 메인 몸체 부
- 11 : 음식물 차단 부
- 12 : 롤러 부
- 20 : 실리콘 도마 부
- 30 : 수동식 손잡이 부

도면

도면1



도면2



도면3

