



(12)实用新型专利

(10)授权公告号 CN 209964153 U

(45)授权公告日 2020.01.17

(21)申请号 201921006235.6

(22)申请日 2019.06.28

(73)专利权人 OPPO广东移动通信有限公司
地址 523860 广东省东莞市长安镇乌沙海
滨路18号

(72)发明人 韦怡 张海裕 谢仲

(74)专利代理机构 深圳市威世博知识产权代理
事务所(普通合伙) 44280
代理人 唐双

(51) Int. Cl.
H04N 5/225(2006.01)
G06F 1/16(2006.01)
H04M 1/02(2006.01)

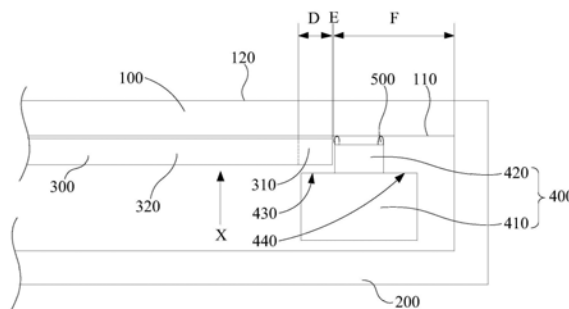
(ESM)同样的发明创造已同日申请发明专利

权利要求书1页 说明书11页 附图10页

(54)实用新型名称
电子设备

(57)摘要

本申请提供了一种电子设备,该电子设备包括透明盖板、壳体、显示屏、摄像头模组以及遮光结构,壳体与透明盖板连接,并共同围设形成容纳空间;显示屏设置于容纳空间;摄像头模组设置于容纳空间,并邻靠显示屏设置;摄像头模组包括固定座以及镜头,固定座连接镜头的一侧设置有第一延伸面,显示屏抵接于第一延伸面以及镜头的侧面;遮光结构设置在摄像头模组与透明盖板之间,并顶持透明盖板,遮光结构用于阻隔显示屏发出的光,以避免显示屏发出的光对摄像头模组产生干扰。通过上述方式,可以将摄像头模组与显示屏之间的间距缩小到极致的小,这样极大地降低电子设备的黑边大小,从而增加电子设备的屏占比;也可以减小电子设备的厚度。



1. 一种电子设备,其特征在于,所述电子设备包括:
透明盖板;
壳体,与所述透明盖板连接,并共同围设形成容纳空间;
显示屏,设置于所述容纳空间;
摄像头模组,设置于所述容纳空间,并邻靠所述显示屏设置;所述摄像头模组包括固定座以及镜头,所述固定座连接所述镜头的一侧设置有第一延伸面,所述显示屏抵接于所述第一延伸面以及所述镜头的侧面;
遮光结构,设置在所述摄像头模组与所述透明盖板之间,并顶持所述透明盖板,所述遮光结构用于阻隔所述显示屏发出的光,以避免所述显示屏发出的光对所述摄像头模组产生干扰。
2. 根据权利要求1所述的电子设备,其特征在于,所述固定座连接所述镜头的另一侧还设置有第二延伸面,所述第二延伸面与所述第一延伸面位于所述镜头的相对两侧,且所述第二延伸面的宽度小于所述第一延伸面的宽度。
3. 根据权利要求2所述的电子设备,其特征在于,所述镜头远离所述显示屏的侧面与所述固定座远离所述显示屏的侧面共面。
4. 根据权利要求1所述的电子设备,其特征在于,所述遮光结构与所述镜头采用双色注塑的方式一体成型。
5. 根据权利要求4所述的电子设备,其特征在于,所述遮光结构的材质为软性橡胶。
6. 根据权利要求5所述的电子设备,其特征在于,所述遮光结构的材质为液态硅胶或者热塑性聚氨酯弹性体橡胶。
7. 根据权利要求1所述的电子设备,其特征在于,所述遮光结构顶持所述透明盖板的压缩形变量为0.05-0.1mm;其中,所述压缩形变量为所述遮光结构在垂直所述透明盖板方向上的尺寸形变量。
8. 根据权利要求1所述的电子设备,其特征在于,所述显示屏包括显示区和非显示区,所述显示区和所述非显示区相邻设置或者所述显示区部分环绕所述非显示区,所述第一延伸面与所述非显示区搭接。
9. 根据权利要求8所述的电子设备,其特征在于,所述非显示区朝向远离所述透明盖板的方向弯折设置。
10. 根据权利要求9所述的电子设备,其特征在于,所述非显示区的端面抵接于所述第一延伸面。

电子设备

技术领域

[0001] 本申请涉及电子设备的技术领域,具体是涉及一种电子设备。

背景技术

[0002] 随着消费者对电子设备的屏占比要求的不断提高,研发人员针对提高电子设备屏占比的方案提出了窄边框、刘海屏、水滴屏、挖孔屏(含通孔和盲孔)等屏幕结构方案;还有引入机械伸缩结构,再搭配传统结构前置摄像头的复合方案;或者还有采用双屏方案,只保留后置摄像头,后置摄像头同时作为前置和后置使用;甚至是翻转结构的摄像头,将后置摄像头翻转为前置摄像头使用。上述所有的结构方案的设计目的都是为了进一步提高电子设备屏占比,以期获得更大的视野体验。

[0003] 其中,刘海屏,水滴屏等结构对屏幕的破坏比较大,屏幕成本相对会升高;并且,在视觉上破坏了一体式屏幕的美感,部分消费者不能接受。其他全面屏方案(例如伸缩结构摄像头,取消前置只保留后置的双屏方案,翻转摄像头方案)对整机的要求较高,结构复杂性增加,整机堆叠及详细设计困难会增加,成本也会相应增加。窄边框和挖孔屏的设计方案虽然在很多电子设备上被使用,可以使整机的一体感更加强烈,但是受制于前置摄像头的尺寸以及组装方法的不同,屏占比相对其他方案会偏小,一直很难突破。

实用新型内容

[0004] 本申请实施例一方面提供了一种电子设备,其中,该电子设备包括:透明盖板;壳体,与透明盖板连接,并共同围设形成容纳空间;显示屏,设置于容纳空间;摄像头模组,设置于容纳空间,并邻靠显示屏设置;摄像头模组包括固定座以及镜头,固定座连接镜头的一侧设置有第一延伸面,显示屏抵接于第一延伸面以及镜头的侧面;遮光结构,设置在摄像头模组与透明盖板之间,并顶持透明盖板,遮光结构用于阻隔显示屏发出的光,以避免显示屏发出的光对摄像头模组产生干扰。

[0005] 本申请的有益效果是:本申请提供的电子设备包括透明盖板、壳体、显示屏、摄像头模组以及遮光结构,壳体与透明盖板连接,并共同围设形成容纳空间;显示屏设置于容纳空间;摄像头模组设置于容纳空间,并邻靠显示屏设置;摄像头模组包括固定座以及镜头,固定座连接镜头的一侧设置有第一延伸面,显示屏抵接于第一延伸面以及镜头的侧面;遮光结构设置在摄像头模组与透明盖板之间,并顶持透明盖板,遮光结构用于阻隔显示屏发出的光,以避免显示屏发出的光对摄像头模组产生干扰。通过上述方式,可以将摄像头模组与显示屏之间的间距缩小到极致的小,这样极大地降低电子设备的黑边大小,从而增加电子设备的屏占比;也可以减小电子设备的厚度。

附图说明

[0006] 为了更清楚地说明本申请实施例中的技术方案,下面将对实施例描述中所需要使用的附图作简单地介绍,显而易见地,下面描述中的附图仅仅是本申请的一些实施例,对于

本领域普通技术人员来讲,在不付出创造性劳动的前提下,还可以根据这些附图获得其他的附图。

- [0007] 图1是窄边框的电子设备一实施例的结构示意图;
- [0008] 图2是本申请提供的电子设备一实施例的局部侧视结构示意图;
- [0009] 图3是图2中电子设备沿着X方向的仰视结构示意图;
- [0010] 图4是图2中摄像头模组一实施例的侧视结构示意图;
- [0011] 图5是图4中摄像头模组的俯视结构示意图;
- [0012] 图6是图2中摄像头模组另一实施例的侧视结构示意图;
- [0013] 图7是图6中摄像头模组的俯视结构示意图;
- [0014] 图8是图2中透明盖板一实施例的侧视结构示意图;
- [0015] 图9是图8中透明盖板的仰视结构示意图;
- [0016] 图10是图8中透明盖板的第一表面开设的沉槽贴设有遮光结构的结构示意图;
- [0017] 图11是本申请提供的电子设备另一实施例的局部侧视结构示意图;
- [0018] 图12是本申请提供的电子设备又一实施例的局部侧视结构示意图;
- [0019] 图13是图12中电子设备沿着X方向的仰视结构示意图;
- [0020] 图14是本申请提供的电子设备再一实施例的局部侧视结构示意图;
- [0021] 图15是图14中电子设备沿着X方向的仰视结构示意图;
- [0022] 图16是图14中光阑罩一实施例的结构示意图;
- [0023] 图17是图14中光阑罩另一实施例的俯视结构示意图;
- [0024] 图18是图15中遮光结构另一实施例的局部放大结构示意图;
- [0025] 图19是本申请提供的电子设备一实施例的局部侧视结构示意图;
- [0026] 图20是图19中电子设备沿着X方向的仰视结构示意图;
- [0027] 图21是本申请提供的电子设备另一实施例的局部侧视结构示意图;
- [0028] 图22是本申请提供的电子设备又一实施例的局部侧视结构示意图。

具体实施方式

[0029] 下面结合附图和实施例,对本申请作进一步的详细描述。特别指出的是,以下实施例仅用于说明本申请,但不对本申请的范围进行限定。同样的,以下实施例仅为本申请的部分实施例而非全部实施例,本领域普通技术人员在没有做出创造性劳动前提下所获得的所有其它实施例,都属于本申请保护的范畴。

[0030] 在本申请中提及“实施例”意味着,结合实施例描述的特定特征、结构或特性可以包含在本申请的至少一个实施例中。在说明书中的各个位置出现该短语并不一定均是指相同的实施例,也不是与其它实施例互斥的独立的或备选的实施例。本领域技术人员显式地和隐式地理解的是,本申请所描述的实施例可以与其它实施例相结合。

[0031] 作为在此使用的“通信终端”(或简称为“终端”)包括,但不限于被设置成经由有线线路连接(如经由公共交换电话网络(PSTN)、数字用户线路(DSL)、数字电缆、直接电缆连接,以及/或另一数据连接/网络)和/或经由(例如,针对蜂窝网络、无线局域网(WLAN)、诸如DVB-H网络的数字电视网络、卫星网络、AM-FM广播发送器,以及/或另一通信终端的)无线接口接收/发送通信信号的装置。被设置成通过无线接口通信的通信终端可以被称为“无线通

信终端”、“无线终端”或“移动终端”。移动终端的示例包括,但不限于卫星或蜂窝电话;可以组合蜂窝无线电电话与数据处理、传真以及数据通信能力的个人通信系统(PCS)终端;可以包括无线电电话、寻呼机、因特网/内联网接入、Web浏览器、记事簿、日历以及/或全球定位系统(GPS)接收器的PDA;以及常规膝上型和/或掌上型接收器或包括无线电电话收发器的其它电子装置。手机即为配置有蜂窝通信模块的移动终端。

[0032] 本申请的技术方案主要是针对窄边框以及挖孔屏这类全面屏的结构进行改进,以将窄边框以及挖孔屏的摄像头的环周黑边进一步做窄,从而增加电子设备的屏占比。针对窄边框的技术方案主要是为了达到“小头部”(电子设备顶部的非显示区减小)的目的,而针对挖孔屏的技术方案则主要是为了达到减小摄像头的环周黑边的目的。

[0033] 针对窄边框的技术方案,相关技术手段一般采用如图1所示的结构设计。图1是窄边框的电子设备的实施例的结构示意图,其前置摄像头11通过泡棉12与玻璃盖板13进行密封防尘;同时,也利用泡棉12遮挡显示屏14发出的光,防止显示屏14发出的光投射到摄像头中产生“鬼影”。进一步地,图1中A所示的范围可以表示显示屏14的非显示区,该A区域的宽度一般为0.95-1.5mm。图1中B所示的范围可以表示显示屏14与摄像头11之间的间隙,由于泡棉12的尺寸较大,且还需要预留摄像头11与显示屏14之间的装配间隙,因此,该B区域的宽度最小只能做到0.8-0.9mm。图1中C所示的范围可以表示摄像头11与玻璃盖板13边缘之间的间隙。因此,图1中的(A+B+C)宽度可以表示电子设备的黑边大小。在窄边框的全面屏设计方案中,主要目的就是要把(A+B+C)宽度做到最小,从而增加电子设备的屏占比。

[0034] 请一并参阅图2和图3,图2是本申请提供的电子设备一实施例的局部侧视结构示意图,图3是图2中电子设备沿着X方向的仰视结构示意图。

[0035] 需要说明的是,本申请实施例中的电子设备可以是手机、平板电脑、笔记本电脑、可穿戴设备等具有摄像头的终端设备。该电子设备包括但不限于透明盖板100、壳体200、显示屏300、摄像头模组400以及遮光结构500。其中,壳体200与透明盖板100连接,并共同围设形成容纳空间(图2中未标注),显示屏300、摄像头模组400、遮光结构500以及其他结构件均设置于该容纳空间。进一步地,本申请实施例中的电子设备结构的图示以及组件描述过程中只是给出了与本申请相关的结构组件;对于电子设备的其他结构件(譬如电路板、处理器等),本申请中将不做具体介绍。

[0036] 透明盖板100包括相背设置的第一表面110以及第二表面120。其中,透明盖板100的材质可以为玻璃或者透明树脂,相应地对应于刚性屏幕或者柔性屏幕。显示屏300贴设于透明盖板100的第一表面110,可以减小电子设备的厚度,还可以增加显示屏300的触控灵敏度。其中,显示屏300的面积小于第一表面110的面积,以使得透明盖板100可以完全覆盖显示屏300,从而保护显示屏300。透明盖板100的第二表面120作为电子设备的外表面,以备消费者与电子设备交互,并可以用于接收来自用户的点击、滑动等触控操作。当然,在其他一些实施方式中,第二表面120还可以设置其他诸如钢化膜、磨砂膜、装饰膜、防窥膜、水凝膜等膜层,从而使得电子设备为消费者提供不同的体验效果。

[0037] 本申请中的术语“第一”、“第二”仅用于描述目的,而不能理解为指示或暗示相对重要性或者隐含指明所指示的技术特征的数量。由此,限定有“第一”、“第二”的特征可以明示或者隐含地包括至少一个该特征。

[0038] 摄像头模组400与显示屏300设置于透明盖板100的同一侧,例如均设置于靠近第

一表面110的一侧;并且,摄像头模组400与显示屏300并排且相邻设置。进一步地,摄像头模组400包括固定座410以及镜头420。固定座410可以用于摄像头模组400的安装与固定,例如,摄像头模组400通过固定座410固定于壳体200。镜头420可以朝向透明盖板100的第一表面110设置,以便于直接采集穿过透明盖板100的环境光,从而使得电子设备通过摄像头模组400能够实现人脸识别、拍照、支付等功能。当然,在其他一些实施方式中,镜头420也可以不朝向透明盖板100的第一表面110设置,例如可以通过在镜头420与透明盖板100之间设置棱镜这类结构等方式,将穿过透明盖板100的环境光反射至镜头420,同样可以使得电子设备实现上述功能。

[0039] 进一步地,固定座410连接镜头420的一侧设置有第一延伸面430,固定座410连接镜头420的另一侧还设置有第二延伸面440。其中,第二延伸面440与第一延伸面430位于镜头420的相对两侧,如图2所示。

[0040] 本实施例中,显示屏300抵接于第一延伸面430以及镜头420的侧面,如图2所示,从而将摄像头模组400与显示屏300之间的间距缩小到极致的小,进而增加电子设备的屏占比;也可以减小电子设备的厚度。理论上来说,如果加工精度、装配精度允许,摄像头模组400与显示屏300之间的间距可以为零,这样将极大地降低电子设备的黑边大小,从而极大地增加电子设备的屏占比。

[0041] 图3中Q1所示的范围可以表示电子设备的黑边区域,即虚线到透明盖板100边缘的这段区域,也即是电子设备前面板上观察到的不可显示的区域。图3中Q2所示的范围可以表示显示屏300与透明盖板100边缘之间的区域。其中,Q1与Q2之间的差值,即(Q1-Q2)所示的范围可以表示显示屏300的非显示区310,这个区域一般用于设置显示屏300的走线等结构。

[0042] 请再次参阅图2,图2中D所示的范围(也即是图3中(Q1-Q2)所示的范围)可以表示显示屏300的非显示区310(一般为0.95-1.5mm),这一宽度一般由显示屏300自身的结构决定,不在本实施例的讨论范围之内;相应地,显示屏300除了上述非显示区310之外的其他区域均可以表示显示区320,以备消费者与电子设备交互。在一些实施方式中,显示区320和非显示区310相邻设置,可以对应于窄边框。在其他一些实施方式中,显示区320部分环绕非显示区310设置,可以对应于刘海屏、水滴屏。在其他另一些实施方式中,显示区320完全环绕非显示区310设置,可以对应于挖孔屏。图2中E所示的范围可以表示摄像头模组400与显示屏300之间的间隙。其中,本实施例通过显示屏300抵接于第一延伸面430以及镜头420的侧面,也即是显示屏300的非显示区310与第一延伸面430搭接;理论上可以将E的宽度最小做到0。图2中F所示的范围可以表示摄像头模组400到透明盖板100边缘的宽度。因此,图2中的(D+E+F)宽度可以表示电子设备的黑边大小(也即是图3中的Q1)。在窄边框的全面屏设计方案中,主要目的就是把(D+E+F)宽度做到最小,从而增加电子设备的屏占比。

[0043] 进一步地,遮光结构500设置在摄像头模组400与透明盖板100之间。一方面,遮光结构500可以用于阻隔显示屏300发出的光,以避免显示屏300发出的光对摄像头模组400产生干扰,也即是消除摄像头模组400的“鬼影”现象。另一方面,对于镜头420而言,遮光结构500还可以起到光阑的作用。其中,光阑是指在光学系统中对光束起着限制作用的实体;根据应用场景以及需求的不同,主要有孔径光阑、视场光阑、渐晕光阑、消杂光光阑等。当然,镜头420自身也可以设置上述光阑。本实施例中,遮光结构500可以位于电子设备的黑边区域Q1之内,如图2以及图3所示。此时,几乎可以忽略遮光结构500的宽度对电子设备的屏占

比造成的影响,可以更多地考虑遮光结构500对镜头420起到的光阑作用。

[0044] 请一并参阅图4和图5,图4是图2中摄像头模组一实施例的侧视结构示意图,图5是图4中摄像头模组的俯视结构示意图。

[0045] 其中,遮光结构500呈环状设置,并设置于镜头420朝着透明盖板100的一侧,且遮光结构500与镜头420同轴设置。进一步地,遮光结构500与镜头420可以采用双色注塑的方式一体成型,以使得遮光结构500能够顶持透明盖板100,从而增加遮光结构500与透明盖板100之间的密封性,进而防止显示屏300发出的光“漏”至镜头420。并且,遮光结构500的材质可以为软性橡胶,例如液态硅胶或者热塑性聚氨酯弹性体橡胶,以使得镜头420与透明盖板100由刚性接触变为柔性接触。其中,遮光结构500的宽度W1可以做到0.1-0.5mm,进一步则可以做到0.1-0.3mm;而本实施例中遮光结构500的宽度W1可以为0.1mm或者0.2mm。进一步地,遮光结构500顶持透明盖板100的第一表面110的压缩形变量为0.05-0.1mm,也即是遮光结构500处于微压缩形变状态。其中,上述压缩形变量为遮光结构500在垂直透明盖板100的第一表面110方向(也即是电子设备的厚度方向)上的尺寸形变量;也即摄像头模组400组装到电子设备时遮光结构500与透明盖板100的预干涉量,需要保证遮光结构500压紧或者说可靠地顶持在透明盖板100的第一表面110上。

[0046] 在其他一些实施方式中,遮光结构500可以为遮光胶,遮光胶可以通过点胶等方式成型于透明盖板100、镜头420以及显示屏300的非显示区310中的至少一个。在其他另一些实施方式中,遮光结构500也可以为遮光胶带或者遮光油墨层,遮光胶带至少粘贴于透明盖板100、镜头420以及显示屏300的非显示区310中的至少一个,或者遮光油墨层至少涂布于透明盖板100、镜头420以及显示屏300的非显示区310中的至少一个。

[0047] 请再次参阅图2,图2中E为显示屏300与摄像头模组400之间的装配间隙,该装配间隙作为装配摄像头模组400时的预留间隙。其中,装配间隙E的尺寸可以设置在0.1-0.5mm之间。由上述图1中的相关描述可知,相关技术中为了设置泡棉12,需要较大的装配间隙(最小只能做到0.8-0.9mm)。相比较而言,本实施例通过将遮光结构500设置于镜头420靠近透明盖板100的一侧,可以将黑边宽度减小0.5mm以上,从而减小图2中摄像头模组400与显示屏300之间的装配间隙E的尺寸,进而增加电子设备的屏占比。

[0048] 请一并参阅图6以及图7,图6是图2中摄像头模组另一实施例的侧视结构示意图,图7是图6中摄像头模组的俯视结构示意图。

[0049] 与上述实施例不同的是,本实施例的摄像头模组400的镜头420靠近透明盖板100的一侧设置有两个环状的遮光结构500(第一遮光结构510和第二遮光结构520)。通过这种双重遮光结构的设计,可以实现双重保证,保证遮光效果的可靠性。

[0050] 其中,第一遮光结构510和第二遮光结构520的高度(其顶点到镜头420之间的最小距离,图中未标示)可以设置一个差值。例如:前一实施例记载,遮光结构500的压缩形变量可以为0.05-0.1mm。那么,本实施例的第一遮光结构510和第二遮光结构520的高度差值就可以设定为上述压缩形变量的一半,即0.025-0.05mm。这样可以保证第一遮光结构510和第二遮光结构520中至少一者与透明盖板100的第一表面110抵接。另外,当第一遮光结构510和第二遮光结构520中任意一者发生损坏或者失效时,另一者可以继续顶持透明盖板100的第一表面110,从而保证遮光的可靠性。

[0051] 进一步地,本实施例的其他结构与上述任一实施例的相同或相似,在此不再赘述。

[0052] 请一并参阅图8和图9,图8是图2中透明盖板一实施例的侧视结构示意图,图9是图8中透明盖板的仰视结构示意图。

[0053] 本实施例主要是针对透明盖板100的结构、遮光结构500与透明盖板100之间的结构配合进行进一步的改进。其中,透明盖板100的第一表面110开设有沉槽111,环状不透明片材(即遮光结构500)贴设于沉槽111。进一步地,沉槽111的深度可以根据透明盖板100的厚度以及透明盖板100的整体强度进行合理的设计,也可以比遮光结构500的厚度大。

[0054] 请一并参阅图8至图10,图10是图8中透明盖板的第一表面开设的沉槽贴设有遮光结构的结构示意图。该种结构设计的优点在于,可以减小摄像头模组400与透明盖板100之间的间隙,使得摄像头模组400可以更加靠近透明盖板100,进而达到降低电子设备的厚度的目的。当然,在其他一些实施方式中,也可以是将遮光油墨层涂布于沉槽111,还可以是将遮光胶通过点胶等方式成型于沉槽111;且沉槽111的结构不限于本实施例中的环状结构,还可以为其他形状。

[0055] 进一步地,本实施例的其他结构与上述任一实施例的相同或相似,在此不再赘述。

[0056] 请参阅图11,图11是本申请提供的电子设备另一实施例的局部侧视结构示意图。

[0057] 本实施例主要是针对显示屏300的结构进行进一步的改进。其中,显示屏300在靠近摄像头模组400的侧边朝向远离透明盖板100的方向弯折设置。具体地,非显示区310朝向远离透明盖板100的方向弯折设置;并且,非显示区310的端面可以抵接于第一延伸面430。该种结构设计的优点在于,通过将显示屏300的非显示区310弯折设置,可以进一步减小图11中D的尺寸。上述任一实施例主要是在减小图11中E的尺寸,本实施例中同时减小了图11中D和E的尺寸,进一步使得电子设备的黑边大小(D+E+F)变小,从而进一步地增加了电子设备的屏占比。

[0058] 进一步地,本实施例的其他结构与上述任一实施例的相同或相似,在此不再赘述。

[0059] 请一并参阅图12以及图13,图12是本申请提供的电子设备又一实施例的局部侧视结构示意图,图13是图12中电子设备沿着X方向的仰视结构示意图。

[0060] 本实施例主要是针对摄像头模组400的结构进行进一步的改进,具体而言是对固定座410的结构进行改进。其中,第二延伸面440的宽度小于第一延伸面430的宽度,如图12以及图13所示,以使得固定座410为不规则结构。这种结构设计的优点在于,通过局部减小固定座410的结构尺寸,既能使得固定座410满足摄像头模组400的安装以及固定需求,又能使得摄像头模组400整体上更加靠近壳体200的中框部分,从而减小图12中F的尺寸,以达到进一步减小黑边大小的目的,进而增加电子设备的屏占比。

[0061] 可选地,镜头41远离显示屏300的侧面与固定座410远离所述显示屏300的侧面共面,以使得第二延伸面440的宽度为0,从而使得摄像头模组400远离显示屏300的侧面与透明盖板100的端面平齐。此时,图12中F尺寸的数值即为镜头420的尺寸大小。例如:如果选用直径为3.5mm的镜头420,那么可以将图12中F做到3.5mm。

[0062] 进一步地,本实施例的其他结构与上述任一实施例的相同或相似,在此不再赘述。

[0063] 请一并参阅图14以及图15,图14是本申请提供的电子设备再一实施例的局部侧视结构示意图,图15是图14中电子设备沿着X方向的仰视结构示意图。

[0064] 本实施例中,摄像头模组400靠近透明盖板100的一侧设置有光阑罩610,摄像头模组400与光阑罩610一起合称为摄像头组件600。其中,光阑罩610可以用于限制穿过透明盖

板100的环境光,从而使得摄像头模组400可以获得不同的成像效果;根据应用场景以及需求的不同,光阑罩610可以为孔径光阑、视场光阑、渐晕光阑、消杂光光阑等。

[0065] 可选地,光阑罩610是单独的结构件,并可以通过卡扣、螺纹、粘胶等与摄像头模组400形成可拆卸连接,从而增加摄像头组件600的多样性,进而使得摄像头模组400能够实现更多的功能。当然,在其他一些实施方式中,光阑罩610与摄像头模组400(例如镜头420)可以为一体成型结构件,这样可以简化摄像头组件600的装配过程,并增加结构的紧凑性。

[0066] 其中,图14中G所示的范围可以表示显示屏300的非显示区310(一般为0.95-1.5mm),这一宽度一般由显示屏300自身的结构决定,不在本实施例的讨论范围之内;相应地,显示屏300除了上述非显示区310之外的其他区域均可以表示显示区320,以备消费者与电子设备交互。图14中H所示的范围可以表示摄像头组件600与显示屏300之间的间隙。图14中I所示的范围可以表示摄像头组件600到透明盖板100边缘的宽度。因此,图14中的(G+H+I)宽度可以表示电子设备的黑边大小。在窄边框的全面屏设计方案中,主要目的就是把(G+H+I)宽度做到最小,从而增加电子设备的屏占比;而本实施例就是将H、I这两个尺寸做到最小。

[0067] 本申请的发明人经过长期的研究发现:对于光阑罩610与摄像头模组400一体成型结构件而言,其镜头420的直径一般都大于3mm。但是,如果将光阑罩610与摄像头模组400剥离,拆分成两个单独的结构件,在不影响摄像头模组400成像效果的前提下,镜头420的直径可以小于3mm,这为进一步增加电子设备的屏占比提供了可能。

[0068] 本实施例一方面是针对摄像头组件600的结构进行进一步的改进,具体而言是对光阑罩610的结构进行改进。其中,光阑罩610与摄像头模组400是两个单独的结构件,光阑罩610可以罩设于摄像头模组400;并且,摄像头模组400的镜头420的直径可以小于或等于3mm。这种结构设计的优点在于,通过将光阑罩610与摄像头模组400剥离,可以将摄像头模组400的镜头420做小,从而减小图14中I的尺寸,以达到进一步减小黑边大小的目的,进而增加电子设备的屏占比。

[0069] 请一并参阅图14至图16,图16是图14中光阑罩一实施例的结构示意图。

[0070] 其中,光阑罩610包括连接部611以及功能部612。连接部611用于与摄像头模组400的固定座410连接,以使得光阑罩610与摄像头模组400能够组成一个结构组件。功能部612对应摄像头模组400的镜头420设置,功能部612开设有通孔613,通孔613作为摄像头模组400的镜头420的入光孔,以使得穿过透明盖板100的环境光能够到达摄像头模组400的镜头420。进一步地,通孔613的直径小于摄像头模组400的镜头420的直径,以使得光阑罩610对镜头420起到遮光的作用;并且,通孔613的孔径大小在一定程度上影响着镜头420成像的最大倾角和最大视场等参数。

[0071] 可选地,通孔613与摄像头模组400的镜头420同轴设置,如图14所示,以使得穿过透明盖板100的环境光直接经过通孔613到达镜头420,从而使得电子设备通过摄像头组件600能够实现人脸识别、拍照、支付等功能。当然,在其他一些实施方式中,通孔613也可以不与镜头420同轴设置,例如可以通过在通孔613与镜头420之间设置棱镜这类结构等方式,将经过通孔613的环境光反射至镜头420,同样可以使得电子设备实现上述功能。

[0072] 进一步地,功能部612的至少一侧设置有切口结构614,如图16所示,切口结构614作为摄像头组件600的安装避让区。本实施例以功能部612的两侧分别设置有切口结构614

(也即是功能部612设置有两个切口结构614),且两个切口结构614中的任意一个可以作为摄像头组件600与显示屏300配合安装的避让区为例进行说明。

[0073] 可选地,切口结构614使得功能部612与连接部611形成类似于镂空的结构,以使得切口结构614具有足够大的容纳空间,从而增加摄像头组件600的安装避让区。进一步地,切口结构614在功能部612与连接部611之间的交界处进行倒角或者圆角设置,以增加该交界处的结构强度,从而增加光阑罩610的可靠性。

[0074] 请一并参阅图14至图17,图17是图14中光阑罩另一实施例的俯视结构示意图。

[0075] 与上述实施例不同的是,本实施例中靠近显示屏300的切口结构614延伸至与通孔613相切,以使得显示屏300能够与摄像头组件600的入光孔相切。通过这种方式,可以进一步地减小图14中I的尺寸,从而达到进一步减小黑边大小的目的,进而增加电子设备的屏占比。

[0076] 进一步地,本实施例的其他结构与上述实施例的相同或相似,在此不再赘述。

[0077] 再次参阅图14以及图15,显示屏300的部分结构(也即是非显示区310)延伸至切口结构614。此时,摄像头组件600在透明盖板100的第一表面110上的投影与显示屏300在透明盖板100的第一表面110上的投影至少部分重叠。具体地,连接部611在透明盖板100的第一表面110上的投影与非显示区310在透明盖板100的第一表面110上的投影至少部分重叠,以减小图14中I的尺寸,从而达到进一步减小黑边大小的目的,进而增加电子设备的屏占比。

[0078] 进一步地,显示屏300与摄像头组件600之间设有遮光结构500,遮光结构500用于阻隔显示屏300发出的光,以避免显示屏300发出的光对摄像头组件600产生干扰。由于光阑罩610可以为镂空结构,遮光结构500主要设置于显示屏300及其附近区域。具体地,非显示区310包括相背设置的第一接触面311、第二接触面312以及连接第一接触面311及第二接触面312的侧面313,第一接触面311靠近透明盖板100设置。其中,第一接触面311与透明盖板100之间以及侧面313均设置有遮光结构500。

[0079] 可选地,第一接触面311与透明盖板100之间以及侧面313的遮光结构500的材质均为软性橡胶,例如液态硅胶或者热塑性聚氨酯弹性体橡胶,以使得显示屏300与透明盖板100以及光阑罩610由刚性接触变为柔性接触。通过这种方式,遮光结构500能够顶持透明盖板100、显示屏300以及光阑罩610,一方面可以通过遮光结构500增加透明盖板100、显示屏300以及光阑罩610之间的密封性,从而防止显示屏300发出的光“漏”至摄像头模组400;另一方面还可以在三者之间起到柔性缓冲的作用。本实施例中,遮光结构500顶持透明盖板100的压缩形变量可以为0.05-0.1mm,也即是遮光结构500处于微压缩形变状态。作为一个可靠且实际产品的实施例,本实施中遮光结构500的压缩形变量可以为0.08mm。其中,上述压缩形变量可以为遮光结构500在垂直透明盖板100方向(也即是电子设备的厚度方向)上的尺寸形变量。进一步地,遮光结构500的宽度小于或者等于0.3mm,从而将图14中H尺寸做到最小。本实施例中,遮光结构500的宽度可以做到0.1-0.3mm,进一步则可以做到0.1-0.2mm。作为一个可靠且实际产品的实施例,本实施例中遮光结构500的宽度可以为0.15mm。

[0080] 在其他一些实施方式中,第一接触面311与透明盖板100之间以及侧面313的遮光结构500可以为遮光胶,遮光胶可以通过点胶等方式成型于显示屏300的非显示区310的第一接触面311以及侧面313。其中,以遮光胶的厚度能够防止显示屏300发出的光“漏”至摄像头模组400为基准,遮光胶的厚度越小越好,这样不仅可以减小图14中H尺寸,还可以减小电

子设备的厚度。在其他另一些实施方式中,第一接触面311与透明盖板100之间以及侧面313的遮光结构500也可以为遮光胶带或者遮光油墨层,遮光胶带粘贴于显示屏300的非显示区310,或者遮光油墨层涂布于显示屏300的非显示区310。其中,以遮光胶带或者遮光油墨层的厚度能够防止显示屏300发出的光“漏”至摄像头模组400为基准,遮光胶带或者遮光油墨层的厚度越小越好,这样不仅可以减小图14中H尺寸,还可以减小电子设备的厚度。当然,在其他又一些实施方式中,第一接触面311与透明盖板100之间的遮光结构500与侧面313的还可以不一样。例如,第一接触面311与透明盖板100之间的遮光结构500为遮光胶;侧面313的遮光结构500为遮光油墨层。

[0081] 请参阅图18,图18是图15中遮光结构另一实施例的局部放大结构示意图。

[0082] 与上述实施例不同的是,本实施例的显示屏300与摄像头组件600之间的遮光结构500呈弧形设置,且弧形遮光结构500朝向摄像头组件600弯折。这种结构设计的优点在于,利用更短的遮光结构500,也可以实现较佳的遮光效果,也即是减小显示屏300发出的光对摄像头组件600的影响。

[0083] 进一步地,本实施例的其他结构与上述实施例的相同或相似,在此不再赘述。

[0084] 再次参阅图16,功能部612在背离摄像头模组400的一侧设置有遮光结构500,遮光结构500进一步用于阻隔显示屏300发出的光,以避免显示屏300发出的光对摄像头组件600产生干扰。此时,可以不在显示面板300的非显示区310(例如第一接触面311)设置遮光结构500,同样可以实现较佳的遮光效果。

[0085] 其中,遮光结构500呈环状设置,并与通孔613同轴设置。进一步地,遮光结构500与功能部612可以采用双色注塑的方式一体成型,以使得遮光结构500能够顶持透明盖板100,从而增加遮光结构500与透明盖板100之间的密封性,进而防止显示屏300发出的光“漏”至镜头420。并且,遮光结构500的材质可以为软性橡胶,例如液态硅胶或者热塑性聚氨酯弹性体橡胶,以使得镜头420与透明盖板100由刚性接触变为柔性接触。其中,遮光结构500的宽度可以做到0.1-0.5mm,进一步则可以做到0.1-0.3mm;而本实施例中遮光结构500的宽度可以为0.1mm或者0.2mm。进一步地,遮光结构500顶持透明盖板100的第一表面110的压缩形变量为0.05-0.1mm,也即是遮光结构500处于微压缩形变状态。其中,上述压缩形变量为遮光结构500在垂直透明盖板100的第一表面110方向(也即是电子设备的厚度方向)上的尺寸形变量;也即摄像头组件600组装到电子设备时遮光结构500与透明盖板100的预干涉量,需要保证遮光结构500压紧或者说可靠地顶持在透明盖板100的第一表面110上。

[0086] 进一步地,功能部612在背离摄像头模组400的一侧设置有定位挡壁614,定位挡壁614设置在遮光结构500与通孔613之间。定位挡壁614用于限定遮光结构500与通孔613之间的位置关系,以阻止软性橡胶材质的遮光结构500发生损坏或失效时朝着通孔613的方向膨胀,从而防止通孔613因上述情况而变小,进而使得镜头420的视场大小不受影响。在一些实施方式中,遮光结构500与功能部612采用双色注塑的方式一体成型。此时,定位挡壁614的高度小于遮光结构500的高度,以防止定位挡壁614限制镜头420的视场大小。在其他一些实施方式中,定位挡壁614环设于通孔613,遮光结构500环设于定位挡壁614远离通孔613的外周。此时,遮光结构500可以为粘接于定位挡壁614的遮光胶带,也可以为涂布于定位挡壁614的遮光油墨层;并且,遮光结构500只要至少包围定位挡壁614的二分之一,该部分遮光结构500朝着显示屏300即可获得较佳的遮光效果。

[0087] 下面针对挖孔屏的电子设备做简单地介绍。

[0088] 请一并参阅图19以及图20,图19是本申请提供的电子设备一实施例的局部侧视结构示意图,图20是图19中电子设备沿着X方向的仰视结构示意图。

[0089] 本实施例的电子设备包括但不限于透明盖板100、壳体200、显示屏300、摄像头模组400以及遮光结构500。其中,壳体200与透明盖板100连接,并共同围设形成容纳空间210,显示屏300、摄像头模组400、遮光结构500以及其他结构件均设置于容纳空间210。

[0090] 透明盖板100包括相背设置的第一表面110以及第二表面120。其中,透明盖板100的材质可以为玻璃或者透明树脂,相应地对应于刚性屏幕或者柔性屏幕。显示屏300贴设于透明盖板100的第一表面110,可以减小电子设备的厚度,还可以增加显示屏300的触控灵敏度。其中,显示屏300开设有透光孔330,并作为摄像头模组400的入光孔。透明盖板100的第二表面120作为电子设备的外表面,以备消费者与电子设备交互,并可以用于接收来自用户的点击、滑动等触控操作。当然,在其他一些实施方式中,第二表面120还可以设置其他诸如钢化膜、磨砂膜、装饰膜、防窥膜、水凝膜等膜层,从而使得电子设备为消费者提供不同的体验效果。

[0091] 摄像头模组400与显示屏300设置于透明盖板100的同一侧,例如均设置于靠近第一表面110的一侧。并且,摄像头模组400的镜头420对应透光孔330设置,并朝向透明盖板100的第一表面110。摄像头模组400的镜头420靠近透明盖板100的一侧设置有环状的遮光结构500,遮光结构500顶持透明盖板100的第一表面110对应透光孔330的区域。遮光结构500用于阻隔显示屏300发出的光,以避免显示屏300发出的光对摄像头模组400产生干扰。

[0092] 可选地,遮光结构500的宽度可以做到0.1-0.5mm,进一步则可以做到0.1-0.3mm;而本实施例中遮光结构500的宽度可以为0.1mm或者0.2mm。进一步地,遮光结构500顶持透明盖板100的第一表面110的压缩形变量为0.05-0.1mm。其中,这里所说的压缩形变量为遮光结构500在垂直第一表面110方向(也即是电子设备的厚度)上的尺寸形变量;也即摄像头模组400组装到电子设备时,遮光结构500与透明盖板100的预干涉量,需要保证遮光结构500压紧或者说可靠地顶持在透明盖板100的第一表面110上。

[0093] 进一步地,关于摄像头模组400、遮光结构500的具体结构以及两者之间的关系,请参阅上述任一实施例的相关描述,在此不再赘述。

[0094] 图19中J所示的范围可以表示显示屏300的非显示区310(一般为0.95-1.5mm),这一宽度一般由显示屏300自身的结构决定,不在本实施例的讨论范围之内;相应地,显示屏300除了上述非显示区310之外的其他区域均可以表示显示区320,以备消费者与电子设备交互。图19中K所示的范围可以表示显示屏300与摄像头模组400之间的装配间隙,该装配间隙作为装配摄像头模组400时的预留间隙。其中,装配间隙K的尺寸可以设置在0.1-0.5mm之间。由上述图1中的相关描述可知,相关技术中为了设置泡棉12,需要较大的装配间隙(最小只能做到0.8-0.9mm)。相比较而言,本实施例通过将遮光结构500设置于镜头420靠近透明盖板100的一侧,可以极大地减小图19中摄像头模组400与显示屏300之间的装配间隙K的尺寸,从而增加电子设备的屏占比。图19中L所示的范围可以表示电子设备的黑圈大小(如图20中虚线所示)。当然,在其他一些实施方式中,透光孔330还可以为其他形状,本实施例只是以透光孔330为圆形孔为例进行说明。在挖孔屏的全面屏设计方案中,主要目的就是把L的尺寸做到最小,从而增加电子设备的屏占比。

[0095] 类似地,本实施例也可以在摄像头模组400靠近透明盖板100的一侧设置光阑罩(图19中未示出),且该光阑罩与摄像头模组400是两个单独的结构件,以使得摄像头模组400的镜头420的直径可以小于或等于3mm。这种结构设计的优点在于,通过将光阑罩与摄像头模组400剥离,可以将摄像头模组400的镜头420做小,从而减小图19中L的尺寸,进而达到进一步减小黑圈大小的目的。

[0096] 进一步地,关于遮光罩的具体结构以及其与摄像头模组400、遮光结构500之间的关系,请参阅上述任一实施例的相关描述,在此不再赘述。

[0097] 请参阅图21,图21是本申请提供的电子设备另一实施例的局部侧视结构示意图。

[0098] 本实施例主要是针对显示屏300的结构进行进一步的改进。其中,显示屏300在靠近摄像头模组400的侧边朝向远离透明盖板100的方向弯折设置。具体地,非显示区310朝向远离透明盖板100的方向弯折设置;并且,非显示区310的端面可以抵接于第一延伸面430。该种结构设计的优点在于,通过将显示屏300的非显示区310弯折设置,可以进一步减小图21中J的尺寸。上述实施例主要是在减小图21中K的尺寸,本实施例中同时减小了图21中J和K的尺寸,进一步使得电子设备的黑圈大小L变小,从而进一步地增加了电子设备的屏占比。

[0099] 进一步地,本实施例的其他结构与上述实施例的相同或相似,在此不再赘述。

[0100] 请参阅图22,图22是本申请提供的电子设备又一实施例的局部侧视结构示意图。

[0101] 本实施例中,摄像头模组400通过支架210固设于壳体200。其中,壳体200可以为电子设备的中框部分。进一步地,壳体200开设有安装孔220,支架210嵌设于安装孔220,摄像头模组400与支架210固定连接并穿设于安装孔220。

[0102] 可选地,摄像头模组400与支架210之间可以设置泡棉230,泡棉230一方面可以起到减振的作用,另一方面还可以起到粘接以及定位的作用,具体地用于在摄像头模组400的上下方向进行定位。摄像头模组400的外径与支架210内径之间配合定位,固定摄像头模组400的左右方向。进一步地,支架210与壳体200之间可以为卡接,或者通过点胶240进行粘接。

[0103] 本实施例中所有方向性指示(诸如上、下、左、右、前、后……)仅用于解释在某一特定姿态(如图22所示)下各部件之间的相对位置关系、运动情况等,如果该特定姿态发生改变时,则该方向性指示也相应地随之改变。

[0104] 本实施例通过设计壳体200以及支架210的结构,可以实现对摄像头模组400的固定。另外,壳体200开设有安装孔220的结构,并将摄像头模组400插设于安装孔220,可以减小电子设备的厚度。

[0105] 进一步地,本实施例的其他结构与上述实施例的相同或相似,在此不再赘述。

[0106] 以上所述仅为本申请的部分实施例,并非因此限制本申请的保护范围,凡是利用本申请说明书及附图内容所作的等效装置或等效流程变换,或直接或间接运用在其他相关的技术领域,均同理包括在本申请的专利保护范围内。

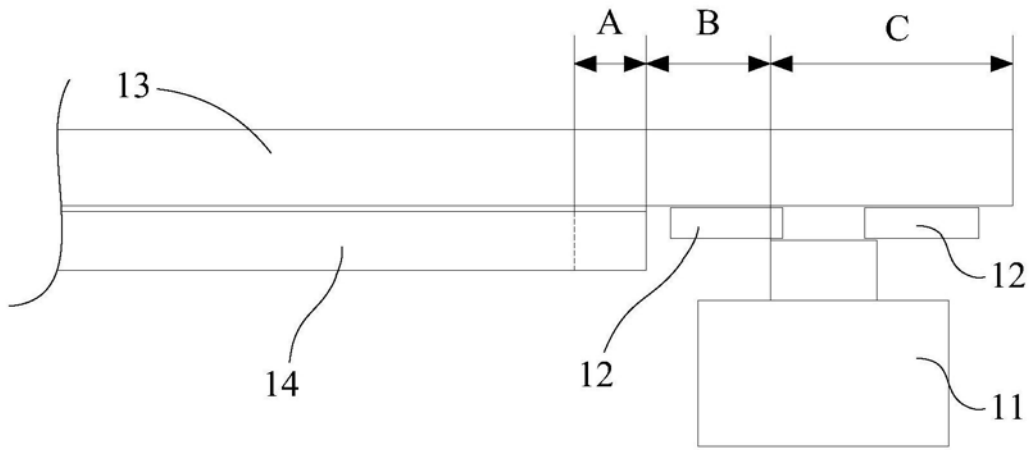


图1

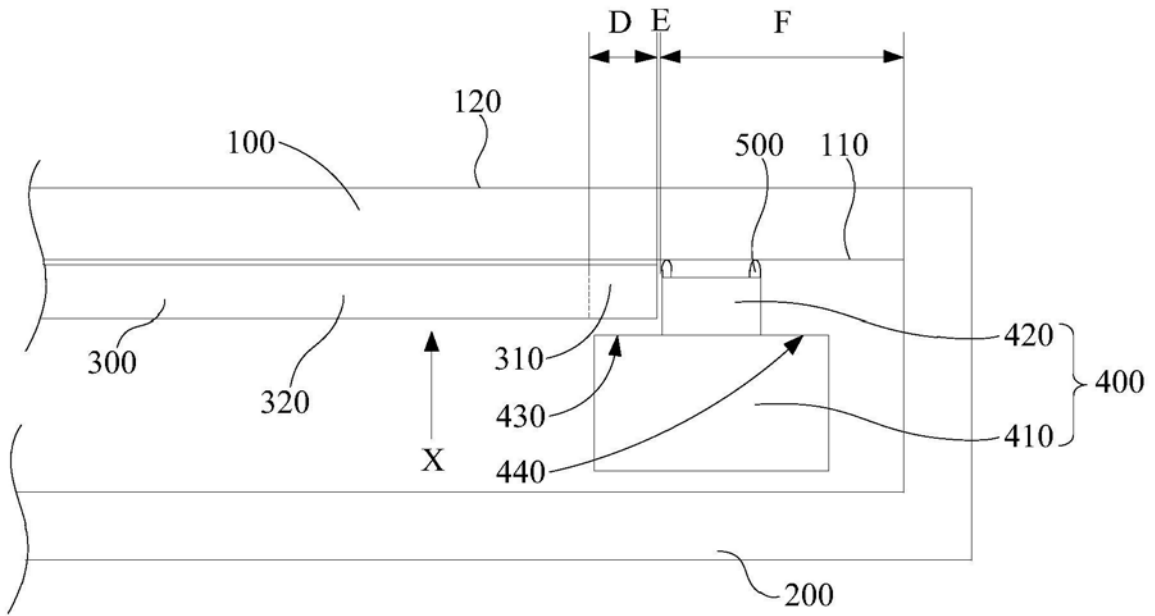


图2

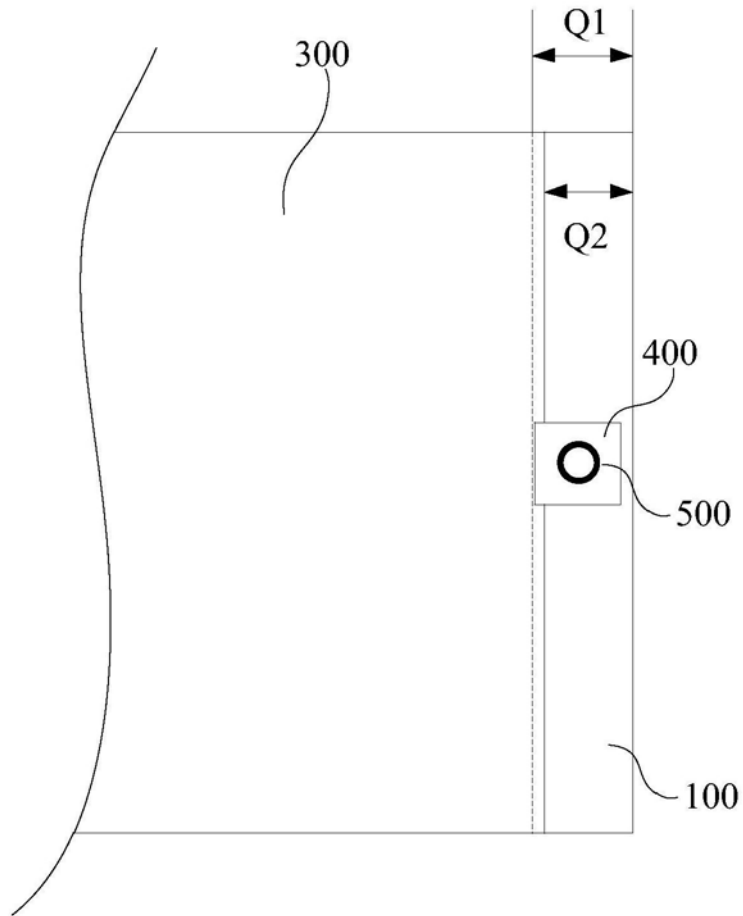


图3

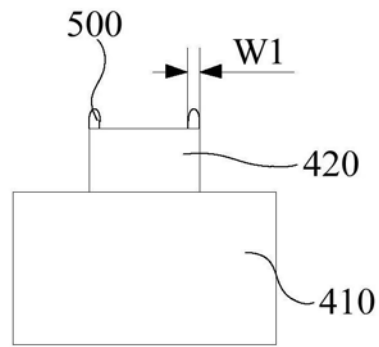


图4

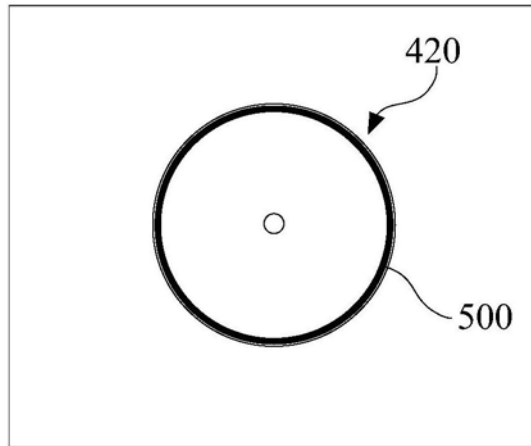


图5

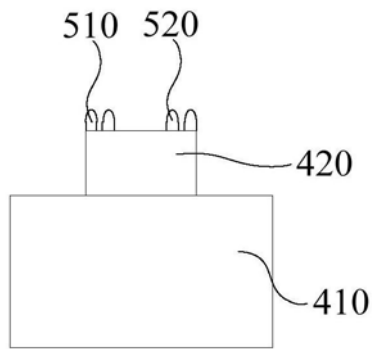


图6

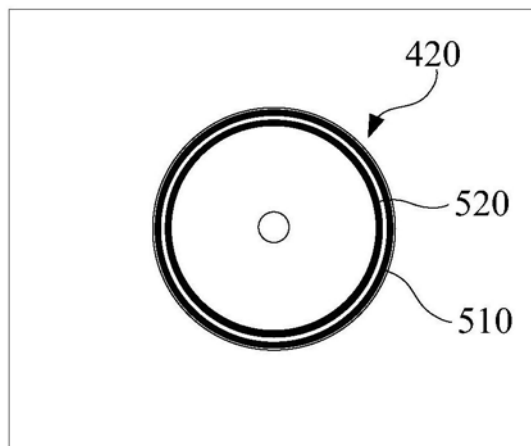


图7

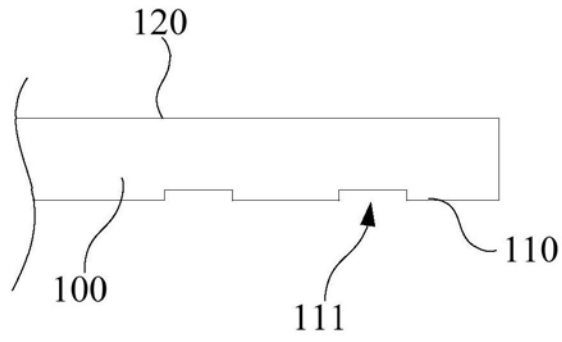


图8

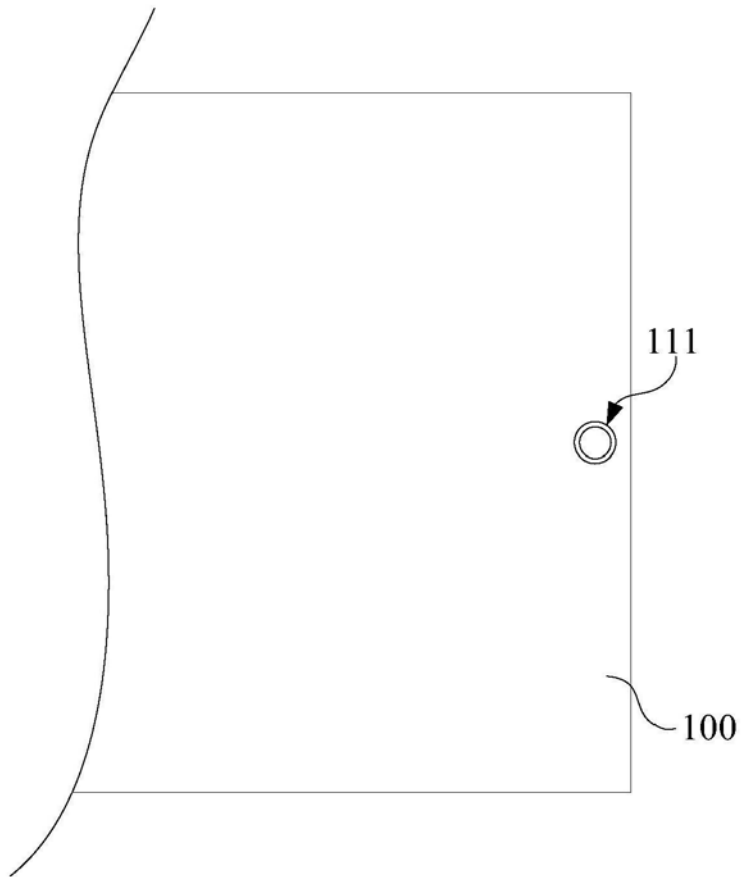


图9

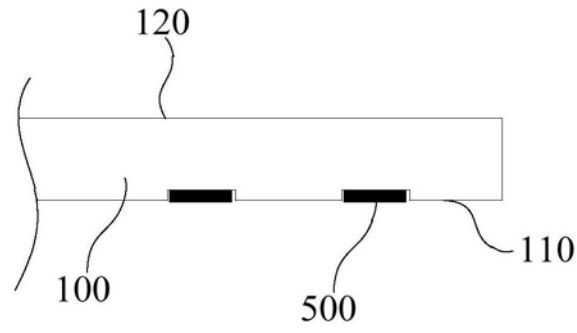


图10

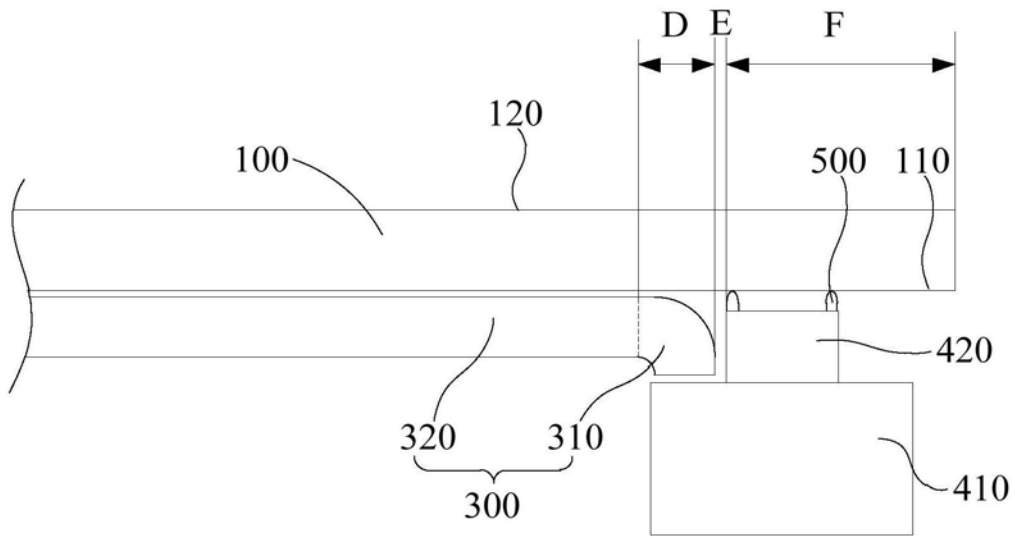


图11

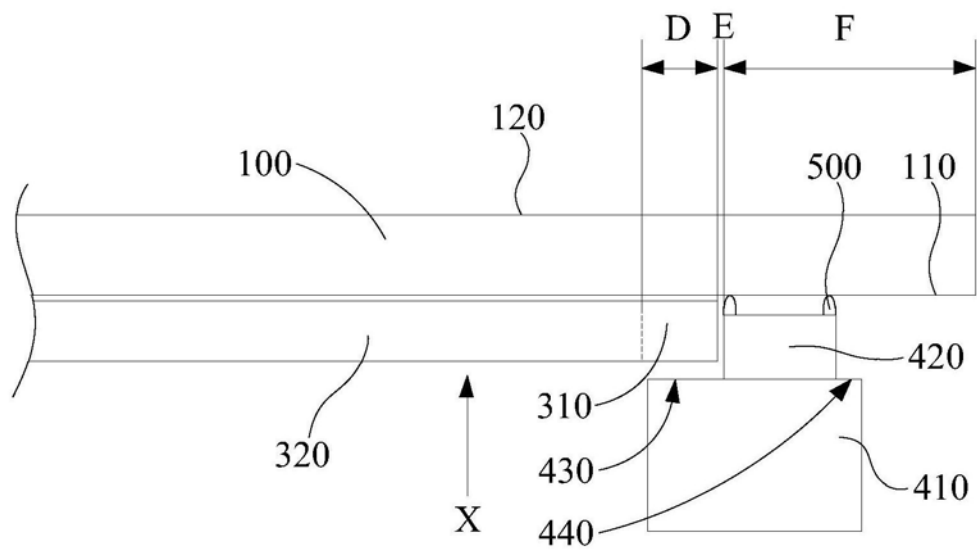


图12

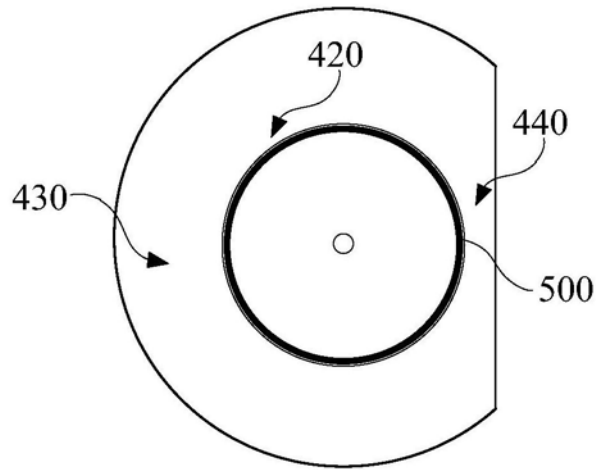


图13

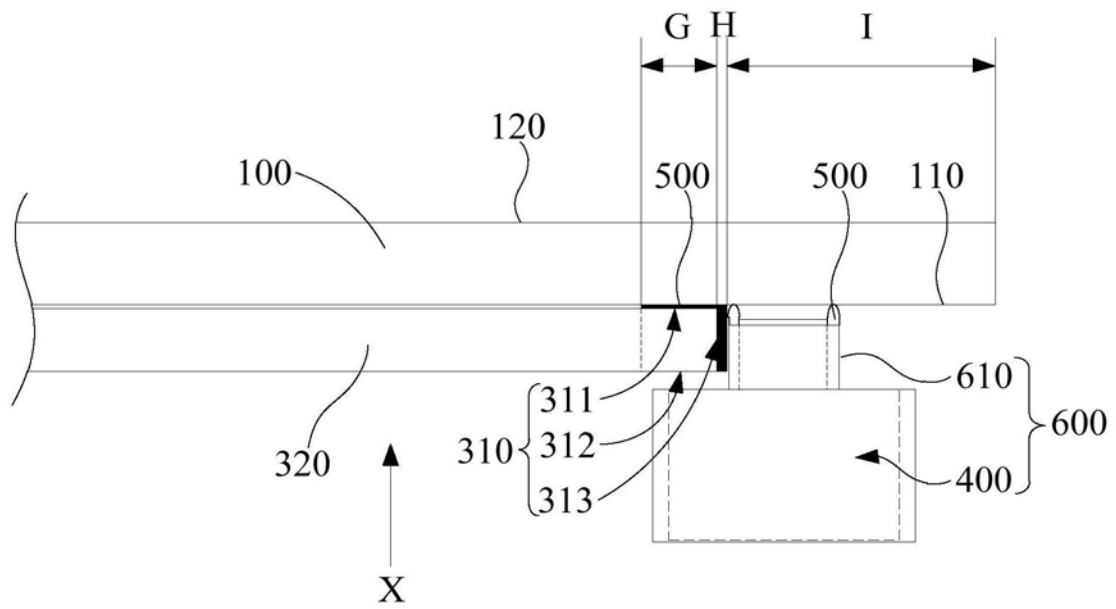


图14

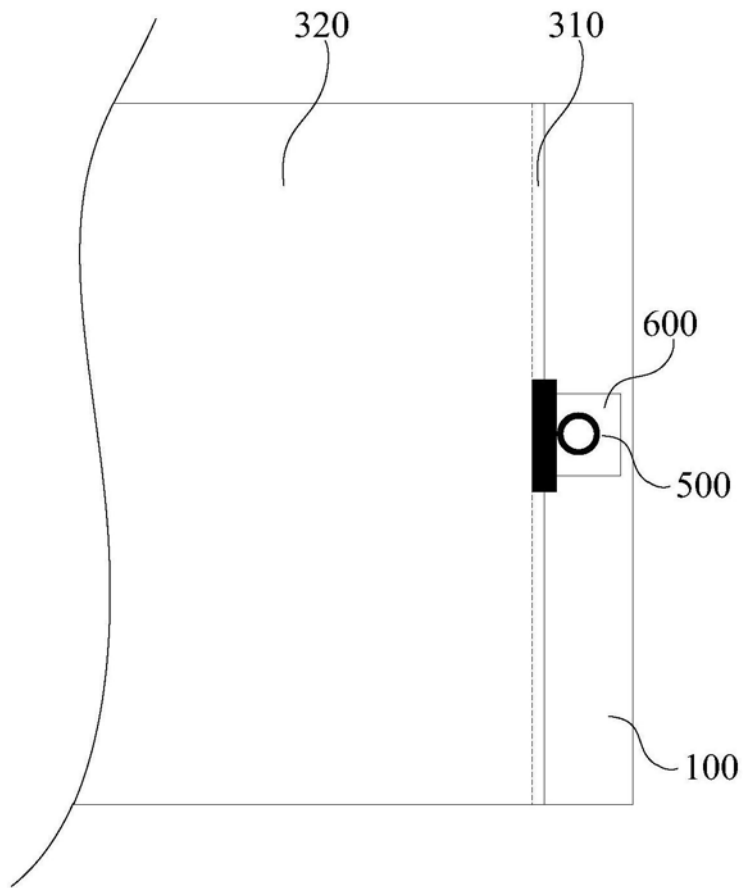


图15

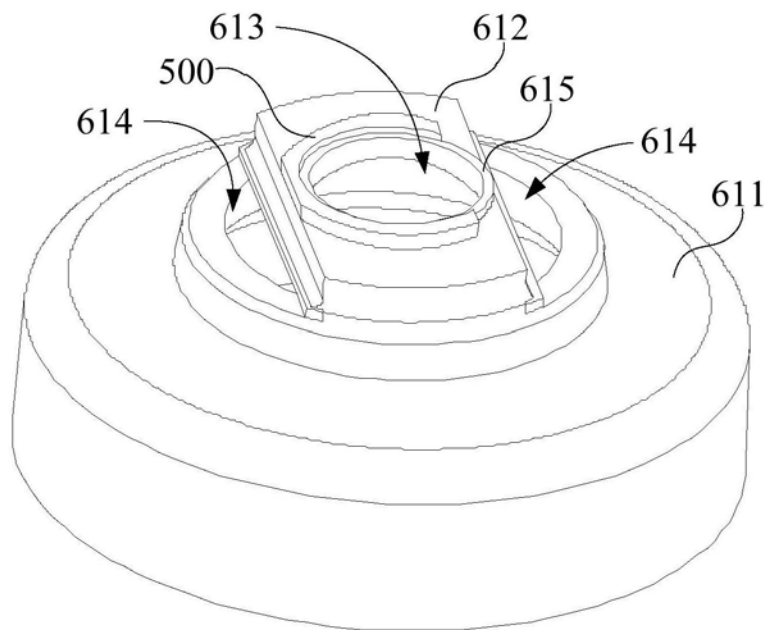


图16

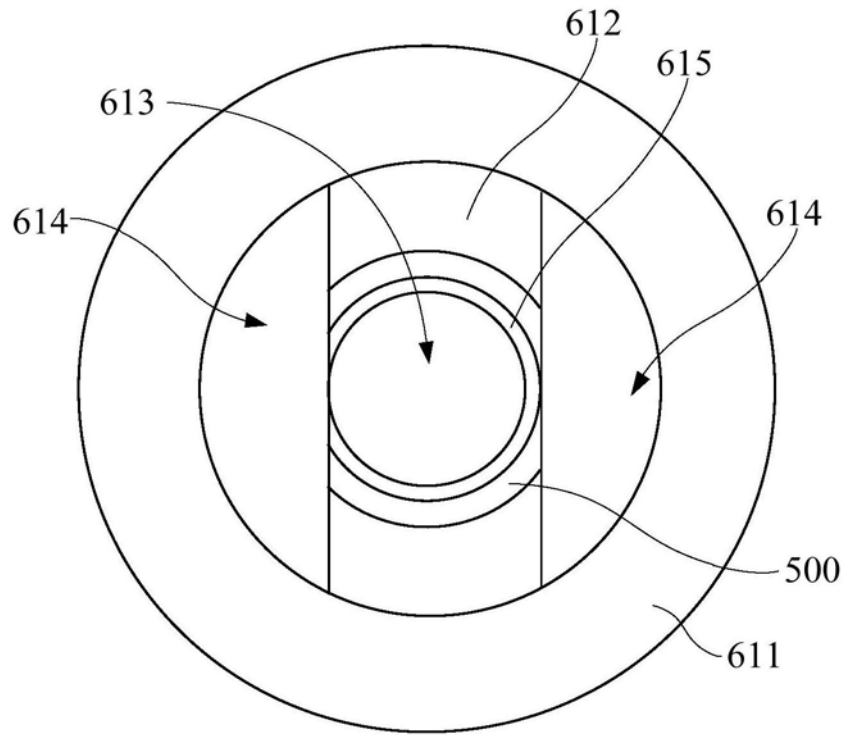


图17

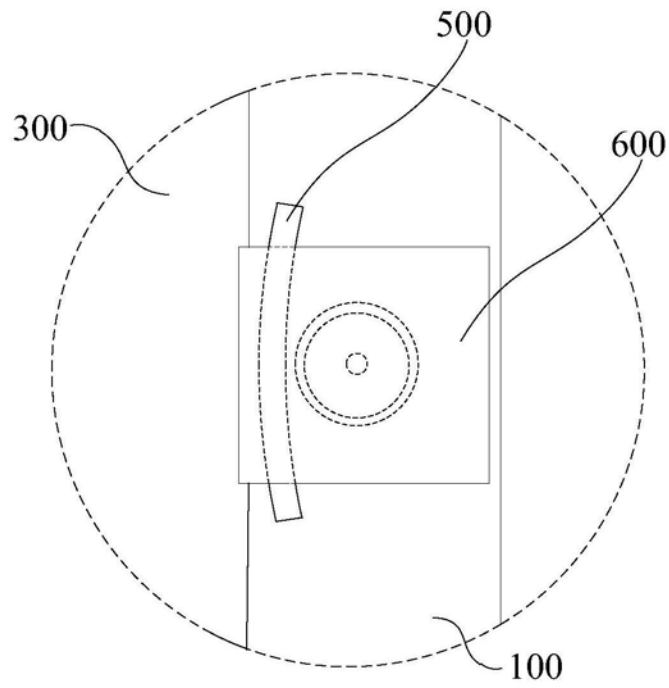


图18

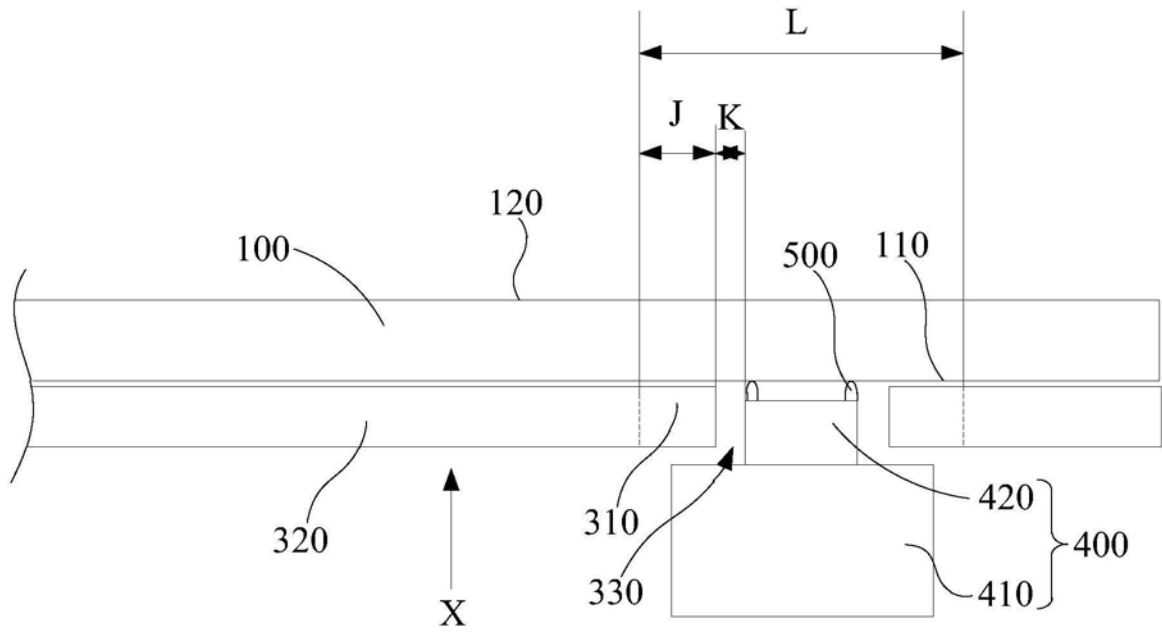


图19

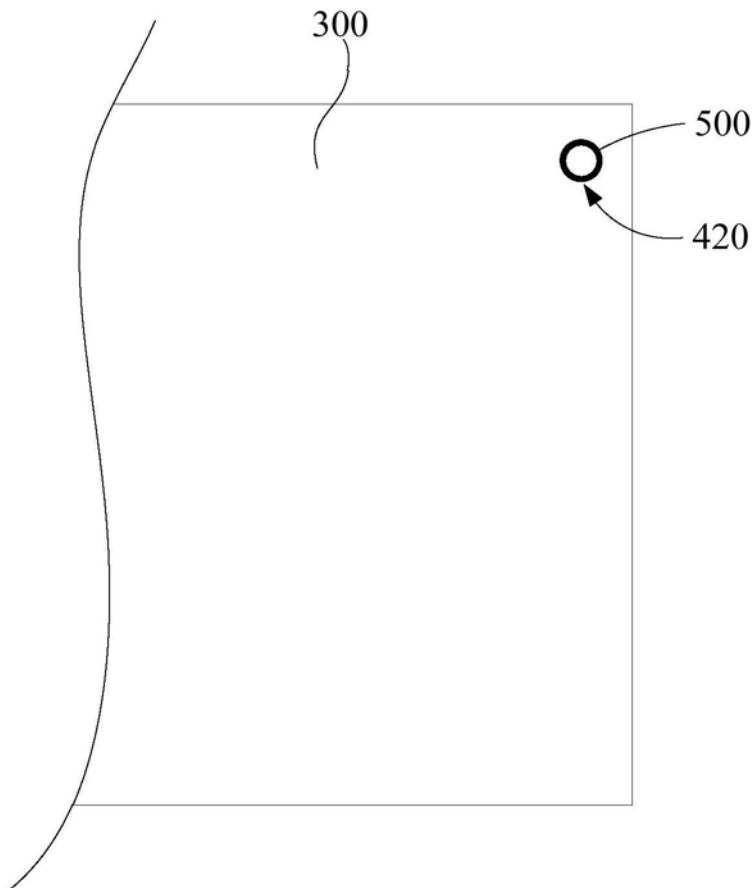


图20

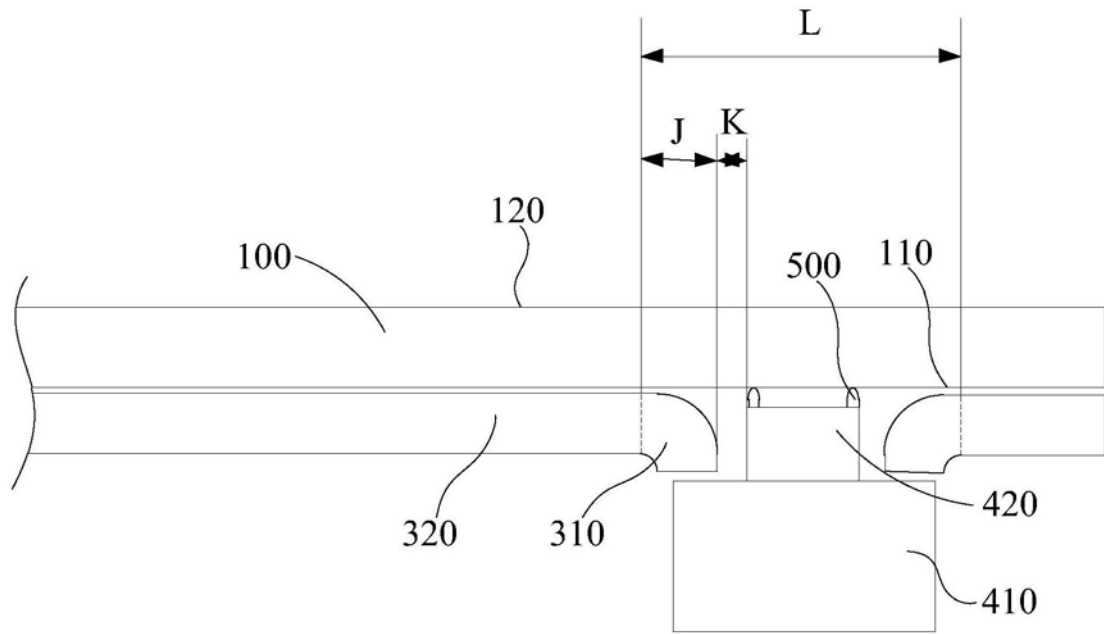


图21

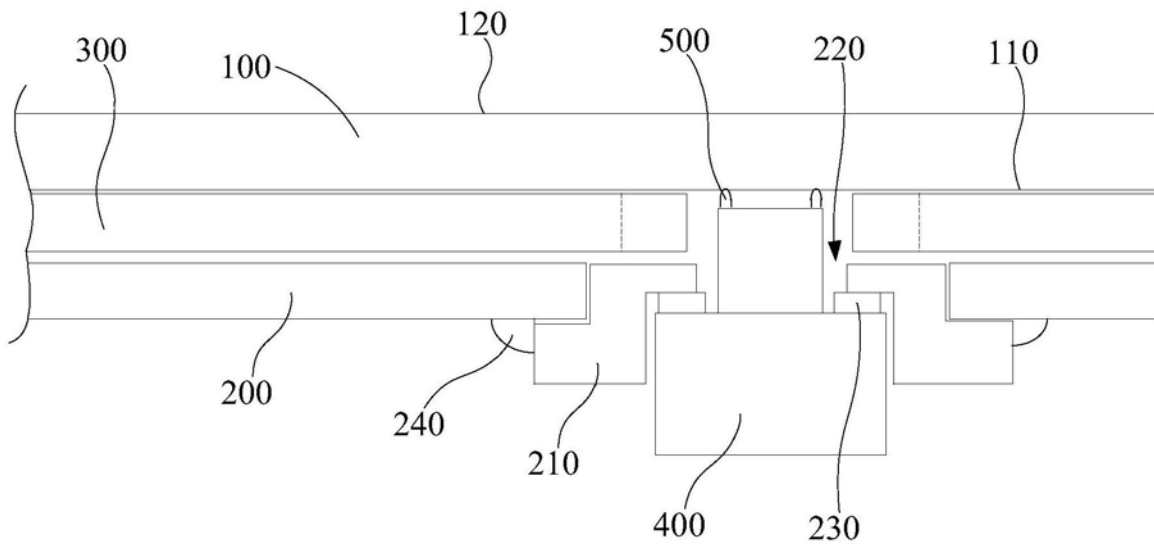


图22