

(19)대한민국특허청(KR)
(12) 등록특허공보(B1)

(51) 。 Int. Cl. ⁶ H04N 1/32	(45) 공고일자 (11) 등록번호 (24) 등록일자	2005년07월07일 10-0480285 2005년03월23일
---	-------------------------------------	--

(21) 출원번호 (22) 출원일자	10-1997-0037702 1997년08월07일	(65) 공개번호 (43) 공개일자	10-1999-0015548 1999년03월05일
------------------------	--------------------------------	------------------------	--------------------------------

(73) 특허권자 삼성전자주식회사
 경기도 수원시 영통구 매탄동 416

(72) 발명자 양주탁
 경상북도 구미시 공단동 삼성사택 2/503

(74) 대리인 이진주

심사관 : 김윤배

(54) 수신자부재중긴급회신을위한팩시밀리제어방법

요약

- 가. 청구범위에 기재된 발명이 속한 기술분야:
- 팩시밀리에 관한 기술이다.
- 나. 발명이 해결하려고 하는 기술적 과제:
- 긴급회신을 위한 팩시밀리 제어방법을 제공한다.
- 다. 그 발명의 해결방법의 요지:

본 발명은, 송신측에서 송신측 회신번호 및 긴급회신을 설정하여 문서를 송신함에 따라 수신측 팩시밀리에서 긴급회신을 파악하고 부재중인 수신자의 휴대용 단말기로 다이얼링하여 수신자에게 송신측 회신번호 및 긴급회신 메시지를 전달하여 부재중이었던 수신자가 송신자에게 긴급회신을 할 수 있게 한다.

- 라. 발명의 중요한 용도:
- 팩시밀리

대표도

도 2

명세서

도면의 간단한 설명

- 도 1은 본 발명의 실시예에 적용되는 일반적인 팩시밀리 블럭도,
- 도 2는 본 발명의 실시예에 따른 제어 흐름도.

발명의 상세한 설명

발명의 목적

발명이 속하는 기술 및 그 분야의 종래기술

본 발명은 팩시밀리 단말장치에 관한 것으로, 특히 부재중 긴급 회신을 위한 팩시밀리 제어방법에 관한 것이다.

일반적인 팩시밀리의 경우 단순히 문서 송수신용이거나, 호 전달(call transfer)의 기능이 있더라도 이 기능은 모든 송신자의 팩스번호를 전송하고 있기 때문에 수신되는 팩시밀리 메시지가 긴급한것인지 아닌지를 구별할 수가 없었다. 그러므로 수신자 부재중에 긴급문서가 수신측 팩시밀리로 수신되어 수신측 팩시밀리가 수신자에게 호 전달 기능을 이용해 호 전달을 한다할찌라도 수신자는 전달된 호에 의해 수신문서가 긴급문서인지 아닌지를 알 수 없었다.

발명이 이루고자 하는 기술적 과제

따라서 본 발명의 목적은 수신자가 팩스 메시지를 확인할 수 없는 부재시에 중요하고 긴급한 회신을 요할 경우 수신자가 회신할 수 있는 팩시밀리 제어방법을 제공하는데 있다.

상기한 목적에 따라, 본 발명은, 수신자 부재중 긴급회신을 위한 팩시밀리 제어방법에 있어서, 송신측에서 송신측 회신번호 및 긴급회신을 설정하여 문서를 송신함에 따라 수신측 팩시밀리에서 상기 긴급회신을 파악하고 부재중인 수신자의 휴대용 단말기로 다이얼링하여 상기 수신자에게 송신측 회신번호 및 긴급회신 메시지를 전달함을 특징으로 한다.

발명의 구성 및 작용

이하 본 발명의 바람직한 실시예들을 첨부한 도면을 참조하여 상세히 설명한다.

도 1은 본 발명의 실시예에 적용되는 일반적인 팩시밀리 블럭도이다. 도 1을 참조하면, 중앙처리장치(100)는 설정된 프로그램에 따라 팩시밀리를 전반적으로 제어한다. 메모리부(102)는 중앙처리장치(100)의 동작 프로그램 및 일반적인 제어 프로그램을 저장하고 있으며 중앙처리장치(100)의 프로그램 수행에 따른 데이터를 저장한다. OPE(Operating Pannel)(104)는 다수의 키를 가지며 사용자의 키 누름에 의거한 키데이터를 중앙처리장치(100)에 인가하고 중앙처리장치(100)의 표시데이터에 의해 시스템의 동작상태를 표시한다. 스캐너(106)는 원고를 스캐닝하여 원고에 대한 화상을 2차화 정보로 변환한 후 중앙처리장치(100)에 인가한다. 모뎀(108)은 중앙처리장치(100)의 입출력신호를 변복조한다. NCU(Network Control Unit)(110)는 중앙처리장치(100)의 제어에 의해 통화라인과 모뎀(108)과의 통화를 형성시킨다. 프린팅부(112)는 중앙처리장치(100)로부터 출력되는 정보를 프린트한다. 센서부(114)는 원고 및 기록지의 상태를 감지하여 중앙처리장치(100)에 알린다.

도 2는 본 발명의 실시예에 따라 수신측 팩시밀리가 수행하는 제어 흐름도이다. 먼저 송신측 팩시밀리에서 송신측 회신번호 및 긴급회신의 ID를 설정하여 문서를 송신하게 되면, 수신측 팩시밀리에서는 도 2에 도시된 바와 같이, 상기 긴급회신을 파악하고 부재중인 수신자의 휴대용 단말기로 다이얼링하여 상기 수신자에게 송신측 회신번호 및 긴급회신 메시지를 전달하는 것이다.

도 1 및 도 2를 참조하여 본 발명의 실시예에 따른 동작을 더욱 상세히 설명한다.

송신측 팩시밀리 사용자는 문서를 긴급하게 수신자에게 전달하고자 할 때에 송신측 팩시밀리를 이용하여 송신측 회신번호 및 긴급회신의 ID를 설정하고 송신문서와 함께 송신하게 된다. 이 경우 송신측 팩시밀리에는 송신할때의 긴급회신의 ID를 설정하기 위한 긴급모드 기능이 구비되어여야 한다.

이에 응답하여 수신측 팩시밀리의 중앙처리장치(100)는 도 2의 200단계에서 수신신호가 인가되는가를 판단하고, 수신신호가 인가되면 202단계로 진행하여 ID를 확인하고 204단계에서 ID가 긴급회신의 ID인가를 판단한다. 만약 긴급 회신의 ID가 아니면 212단계로 진행하여 일반 팩시밀리 수신을 수행한다. 그러나 상기 204단계에서 긴급회신의 ID이면 206단계로 진행하여 수신측 팩시밀리에 미리 설정되어 있는 수신자의 휴대용 단말기로 다이얼링을 수행한다. 만약 휴대용 단말기를 가지고 있는 수신자가 착신을 하면(208단계) 210단계에서 상기 휴대용 단말기로 긴급회신메시지 및 송신자 회신번호를 표시한다. 상기 송신자 회신번호는 전화번호일 수 있고 팩시밀리 번호일 수도 있다. 상기 긴급회신 메시지는 휴대용 단말기가 표시창이 없는 경우에는 음성안내로 구현할 수 있고 휴대용 단말기가 표시창이 있는 경우에는 음성안내 및 표시창으로 표시하도록 구현할 수도 있다. 이에 의해 수신자는 긴급회신을 바라는 송신자와 연락을 취할 수 있으며, 수신자가 수신전용 휴대용 팩시밀리를 가지고 있다면 그쪽으로도 긴급문서를 보낼 수 있다.

상술한 본 발명의 설명에서는 구체적인 실시예에 관해 설명하였으나, 여러가지 변형이 본 발명의 범위에서 벗어나지 않고 실시할 수 있다. 따라서 본 발명의 범위는 설명된 실시예에 의하여 정할 것이 아니고 특허청구의 범위와 특허청구의 범위의 균등한 것에 의해 정해 져야 한다.

발명의 효과

상술한 바와 같이 본 발명은 송신측에서 송신측 회신번호 및 긴급회신을 설정하여 문서를 송신함에 따라 수신측 팩시밀리에서 상기 긴급회신을 파악하고 부재중인 수신자의 휴대용 단말기로 다이얼링하여 상기 수신자에게 송신측 회신번호 및 긴급회신 메시지를 전달하여 송신자와 수신자가 서로 연락되게 하는 장점이 있다.

(57) 청구의 범위

청구항 1.

수신자 부재중 긴급회신을 위한 팩시밀리 제어방법에 있어서,

송신측 팩시밀리에서 송신측 회신번호와 긴급모드ID를 설정하여 긴급문서를 전송하는 과정과,

수신측 팩시밀리에서 문서 수신시 수신문서가 긴급문서여부를 확인하는 과정과,

상기 수신문서가 긴급문서로 확인된 경우 수신측 팩시밀리에서 부재중인 수신자의 휴대용 단말기로 다이얼링하여 송신측 회신번호 및 긴급회신 메시지를 전달하는 과정을 포함함을 특징으로 하는 상기 방법.

청구항 2.

제1항에 있어서, 상기 송신측 회신번호는 팩시밀리번호임을 특징으로 하는 상기 방법.

청구항 3.

제1항에 있어서, 상기 송신측 회신번호는 전화번호임을 특징으로 하는 상기방법.

청구항 4.

제1항에 있어서,

상기 송신측 회신번호와 긴급회신 메시지 중 적어도 하나는 상기 휴대용 단말기를 통해 음성안내로 제공됨을 특징으로 하는 상기 방법.

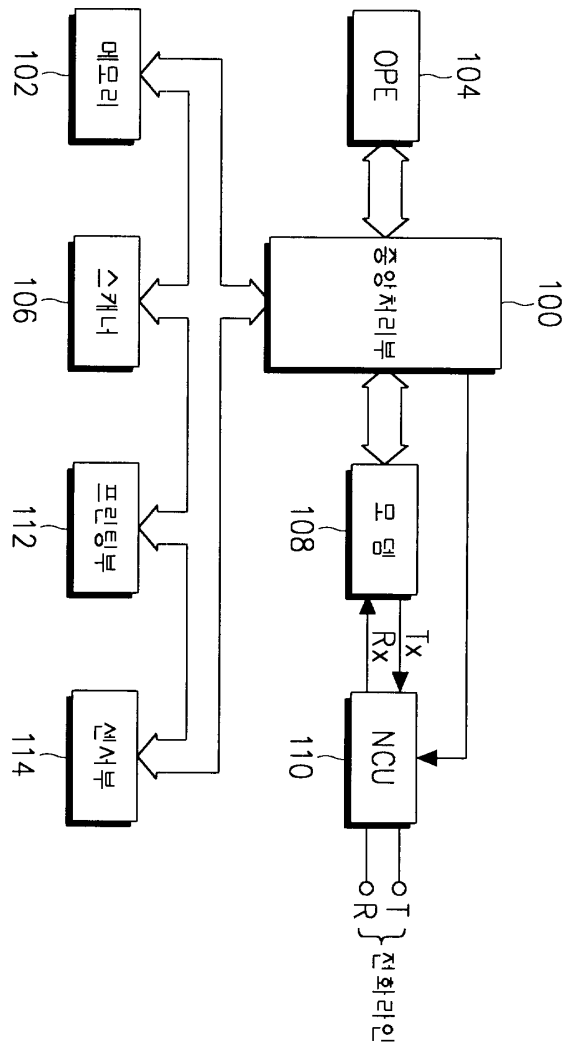
청구항 5.

제1항에 있어서,

상기 송신측 회신번호와 긴급회신 메시지 중 적어도 하나는 상기 휴대용 단말기의 표시창을 통해 문자메시지로 제공됨을 특징으로 하는 상기 방법.

도면

도면1



도면2

