



(19) Országkód

HU



**MAGYAR
KÖZTÁRSASÁG**

**MAGYAR
SZABADALMI
HIVATAL**

SZABADALMI LEÍRÁS

(11) Lajstromszám:

219 757 B

(21) A bejelentés ügyszáma: P 98 02676
(22) A bejelentés napja: 1996. 06. 03.
(30) Elsőbbségi adatok:
0625/95 1995. 06. 02. DK
(86) Nemzetközi bejelentési szám: PCT/DK 96/00236
(87) Nemzetközi közzétételi szám: WO 96/38190

(51) Int. Cl.⁷

A 61 M 5/24

A 61 M 5/315

(40) A közzététel napja: 1999. 03. 29.
(45) A megadás meghirdetésének dátuma a Szabadalmi
Közlönyben: 2001. 07. 30.

(72) Feltaláló:

Klitmose, Lars Peter, Gentofte (DK)

(73) Szabadalmas:

NOVO NORDISK A/S, Bagsvaerd (DK)

(74) Képviselő:

Mészárosné Dónusz Katalin, S. B. G. & K.
Budapesti Nemzetközi Szabadalmi Iroda,
Budapest

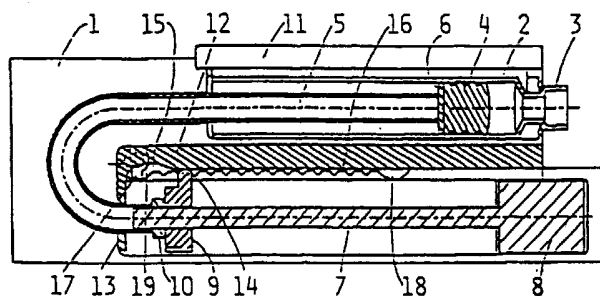
(54) **Fecskendő gyógyszer adagolt injekciójására cserélhető patronból**

KIVONAT

A találmány tárgya fecskendő gyógyszer adagolt injekciójására cserélhető patronból, amelynek egy cső alakú patronba benyomódó, meghatározott gyógyszer mennyiség kiadagoló mozgását végző dugattyúja (2), valamint egy patrontartót és egy adagolószerkezetet befogadó háza (1) van, amely adagolószerkezet egy, a dugattyút (4) a patronba (2) nyomó dugattyúrúdból (5), egy menetes orsót (7) és a menetes orsóval (7) együtt működő, a kívánt adagot beállító anyából, valamint a fecskendő

működésén kívüli helyzetében az anya és a menetes orsó (7) relatív mozgását akadályozó reteszelőmechanizmusából van kialakítva.

A találmány szerinti fecskendőt az jellemzi, hogy a patrontartót lezáró, a házhoz (1) kötött és az adagolómechanizmussal együttműködően – nyitott helyzetében az anyát (9) a menetes orsóról (7) elemelően – kialakított fedele (11) van.



1. ábra

A találmány tárgya fecskendő gyógyszer adagolt injekciósára cserélhető patronból, amelynek egy, a cső alakú patronba benyomódó, meghatározott gyógyszer mennyiség kiadagoló mozgását végző dugattyúja, valamint egy patrontartót és egy adagolószerkezetet befogadó háza van, amely adagolószerkezet egy, a dugattyút a patronba nyomó dugattyúrúdból, egy menetes orsót és a menetes orsóval együtt működő, a kívánt adagot beállító anyából, valamint a fecskendő működésén kiviteli helyzetében az anya és a menetes orsó relatív mozgását akadályozó reteszszelőmechanizmusából van kialakítva.

Ahhoz, hogy egy fecskendőt a lehető legkönnyebben lehessen kezelni, minimalizálni kell a működtetőelemek számát. Ideális esetben csak két működtetőelem van, az egyik egy adag beállítására, a másik a beállított adag beinjekciósására szolgál. Ismertek olyan egyszerű használatos fecskendők, amelyekben csak ez a két elem van. Felmerül az igény azonban olyan fecskendőre amelynél nem szükséges, hogy az adagolószerkezetet mindig eldobják, amikor az ilyen – általában – tollszerű szerkezetbe integrált patron kiürül, akkor a patronnak cserélhetőnek kell lennie. Ez szükségessé teszi, hogy gyakran végezzenek még egy műveletet, mivel a patron ki kell cserélni, ha kiürül.

Ez önmagában nem jelent más komplikációt, mint azt a tényt, hogy új, egyszerű használatos fecskendőt kell használatba venni, amikor az előző kiürült. A fecskendőt azonban szét kell csavarni ahhoz, hogy a használt patronhoz hozzá lehessen fűzni, és újból össze kell csavarni az új patron behelyezése után. Ez szerelési funkció, amelynek során gondosan kell eljárni, hogy ne sérüljen meg a menetek, amelyek révén a fecskendő szétcsavarható. Emellett a csavarozási mozgást nehéz akkor végrehajtani, ha a taktilis-motorikus funkció csökkent.

A gyógyszert emellett egy dugattyúval nyomják ki a patronból. Ezt a dugattyút tovább benyomja a cső alakú patronba a dugattyúrúd, ami az adagolószerkezet egy részét képezi. Ha a patron üres, akkor a dugattyúrúd a patronba annak közel teljes hosszában benyúlik. A patron kicserélése végett először ki kell húzni a dugattyúrúdat az üres patronból, majd kezdeti helyzetébe kell állítani az adagbeállító részben. Az utóbbi művelet reteszek teszik lehetővé, amelyek oldódnak, amikor az üres patron kiveszik a fecskendőből. Ezután a dugattyúrúd visszatolható vagy visszacsavarható kezdeti helyzetébe.

Ilyen megoldások ismerhetők meg az EP 64 858, a DE 4 419 235, a HU 190 191, HU 212 541 és a HU 215 634 számú szabadalmi leírásokból.

Bár a dugattyúrúdnak ez a visszahúzása egyszerűnek tűnhet, mégis nagy kockázattal jár a tollszerű szerkezet tönkretétele szempontjából a helytelen kezelés következtében, amikor is a csavarandó dugattyúrúdat nyomni próbálják, vagy a nyomandó dugattyúrúdat csavarni próbálják.

Jelen találmány célkitűzése olyan fecskendő kialakítása, amelyben a patron anélkül cserélhető, hogy csavarómozdulatokat kellene végezni, a fecskendőt darabokra kellene szétszedni, és anélkül, hogy a dugattyúrúdra és annak visszahúzására ügyelni kellene.

A találmány szerinti célkitűzést olyan fecskendővel valósítjuk meg, amelynek egy, a cső alakú patronba benyomódó, meghatározott gyógyszer mennyiség kiadagoló mozgását végző dugattyúja, valamint egy patrontartót és egy adagolószerkezetet befogadó háza van, amely adagolószerkezet egy, a dugattyút a patronba nyomó dugattyúrúdból, egy menetes orsót és a menetes orsóval együtt működő, a kívánt adagot beállító anyából, valamint a fecskendő működésén kiviteli helyzetében az anya és a menetes orsó relatív mozgását akadályozó reteszszelőmechanizmusából van kialakítva, és amelyet az jellemez, hogy a patrontartót lezáró, a házhoz kötött és az adagolómechanizmussal, együtt működően – nyitott helyzetében az anyát a menetes orsóról elemelőn – kialakított fedeje van.

Ennek a reteszelésnek a kioldása megvalósítható vagy úgy, hogy megszüntetjük az anya belső menetének kapcsolódását az orsóhoz, vagy úgy, hogy lehetővé tesszük az anya és az orsó szabad egymáshoz viszonyított forgását. Ha a reteszelés megszűnik, akkor az anya, amely az injekció beadások közben az orsón a teljesen előretolt dugattyúrúdnak megfelelő helyzetbe mozdult el, most visszafelé mozoghat az orsó mentén a teljesen visszahúzott dugattyúrúdnak megfelelő helyzetébe.

A találmány szerinti fecskendő egy előnyös kiviteli alakjánál a fedél nyitási mozgása tovább átvihető egy dugattyúrúd-visszahúzó szerkezetre, úgyhogy a dugattyúrúd automatikusan kihúzódik a patronból, és az anya megfelelő kezdeti helyzetébe mozog a fedél nyitásakor.

A találmány szerinti fecskendő egy másik előnyös kiviteli alakjának fedeje tengelyirányban elcsúsztathatóan van kialakítva, miáltal könnyű hozzáférést tesz lehetővé a patrontartóhoz. A dugattyúrúd visszahúzó tagja mereven a fedélhez van kötve és a fedél tengelyirányú elcsúsztatásakor – a patron cseréjekor – a dugattyúrúdat az adagolószerkezetbe visszahúzó hátsó végéhez van csatlakoztatva továbbá dugattyúrúdat visszahúzó tagja, az adagolószerkezethez kapcsolódó és az anyának a menetes orsón elfoglalt helyének reteszelését a fedél csúszómozgásának függvényében oldó elemekkel van ellátva.

Mint ahogy azonban a fedél csak részbeni nyitása közvetlenül előidézhetheti a dugattyúrúd részleges kihúzását, ezért pontatlan adagolás következhet be, ha a fedelet részben nyitják, majd megint zárják. Ezért célszerű egy akasztószerkezetet alkalmazni, amely megakadályozza a fedél zárását, ha az nem volt teljesen nyitva. Ez jól rögzült szokásként gyakorolható, hogy a tollszerű szerkezetet ugyanúgy kell használatra előkészíteni, mint ahogyan új patron rögzítenek a fedél minden nyitásakor.

A találmány szerinti fecskendő egy további előnyös kiviteli alakjának akasztószerkezete egy, a fedélen lévő ház egy első és egy második egymással párhuzamos hornyot tartalmazó pályájába rugalmasan benyúló pecek, amely a fedél nyitómozgásakor az első hornyon, míg zárómozgásakor a második hornyon elmozdulóan van kialakítva, és ahol legalább az első horny, a pecek csak egyirányú mozgását lehetővé tevő fűrészfog alakú akasztókkal van ellátva.

Egy másik kiviteli alak egy fedéllel mereven összekötött részen lévő köröm, amely a házban lévő lineáris

fogazáshoz kapcsolódó és a fogazás két végén lévő mélyedésbe behatoló és akasztási irányát megváltoztató módon van kialakítva.

Egy további kiviteli alakban a fedél csuklópánttal csatlakozhat a fecskendőházhoz, és a patrontartó követheti a fedelet, amikor a házból ki van billentve, és így lehetővé teszi a hozzáférést ehhez a patrontartóhoz annak homlokoldali vége felől. Ebben a kiviteli alakban vagy vissza kell húzni a dugattyúrudat a patrontartóból, mielőtt ezt a tartót a fecskendő többi részéhez képest elbillentik axiális irányából, vagy a dugattyúrúdnak hajlékonyan kell lennie, hogy a dugattyútartóval együtt ki lehessen téríteni. Ebben az esetben egy használt patronat kihúzzunk a patrontartó végéből, és a dugattyúrudat hagyjuk axiális irányban kiterjedni a tartóban, de az anya helyzetének zárását az orsón kioldjuk. Amikor új patronat teszünk be a patrontartó vége felől úgy, hogy dugattyúja legelől van, akkor a dugattyúrúd automatikusan visszanyomódik, és az anyát visszaviszi kezdeti helyzetébe, amikor a patronat betesszük. Minthogy a dugattyúrudat a patrontartó körülveszi, ezért nem áll fenn annak veszélye, hogy a használó személy megpróbálja visszacsavarni.

Találmányunkat annak példaképpeni kiviteli alakjai kapcsán a csatolt ábrák segítségével ismertetjük, ahol az

1. ábra a találmány szerinti fecskendő vázlatos metszete zárt fedéllel és a cseréhez kész, üres patronnal, a
2. ábra az 1. ábra szerinti fecskendő kicsinyített axonometrikus képe, a
3. ábra az 1. ábrával megegyező metszet részben nyitott fedéllel, a
4. ábra a 3. ábra szerinti fecskendő kicsinyített axonometrikus képe, az
5. ábra az 1. és 3. ábra szerinti fecskendő metszete, teljesen nyitott fedéllel, a
6. ábra az 5. ábra szerinti fecskendő kicsinyített axonometrikus képe, a
7. ábra az 1., 3. és 5. ábra szerinti metszet zárt fedéllel, egy új patron betöltése után, a
8. ábra a 7. ábra szerinti fecskendő kicsinyített axonometrikus képe.

A találmány szerinti fecskendőnek van egy 1 háza és egy, az 1 ház rekeszében lévő 2 patronja, amely a 2 patronból, annak egyik, 3 nyakrészénél rögzített – itt nem ábrázolt tűn – át gyógyszer adagolható ki. A 2 patron másik végét egy 4 dugattyú zárja, és a gyógyszer kiadagolása a tűn át úgy történik, hogy a 4 dugattyút benyomjuk a 2 patronba. A 4 dugattyút egy 5 dugattyúrúd nyomja, amely 5 dugattyúrúd 6 talpa a 4 dugattyú külső végére fekszik fel.

Az ábrázolt kiviteli alakban az 5 dugattyúrúd hajlékony, és a 2 patron végénél 180°-ban meghajlik. Ez lehetővé teszi egy adagbeállító készüléknek a 2 patron közelében történő elhelyezését, ahelyett, hogy – mint általában – a 2 patron tengelyirányú folytatását képezően legyen kialakítva.

Az adagbeállító készüléket itt vázlatosan egy 7 menetes orsóként ábrázoltuk, amely az egyik végén lévő 8 gombbal forgatható. A 7 menetes orsó másik vége forgathatóan van vezetve az 5 dugattyúrúdban, amely

üres, mivel szorosan tekercselt csavarvonalként készült, és a belsejében, a mértani tengelye mentén egy lyuk van. A 7 menetes orsó forgatásakor egy 9 anya, – amely az 1 házban úgy van rögzítve, hogy az 1 házhoz képest nem foroghat el, de annak hosszirányában elmozdítható – mozogni fog a 7 menetes orsó mentén. Amikor a 9 anya az 5 dugattyúrúd meghajlított vége felé mozog, akkor ezt a véget tengelyirányban nyomja, és ezt a mozgást az 5 dugattyúrúd meghajlított része, amely az 1 ház megfelelő csatornájában van vezetve, átviszi az 5 dugattyúrúd másik végére, amely ezután tovább benyomja a 4 dugattyút a 2 patronba. A 9 anyának az 5 dugattyúrúdra felfekvő vége egy 10 zárósapkával van ellátva, amely 10 zárósapka átmérője nagyobb, mint az 5 dugattyúrúd átmérője.

A 2 patronat befogadó rekeszt egy 11 fedél zárja, amely a fecskendő hosszirányában elcsúsztható.

A 11 fedél egy 12 összekötő elemhez van kötve, amely 12 összekötő elem az 1 házban egy alkalmas vezetékben van vezetve, miáltal biztosított az említett hosszirányú eltolás a 2 patron tívégének irányában. A 12 összekötő elemnek a tívéggel ellentett végén egy 13 hordozóelem van, amely a 12 összekötő elemre mérőleges kiterjedésű, és az 5 dugattyúrúd meghajlított végét laza illesztéssel veszi körül. Ez a laza illesztés lehetővé teszi, hogy az 5 dugattyúrúd átmenjen a 13 hordozóelemben lévő nyíláson, de 10 zárósapkája ne menjen át.

Ha a 2 patron üres, ahogyan ez az 1. ábrán látható, akkor ki kell cserélni egy teli patronnal. Evégett az ábrázolt kiviteli alakban a 11 fedelet elcsúsztatjuk a fecskendőn kifelé, vagyis a 2 patron tűrőgázító vége felé eső irányban. A fecskendő más kiviteli alakjaiban, például a hagyományos alakban, amelyben a patron és adagbeállító rész egymás tengelyirányú folytatásában van elhelyezve, alkalmas lehet az olyan fedél, amelyet a fecskendő belső irányában csúsztatnak el.

Amikor a 11 fedél elmozdulása olyan, hogy nyitja a befogadórekeszt, akkor a 12 összekötő elem 13 hordozóeleme benyúlik a dugattyúrúd 10 zárósapkája mögé, és ezt az 5 dugattyúrúd úgy húzza, hogy a 6 talpat hordozó vége kihúzódik a 2 patronból. Amikor a rekesz teljesen nyitott lesz, akkor az 5 dugattyúrúd is teljesen kihúzódik a 2 patronból, ami ekkor kivehető, és új, teli 2 patron helyezhető be anélkül, hogy ezt az 5 dugattyúrúd bármilyen módon zavarná.

Ügyelni kell azonban arra, hogy a 13 hordozóelem mozgathassa a 9 anyát a 7 menetes orsó mentén. Ennek megvalósítása végett olyan 9 anyát használunk, amely oldható módon kapcsolódik a 7 menetes orsóhoz. A 9 anya állhat például két félből, amelyek egymástól távolodva elválnak az orsótól, hacsak külső nyomás nem tartja együtt őket. A vázlatos ábra szerint ezt a külső nyomást a 12 összekötő elem hozza létre, amely felfekszik a 9 anyának egy 14 reteszelőrészére. A 11 fedél és a 12 összekötő elem csúszómozgásának legelején a felületben lévő és a 9 anya 14 reteszelőrészéhez kapcsolódó 15 mélyedés a 14 reteszelőrészrel egy vonalban lévő helyzetbe kerül, következésképp a 9 anya és a 7 menetes orsó közötti kapcsolódás kioldódik, és a 9 anya szá-

badon mozoghat a 7 menetes orsó mentén, amikor az 5 dugattyúrúd a 13 hordozóelem visszahúzza.

A 3. ábrán a fecskendő a 2 patron befogadó rekesz nyitása közbeni állapotban látható. A 13 hordozóelem kihúzza az 5 dugattyúrúd a 2 patronból, és ugyanakkor a 9 anyát a 7 menetes orsó mentén elmozdítja a 8 gomb felé. Ezzel egyidejűleg a 11 fedél olyan helyzetbe csúszik, amelyben teljes hosszában szabadon hozzáférhetővé teszi a 2 patron a rekeszhez.

Az 5. ábrán a 11 fedélnek ez a teljesen nyitott helyzete látható. Most az üres 2 patron ki lehet venni és egy új 2 patron helyezhető be anélkül, hogy ezt bármilyen módon zavarná az 5 dugattyúrúd, amely most teljesen ki van húzva a rekeszből, és 6 talpa ennek a rekesznek egy végfalát képezi.

Miután egy új 2 patron behelyeztünk, a 11 fedelet visszacsúsztatják a rekeszt záró helyzetébe. A 11 fedél és 12 összekötő elem zárómozgása közben a 13 hordozóelem az 5 dugattyúrúd mentén fog csúszni anélkül, hogy hordozná akár ezt a rudat, akár az 5 dugattyúrúdnak a 9 anyára felfekvő 10 zárósapkáját. A 11 fedél zárómozgásának egészen az elején a 12 összekötő elem felületében lévő 15 mélyedés elmegy a 9 anya 14 reteszélőrésznél, és ez a 14 reteszélő rész most a felületnek a nem mélyített részére fekszik fel, és a 9 anyát kapcsolódásban tartja a 7 menetes orsó menetével. A 8 gombot alkalmas irányban forgatva a 9 anya az 5 dugattyúrúd első vége 10 zárósapkájának irányában mozog, és így ennek az 5 dugattyúrúdnak a második végét benyomja a rekeszben lévő 2 patronba, és az kinyomja a 2 patron folyékony tartalmát a 2 patron 3 nyakrészénél rögzített, itt nem ábrázolt tűn át.

Ha új 2 patron veszünk használatba, akkor a 6 talpának, amelyen át az 5 dugattyúrúd befolyásolja a 4 dugattyút, állandóan fel kell feküdnie a 4 dugattyúra mindaddig, amíg a 2 patron tartalma el nem fogy, és így a 2 patron készen áll a cserére. Annak elkerülése végett, hogy az 5 dugattyúrúd 6 talpa a 11 fedél részleges nyitásakor, majd újrazárásakor részben visszahúzódjon, egy mechanizmust alkalmazunk, amely biztosítja, hogy a 11 fedelet részleges nyitásakor csak akkor lehessen újrazárni, ha előbb teljesen kinyitják. Ezzel elkerüljük a szándékolatlan részleges nyitást és zárást.

Ezt a mechanizmust egy, az 1 házban lévő 16 fogazás képezi, amely együtt működik a 12 összekötő elemmel rögzített 17 körömmel. Amikor a 11 fedelet nyitni kezdjük, akkor a 17 köröm a 16 fogazáson ugrál, amíg nyitómozgatást végeznek, de ha megkíséreljük a 11 fedél záróirányú csúsztatását, akkor a 17 köröm megakadályozza ezt a mozgást, ahogyan ez a 3. ábrán látható. Amikor a 11 fedél az 5. ábra szerint teljesen nyitva van, akkor a 17 köröm a 16 fogazás egyik végén elér egy 18 mélyedést. Ez a 18 mélyedés lehetővé teszi a 17 köröm reteszelésének irányváltását, úgyhogy zárómozgás megkezdése után újbóli nyitómozgás csak akkor kezdhető, amikor a 11 fedél teljesen záródott, mivel a 17 köröm reteszrel minden nyitóirányú mozgást mindaddig, míg reteszelési iránya meg nem változik annak következtében, hogy belép a 16 fogazás másik végén lévő 19 mélyedésbe, ahogyan ez az 1. és a 7. ábrán látható.

Egy itt nem ábrázolt rugó a 17 körömöt a 16 fogazásra merőleges helyzetben igyekszik tartani.

A fenti leírás szerint a 9 anya és a 7 menetes orsó közötti kapcsolódás oldható. Egy másik változat szerint a 9 anya úgy mozdulhat el a 7 menetes orsó mentén, hogy a 7 menetes orsó menetemelkedése nem önzáró, vagyis a 7 menetes orsó forogni fog, amikor a 9 anyát a 7 menetes orsó mentén elmozdulásra készítjük. A 11 fedél nyitásakor a reteszelési funkció kioldását ekkor olyan retesszel lehet megvalósítani, amely megakadályozza az orsó szándékolatlan forgását a fecskendő használatában.

A leírás szerint továbbá a 11 fedél csúsztatható. Megjegyezzük, azonban csuklópántos fedél is használható akkor, ha kellő kapcsolat van a 11 fedél nyitómozgása és az 5 dugattyúrúd a 2 patronból kifelé mozgó hordozóelem között. Mint már említettük, a fecskendő lehet olyan típusú, hogy az adagolószerkezet és a patron végeik egymás mellett vannak.

SZABADALMI IGÉNYPONTOK

1. Fecskendő gyógyszer adagolt injekciójására cserélhető patronból, amelynek egy, cső alakú patronba benyomódó, meghatározott gyógyszer mennyiség kiadagoló mozgását végző dugattyúja, valamint egy patron tartót és egy adagolószerkezetet befogadó háza van, amely adagolószerkezet egy, a dugattyút a patronba nyomó dugattyúrúdból, egy menetes orsót és a menetes orsóval együtt működő, a kívánt adagot beállító anyából, valamint a fecskendő működésén kívüli helyzetében az anya és a menetes orsó relatív mozgását akadályozó reteszelőmechanizmusából van kialakítva, *azzal jellemezve*, hogy a patron tartót lezáró, a házhoz (1) kötött és az adagolómechanizmussal, együttműködően – nyitott helyzetében az anyát (9) a menetes orsóról (7) elemelően – kialakított fedele (11) van.

2. Az 1. igénypont szerinti fecskendő, *azzal jellemezve*, hogy a fedele (11) a dugattyúrúd (5) visszahúzó szerkezetével össze van kötve.

3. Az 1. vagy 2. igénypont szerinti fecskendő, *azzal jellemezve*, hogy a fedele (11) tengelyirányban elcsúsztathatóan van kialakítva.

4. A 3. igénypont szerinti fecskendő, *azzal jellemezve*, hogy a dugattyúrúd (5) visszahúzó tagja mereven a fedélhez (11) van kötve, és a – dugattyúrúd (5) hátsó végén lévő elemhez van csatlakoztatva.

5. A 4. igénypont szerinti fecskendő, *azzal jellemezve*, hogy a dugattyúrúd (5) visszahúzó tagja az adagolószerkezethez kapcsolódó és az anyának (9) a menetes orsón (7) elfoglalt helyzetének reteszelését – a fedél (11) csúszómozgásnak függvényében – oldó elemekkel (16, 17, 18) van ellátva.

6. A 4. vagy 5. igénypont szerinti fecskendő, *azzal jellemezve*, hogy a fedele (11) a fedélnek (11) teljesen nyitott helyzetétől eltérő helyzetű zárását megakadályozó akasztószerkezettel van ellátva.

7. A 6. igénypont szerinti fecskendő, *azzal jellemezve*, hogy az akasztószerkezete egy, a fedélen (11) lévő

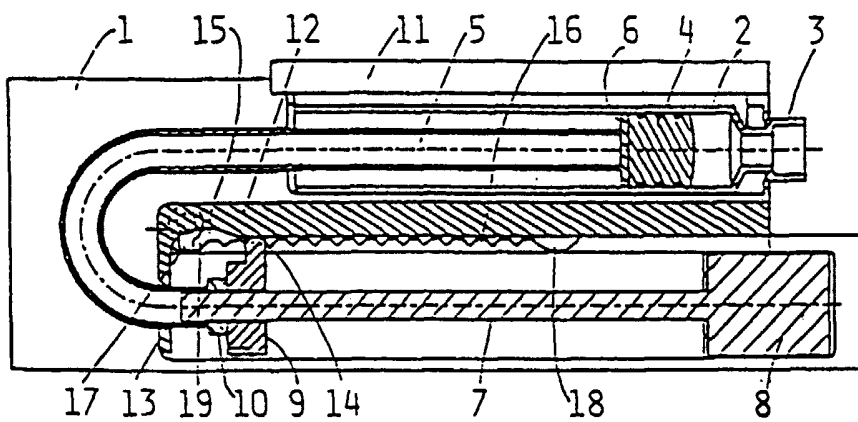
ház (1) egy első és egy második, egymással párhuzamos hornyot tartalmazó pályájába rugalmasan benyúló pecek, amely a fedél (11) nyitómozgásakor az első hornyon, míg zárómozgásakor a második hornyon elmozdulóan van kialakítva, és ahol legalább az első horony, a pecek csak egyirányú mozgását lehetővé tevő fűrész-

5 fog alakú akasztókkal van ellátva.

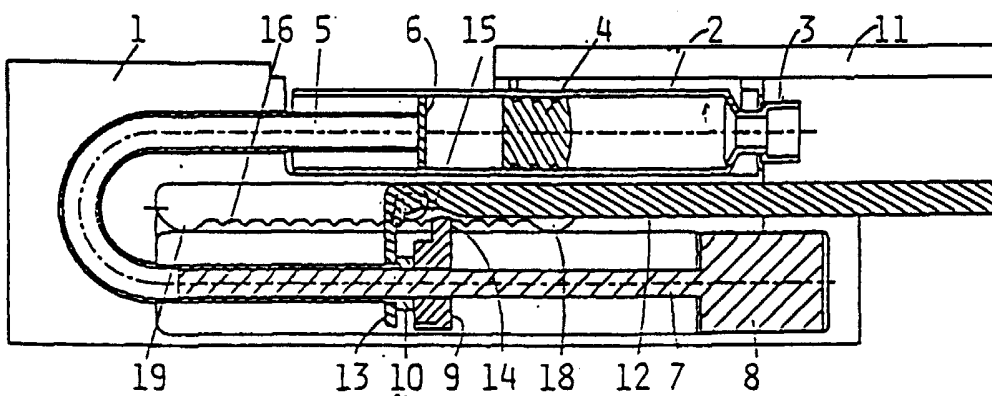
8. A 6. igénypont szerinti fecskendő, *azzal jellemezve*, hogy akasztószerkezete egy, a fedéllel (11) mere-

ven összekötött részen lévő köröm (17), amely a házban (1) lévő lineáris fogazáshoz (16) kapcsolódóan és a fogazás (16) két végén lévő mélyedésbe (18, 19) behatolóan akasztási irányát megváltoztató módon van kialakítva.

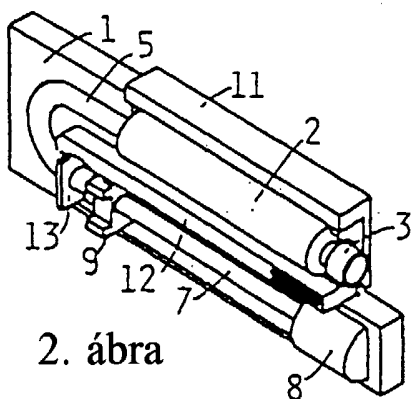
9. Az 1. igénypont szerinti fecskendő, *azzal jellemezve*, hogy fedele (11) a fecskendőházhoz (1) csuklópánttal csatlakozóan és a patrontartó fedéllel együtt bilenthetően van kialakítva.



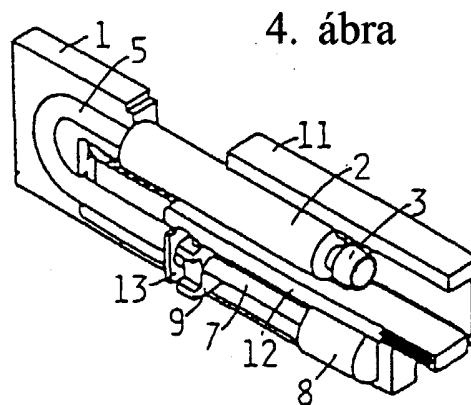
1. ábra



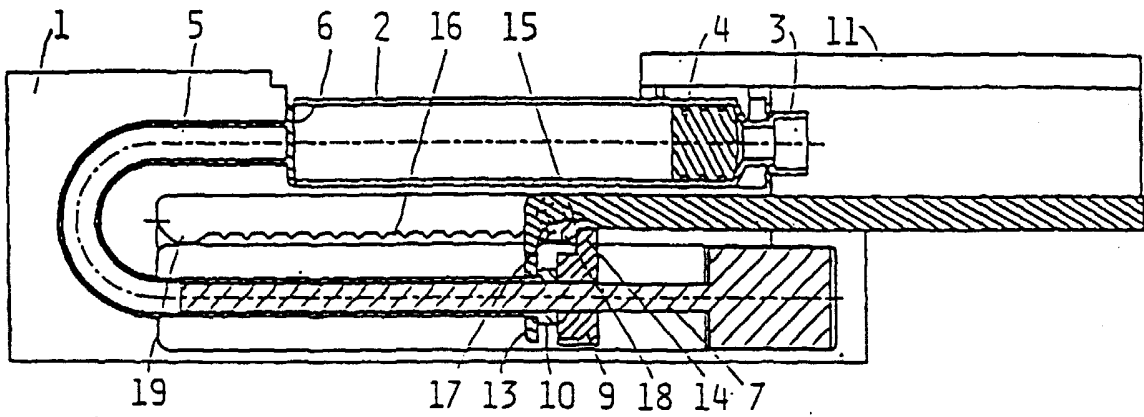
3. ábra



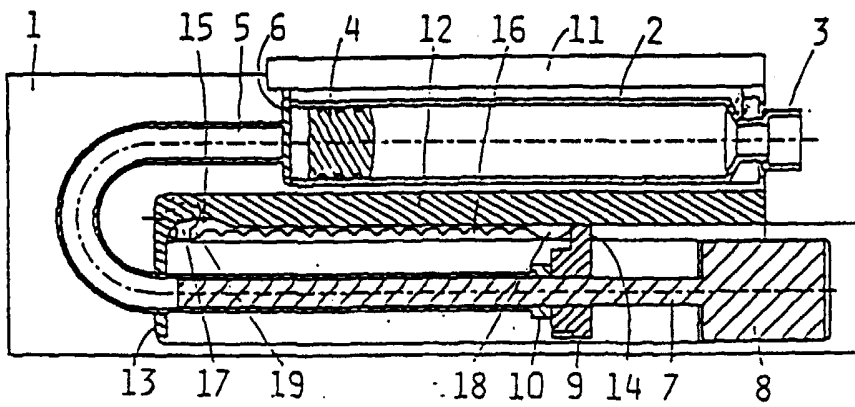
2. ábra



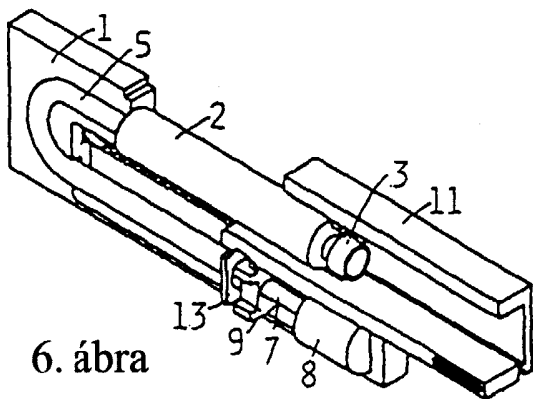
4. ábra



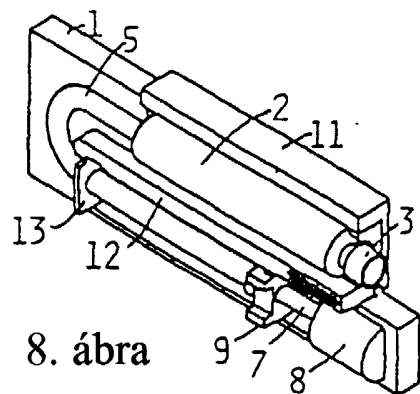
5. ábra



7. ábra



6. ábra



8. ábra