

(12) NACH DEM VERTRAG ÜBER DIE INTERNATIONALE ZUSAMMENARBEIT AUF DEM GEBIET DES PATENTWESENS (PCT) VERÖFFENTLICHTE INTERNATIONALE ANMELDUNG

(19) Weltorganisation für geistiges Eigentum
Internationales Büro

(43) Internationales Veröffentlichungsdatum
17. Februar 2022 (17.02.2022)



(10) Internationale Veröffentlichungsnummer
WO 2022/033636 A3

(51) Internationale Patentklassifikation:

B28B 1/00 (2006.01) *B05B 7/16* (2006.01)
B05B 9/00 (2006.01) *B05B 15/522* (2018.01)
B33Y 30/00 (2015.01) *B05B 15/55* (2018.01)
E04G 21/04 (2006.01) *B29C 64/106* (2017.01)
B05B 7/02 (2006.01)

(71) Anmelder: **AEDITIVE GMBH** [DE/DE]; Oststr. 58, 22844 Norderstedt (DE).

(72) Erfinder: **GERBERS, Roman**; c/o Aeditive GmbH, Oststr. 58, 22844 Norderstedt (DE). **NOLTE, Niklas**; c/o Aeditive GmbH, Oststr. 58, 22844 Norderstedt (DE). **LINDEMANN, Hendrik**; c/o Aeditive GmbH, Oststr. 58, 22844 Norderstedt (DE).

(21) Internationales Aktenzeichen: PCT/DE2021/100692

(22) Internationales Anmeldedatum: 12. August 2021 (12.08.2021)

(74) Anwalt: **HEESCHEN PÜLTZ PATENTANWÄLTE PARTGMBB**; Hindenburgstr. 107, 22297 Hamburg (DE).

(25) Einreichungssprache: Deutsch

(81) Bestimmungsstaaten (soweit nicht anders angegeben, für jede verfügbare nationale Schutzrechtsart): AE, AG, AL, AM, AO, AT, AU, AZ, BA, BB, BG, BH, BN, BR, BW, BY, BZ, CA, CH, CL, CN, CO, CR, CU, CZ, DJ, DK, DM, DO, DZ, EC, EE, EG, ES, FI, GB, GD, GE, GH, GM, GT, HN, HR, HU, ID, IL, IN, IR, IS, IT, JO, JP, KE, KG, KH, KN, KP, KR, KW, KZ, LA, LC, LK, LR, LS, LU, LY, MA, MD,

(26) Veröffentlichungssprache: Deutsch

(30) Angaben zur Priorität:
10 2020 121 301.8
13. August 2020 (13.08.2020) DE

(54) Title: NOZZLE DEVICE FOR PRODUCING A THREE-DIMENSIONAL COMPONENT, AND METHOD

(54) Bezeichnung: DÜSENVORRICHTUNG ZUM HERSTELLEN EINES DREIDIMENSIONALEN BAUTEILS UND VERFAHREN

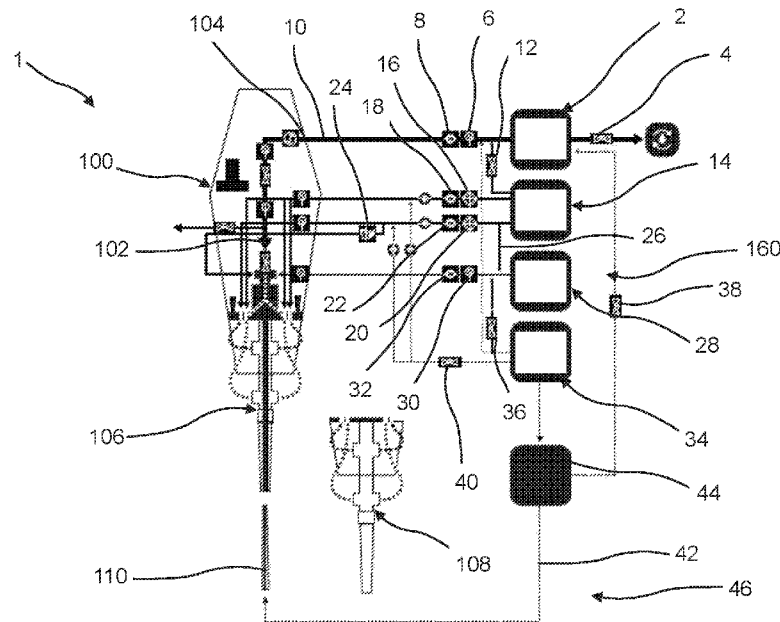


Fig. 1

(57) Abstract: The invention relates to a nozzle device (100) for producing a three-dimensional component from a material, in particular a shotcrete component made of concrete, to a material application system (1), to a manufacturing system (200), and to a method for producing a three-dimensional component from a material, in particular a shotcrete component made of concrete. In particular, the invention relates to a nozzle device (100) for producing a three-dimensional component from a material, in particular a shotcrete component made of concrete, comprising a nozzle unit (101) with a material guide (102) which has a material inlet (104) for introducing a material, in particular a concrete, and a nozzle element (106) which is fluidically coupled to the material inlet (104) for depositing the material, in particular the concrete, said nozzle element being arranged on the nozzle unit (101) in a preferably replaceable manner.



WO 2022/033636 A3

ME, MG, MK, MN, MW, MX, MY, MZ, NA, NG, NI, NO,
NZ, OM, PA, PE, PG, PH, PL, PT, QA, RO, RS, RU, RW,
SA, SC, SD, SE, SG, SK, SL, ST, SV, SY, TH, TJ, TM, TN,
TR, TT, TZ, UA, UG, US, UZ, VC, VN, WS, ZA, ZM, ZW.

- (84) Bestimmungsstaaten** (soweit nicht anders angegeben, für jede verfügbare regionale Schutzrechtsart): ARIPO (BW, GH, GM, KE, LR, LS, MW, MZ, NA, RW, SD, SL, ST, SZ, TZ, UG, ZM, ZW), eurasisches (AM, AZ, BY, KG, KZ, RU, TJ, TM), europäisches (AL, AT, BE, BG, CH, CY, CZ, DE, DK, EE, ES, FI, FR, GB, GR, HR, HU, IE, IS, IT, LT, LU, LV, MC, MK, MT, NL, NO, PL, PT, RO, RS, SE, SI, SK, SM, TR), OAPI (BF, BJ, CF, CG, CI, CM, GA, GN, GQ, GW, KM, ML, MR, NE, SN, TD, TG).

Veröffentlicht:

- mit internationalem Recherchenbericht (Artikel 21 Absatz 3)
- vor Ablauf der für Änderungen der Ansprüche geltenden Frist; Veröffentlichung wird wiederholt, falls Änderungen eingehen (Regel 48 Absatz 2 Buchstabe h)

**(88) Veröffentlichungsdatum des internationalen
Recherchenberichts:**

07. April 2022 (07.04.2022)

(57) Zusammenfassung: Die Erfindung betrifft eine Düsenvorrichtung (100) zum Herstellen eines dreidimensionalen Bauteils aus einem Material, insbesondere eines Spritzbetonbauteils aus Beton, ein Materialauftragsystem (1), ein Fertigungssystem (200) sowie ein Verfahren zum Herstellen eines dreidimensionalen Bauteils aus einem Material, insbesondere eines Spritzbetonbauteils aus Beton. Insbesondere betrifft die Erfindung eine Düsenvorrichtung (100) zum Herstellen eines dreidimensionalen Bauteils aus einem Material, insbesondere eines Spritzbetonbauteils aus Beton, umfassend eine Düseneinheit (101) mit einer Materialführung (102), die einen Materialeinlass (104) zum Einleiten eines Materials, insbesondere eines Betons, aufweist, und ein mit dem Materialeinlass (104) fluidisch gekoppeltes Düsenelement (106) zum Aufträgen des Materials, insbesondere des Betons, das vorzugsweise austauschbar an der Düseneinheit (101) angeordnet ist.

INTERNATIONAL SEARCH REPORT

International application No.

PCT/DE2021/100692

A. CLASSIFICATION OF SUBJECT MATTER		
<i>B28B 1/00</i> (2006.01)i; <i>B05B 9/00</i> (2006.01)i; <i>B33Y 30/00</i> (2015.01)i; <i>E04G 21/04</i> (2006.01)i; <i>B05B 7/02</i> (2006.01)i; <i>B05B 7/16</i> (2006.01)i; <i>B05B 15/522</i> (2018.01)i; <i>B05B 15/55</i> (2018.01)i; <i>B29C 64/106</i> (2017.01)i		
According to International Patent Classification (IPC) or to both national classification and IPC		
B. FIELDS SEARCHED		
Minimum documentation searched (classification system followed by classification symbols) B28B; B65D; E04G; B05B; B33Y; B29C		
Documentation searched other than minimum documentation to the extent that such documents are included in the fields searched		
Electronic data base consulted during the international search (name of data base and, where practicable, search terms used) EPO-Internal, WPI Data		
C. DOCUMENTS CONSIDERED TO BE RELEVANT		
Category*	Citation of document, with indication, where appropriate, of the relevant passages	Relevant to claim No.
X	US 2016107396 A1 (BERMAN RAN [IL]) 21 April 2016 (2016-04-21) figures 6-7 paragraphs [0098] - [0104]	1, 2, 4, 5, 7, 9-11, 13, 15-21
X	EP 3431172 A1 (BAUMIT BETEILIGUNGEN GMBH [AT]) 23 January 2019 (2019-01-23) figures 1-2, 5, 18, 19 paragraphs [0052], [0074]	1-3, 5, 9-11, 13-22
X	DE 1036497 B (CIE PARISIENNE OUTIL AIR COMPR) 14 August 1958 (1958-08-14) figure 1 the whole document	1, 2, 5, 9-11, 13, 15, 16
X	DE 102011102337 A1 (SOBEK WERNER [DE]) 29 November 2012 (2012-11-29) figures 1, 10, 14 paragraphs [0085], [0095], [0099], [0100]	1, 5, 6, 8, 9, 11, 13, 15, 16, 18-20, 23
<input checked="" type="checkbox"/> Further documents are listed in the continuation of Box C. <input checked="" type="checkbox"/> See patent family annex.		
<p>* Special categories of cited documents:</p> <p>“A” document defining the general state of the art which is not considered to be of particular relevance</p> <p>“E” earlier application or patent but published on or after the international filing date</p> <p>“L” document which may throw doubts on priority claim(s) or which is cited to establish the publication date of another citation or other special reason (as specified)</p> <p>“O” document referring to an oral disclosure, use, exhibition or other means</p> <p>“P” document published prior to the international filing date but later than the priority date claimed</p> <p>“T” later document published after the international filing date or priority date and not in conflict with the application but cited to understand the principle or theory underlying the invention</p> <p>“X” document of particular relevance; the claimed invention cannot be considered novel or cannot be considered to involve an inventive step when the document is taken alone</p> <p>“Y” document of particular relevance; the claimed invention cannot be considered to involve an inventive step when the document is combined with one or more other such documents, such combination being obvious to a person skilled in the art</p> <p>“&” document member of the same patent family</p>		
Date of the actual completion of the international search 27 January 2022		Date of mailing of the international search report 10 February 2022
Name and mailing address of the ISA/EP European Patent Office p.b. 5818, Patentlaan 2, 2280 HV Rijswijk Netherlands Telephone No. (+31-70)340-2040 Facsimile No. (+31-70)340-3016		Authorized officer Voltz, Eric Telephone No.

INTERNATIONAL SEARCH REPORT

International application No.

PCT/DE2021/100692

C. DOCUMENTS CONSIDERED TO BE RELEVANT		
Category*	Citation of document, with indication, where appropriate, of the relevant passages	Relevant to claim No.
X	EP 3626420 A1 (MOBBOT SA [CH]) 25 March 2020 (2020-03-25) figures 1-5 paragraphs [0034] - [0036], [0045], [0048]	1, 2, 5, 6, 8-10, 13, 15-17, 19, 20, 23
X	DE 2947913 A1 (COMPERNASS JOSEF) 04 June 1981 (1981-06-04) figure 1 page 7, lines 1-11 page 8, lines 24-34	1, 2, 5, 8-10, 12, 13, 15-19
X	US 2006257579 A1 (FARR ISAAC [US] ET AL) 16 November 2006 (2006-11-16) paragraph [0023]	1, 9, 10, 12, 13, 15, 19
X	US 2015069656 A1 (BOWERS JEFFREY A [US] ET AL) 12 March 2015 (2015-03-12) figure 1 paragraphs [0040], [0050], [0051], [0070]	1, 5, 6, 8-10, 12, 13, 15, 19, 20, 23
A	US 2019001576 A1 (WACKER CHEMIE AG [DE]) 03 January 2019 (2019-01-03) figure 2 paragraphs [0127] - [0130]	6, 8
A	US 2014039662 A1 (BOYER HUGO [US] ET AL) 06 February 2014 (2014-02-06) figures 1, 2 claims 1, 16, 17	6, 8

Box No. III Observations where unity of invention is lacking (Continuation of item 3 of first sheet)

This International Searching Authority found multiple inventions in this international application, as follows:

1. claims: 1-5, 7, 9-11, 13-22

A nozzle device and a process for producing a three-dimensional component, comprising a cleaning unit.

2. claims: 6, 8, 23

A nozzle device and a method for producing a three-dimensional component, comprising a sensor unit.

3. claim: 12

A nozzle device comprising a temperature control unit.

1. As all required additional search fees were timely paid by the applicant, this international search report covers all searchable claims.
2. As all searchable claims could be searched without effort justifying additional fees, this Authority did not invite payment of additional fees.
3. As only some of the required additional search fees were timely paid by the applicant, this international search report covers only those claims for which fees were paid, specifically claims Nos.:
4. No required additional search fees were timely paid by the applicant. Consequently, this international search report is restricted to the invention first mentioned in the claims; it is covered by claims Nos.:

Remark on Protest

- The additional search fees were accompanied by the applicant's protest and, where applicable, the payment of a protest fee.
- The additional search fees were accompanied by the applicant's protest but the applicable protest fee was not paid within the time limit specified in the invitation.
- No protest accompanied the payment of additional search fees.

INTERNATIONAL SEARCH REPORT
Information on patent family members

International application No.

PCT/DE2021/100692

Patent document cited in search report			Publication date (day/month/year)	Patent family member(s)			Publication date (day/month/year)
US	2016107396	A1	21 April 2016	CA	2992827	A1	04 February 2016
				CN	205735414	U	30 November 2016
				HK	1204842	A2	04 December 2015
				JP	3201809	U	07 January 2016
				SG	10201505877S	A	26 February 2016
				US	2016107396	A1	21 April 2016
				WO	2016016887	A1	04 February 2016
EP	3431172	A1	23 January 2019	AT	520143	A1	15 January 2019
				EP	3431172	A1	23 January 2019
DE	1036497	B	14 August 1958	NONE			
DE	102011102337	A1	29 November 2012	CN	103561923	A	05 February 2014
				DE	102011102337	A1	29 November 2012
				EP	2714352	A1	09 April 2014
				EP	3263301	A1	03 January 2018
				RU	2013157585	A	27 June 2015
				WO	2012159770	A1	29 November 2012
				EP	3626420	A1	25 March 2020
				EP	3626420	A1	25 March 2020
				EP	3852990	A1	28 July 2021
				JP	2022501227	A	06 January 2022
				PL	3626420	T3	24 January 2022
				WO	2020057788	A1	26 March 2020
DE	2947913	A1	04 June 1981	DE	2947913	A1	04 June 1981
				HU	178391	B	28 April 1982
US	2006257579	A1	16 November 2006	EP	1721875	A2	15 November 2006
				JP	2006315948	A	24 November 2006
				US	2006257579	A1	16 November 2006
US	2015069656	A1	12 March 2015	US	2015069656	A1	12 March 2015
				WO	2015035042	A1	12 March 2015
US	2019001576	A1	03 January 2019	CN	108290348	A	17 July 2018
				CN	108367491	A	03 August 2018
				EP	3359372	A1	15 August 2018
				EP	3393754	A1	31 October 2018
				JP	6640375	B2	05 February 2020
				JP	6736684	B2	05 August 2020
				JP	2019500251	A	10 January 2019
				JP	2019500252	A	10 January 2019
				KR	20180074772	A	03 July 2018
				KR	20180083384	A	20 July 2018
				US	2018370147	A1	27 December 2018
				US	2019001576	A1	03 January 2019
				WO	2017108071	A1	29 June 2017
				WO	2017108208	A1	29 June 2017
				US	2014039662	A1	06 February 2014
US	2014035182	A1	06 February 2014				
US	2014036034	A1	06 February 2014				
US	2014036035	A1	06 February 2014				
US	2014039659	A1	06 February 2014				
US	2014039662	A1	06 February 2014				

INTERNATIONAL SEARCH REPORT
Information on patent family members

International application No.

PCT/DE2021/100692

Patent document cited in search report	Publication date (day/month/year)	Patent family member(s)	Publication date (day/month/year)
		US 2014039663 A1	06 February 2014
		US 2018133970 A1	17 May 2018
		US 2021394433 A1	23 December 2021
		WO 2014022134 A2	06 February 2014
<hr/>			

Feld Nr. II Bemerkungen zu den Ansprüchen, die sich als nicht recherchierbar erwiesen haben (Fortsetzung von Punkt 2 auf Blatt 1)

Gemäß Artikel 17(2)a) wurde aus folgenden Gründen für bestimmte Ansprüche kein internationaler Recherchenbericht erstellt:

1. Ansprüche Nr.
weil sie sich auf Gegenstände beziehen, zu deren Recherche diese Behörde nicht verpflichtet ist, nämlich

2. Ansprüche Nr.
weil sie sich auf Teile der internationalen Anmeldung beziehen, die den vorgeschriebenen Anforderungen so wenig entsprechen, dass eine sinnvolle internationale Recherche nicht durchgeführt werden kann, nämlich

3. Ansprüche Nr.
weil es sich dabei um abhängige Ansprüche handelt, die nicht entsprechend Satz 2 und 3 der Regel 6.4 a) abgefasst sind.

Feld Nr. III Bemerkungen bei mangelnder Einheitlichkeit der Erfindung (Fortsetzung von Punkt 3 auf Blatt 1)

Diese Internationale Recherchenbehörde hat festgestellt, dass diese internationale Anmeldung mehrere Erfindungen enthält:

siehe Zusatzblatt

1. Da der Anmelder alle erforderlichen zusätzlichen Recherchegebühren rechtzeitig entrichtet hat, erstreckt sich dieser internationale Recherchenbericht auf alle recherchierbaren Ansprüche.

2. Da für alle recherchierbaren Ansprüche die Recherche ohne einen Arbeitsaufwand durchgeführt werden konnte, der zusätzliche Recherchegebühr gerechtfertigt hätte, hat die Behörde nicht zur Zahlung solcher Gebühren aufgefordert.

3. Da der Anmelder nur einige der erforderlichen zusätzlichen Recherchegebühren rechtzeitig entrichtet hat, erstreckt sich dieser internationale Recherchenbericht nur auf die Ansprüche, für die Gebühren entrichtet worden sind, nämlich auf die Ansprüche Nr.

4. Der Anmelder hat die erforderlichen zusätzlichen Recherchegebühren nicht rechtzeitig entrichtet. Dieser internationale Recherchenbericht beschränkt sich daher auf die in den Ansprüchen zuerst erwähnte Erfindung;; diese ist in folgenden Ansprüchen erfasst:

Bemerkungen hinsichtlich eines Widerspruchs

- Der Anmelder hat die zusätzlichen Recherchegebühren unter Widerspruch entrichtet und die gegebenenfalls erforderliche Widerspruchsgebühr gezahlt.
- Die zusätzlichen Recherchegebühren wurden vom Anmelder unter Widerspruch gezahlt, jedoch wurde die entsprechende Widerspruchsgebühr nicht innerhalb der in der Aufforderung angegebenen Frist entrichtet.
- Die Zahlung der zusätzlichen Recherchegebühren erfolgte ohne Widerspruch.

INTERNATIONALER RECHERCHENBERICHT

Internationales Aktenzeichen
PCT/DE2021/100692

A. KLASSIFIZIERUNG DES ANMELDUNGSGEGENSTANDES		
INV.	B28B1/00 B05B9/00 B33Y30/00 E04G21/04 B05B7/02	
	B05B7/16 B05B15/522 B05B15/55 B29C64/106	
ADD.		
Nach der Internationalen Patentklassifikation (IPC) oder nach der nationalen Klassifikation und der IPC		
B. RECHERCHIERTE GEBIETE		
Recherchierter Mindestprüfstoff (Klassifikationssystem und Klassifikationssymbole)		
B28B B65D E04G B05B B33Y B29C		
Recherchierte, aber nicht zum Mindestprüfstoff gehörende Veröffentlichungen, soweit diese unter die recherchierten Gebiete fallen		
Während der internationalen Recherche konsultierte elektronische Datenbank (Name der Datenbank und evtl. verwendete Suchbegriffe)		
EPO-Internal, WPI Data		
C. ALS WESENTLICH ANGESEHENE UNTERLAGEN		
Kategorie*	Bezeichnung der Veröffentlichung, soweit erforderlich unter Angabe der in Betracht kommenden Teile	Betr. Anspruch Nr.
X	US 2016/107396 A1 (BERMAN RAN [IL]) 21. April 2016 (2016-04-21) Abbildungen 6-7 Absätze [0098] - [0104] -----	1, 2, 4, 5, 7, 9-11, 13, 15-21
X	EP 3 431 172 A1 (BAUMIT BETEILIGUNGEN GMBH [AT]) 23. Januar 2019 (2019-01-23) Abbildungen 1-2, 5, 18, 19 Absätze [0052], [0074] -----	1-3, 5, 9-11, 13-22
X	DE 10 36 497 B (CIE PARISIENNE OUTIL AIR COMPR) 14. August 1958 (1958-08-14) Abbildung 1 das ganze Dokument -----	1, 2, 5, 9-11, 13, 15, 16
	----- -/--	
<input checked="" type="checkbox"/> Weitere Veröffentlichungen sind der Fortsetzung von Feld C zu entnehmen <input checked="" type="checkbox"/> Siehe Anhang Patentfamilie		
* Besondere Kategorien von angegebenen Veröffentlichungen : "A" Veröffentlichung, die den allgemeinen Stand der Technik definiert, aber nicht als besonders bedeutsam anzusehen ist "E" frühere Anmeldung oder Patent, die bzw. das jedoch erst am oder nach dem internationalen Anmeldedatum veröffentlicht worden ist "L" Veröffentlichung, die geeignet ist, einen Prioritätsanspruch zweifelhaft erscheinen zu lassen, oder durch die das Veröffentlichungsdatum einer anderen im Recherchenbericht genannten Veröffentlichung belegt werden soll oder die aus einem anderen besonderen Grund angegeben ist (wie ausgeführt) "O" Veröffentlichung, die sich auf eine mündliche Offenbarung, eine Benutzung, eine Ausstellung oder andere Maßnahmen bezieht "P" Veröffentlichung, die vor dem internationalen Anmeldedatum, aber nach dem beanspruchten Prioritätsdatum veröffentlicht worden ist		"T" Spätere Veröffentlichung, die nach dem internationalen Anmeldedatum oder dem Prioritätsdatum veröffentlicht worden ist und mit der Anmeldung nicht kollidiert, sondern nur zum Verständnis des der Erfindung zugrundeliegenden Prinzips oder der ihr zugrundeliegenden Theorie angegeben ist "X" Veröffentlichung von besonderer Bedeutung:: die beanspruchte Erfindung kann allein aufgrund dieser Veröffentlichung nicht als neu oder auf erfinderischer Tätigkeit beruhend betrachtet werden "Y" Veröffentlichung von besonderer Bedeutung:: die beanspruchte Erfindung kann nicht als auf erfinderischer Tätigkeit beruhend betrachtet werden, wenn die Veröffentlichung mit einer oder mehreren Veröffentlichungen dieser Kategorie in Verbindung gebracht wird und diese Verbindung für einen Fachmann naheliegend ist "&" Veröffentlichung, die Mitglied derselben Patentfamilie ist
Datum des Abschlusses der internationalen Recherche		Absdtedatum des internationalen Recherchenberichts
27. Januar 2022		10/02/2022
Name und Postanschrift der Internationalen Recherchenbehörde Europäisches Patentamt, P.B. 5818 Patentlaan 2 NL - 2280 HV Rijswijk Tel. (+31-70) 340-2040, Fax: (+31-70) 340-3016		Bevollmächtigter Bediensteter Voltz, Eric

C. (Fortsetzung) ALS WESENTLICH ANGESEHENE UNTERLAGEN		
Kategorie*	Bezeichnung der Veröffentlichung, soweit erforderlich unter Angabe der in Betracht kommenden Teile	Betr. Anspruch Nr.
X	<p>DE 10 2011 102337 A1 (SOBEK WERNER [DE]) 29. November 2012 (2012-11-29)</p> <p>Abbildungen 1,10,14 Absätze [0085], [0095], [0099], [0100]</p> <p>-----</p>	1, 5, 6, 8, 9, 11, 13, 15, 16, 18-20, 23
X	<p>EP 3 626 420 A1 (MOBBOT SA [CH]) 25. März 2020 (2020-03-25)</p> <p>Abbildungen 1-5 Absätze [0034] - [0036], [0045], [0048]</p> <p>-----</p>	1, 2, 5, 6, 8-10, 13, 15-17, 19, 20, 23
X	<p>DE 29 47 913 A1 (COMPERNASS JOSEF) 4. Juni 1981 (1981-06-04)</p> <p>Abbildung 1 Seite 7, Zeilen 1-11 Seite 8, Zeilen 24-34</p> <p>-----</p>	1, 2, 5, 8-10, 12, 13, 15-19
X	<p>US 2006/257579 A1 (FARR ISAAC [US] ET AL) 16. November 2006 (2006-11-16)</p> <p>Absatz [0023]</p> <p>-----</p>	1, 9, 10, 12, 13, 15, 19
X	<p>US 2015/069656 A1 (BOWERS JEFFREY A [US] ET AL) 12. März 2015 (2015-03-12)</p> <p>Abbildung 1 Absätze [0040], [0050], [0051], [0070]</p> <p>-----</p>	1, 5, 6, 8-10, 12, 13, 15, 19, 20, 23
A	<p>US 2019/001576 A1 (WACKER CHEMIE AG [DE]) 3. Januar 2019 (2019-01-03)</p> <p>Abbildung 2 Absätze [0127] - [0130]</p> <p>-----</p>	6, 8
A	<p>US 2014/039662 A1 (BOYER HUGO [US] ET AL) 6. Februar 2014 (2014-02-06)</p> <p>Abbildungen 1,2 Ansprüche 1,16,17</p> <p>-----</p>	6, 8

INTERNATIONALER RECHERCHENBERICHT

Angaben zu Veröffentlichungen, die zur selben Patentfamilie gehören

Internationales Aktenzeichen

PCT/DE2021/100692

Im Recherchenbericht angeführtes Patentdokument	Datum der Veröffentlichung	Mitglied(er) der Patentfamilie	Datum der Veröffentlichung
US 2016107396 A1	21-04-2016	CA 2992827 A1	04-02-2016
		CN 205735414 U	30-11-2016
		HK 1204842 A2	04-12-2015
		JP 3201809 U	07-01-2016
		SG 10201505877S A	26-02-2016
		US 2016107396 A1	21-04-2016
		WO 2016016887 A1	04-02-2016
EP 3431172 A1	23-01-2019	AT 520143 A1	15-01-2019
		EP 3431172 A1	23-01-2019
DE 1036497 B	14-08-1958	KEINE	
DE 102011102337 A1	29-11-2012	CN 103561923 A	05-02-2014
		DE 102011102337 A1	29-11-2012
		EP 2714352 A1	09-04-2014
		EP 3263301 A1	03-01-2018
		RU 2013157585 A	27-06-2015
		WO 2012159770 A1	29-11-2012
		EP 3626420 A1	25-03-2020
EP 3626420 A1	25-03-2020		
EP 3852990 A1	28-07-2021		
JP 2022501227 A	06-01-2022		
WO 2020057788 A1	26-03-2020		
DE 2947913 A1	04-06-1981	DE 2947913 A1	04-06-1981
		HU 178391 B	28-04-1982
US 2006257579 A1	16-11-2006	EP 1721875 A2	15-11-2006
		JP 2006315948 A	24-11-2006
		US 2006257579 A1	16-11-2006
US 2015069656 A1	12-03-2015	US 2015069656 A1	12-03-2015
		WO 2015035042 A1	12-03-2015
US 2019001576 A1	03-01-2019	CN 108290348 A	17-07-2018
		CN 108367491 A	03-08-2018
		EP 3359372 A1	15-08-2018
		EP 3393754 A1	31-10-2018
		JP 6640375 B2	05-02-2020
		JP 6736684 B2	05-08-2020
		JP 2019500251 A	10-01-2019
		JP 2019500252 A	10-01-2019
		KR 20180074772 A	03-07-2018
		KR 20180083384 A	20-07-2018
		US 2018370147 A1	27-12-2018
		US 2019001576 A1	03-01-2019
		WO 2017108071 A1	29-06-2017
WO 2017108208 A1	29-06-2017		
US 2014039662 A1	06-02-2014	US 2014034214 A1	06-02-2014
		US 2014035182 A1	06-02-2014
		US 2014036034 A1	06-02-2014
		US 2014036035 A1	06-02-2014
		US 2014039659 A1	06-02-2014
		US 2014039662 A1	06-02-2014
		US 2014039663 A1	06-02-2014

INTERNATIONALER RECHERCHENBERICHT

Angaben zu Veröffentlichungen, die zur selben Patentfamilie gehören

Internationales Aktenzeichen

PCT/DE2021/100692

Im Recherchenbericht angeführtes Patentdokument	Datum der Veröffentlichung	Mitglied(er) der Patentfamilie	Datum der Veröffentlichung
		US 2018133970 A1	17-05-2018
		US 2021394433 A1	23-12-2021
		WO 2014022134 A2	06-02-2014
<hr/>			

WEITERE ANGABEN

PCT/ISA/ 210

Die internationale Recherchenbehörde hat festgestellt, dass diese internationale Anmeldung mehrere (Gruppen von) Erfindungen enthält, nämlich:

1. Ansprüche: 1-5, 7, 9-11, 13-22

Düsenvorrichtung und Verfahren zum Herstellen eines dreidimensionalen Bauteils mit einer Reinigungseinheit.

2. Ansprüche: 6, 8, 23

Düsenvorrichtung und Verfahren zum Herstellen eines dreidimensionalen Bauteils mit einer Sensorikeinheit.

3. Anspruch: 12

Düsenvorrichtung mit einer Temperiereinheit.
