



(12) 发明专利申请

(10) 申请公布号 CN 116683779 A

(43) 申请公布日 2023. 09. 01

(21) 申请号 202310950252.X

(22) 申请日 2023.07.31

(71) 申请人 深圳市三瑞电源有限公司
地址 518000 广东省深圳市光明新区白花
社区白花洞第一工业区一号路B16

(72) 发明人 谢焰 韦林科

(74) 专利代理机构 深圳倚智知识产权代理事务
所(普通合伙) 44632
专利代理师 孙建群

(51) Int. Cl.

H02M 7/00 (2006.01)

B08B 1/00 (2006.01)

H02S 40/30 (2014.01)

H02S 40/42 (2014.01)

H05K 7/20 (2006.01)

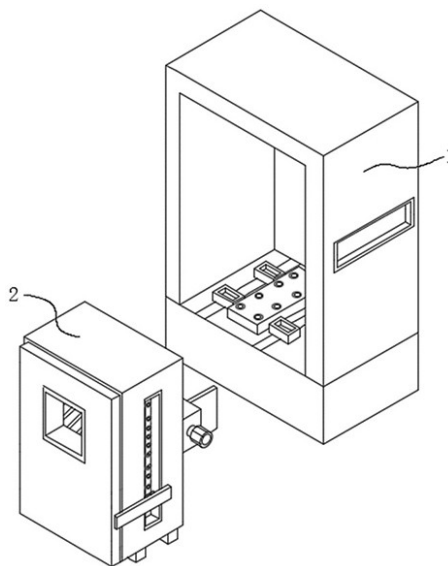
权利要求书2页 说明书6页 附图10页

(54) 发明名称

一种光伏逆变器保护装置及其光伏逆变器

(57) 摘要

本发明涉及光伏逆变器领域,特别涉及一种光伏逆变器保护装置及其光伏逆变器。包括保护组件,所述保护组件包括底座本体,所述底座本体顶部边缘处安装有防护壳,所述底座本体顶部对称开设有两组滑槽,每组所述滑槽内均滑动连接有两组套接块,每组所述套接块的顶部均开设有一组卡接孔;所述防护壳的一侧内壁上安装有第一电动推杆,所述第一电动推杆的输出端上安装有清洁箱,所述清洁箱的两侧壁对称设置有两组支撑板,每组所述支撑板远离清洁箱的一侧壁边缘处均对称设置有两组铲板,每组所述支撑板远离清洁箱的一侧壁中心处均安装有一组半导体制冷片。本实施例提高了装置保护效果。



1. 一种光伏逆变器保护装置,包括保护组件(1),其特征在于:所述保护组件(1)包括底座本体(101),所述底座本体(101)顶部边缘处安装有防护壳(102),所述底座本体(101)顶部对称开设有两组滑槽(105),每组所述滑槽(105)内均滑动连接有两组套接块(108),每组所述套接块(108)的顶部均开设有一组卡接孔(109);

所述防护壳(102)的一侧内壁上安装有第一电动推杆(112),所述第一电动推杆(112)的输出端上安装有清洁箱(113),所述清洁箱(113)的两侧壁对称设置有两组支撑板(119),每组所述支撑板(119)远离清洁箱(113)的一侧壁边缘处均对称设置有两组铲板(120),每组所述支撑板(119)远离清洁箱(113)的一侧壁中心处均安装有一组半导体制冷片(121),所述防护壳(102)的外壁上滑动贴合有隔热板(130),所述隔热板(130)远离防护壳(102)的一侧壁上安装有单晶硅太阳能电池板(131)。

2. 根据权利要求1所述的一种光伏逆变器保护装置,其特征在于:所述清洁箱(113)的顶部内壁上安装有第二电动推杆(114),所述第二电动推杆(114)的输出端上安装有按压盘(115),所述按压盘(115)的外壁上套接有活塞环(116),所述活塞环(116)的外壁滑动贴合在清洁箱(113)的内壁上。

3. 根据权利要求2所述的一种光伏逆变器保护装置,其特征在于:所述清洁箱(113)的底部边缘处对称设置有两组清洁毛刷(117),每组所述清洁毛刷(117)的输出端均滑动贴合在降温结构(104)的顶部上。

4. 根据权利要求2所述的一种光伏逆变器保护装置,其特征在于:所述清洁箱(113)底部中心处连通有挤出头(118),所述挤出头(118)的输出端滑动贴合在降温结构(104)的顶部上。

5. 根据权利要求1所述的一种光伏逆变器保护装置,其特征在于:每组所述支撑板(119)远离第一电动推杆(112)的一侧壁上均安装有一组电动滑台(122),每组所述电动滑台(122)的输出端上均滑动连接有一组安装块(123),每组所述安装块(123)远离电动滑台(122)的一侧壁上均安装有一组第一滑动板(124)。

6. 根据权利要求5所述的一种光伏逆变器保护装置,其特征在于:每组所述第一滑动板(124)的一侧壁上均安装有一组防护板(125),每组所述防护板(125)靠近第一滑动板(124)的一侧壁均滑动贴合在防护壳(102)的外壁上,每组所述防护板(125)的一端均安装有一组第三电动推杆(126),每组所述第三电动推杆(126)的输出端上均安装有一组延伸板(127),所述延伸板(127)内活动套接有转动杆(128)。

7. 一种光伏逆变器,其特征在于:包括逆变器组件(2)和权利要求1-6任一所述的保护组件(1),所述逆变器组件(2)包括逆变器壳体(201),所述逆变器组件(2)设置在保护组件(1)内,所述逆变器壳体(201)的一端为开放式结构,所述逆变器壳体(201)底部等间距开设有若干组透气孔,所述逆变器壳体(201)的底部对称安装有两组卡接块(202),所述卡接块(202)与卡接孔(109)活动卡接,所述逆变器壳体(201)的一侧内壁上安装有电气结构本体(203),所述逆变器壳体(201)的两侧壁上对称安装有两组散热片结构(204),所述逆变器壳体(201)的一侧内壁上安装有开合机构(205),所述开合机构(205)包括矩形板(2051)和连接板(2055),所述连接板(2055)的一侧壁上安装有开关门结构(207),所述开关门结构(207)靠近电气结构本体(203)的一侧壁边缘处滑动贴合在逆变器壳体(201)的外壁上,所述开关门结构(207)的外壁上安装有观察窗(208),所述开关门结构(207)的两侧壁上对称

设置有两组清洁板(209),每组所述清洁板(209)的输出端均滑动贴合在散热片结构(204)的外壁上。

8.根据权利要求7所述的一种光伏逆变器,其特征在于:所述矩形板(2051)的一侧壁上开设有滑腔(2053),所述滑腔(2053)内设置有螺纹杆(2052),所述螺纹杆(2052)的两端转动连接在滑腔(2053)的两侧内壁上,所述螺纹杆(2052)上螺纹连接有滑动块(2054),每组所述滑动块(2054)均滑动连接在滑腔(2053)内。

9.根据权利要求7所述的一种光伏逆变器,其特征在于:所述逆变器壳体(201)远离开关门结构(207)的一侧壁上安装有限位机构(206),所述限位机构(206)包括限位板本体(2061),所述限位板本体(2061)远离逆变器壳体(201)的一侧壁上开设有滑道(2063),所述滑道(2063)内设置有两组丝杆(2062),每组所述丝杆(2062)均转动连接在滑道(2063)内,两组所述丝杆(2062)螺纹方向相反,两组所述丝杆(2062)中轴线位于同一条直线上。

10.根据权利要求9所述的一种光伏逆变器,其特征在于:每组所述丝杆(2062)上均螺纹连接有一组第二滑动板(2064),每组所述第二滑动板(2064)均滑动连接在滑道(2063)内,每组所述第二滑动板(2064)的一侧壁上均安装有一组夹持板(2065)。

一种光伏逆变器保护装置及其光伏逆变器

技术领域

[0001] 本发明属于光伏逆变器技术领域,特别涉及一种光伏逆变器保护装置及其光伏逆变器。

背景技术

[0002] 光伏逆变器是将光伏太阳能板产生的可变直流电压转换为市电频率交流电的光伏逆变器,可以反馈回商用输电系统。

[0003] 经检索,现有技术中,中国专利公开号:CN115995943A,授权公开日:2023-04-21,公布了一种光伏逆变器防护装置,包括具有防护室的防护箱和设于防护室内底部的承载机构,光伏逆变器通过承载座置于承载机构上;承载机构包括具有凹腔的底座,底座两侧具有导向轨;置于凹腔上的承载座内部设有一支撑板,上述实施例解决了使用不方便的问题。

[0004] 但该装置仍存在以下缺陷:保护装置在进行防护时,无法通过环境温度自由选择隔热与充电的安装模式,使得其内部工作温度较高,且安装方法较为繁琐,不便于快速拆装,当遭受撞击时,无法自行通过缓冲来避免装置受损,从而降低了装置的保护效果。

发明内容

[0005] 针对上述问题,本发明提供了一种光伏逆变器保护装置。包括保护组件,所述保护组件包括底座本体,所述底座本体顶部边缘处安装有防护壳,所述底座本体顶部对称开设有两组滑槽,每组所述滑槽内均滑动连接有两组套接块,每组所述套接块的顶部均开设有一组卡接孔;

所述防护壳的一侧内壁上安装有第一电动推杆,所述第一电动推杆的输出端上安装有清洁箱,所述清洁箱的两侧壁对称设置有两组支撑板,每组所述支撑板远离清洁箱的一侧壁边缘处均对称设置有两组铲板,每组所述支撑板远离清洁箱的一侧壁中心处均安装有一组半导体制冷片,所述防护壳的外壁上滑动贴合有隔热板,所述隔热板远离防护壳的一侧壁上安装有单晶硅太阳能电池板。

[0006] 进一步的,所述清洁箱的顶部内壁上安装有第二电动推杆,所述第二电动推杆的输出端上安装有按压盘,所述按压盘的外壁上套接有活塞环,所述活塞环的外壁滑动贴合在清洁箱的内壁上。

[0007] 进一步的,所述清洁箱的底部边缘处对称设置有两组清洁毛刷,每组所述清洁毛刷的输出端均滑动贴合在降温结构的顶部上。

[0008] 进一步的,所述清洁箱底部中心处连通有挤出头,所述挤出头的输出端滑动贴合在降温结构的顶部上。

[0009] 进一步的,每组所述支撑板远离第一电动推杆的一侧壁上均安装有一组电动滑台,每组所述电动滑台的输出端上均滑动连接有一组安装块,每组所述安装块远离电动滑台的一侧壁上均安装有一组第一滑动板。

[0010] 进一步的,每组所述第一滑动板的一侧壁上均安装有一组防护板,每组所述防护

板靠近第一滑动板的一侧壁均滑动贴合在防护壳的外壁上,每组所述防护板的一端均安装有一组第三电动推杆,每组所述第三电动推杆的输出端上均安装有一组延伸板,所述延伸板内活动套接有转动杆。

[0011] 一种光伏逆变器,包括逆变器组件,所述逆变器组件包括逆变器壳体,所述逆变器组件设置在保护组件内,所述逆变器壳体的一端为开放式结构,所述逆变器壳体底部等间距开设有若干组透气孔,所述逆变器壳体的底部对称安装有两组卡接块,所述卡接块与卡接孔活动卡接,所述逆变器壳体的一侧内壁上安装有电气结构本体,所述逆变器壳体的两侧壁上对称安装有两组散热片结构,所述逆变器壳体的一侧内壁上安装有开合机构,所述开合机构包括矩形板和连接板,所述连接板的一侧壁上安装有开关门结构,所述开关门结构靠近电气结构本体的一侧壁边缘处滑动贴合在逆变器壳体的外壁上,所述开关门结构的外壁上安装有观察窗,所述开关门结构的两侧壁上对称设置有两组清洁板,每组所述清洁板的输出端均滑动贴合在散热片结构的外壁上。

[0012] 进一步的,所述矩形板的一侧壁上开设有滑腔,所述滑腔内设置有螺纹杆,所述螺纹杆的两端转动连接在滑腔的两侧内壁上,所述螺纹杆上螺纹连接有滑动块,每组所述滑动块均滑动连接在滑腔内。

[0013] 进一步的,所述逆变器壳体远离开关门结构的一侧壁上安装有限位机构,所述限位机构包括限位板本体,所述限位板本体远离逆变器壳体的一侧壁上开设有滑道,所述滑道内设置有两组丝杆,每组所述丝杆均转动连接在滑道内,两组所述丝杆螺纹方向相反,两组所述丝杆中轴线位于同一条直线上。

[0014] 进一步的,每组所述丝杆上均螺纹连接有一组第二滑动板,每组所述第二滑动板均滑动连接在滑道内,每组所述第二滑动板的一侧壁上均安装有一组夹持板。

[0015] 本发明的有益效果是:

1、保护装置在对光伏逆变器进行防护时,通过环境温度自由选择隔热板与单晶硅太阳能电池板的安装模式,避免其内部高温的同时起到电能输送的效果,光伏逆变器与保护装置属于卡接安装,提高了保护装置的便于拆装性,在光伏逆变器进行移动检修的同时带动两组铲板对防护壳内壁进行杂质清除,并且带动半导体制冷片对其内壁均匀降温,当遭受撞击时,通过撞击压缩弹簧,使得压缩弹簧重复反弹,直至装置停止晃动,避免了装置因碰撞损坏的同时提高了装置保护效果。

[0016] 2、第一电动推杆在推动逆变器壳体的同时使得清洁箱位于降温结构的正上方,在其移动过程中通过清洁毛刷清洁由于工作时残留在降温结构表面的灰尘,与此同时开始挤压挤出头,使得其喷射出放置在清洁箱内的清洁溶液,降低了内部温度的同时提高了装置的降温效果,避免了因工作温度过高导致装置工作效率降低的问题。

[0017] 3、安装块在移动时带动第一滑动板在滑槽内滑动,顺而带动两组防护板移动,使得隔热板脱离防护壳,随后开始进行检修,在其过程中启动第二电机,带动螺纹杆转动,螺纹杆带动滑动块在滑腔内滑动,顺而通过连接板带动开关门结构上升,在其上升过程中通过清洁板对散热片结构进行清洁,用以提高其后续的散热效果,提高了装置便于检修的同时提高了装置清洁散热效果。

[0018] 4、为提高光伏逆变器稳定效果,在其进行卡接安装后,启动第三电机,第三电机带动丝杆转动,丝杆带动第二滑动板在滑道内滑动,顺而带动两组夹持板向靠近清洁箱的方

向移动,随后对其进行夹持限位,降低了对安装点局限性的同时提高了逆变器工作防护效果。

[0019] 本发明的其它特征和优点将在随后的说明书中阐述,并且,部分地从说明书中变得显而易见,或者通过实施本发明而了解。本发明的目的和其他优点可通过在说明书、权利要求书以及附图中所指出的结构来实现和获得。

附图说明

[0020] 为了更清楚地说明本发明实施例或现有技术中的技术方案,下面将对实施例或现有技术描述中所需要使用的附图作一简单地介绍,显而易见地,下面描述中的附图是本发明的一些实施例,对于本领域普通技术人员来讲,在不付出创造性劳动的前提下,还可以根据这些附图获得其他的附图。

[0021] 图1示出了根据本发明实施例的保护装置结构示意图;
图2示出了根据本发明实施例的光伏逆变器结构示意图;
图3示出了根据本发明实施例的底座本体结构示意图;
图4示出了根据本发明实施例的底座本体剖视示意图;
图5示出了根据本发明实施例的保护组件俯视剖视图;
图6示出了根据本发明实施例的清洁箱剖视示意图;
图7示出了根据本发明实施例的隔热板结构示意图;
图8示出了根据本发明实施例的逆变器组件结构示意图;
图9示出了根据本发明实施例的逆变器组件剖视示意图;
图10示出了根据本发明实施例的开合机构剖视示意图;
图11示出了根据本发明实施例的限位机构俯视剖视图。

[0022] 图中:1、保护组件;101、底座本体;102、防护壳;103、散热槽;104、降温结构;105、滑槽;106、固定块;107、连接杆;108、套接块;109、卡接孔;110、挡块;111、压缩弹簧;112、第一电动推杆;113、清洁箱;114、第二电动推杆;115、按压盘;116、活塞环;117、清洁毛刷;118、挤出头;119、支撑板;120、铲板;121、半导体制冷片;122、电动滑台;123、安装块;124、第一滑动板;125、防护板;126、第三电动推杆;127、延伸板;128、转动杆;129、第一电机;130、隔热板;131、单晶硅太阳能电池板;2、逆变器组件;201、逆变器壳体;202、卡接块;203、电气结构本体;204、散热片结构;205、开合机构;2051、矩形板;2052、螺纹杆;2053、滑腔;2054、滑动块;2055、连接板;2056、第二电机;206、限位机构;2061、限位板本体;2062、丝杆;2063、滑道;2064、第二滑动板;2065、夹持板;2066、第三电机;207、开关门结构;208、观察窗;209、清洁板。

具体实施方式

[0023] 为使本发明实施例的目的、技术方案和优点更加清楚,下面将结合本发明实施例中的附图,对本发明实施例中的技术方案进行清楚、完整地说明,显然,所描述的实施例是本发明一部分实施例,而不是全部的实施例。基于本发明中的实施例,本领域普通技术人员在没有做出创造性劳动前提下所获得的所有其他实施例,都属于本发明保护的范围。

[0024] 本发明实施例提供了一种光伏逆变器保护装置及其光伏逆变器。包括保护组件1,

示例性的,如图1和图2所示,所述保护组件1内设置有逆变器组件2。

[0025] 光伏逆变器在进行保护工作时,先将其放入到防护壳102内,通过逆变器壳体201底部设置的卡接块202与套接块108顶部开设的卡接孔109进行活动卡接。

[0026] 示例性的,如图3和图4所示,所述保护组件1包括底座本体101,所述底座本体101顶部边缘处安装有防护壳102,所述防护壳102的一端为开放式结构,所述防护壳102的两侧壁上对称开设有两组散热槽103,所述底座本体101顶部中心处安装有降温结构104,所述底座本体101顶部对称开设有两组滑槽105,两组所述滑槽105分别位于降温结构104的两端,所述底座本体101两侧内壁上对称设置有两组固定块106,两组所述固定块106相对应的一侧壁上均安装有一组连接杆107,每组所述连接杆107远离固定块106的一端均安装有一组挡块110,每组所述连接杆107上均活动套接有一组套接块108,每组所述套接块108的底部均滑动贴合在底座本体101的底部内壁上,每组所述套接块108的顶部均贯穿滑槽105后开设有一组卡接孔109,每组所述套接块108与固定块106之间均设置有一组压缩弹簧111,每组所述压缩弹簧111均套接在连接杆107的外壁上。

[0027] 当防护壳102遭受撞击时,通过套接块108撞击压缩弹簧111,使得压缩弹簧111反弹,向靠近挡块110的一侧移动,反复运动,直至装置停止晃动,避免了装置碰撞损坏问题的同时提高了装置保护效果。

[0028] 示例性的,如图5和图6所示,所述防护壳102的一侧内壁上安装有第一电动推杆112,所述第一电动推杆112的输出端上安装有清洁箱113,所述清洁箱113的顶部内壁上安装有第二电动推杆114,所述第二电动推杆114的输出端上安装有按压盘115,所述按压盘115的外壁上套接有活塞环116,所述活塞环116的外壁滑动贴合在清洁箱113的内壁上,所述清洁箱113的底部边缘处对称设置有两组清洁毛刷117,每组所述清洁毛刷117的输出端均滑动贴合在降温结构104的顶部上,所述清洁箱113底部中心处连通有挤出头118,所述挤出头118的输出端滑动贴合在降温结构104的顶部上。

[0029] 第一电动推杆112在推动逆变器壳体201的同时使得清洁箱113位于降温结构104的正上方,在其移动过程中通过清洁毛刷117清洁由于工作时残留在降温结构104表面的灰尘,与此同时开始挤压挤出头118,使得其喷射出放置在清洁箱113内的清洁溶液,降低了内部温度的同时提高了装置的降温效果,避免了因工作温度过高导致装置工作效率降低的问题。

[0030] 所述清洁箱113的两侧壁对称设置有两组支撑板119,每组所述支撑板119的底部均滑动贴合在防护壳102的底部内壁上,每组所述支撑板119远离清洁箱113的一侧壁边缘处均对称设置有两组铲板120,每组所述铲板120的输出端均滑动贴合在防护壳102的两侧内壁上,每组所述支撑板119远离清洁箱113的一侧壁中心处均安装有一组半导体制冷片121,每组所述支撑板119远离第一电动推杆112的一侧壁上均安装有一组电动滑台122,每组所述电动滑台122的输出端上均滑动连接有一组安装块123,每组所述安装块123远离电动滑台122的一侧壁上均安装有一组第一滑动板124。

[0031] 当光伏逆变器需要进行检修时,启动第一电动推杆112,推动清洁箱113,清洁箱113推动光伏逆变器向隔热板130移动,于此同时通过两组铲板120对防护壳102内壁进行杂质清除,并且通过半导体制冷片121对其内壁均匀降温。

[0032] 示例性的,如图7所示,每组所述第一滑动板124均滑动连接在其中一组所述散热

槽103内,每组所述第一滑动板124的一侧壁上均安装有一组防护板125,每组所述防护板125靠近第一滑动板124的一侧壁均滑动贴合在防护壳102的外壁上,每组所述防护板125的一端均安装有一组第三电动推杆126,每组所述第三电动推杆126的输出端上均安装有一组延伸板127,所述延伸板127内活动套接有转动杆128,所述转动杆128的一端传动连接有第一电机129,所述转动杆128的外壁上固定套接有隔热板130,所述隔热板130的一侧壁滑动贴合在防护壳102的外壁上,所述隔热板130远离防护壳102的一侧壁上安装有单晶硅太阳能电池板131。

[0033] 进行检修时,启动第三电动推杆126带动两组延伸板127向远离防护壳102的一端移动,当移动到指定位置时,启动第一电机129,带动转动杆128在延伸板127内转动,从而带动隔热板130翻转,使得其位于检修位置的正上方进行光源隔绝。

[0034] 示例性的,如图8和图9所示,所述逆变器组件2包括逆变器壳体201,所述逆变器壳体201的一端为开放式结构,所述逆变器壳体201底部等间距开设有若干组透气孔,所述逆变器壳体201的底部对称安装有两组卡接块202,所述卡接块202与卡接孔109活动卡接,所述逆变器壳体201的一侧内壁上安装有电气结构本体203,所述逆变器壳体201的两侧壁上对称安装有两组散热片结构204,所述逆变器壳体201的一侧内壁上安装有开合机构205;

示例性的,如图10所示,所述开合机构205包括矩形板2051,所述矩形板2051的一侧壁上开设有滑腔2053,所述滑腔2053内设置有螺纹杆2052,所述螺纹杆2052的两端转动连接在滑腔2053的两侧内壁上,所述矩形板2051的一侧壁上安装有第二电机2056,所述第二电机2056的输出端贯穿矩形板2051后传动连接在螺纹杆2052上,所述螺纹杆2052上螺纹连接有滑动块2054,每组所述滑动块2054均滑动连接在滑腔2053内,所述滑动块2054的一侧壁上安装有连接板2055,所述连接板2055远离滑动块2054的一侧壁上安装有开关门结构207,所述开关门结构207靠近电气结构本体203的一侧壁边缘处滑动贴合在逆变器壳体201的外壁上,所述开关门结构207的外壁上安装有观察窗208,所述开关门结构207的两侧壁上对称设置有两组清洁板209,每组所述清洁板209的输出端均滑动贴合在散热片结构204的外壁上。

[0035] 安装块123在移动时带动第一滑动板124在滑槽105内滑动,从而带动两组防护板125移动,使得隔热板130脱离防护壳102,随后开始进行检修,在其过程中启动第二电机2056,带动螺纹杆2052转动,螺纹杆2052带动滑动块2054在滑腔2053内滑动,从而通过连接板2055带动开关门结构207上升,在其上升过程中通过清洁板209对散热片结构204进行清洁,用以提高其后续的散热效果,提高了装置便于检修的同时提高了装置清洁散热效果。

[0036] 示例性的,如图11所示,所述逆变器壳体201远离开关门结构207的一侧壁上安装有限位机构206,所述限位机构206包括限位板本体2061,所述限位板本体2061远离逆变器壳体201的一侧壁上开设有滑道2063,所述滑道2063内设置有两组丝杆2062,每组所述丝杆2062均转动连接在滑道2063内,两组所述丝杆2062螺纹方向相反,两组所述丝杆2062中轴线位于同一条直线上,每组所述丝杆2062上均螺纹连接有一组第二滑动板2064,每组所述第二滑动板2064均滑动连接在滑道2063内,每组所述第二滑动板2064的一侧壁上均安装有一组夹持板2065,所述限位板本体2061的一端安装有第三电机2066,所述第三电机2066的输出端贯穿限位板本体2061后传动连接在其中一组所述丝杆2062上。

[0037] 启动第三电机2066,带动丝杆2062转动,丝杆2062带动两组第二滑动板2064在滑

道2063内滑动,顺而带动两组夹持板2065对清洁箱113进行限位固定。

[0038] 有益效果:

[0039] 保护装置在对光伏逆变器进行防护时,通过环境温度自由选择隔热板130与单晶硅太阳能电池板131的安装模式,避免其内部高温的同时起到电能输送的效果,光伏逆变器与保护装置属于卡接安装,提高了保护装置的便于拆装性,在光伏逆变器进行移动检修的同时带动两组铲板120对防护壳102内壁进行杂质清除,并且带动半导体制冷片121对其内壁均匀降温,当遭受撞击时,通过撞击压缩弹簧111,使得压缩弹簧111重复反弹,直至装置停止晃动,避免了装置因碰撞损坏的同时提高了装置保护效果。

[0040] 第一电动推杆112在推动逆变器壳体201的同时使得清洁箱113位于降温结构104的正上方,在其移动过程中通过清洁毛刷117清洁由于工作时残留在降温结构104表面的灰尘,与此同时开始挤压挤出头118,使得其喷射出放置在清洁箱113内的清洁溶液,降低了内部温度的同时提高了装置的降温效果,避免了因工作温度过高导致装置工作效率降低的问题。

[0041] 安装块123在移动时带动第一滑动板124在滑槽105内滑动,顺而带动两组防护板125移动,使得隔热板130脱离防护壳102,随后开始进行检修,在其过程中启动第二电机2056,带动螺纹杆2052转动,螺纹杆2052带动滑动块2054在滑腔2053内滑动,顺而通过连接板2055带动开关门结构207上升,在其上升过程中通过清洁板209对散热片结构204进行清洁,用以提高其后续的散热效果,提高了装置便于检修的同时提高了装置清洁散热效果。

[0042] 为提高光伏逆变器稳定效果,在其进行卡接安装后,启动第三电机2066,第三电机2066带动丝杆2062转动,丝杆2062带动第二滑动板2064在滑道内滑动,顺而带动两组夹持板2065向靠近清洁箱113的方向移动,随后对其进行夹持限位,降低了对安装点局限性的同时提高了逆变器工作防护效果。

[0043] 尽管参照前述实施例对本发明进行了详细的说明,本领域的普通技术人员应当理解:其依然可以对前述各实施例所记载的技术方案进行修改,或者对其中部分技术特征进行等同替换;而这些修改或者替换,并不使相应技术方案的本质脱离本发明各实施例技术方案的精神和范围。

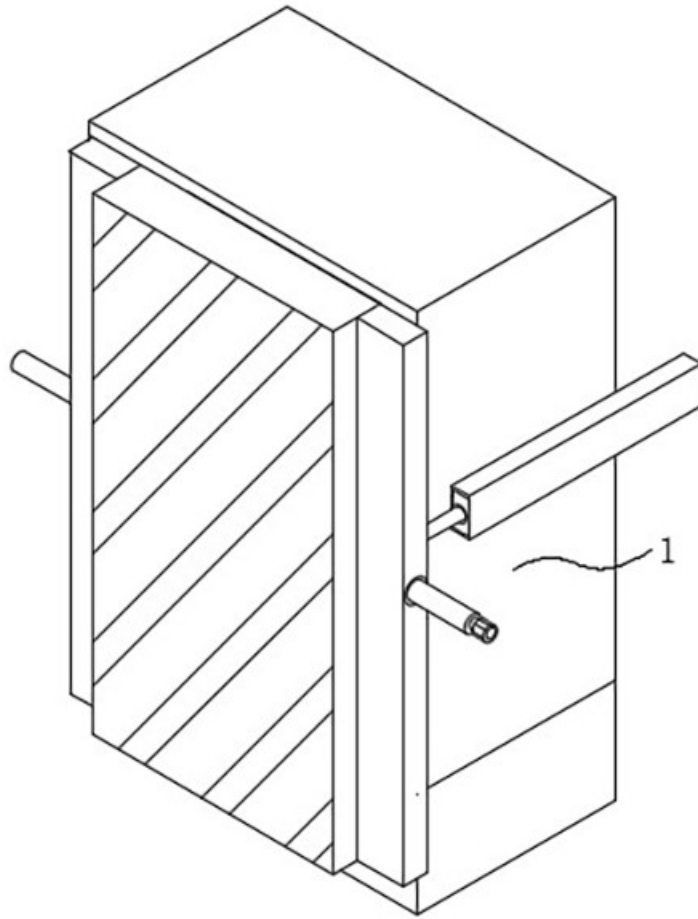


图 1

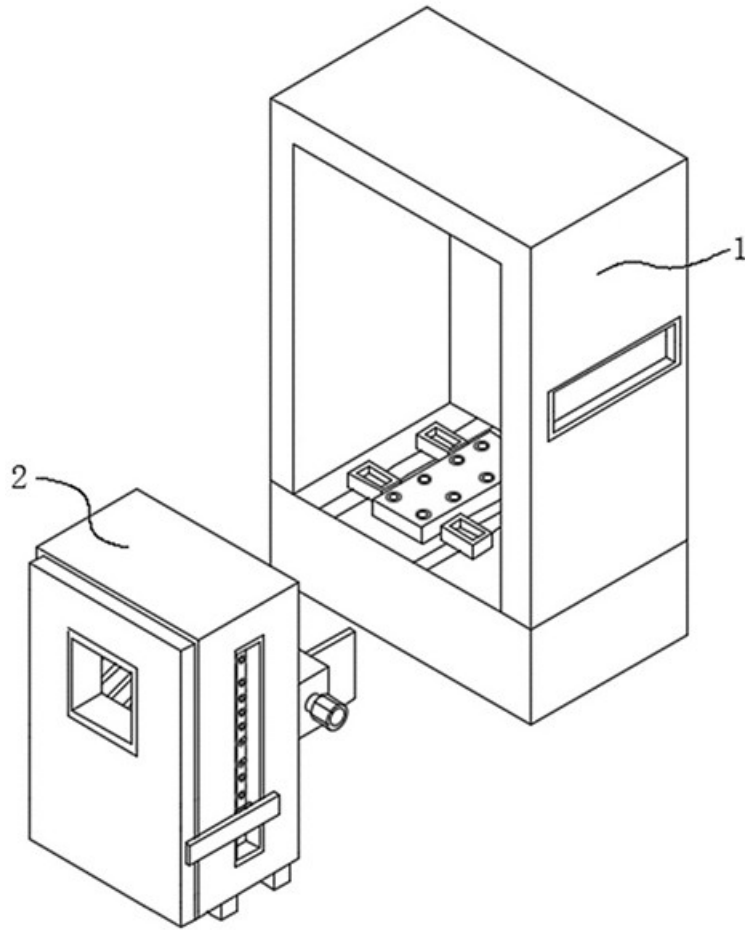


图 2

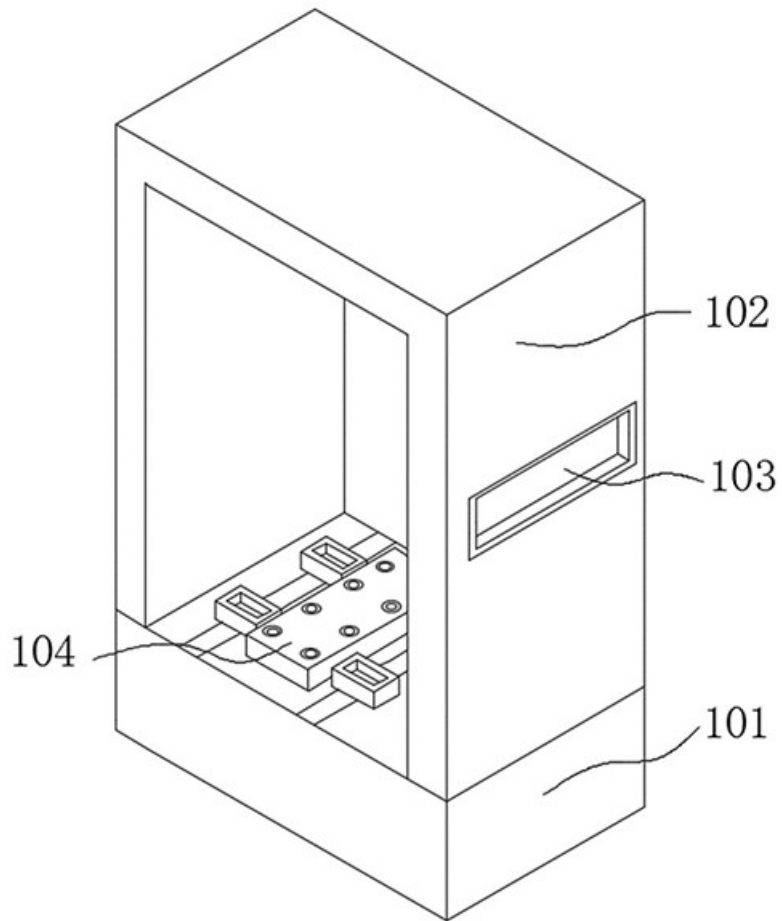


图 3

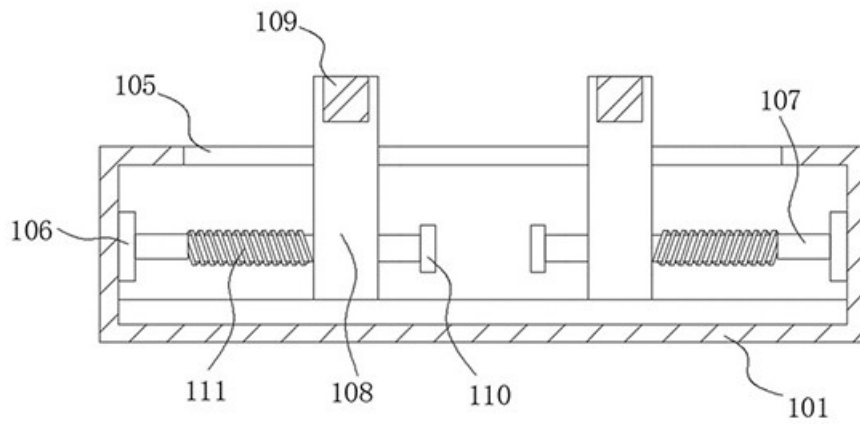


图 4

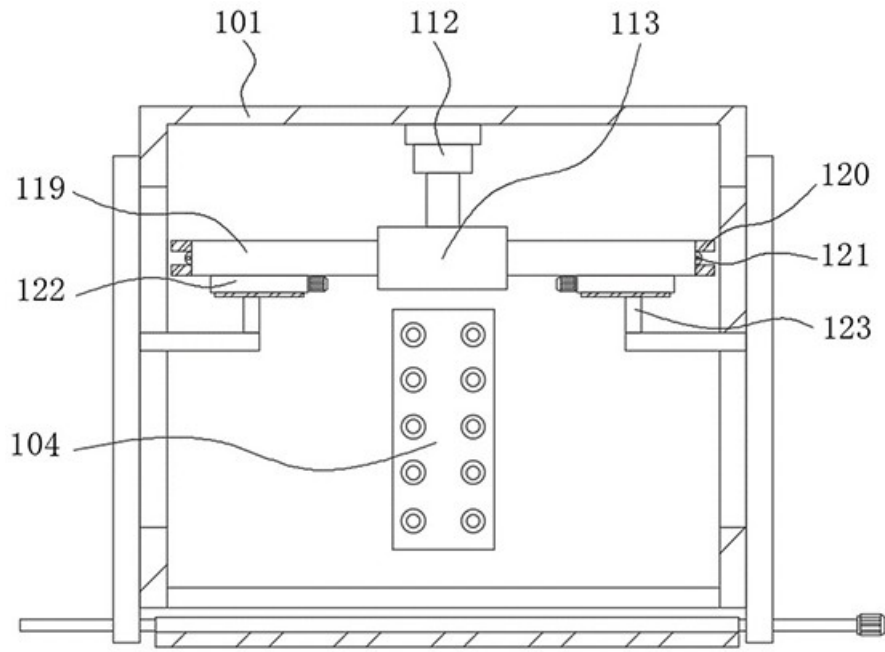


图 5

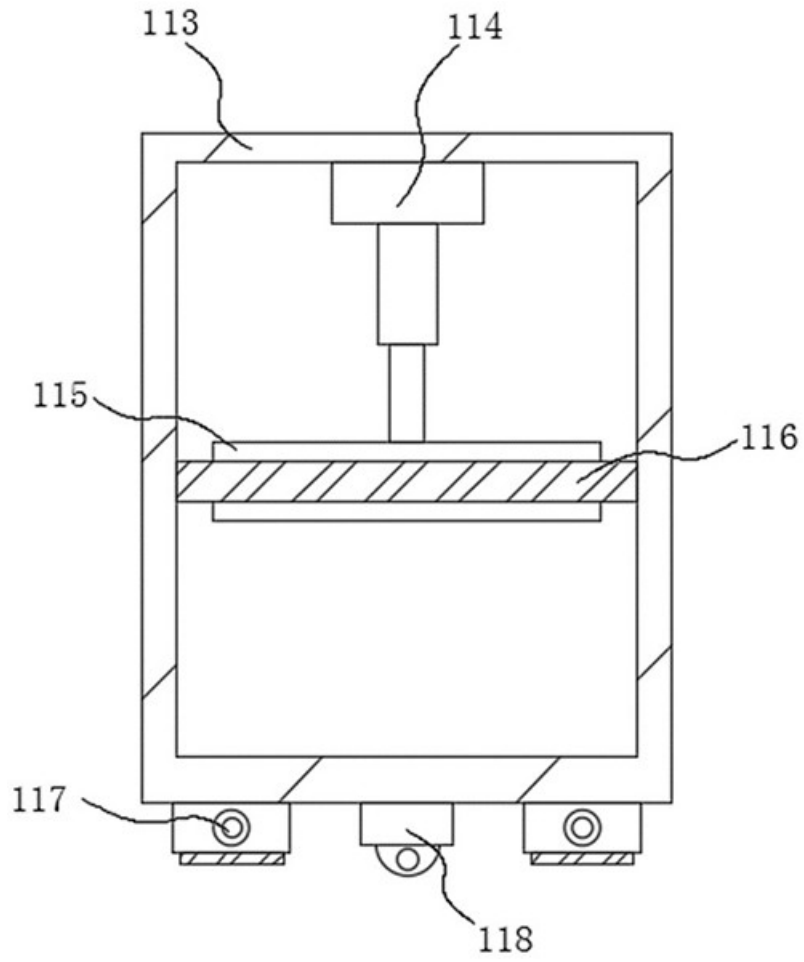


图 6

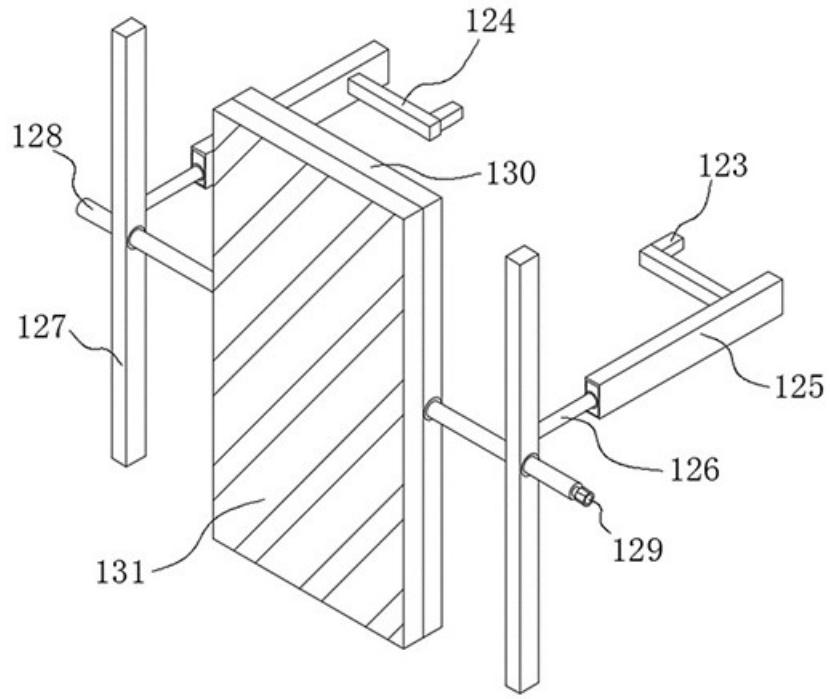


图 7

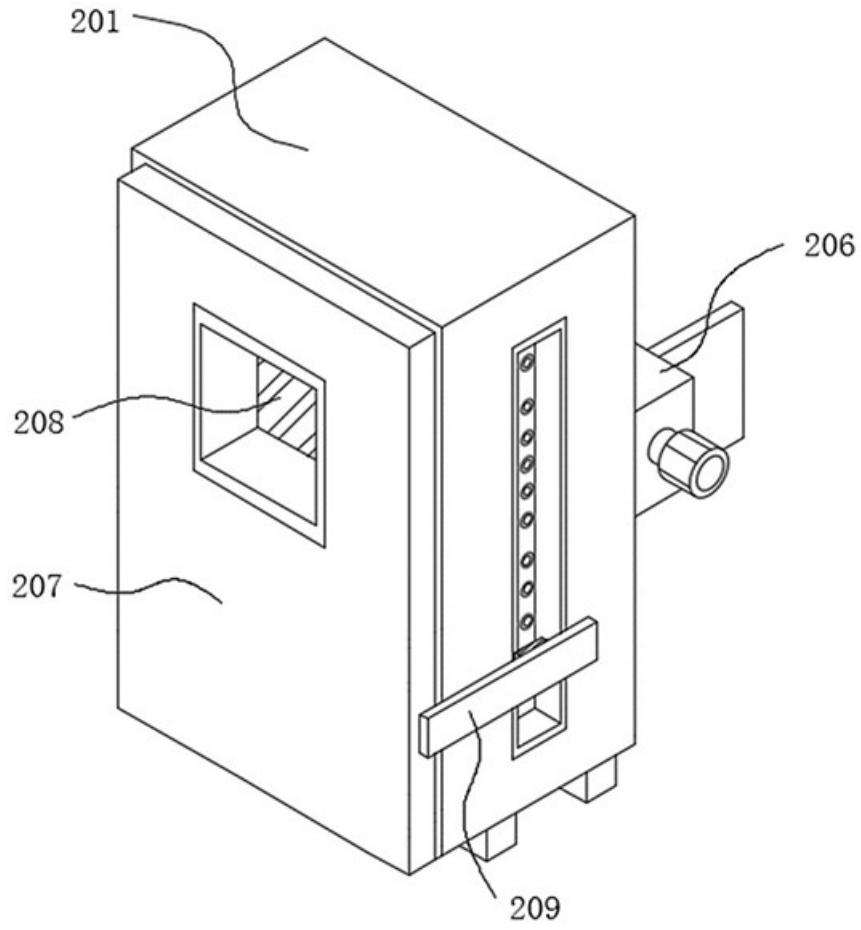


图 8

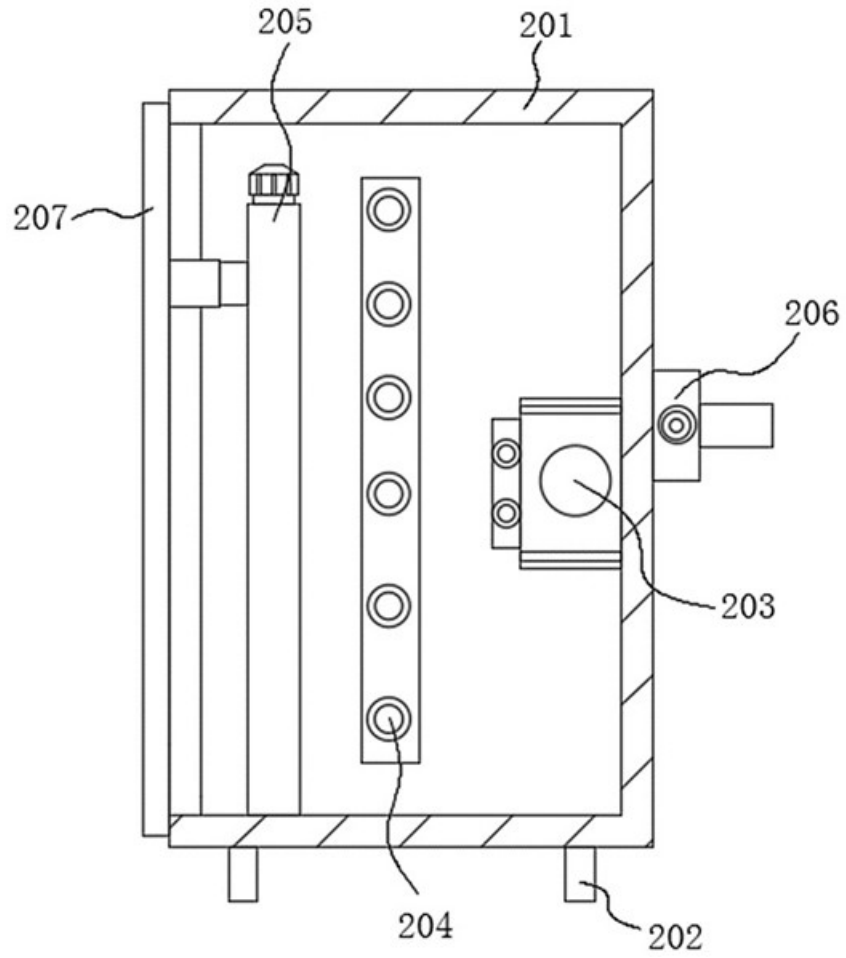


图 9

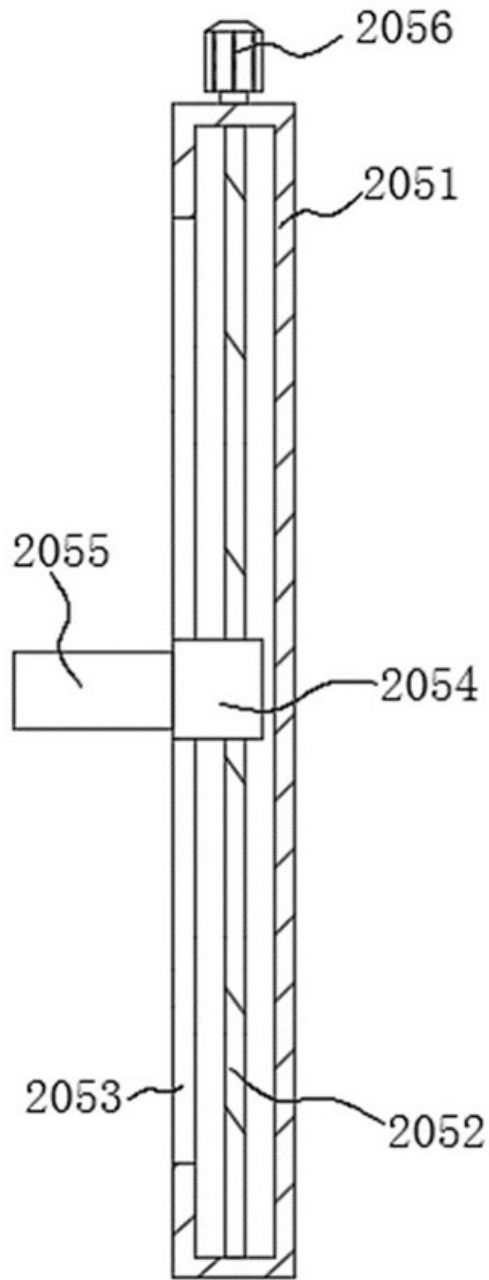


图 10

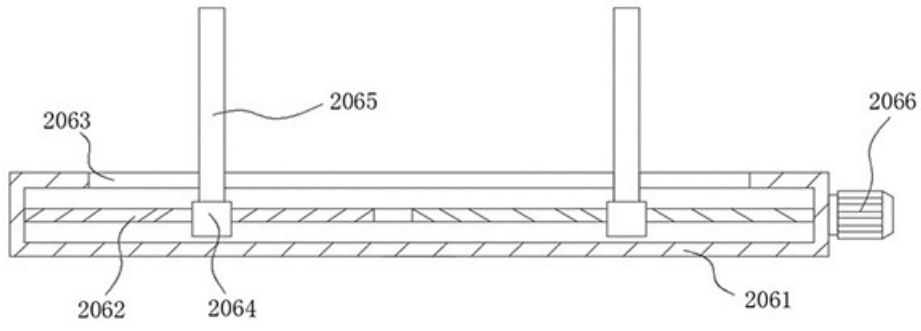


图 11