



(12) 实用新型专利

(10) 授权公告号 CN 202873339 U

(45) 授权公告日 2013.04.17

(21) 申请号 201220253370.2

(22) 申请日 2012.05.31

(73) 专利权人 苏州萃智新技术开发有限公司
地址 215011 江苏省苏州市高新区竹园路
209号

(72) 发明人 孟祥瑜 彭耀东

(51) Int. Cl.

A01D 34/42 (2006.01)

A01D 34/63 (2006.01)

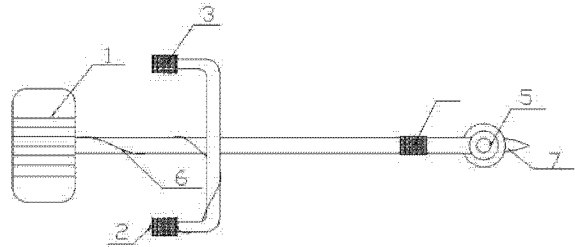
权利要求书 1 页 说明书 1 页 附图 1 页

(54) 实用新型名称

一种旋转式割草机

(57) 摘要

本实用新型提供了一种旋转式割草机,割草机前端设有割具衔接口,割具衔接口所衔接的刀具包括滚筒式割具和转盘式割具,割草机手柄上设有防滑纹,滚筒式割具与转盘式割具上所设的割刀的刀片数目为2片或3片。在使用过程中通过更换其前置的割具(转盘式割具和滚筒式割具),以满足在割草作业中对植被表层割平和局部植被精修的需求。



1. 一种旋转式割草机,其特征是:割草机前端设有割具衔接口。
2. 根据权利要求1所述的一种旋转式割草机,其特征是:割具衔接口所衔接的刀具包括滚筒式割具和转盘式割具。
3. 根据权利要求1所述的一种旋转式割草机,其特征是:割草机手柄上设有防滑纹。
4. 根据权利要求1所述的一种旋转式割草机,其特征是:滚筒式割具与转盘式割具上所设的割刀为多片,包括2片或3片。

一种旋转式割草机

技术领域

[0001] 本实用新型涉及一种旋转式割草机,尤其是一种能够将滚筒式割割具和转盘式割具交替结合使用的割草机。

背景技术

[0002] 目前的,公知的旋转式割草机分为滚筒式割草机和转盘式割草机,但在实际使用中,各有优劣;在修剪植被时,经常遇到植被表层割平和植被具体精修同时需求的问题,普通的解决方案仅能是更换割草机,很是不便。

发明内容

[0003] 为了克服现有的旋转式割草机不能够便捷的解决植被表层割平和具体精修同时需求、滚筒式和转盘式割具交替结合使用的问题,本实用新型提供了一种旋转式割草机,该旋转式割草机能够便捷更换使用滚筒式和转盘式割具,以同时满足植被表层割平和具体精修的需求。

[0004] 本实用新型解决其技术问题所采用的技术方案是:割草机前端设有割具衔接口;割具衔接口所衔接的刀具包括滚筒式割具和转盘式割具;割草机手柄上设有防滑纹;滚筒式割具与转盘式割具上所设的割刀为多片,包括2片或3片。

[0005] 本实用新型的有益效果是:旋转式割草机的割具可以随时方便更换,以方便更好的工作使用。

附图说明

[0006] 下面结合附图和实施例对被实用新型进一步说明。

[0007] 图1是本实用新型一种旋转式割草机的主视图。

[0008] 图2是本实用新型一种旋转式割草机的俯视图。

[0009] 图3是本实用新型一种旋转式割草机的局部使用示意图。

[0010] 图1-图3中,1. 割草机发动机,2. 发动机开关按钮,3. 手柄,4. 割具衔接口,5. 转盘式割具,6. 发动机控制线,7. 传动装置,8. 转盘式割刀,9. 滚筒式割刀,10. 滚筒式割具。

具体实施方式

[0011] 图1-图3中,通过发动机开关按钮(2)启动发动机进行割草作业,割草机工作时,通过在割具衔接口(4)上更换转盘式割具(5)或滚筒式割具(10),以满足对植被表层割平和具体精修的需求。

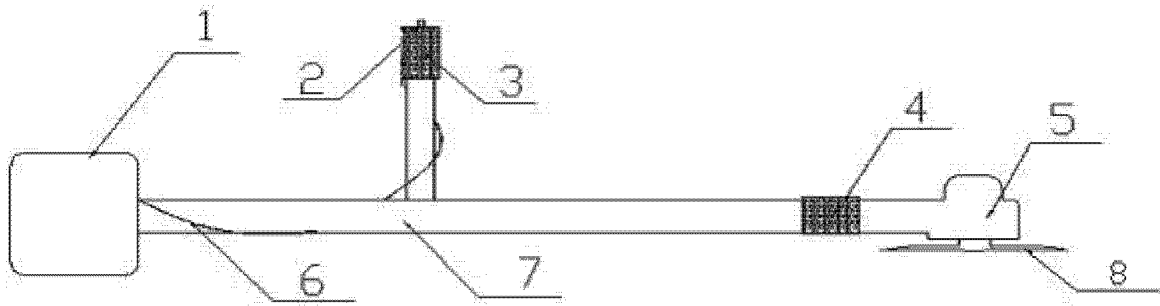


图 1

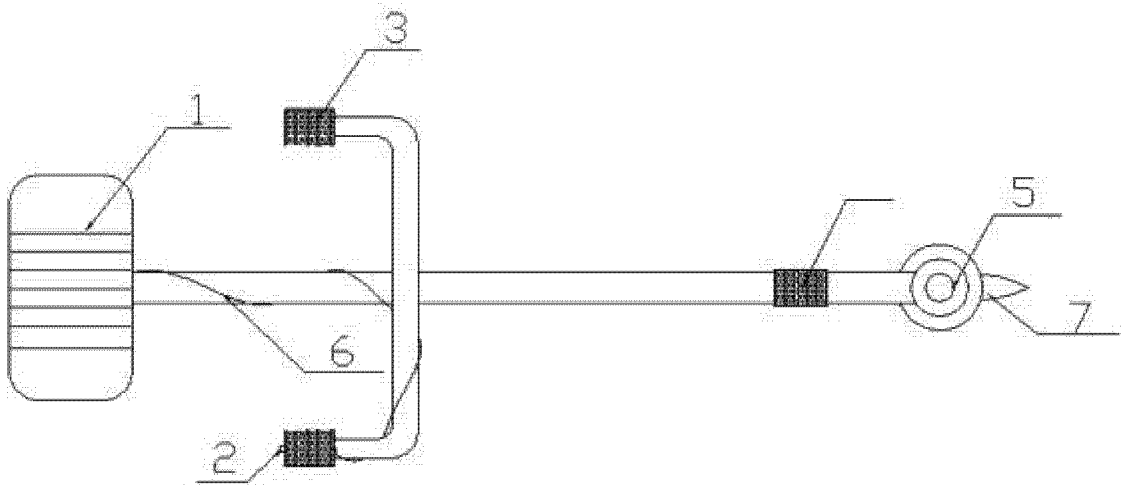


图 2

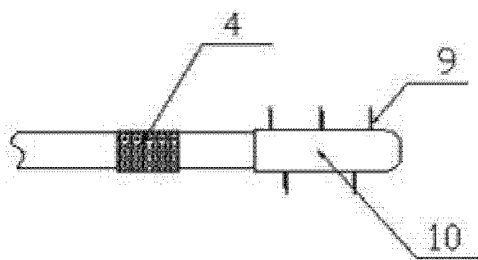


图 3