

(12) NACH DEM VERTRAG ÜBER DIE INTERNATIONALE ZUSAMMENARBEIT AUF DEM GEBIET DES PATENTWESENS (PCT) VERÖFFENTLICHTE INTERNATIONALE ANMELDUNG

(19) Weltorganisation für geistiges Eigentum  
Internationales Büro



(43) Internationales Veröffentlichungsdatum  
6. August 2009 (06.08.2009)

(10) Internationale Veröffentlichungsnummer  
**WO 2009/095290 A3**

(51) Internationale Patentklassifikation:

F23K 3/02 (2006.01) B65G 53/46 (2006.01)  
B01J 3/02 (2006.01)

(21) Internationales Aktenzeichen: PCT/EP2009/050228

(22) Internationales Anmeldedatum:  
9. Januar 2009 (09.01.2009)

(25) Einreichungssprache: Deutsch

(26) Veröffentlichungssprache: Deutsch

(30) Angaben zur Priorität:  
10 2008 007 033.5  
31. Januar 2008 (31.01.2008) DE

(71) Anmelder (für alle Bestimmungsstaaten mit Ausnahme von US): SIEMENS AKTIENGESELLSCHAFT [DE/DE]; Wittelsbacherplatz 2, 80333 München (DE).

(72) Erfinder; und

(75) Erfinder/Anmelder (nur für US): SCHINGNITZ, Manfred [DE/DE]; Ledeburstr. 6, 09599 Freiberg (DE). FI-

SCHER, Norbert [DE/DE]; Poststr. 11, 09638 Lichtenberg (DE). KIRCHHÜBEL, Volker [DE/DE]; Conradsdorfer Weg 10, 09599 Freiberg (DE). TIETZE, Günter [DE/DE]; Albert-Einstein-Str. 1H, 09599 Freiberg (DE).

(74) Gemeinsamer Vertreter: SIEMENS AKTIENGESELLSCHAFT; Postfach 22 16 34, 80506 München (DE).

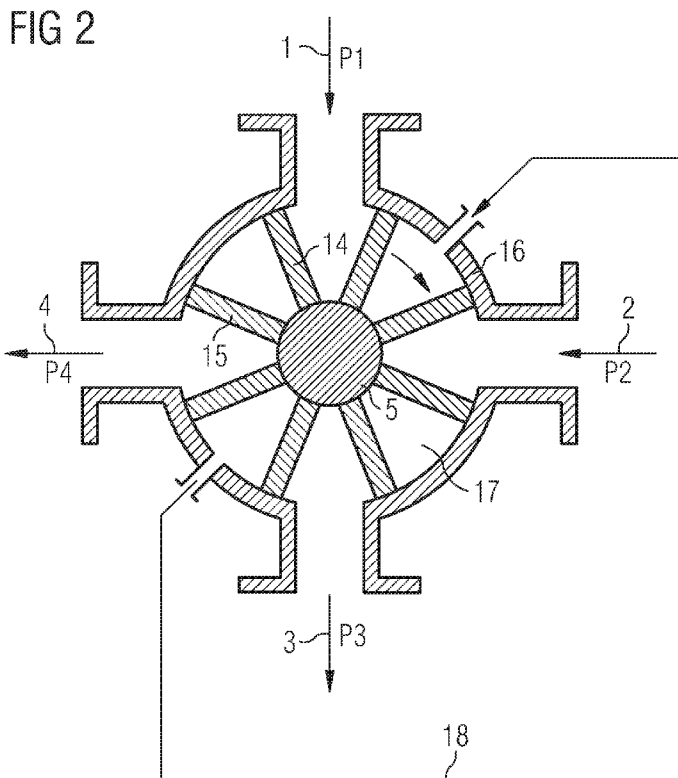
(81) Bestimmungsstaaten (soweit nicht anders angegeben, für jede verfügbare nationale Schutzrechtsart): AE, AG, AL, AM, AO, AT, AU, AZ, BA, BB, BG, BH, BR, BW, BY, BZ, CA, CH, CN, CO, CR, CU, CZ, DE, DK, DM, DO, DZ, EC, EE, EG, ES, FI, GB, GD, GE, GH, GM, GT, HN, HR, HU, ID, IL, IN, IS, JP, KE, KG, KM, KN, KP, KR, KZ, LA, LC, LK, LR, LS, LT, LU, LY, MA, MD, ME, MG, MK, MN, MW, MX, MY, MZ, NA, NG, NI, NO, NZ, OM, PG, PH, PL, PT, RO, RS, RU, SC, SD, SE, SG, SK, SL, SM, ST, SV, SY, TJ, TM, TN, TR, TT, TZ, UA, UG, US, UZ, VC, VN, ZA, ZM, ZW.

(84) Bestimmungsstaaten (soweit nicht anders angegeben, für jede verfügbare regionale Schutzrechtsart): ARIPO (BW,

[Fortsetzung auf der nächsten Seite]

(54) Title: SYSTEM FOR DUST METERING

(54) Bezeichnung : SYSTEM ZUR STAUBDOSIERUNG



(57) Abstract: The invention relates to a method and a device for the pressurization of dusts. To this end, a dust pump is used in which the dust is fed to the dust pump at a pressure P1 and pressurized with inert gas to a pressure of P2. The dust pressurized to a pressure P2 is routed to a dust outlet at pressure P3, wherein P2 > P3. The dust chamber 17 is throttled to pressure P4 by means of the inert gas outlet 4, wherein P4 ≤ P1. Thereafter, the dust chamber 17 can be filled with dust again. The pressurized dust is fed to a receiver via a metering vessel or an injector by way of dust conveying lines.

(57) Zusammenfassung: Die Erfindung betrifft ein Verfahren und eine Vorrichtung zur Unterdrucksetzung von Stäuben. Dabei kommt eine Staubpumpe zum Einsatz, bei der der Staub unter einem Druck P1 der Staubpumpe zugeführt und mit Inertgas auf einen Druck von P2 gespannt wird. Der mit einem Druck P2 gespannte Staub gelangt in einen Staubaustritt mit dem Druck P3, wobei P2 > P3 ist. Über den Inertgasaustritt 4 wird die Staubkammer 17 auf den Druck P4 entspannt, wobei P4 ≤ P1 ist. Danach kann die Staubkammer 17 wieder mit Staub befüllt werden. Der unter Druck gesetzte Staub wird über ein Dosiergefäß oder einen Injektor mittels Staubförderleitungen einem Empfänger zugeleitet.

WO 2009/095290 A3



GH, GM, KE, LS, MW, MZ, NA, SD, SL, SZ, TZ, UG, ZM, ZW), eurasisches (AM, AZ, BY, KG, KZ, MD, RU, TJ, TM), europäisches (AT, BE, BG, CH, CY, CZ, DE, DK, EE, ES, FI, FR, GB, GR, HR, HU, IE, IS, IT, LT, LU, LV, MC, MK, MT, NL, NO, PL, PT, RO, SE, SI, SK, TR), OAPI (BF, BJ, CF, CG, CI, CM, GA, GN, GQ, GW, ML, MR, NE, SN, TD, TG).

— vor Ablauf der für Änderungen der Ansprüche geltenden Frist; Veröffentlichung wird wiederholt, falls Änderungen eingehen (Regel 48 Absatz 2 Buchstabe h)

**(88) Veröffentlichungsdatum des internationalen Recherchenberichts:**

10. März 2011

**Veröffentlicht:**

— mit internationalem Recherchenbericht (Artikel 21 Absatz 3)

## INTERNATIONAL SEARCH REPORT

International application No  
PCT/EP2009/050228

## A. CLASSIFICATION OF SUBJECT MATTER

INV. F23K3/02 B01J3/02 B65G53/46  
ADD.

According to International Patent Classification (IPC) or to both national classification and IPC

## B. FIELDS SEARCHED

Minimum documentation searched (classification system followed by classification symbols)  
F23K B01J B65G

Documentation searched other than minimum documentation to the extent that such documents are included in the fields searched

Electronic data base consulted during the international search (name of data base and, where practical, search terms used)

EPO-Internal

## C. DOCUMENTS CONSIDERED TO BE RELEVANT

Category*	Citation of document, with indication, where appropriate, of the relevant passages	Relevant to claim No.
X	DE 198 55 647 C1 (WAESCHLE GMBH [DE]) 20 July 2000 (2000-07-20)	1,2
Y	column 2, line 56 - column 3, line 52	3,6
A	figure 1	7
Y	EP 0 063 629 A1 (RUHRKOHLE AG [DE]) 3 November 1982 (1982-11-03) page 2, line 9 - line 24 page 4, line 10 - line 19; figure 2	3,6
X	EP 0 166 716 A2 (VOEST ALPINE AG [AT]) 2 January 1986 (1986-01-02)	1,2,5,8, 9
A	page 2, line 5 - line 28 page 5, line 5 - page 6, line 21 figure 1	7
	----- -/--	

 Further documents are listed in the continuation of Box C. See patent family annex.

\* Special categories of cited documents :

- \*A\* document defining the general state of the art which is not considered to be of particular relevance
- \*E\* earlier document but published on or after the international filing date
- \*L\* document which may throw doubts on priority claim(s) or which is cited to establish the publication date of another citation or other special reason (as specified)
- \*O\* document referring to an oral disclosure, use, exhibition or other means
- \*P\* document published prior to the international filing date but later than the priority date claimed

- \*T\* later document published after the international filing date or priority date and not in conflict with the application but cited to understand the principle or theory underlying the invention
- \*X\* document of particular relevance; the claimed invention cannot be considered novel or cannot be considered to involve an inventive step when the document is taken alone
- \*Y\* document of particular relevance; the claimed invention cannot be considered to involve an inventive step when the document is combined with one or more other such documents, such combination being obvious to a person skilled in the art.
- \* & \* document member of the same patent family

Date of the actual completion of the international search

7 January 2011

Date of mailing of the international search report

14/01/2011

Name and mailing address of the ISA/

European Patent Office, P.B. 5818 Patentlaan 2  
NL - 2280 HV Rijswijk  
Tel. (+31-70) 340-2040,  
Fax: (+31-70) 340-3016

Authorized officer

Harder, Sebastian

## INTERNATIONAL SEARCH REPORT

International application No

PCT/EP2009/050228

C(Continuation). DOCUMENTS CONSIDERED TO BE RELEVANT

Category*	Citation of document, with indication, where appropriate, of the relevant passages	Relevant to claim No.
A	EP 0 150 390 A2 (BERGWERKSVERBAND GMBH [DE]) 7 August 1985 (1985-08-07) page 4, paragraph 4; figure 1 -----	4
A	EP 0 495 172 A2 (KOERTING HANNOVER AG. [DE]) 22 July 1992 (1992-07-22) column 4, line 9 - line 23; figure 1 -----	4,10

# INTERNATIONAL SEARCH REPORT

Information on patent family members

International application No <b>PCT/EP2009/050228</b>
--

Patent document cited in search report	Publication date	Publication date	Patent family member(s)	Publication date
DE 19855647	C1	20-07-2000	NONE	
EP 0063629	A1	03-11-1982	AT 22605 T	15-10-1986
EP 0166716	A2	02-01-1986	AT 383751 B AU 4411685 A DD 238732 A5 GR 851524 A1 HU 39626 A2 JP 61015730 A TR 22656 A YU 95685 A1	25-08-1987 02-01-1986 03-09-1986 25-11-1985 29-10-1986 23-01-1986 03-02-1988 30-06-1988
EP 0150390	A2	07-08-1985	DE 3136645 A1 EP 0074669 A2 IN 158883 A1 JP 1052050 B JP 1564237 C JP 58074138 A ZA 8206568 A	24-03-1983 23-03-1983 07-02-1987 07-11-1989 12-06-1990 04-05-1983 27-07-1983
EP 0495172	A2	22-07-1992	AT 119263 T DE 4100943 A1 FI 920126 A	15-03-1995 16-07-1992 16-07-1992

# INTERNATIONALER RECHERCHENBERICHT

Internationales Aktenzeichen

PCT/EP2009/050228

A. KLASSIFIZIERUNG DES ANMELDUNGSGEGENSTANDES  
 INV. F23K3/02 B01J3/02 B65G53/46  
 ADD.

Nach der Internationalen Patentklassifikation (IPC) oder nach der nationalen Klassifikation und der IPC

## B. RECHERCHIERTE GEBIETE

Recherchiertes Mindestprüfstoff (Klassifikationssystem und Klassifikationssymbole)  
 F23K B01J B65G

Recherchierte, aber nicht zum Mindestprüfstoff gehörende Veröffentlichungen, soweit diese unter die recherchierten Gebiete fallen

Während der internationalen Recherche konsultierte elektronische Datenbank (Name der Datenbank und evtl. verwendete Suchbegriffe)  
 EPO-Internal

## C. ALS WESENTLICH ANGESEHENE UNTERLAGEN

Kategorie*	Bezeichnung der Veröffentlichung, soweit erforderlich unter Angabe der in Betracht kommenden Teile	Betr. Anspruch Nr.
X	DE 198 55 647 C1 (WAESCHLE GMBH [DE]) 20. Juli 2000 (2000-07-20)	1,2
Y	Spalte 2, Zeile 56 - Spalte 3, Zeile 52	3,6
A	Abbildung 1	7
Y	EP 0 063 629 A1 (RUHRKOHL E AG [DE]) 3. November 1982 (1982-11-03) Seite 2, Zeile 9 - Zeile 24 Seite 4, Zeile 10 - Zeile 19; Abbildung 2	3,6
X	EP 0 166 716 A2 (VOEST ALPINE AG [AT]) 2. Januar 1986 (1986-01-02)	1,2,5,8, 9
A	Seite 2, Zeile 5 - Zeile 28 Seite 5, Zeile 5 - Seite 6, Zeile 21 Abbildung 1	7
	----- -/--	

Weitere Veröffentlichungen sind der Fortsetzung von Feld C zu entnehmen  Siehe Anhang Patentfamilie

- \* Besondere Kategorien von angegebenen Veröffentlichungen :
- \*A\* Veröffentlichung, die den allgemeinen Stand der Technik definiert, aber nicht als besonders bedeutsam anzusehen ist
- \*E\* älteres Dokument, das jedoch erst am oder nach dem internationalen Anmeldedatum veröffentlicht worden ist
- \*L\* Veröffentlichung, die geeignet ist, einen Prioritätsanspruch zweifelhaft erscheinen zu lassen, oder durch die das Veröffentlichungsdatum einer anderen im Recherchenbericht genannten Veröffentlichung belegt werden soll oder die aus einem anderen besonderen Grund angegeben ist (wie ausgeführt)
- \*O\* Veröffentlichung, die sich auf eine mündliche Offenbarung, eine Benutzung, eine Ausstellung oder andere Maßnahmen bezieht
- \*P\* Veröffentlichung, die vor dem internationalen Anmeldedatum, aber nach dem beanspruchten Prioritätsdatum veröffentlicht worden ist
- \*T\* Spätere Veröffentlichung, die nach dem internationalen Anmeldedatum oder dem Prioritätsdatum veröffentlicht worden ist und mit der Anmeldung nicht kollidiert, sondern nur zum Verständnis des der Erfindung zugrundeliegenden Prinzips oder der ihr zugrundeliegenden Theorie angegeben ist
- \*X\* Veröffentlichung von besonderer Bedeutung; die beanspruchte Erfindung kann allein aufgrund dieser Veröffentlichung nicht als neu oder auf erfinderischer Tätigkeit beruhend betrachtet werden
- \*Y\* Veröffentlichung von besonderer Bedeutung; die beanspruchte Erfindung kann nicht als auf erfinderischer Tätigkeit beruhend betrachtet werden, wenn die Veröffentlichung mit einer oder mehreren anderen Veröffentlichungen dieser Kategorie in Verbindung gebracht wird und diese Verbindung für einen Fachmann naheliegend ist
- \* & \* Veröffentlichung, die Mitglied derselben Patentfamilie ist

Datum des Abschlusses der internationalen Recherche	Absenddatum des internationalen Recherchenberichts
7. Januar 2011	14/01/2011
Name und Postanschrift der Internationalen Recherchenbehörde Europäisches Patentamt, P.B. 5818 Patentlaan 2 NL - 2280 HV Rijswijk Tel. (+31-70) 340-2040, Fax: (+31-70) 340-3016	Bevollmächtigter Bediensteter  Harder, Sebastian

C. (Fortsetzung) ALS WESENTLICH ANGESEHENE UNTERLAGEN		
Kategorie*	Bezeichnung der Veröffentlichung, soweit erforderlich unter Angabe der in Betracht kommenden Teile	Betr. Anspruch Nr.
A	EP 0 150 390 A2 (BERGWERKSVERBAND GMBH [DE]) 7. August 1985 (1985-08-07) Seite 4, Absatz 4; Abbildung 1 -----	4
A	EP 0 495 172 A2 (KOERTING HANNOVER AG [DE]) 22. Juli 1992 (1992-07-22) Spalte 4, Zeile 9 - Zeile 23; Abbildung 1 -----	4,10

**INTERNATIONALER RECHERCHENBERICHT**

Angaben zu Veröffentlichungen, die zur selben Patentfamilie gehören

Internationales Aktenzeichen

PCT/EP2009/050228

Im Recherchenbericht angeführtes Patentdokument	Datum der Veröffentlichung	Mitglied(er) der Patentfamilie	Datum der Veröffentlichung
DE 19855647	C1	20-07-2000	KEINE
EP 0063629	A1	03-11-1982	AT 22605 T 15-10-1986
EP 0166716	A2	02-01-1986	AT 383751 B 25-08-1987
		AU 4411685 A 02-01-1986	
		DD 238732 A5 03-09-1986	
		GR 851524 A1 25-11-1985	
		HU 39626 A2 29-10-1986	
		JP 61015730 A 23-01-1986	
		TR 22656 A 03-02-1988	
		YU 95685 A1 30-06-1988	
EP 0150390	A2	07-08-1985	DE 3136645 A1 24-03-1983
		EP 0074669 A2 23-03-1983	
		IN 158883 A1 07-02-1987	
		JP 1052050 B 07-11-1989	
		JP 1564237 C 12-06-1990	
		JP 58074138 A 04-05-1983	
		ZA 8206568 A 27-07-1983	
EP 0495172	A2	22-07-1992	AT 119263 T 15-03-1995
		DE 4100943 A1 16-07-1992	
		FI 920126 A 16-07-1992	