



(19) 대한민국특허청(KR)  
(12) 공개특허공보(A)

(11) 공개번호 10-2015-0025536  
(43) 공개일자 2015년03월11일

(51) 국제특허분류(Int. Cl.)  
A45C 11/00 (2014.01)

(21) 출원번호 10-2013-0102986

(22) 출원일자 2013년08월29일  
심사청구일자 2013년08월29일

(71) 출원인

김재욱

경상북도 구미시 산동면 침단기업5로 109-14

(72) 발명자

김재욱

경상북도 구미시 산동면 침단기업5로 109-14

(74) 대리인

이춘희

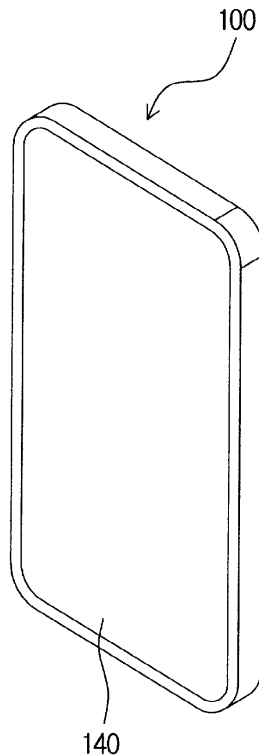
전체 청구항 수 : 총 3 항

(54) 발명의 명칭 다기능 촬영 카메라렌즈가 구비된 휴대폰 케이스

(57) 요약

본 발명은 다기능 촬영 카메라렌즈가 구비된 휴대폰 케이스에 관한 것으로, 보다 상세하게는 후면에 카메라렌즈가 구비된 휴대폰이 끼움 되는 수용부와 상기 휴대폰이 끼움 되었을 시 상기 카메라렌즈가 끼움 되어 촬영 가능하도록 상기 수용부와 관통되는 촬영홈이 구성되는 휴대폰 케이스에 있어서, 상기 케이스(100)의 내부에 (뒷면에 계속)

대표도



구성되되, 내부 양측에 끼움홈(111)이 구성되는 공간부(110)와, 상기 케이스(100)의 양측에 상기 공간부(110)와 연결되며 관통되는 각각의 촬영홈(121, 121')과 상기 촬영홈(121)의 일측에 회전홈(122)이 구성되는 촬영부(120)와, 양측 중앙부에 돌출되는 돌출부(131)와, 상기 촬영부(120)와 대응하는 측면에 상기 돌출부(131)를 중심으로 홈(132), 광각렌즈(133), 어안렌즈(134), 접사렌즈(135)가 각각 구성되어 상기 끼움홈(111)에 끼움 구성되는 회전렌즈부(130)와, 상기 케이스(100)의 후면 양측에 연결 구성되어 선택적으로 개폐 가능한 케이스커버(140)로 구성되어, 사용자가 상기 회전홈(122)에 손가락을 넣어 상기 회전렌즈부(130)를 선택적으로 회전시킬 수 있도록 구성되어 촬영 목적에 따라 다양한 촬영이 가능하여 경제적 효율성이 높음은 물론, 회전렌즈부(130)의 파손과 먼지가 쌓이는 것을 방지 할 수 있는 유용한 발명인 것이다.

---

**특허청구의 범위**

**청구항 1**

후면에 카메라렌즈가 구비된 휴대폰이 끼움 되는 수용부와 상기 휴대폰이 끼움 되었을 시 상기 카메라 렌즈가 끼움 되어 촬영 가능하도록 상기 수용부와 관통되는 촬영홈이 구성되는 휴대폰 케이스에 있어서,

상기 케이스(100)의 내부에 구성되되, 내부 양측에 끼움홈(111)이 구성되는 공간부(110);

상기 케이스(100)의 양측에 상기 공간부(110)와 연결되며 관통되는 각각의 촬영홈(121, 121')과 상기 촬영홈(121)의 일측에 회전홈(122)이 구성되는 촬영부(120);

양측 중앙부에 돌출되는 돌출부(131)와, 상기 촬영부(120)와 대응하는 측면에 상기 돌출부(131)를 중심으로 홈(132), 광각렌즈(133), 어안렌즈(134), 접사렌즈(135)가 각각 구성되어 상기 끼움홈(111)에 끼움 구성되는 회전렌즈부(130);

상기 케이스(100)의 후면 양측에 연결 구성되어 선택적으로 개폐 가능한 케이스커버(140); 로 구성되어,

사용자가 상기 회전홈(122)에 손가락을 넣어 상기 회전렌즈부(130)를 선택적으로 회전시킬 수 있도록 구성되는 것을 특징으로 하는 다기능 촬영 카메라렌즈가 구비된 휴대폰 케이스

**청구항 2**

제 1항에 있어서,

상기 회전렌즈부(130)는 원판 형상으로 형성되며, 사용자가 선택적으로 상기 회전홈(122)을 통해 회전 시 홈(134), 광각렌즈(133), 어안렌즈(134), 접사렌즈(135) 중 어느 하나가 상기 촬영홈(121)과 대응되는 것을 특징으로 하는 다기능 촬영 카메라렌즈가 구비된 휴대폰 케이스

**청구항 3**

제 1항에 있어서,

상기 회전렌즈부(130)에 구성되는 광각렌즈(133), 어안렌즈(134), 접사렌즈(122)를 선택적으로 결합 및 분리가 가능하도록 구성한 것을 특징으로 하는 다기능 촬영 카메라렌즈가 구비된 휴대폰 케이스

**명세서**

**기술분야**

[0001]

본 발명은 다기능 촬영 카메라렌즈가 구비된 휴대폰 케이스에 관한 것으로, 보다 상세하게는 휴대폰의 카메라렌즈와 대응되게 위치되어 접사, 어안, 광각 촬영이 가능한 회전렌즈부를 구성하되 케이스의 내부에 마련된 공간부 상에서 회전 가능한 구조로 구성되어 휴대폰에 장착된 카메라를 이용한 다양한 촬영이 가능하도록 할 뿐만 아니라, 상기 회전렌즈부에 먼지가 쌓이는 것과 파손을 방지 할 수 있도록 다기능 촬영 카메라렌즈가 구비된 휴대폰 케이스에 관한 것이다.

**배경 기술**

[0002]

통상적으로 휴대폰 케이스의 용도는 외부의 충격으로 휴대폰을 보호하고, 액정표시 장치의 스크래치나 파손을 방지하는 용도로 사용되며, 통화 시 손에 느껴지는 촉감을 향상시키고 휴대폰의 외관을 아름답게 꾸미는 용도로 사용되어지고 있다.

[0003] 또한, 휴대폰에는 카메라 기능이 기본적으로 장착되어 휴대폰 카메라를 이용하여 사진을 촬영하도록 하고 있으며, 사진을 통해 추억이나 기념일 또는 중요한 자료의 촬영 등 일반 사진기능을 수행하도록 하고 있다.

[0004] 그러나 종래에 있어서 휴대폰에 장착되는 휴대폰 케이스는 대체적으로 휴대폰의 형상에 따라 결합되며 휴대폰의 카메라렌즈가 수용되는 공간이 형성되고 있지만, 사용자가 배터리를 교체한 후 배터리 커버를 결합 한 후, 실수로 휴대폰 케이스를 거꾸로 결합하는 경우가 발생하게 된다.

[0005] 상기한 바와 같이 케이스를 거꾸로 결합할 경우 케이스의 형상이 달라 결합한 후 걸림 되는 부분이 파손될 수 있는 문제점이 있으며, 카메라렌즈가 외부로 노출될 수 있도록 하는 공간이 반대방향으로 위치되기 때문에 카메라의 사용이 불가능한 문제점이 있다.

[0006] 우선 종래의 기술들을 살펴보면,

[0007] 등록번호 20-0461147 (실) 전방면이 개방되게 형성된 박스 형태로 되어 휴대폰말기에 장착되며, 휴대폰 말기의 카메라와 대응하는 위치에 개방부가 형성되어 있는 케이스본체와; 상기 케이스본체의 후방면에 일측 방향으로 개방되게 형성되며, 휴대폰말기의 카메라와 대응하는 위치로 연장되게 형성된 가이드레일과; 상기 가이드레일의 개방된 부분을 통해 삽입되어 가이드레일을 따라 슬라이딩하여 휴대폰말기의 카메라와 대응하는 위치에 장착되며, 카메라의 부가 렌즈 기능을 하는 렌즈유닛을 포함하는 것을 특징으로 하는 렌즈 탑재형 휴대폰말기용 보호케이스에 있어서, 상기 렌즈유닛은 상기 가이드레일에 슬라이딩 가능하게 장착되는 렌즈하우징과, 상기 렌즈하우징에 장착되는 렌즈를 포함하며; 상기 렌즈유닛은 가이드레일에 장착되는 방향에 따라 망원렌즈와 광각렌즈 기능을 선택적으로 수행하는 것이다.

[0008] 등록번호 20-0466864 (실) 휴대폰이 수용되고 휴대폰의 디스플레이면을 제외한 나머지 면들이 덮여지는 휴대폰 케이스에 있어서, 휴대폰의 후면에 구비된 카메라 플래시와 대응되는 위치에 오도록 광량 조절구가 케이스에 더 구비되어 광량 조절구에 의해 휴대폰 카메라 플래시의 광량이 조절되도록 이루어지되, 상기 광량 조절구는, 상기 휴대폰 카메라 플래시와 대응되는 위치에 오도록 상기 케이스에 통공되고 양측 내면에 각각 가이드홈이 형성된 가이드구멍과; 상기 가이드구멍의 내측에 위치되어 상기 가이드구멍을 따라 슬라이딩 이동되고 상기 가이드홈에 끼워지는 가이드돌부가 양측에 각각 구비된 프레임과; 상기 프레임의 내측에 구비되어 상기 휴대폰 카메라 플래시를 덮어주는 광량조절필름과; 상기 프레임이 상기 가이드구멍을 따라 슬라이딩 이동이 용이하도록 상기 프레임의 외면에 구비되는 접지돌부로 이루어지는 것이다.

[0009] 등록번호 10-1196608 케이스의 후면으로부터 돌출되는 렌즈체수용부와; 상기 렌즈체수용부의 내측에 위치되어 휴대폰의 카메라 렌즈와 대응되는 제1구멍이 통공되고 중앙에 회전돌기가 돌설 된 렌즈체회전공간부와; 상기 렌즈체회전공간부의 회전돌기에 끼워지는 끼움부가 하단에 구비되어 상기 끼움부가 끼워지는 회전돌기를 축으로 회전하는 몸체와, 상기 몸체의 둘레부를 따라 구비되어 휴대폰 카메라 렌즈와 대응되는 상기 제1구멍에 대응되게 위치되는 접사렌즈, 어안렌즈, 광각렌즈가 각각 구비되고 상기 제1구멍에 대응되게 위치되는 제2구멍이 통공된 렌즈체로 이루어지고, 상기 렌즈체의 상면에는 사용자가 손으로 눌러 렌즈체를 회전시킬 수 있도록 하는 파지부가 더 형성되어 이루어지는 것이다.

[0010] 상기한 기술을 살펴보면, 카메라의 플래시 광량을 조절할 수 있도록 광량 조절구가 구비되어 있는 것을 중심으로 기재 하고 있다. 이는 카메라를 이용하여 촬영을 함에 있어서 빛을 조절할 수 있도록만 되어 있어 휴대폰을 이용하여 다양한촬영을 하는 사용자들에게는 불필요한 기술에 불과하며, 광각촬영, 어안촬영, 접사촬영을 하지 못하는 구성이다 보니 별도로 광각, 어안, 접사 렌즈를 구비하여 다니거나 별도로 촬영이 가능한 카메라를 구비하여 다녀야 하는 등 경제적 효율성이 떨어지는 문제점을 갖고 있다.

[0011] 다른 형태의 기술을 보면 회전되는 렌즈체가 구성되되 상기 렌즈체에 광각렌즈, 어안렌즈, 접사렌즈가 각각 구비되며 사용자의 촬영 목적에 따라 회전시켜 촬영이 가능한 것을 중심으로 기재 하고 있다. 하지만 이러한 구성은 케이스의 무게가 무거워 소지하고 다니기가 번거로울 뿐만 아니라, 한 방향으로만 결합을 할 수 있

는 불편한 점이 있다. 또한, 상기 렌즈체가 회전되는 구조와 그 사이에 틈이 많이 있기 때문에 렌즈체가 회전을 함에 있어 제대로 회전 하지 않을 수 있으며, 다양한 렌즈가 구성되어 있지만 외부에 노출되어 있기 때문에 케이스를 휴대폰에 결합 시 사용자가 실수로 휴대폰을 떨어뜨릴 경우 쉽게 렌즈체가 파손될 수 있는 문제점을 갖고 있다.

**발명의 내용**

**해결하려는 과제**

[0012]

본 발명은 상기한 종래 기술의 문제점을 해결하기 위하여 안출해낸 것으로, 휴대폰과 결합되는 케이스를 구성하되, 내부에 공간부를 형성하여 회전렌즈부가 끼움 되어 회전되도록 구성하고, 상기 회전렌즈부는 상기 케이스의 촬영홈과 대응되는 측면에 홈, 접사렌즈, 어안렌즈, 광각렌즈를 각각 구성하여 사용자가 촬영 목적에 따라 상기 회전렌즈부를 회전시켜 촬영할 수 있도록 하며 상기 회전렌즈부의 파손 및 먼지가 쌓이는 것을 방지할 수 있는 구조를 갖는 휴대폰 케이스를 제공함에 주안점을 두고 그 기술적 과제로 창안한 것이다.

**과제의 해결 수단**

[0013]

이에 본 발명은 후면에 카메라렌즈가 구비된 휴대폰이 끼움 되는 수용부와 상기 휴대폰이 끼움 되었을 시 상기 카메라렌즈가 끼움 되어 촬영 가능하도록 상기 수용부와 관통되는 촬영홈이 구성되는 휴대폰 케이스에 있어서, 상기 케이스(100)의 내부에 구성되되, 내부 양측에 끼움홈(111)이 구성되는 공간부(110)와, 상기 케이스(100)의 양측에 상기 공간부(110)와 연결되며 관통되는 각각의 촬영홈(121, 121')과 상기 촬영홈(121)의 일측에 회전홈(122)이 구성되는 촬영부(120)와, 양측 중앙부에 돌출되는 돌출부(131)와, 상기 촬영부(120)와 대응하는 측면에 상기 돌출부(131)를 중심으로 홈(132), 광각렌즈(133), 어안렌즈(134), 접사렌즈(135)가 각각 구성되어 상기 끼움홈(111)에 끼움 구성되는 회전렌즈부(130)와, 상기 케이스(100)의 후면 양측에 연결 구성되어 선택적으로 개폐 가능한 케이스커버(140); 로 구성되어, 사용자가 상기 회전홈(122)에 손가락을 넣어 상기 회전렌즈부(130)를 선택적으로 회전시킬 수 있도록 구성되는 것을 기술적 특징으로 한다.

**발명의 효과**

[0014]

본 발명의 다기능 촬영 카메라렌즈가 구비된 휴대폰 케이스에 의하면, 케이스의 내부에 접사, 어안, 광각, 일반촬영이 가능한 회전렌즈부가 회전되는 구조로 구성되어 사용자의 촬영 목적에 따라 손가락으로 상기 회전렌즈부를 간편하게 회전시켜 다양한 촬영이 가능하게 되어 별도의 카메라를 구비하지 않아도 되어 경제적 효율성을 높일 수 있으며 후면으로 선택적으로 개폐 가능한 케이스커버가 구성되어 상기 회전렌즈부로 흡입되는 먼지와 파손을 방지 할 수 있음은 물론, 상기 각각의 렌즈들이 선택적으로 결합 및 분리가 가능하여 불량일 날 경우 용이하게 교체가 가능한 유용한 발명인 것이다.

**도면의 간단한 설명**

[0015]

- 도 1은 본 발명의 바람직한 실시 예를 나타내는 사시도
- 도 2는 본 발명의 바람직한 실시 예를 나타내는 측단면도, 확대도
- 도 3은 본 발명의 바람직한 실시 예를 나타내는 사시도
- 도 4는 본 발명의 바람직한 실시 예를 나타내는 작동상태도
- 도 5는 본 발명의 바람직한 실시 예를 나타내는 사용상태도

**발명을 실시하기 위한 구체적인 내용**

[0016]

이에 본 발명은 휴대폰의 카메라와 대응되게 위치되는 접사, 어안, 광각 촬영이 가능한 회전렌즈부(130)를 구성하되 케이스(100)의 내부에 마련된 공간부(110)에 회전 가능한 구조로 구성되어 휴대폰(200)에 장

착된 카메라(201)를 이용한 다양한 촬영이 가능하도록 할 뿐만 아니라, 상기 회전렌즈부(130)에 먼지가 쌓이는 것과 파손을 방지 할 수 있도록 다기능 촬영 카메라렌즈가 구비된 휴대폰 케이스를 제공한다.

[0017] 이하, 첨부되는 도면과 관련하여 상기 목적을 달성하기 위한 본 발명의 바람직한 구성 및 작용에 대하여 도 1 내지 도 5를 참고로 하여 설명하면 다음과 같다.

[0018] 우선 본 발명을 설명하기에 앞서 그 구성을 살펴보면, 도 1 내지 3에 도시된 바와 같이 후면에 카메라 렌즈가 구비된 휴대폰이 끼움 되는 수용부와 상기 휴대폰이 끼움 되었을 시 상기 카메라렌즈가 끼움 되어 촬영 가능하도록 상기 수용부와 관통되는 촬영홈이 구성되는 휴대폰 케이스에 있어서, 상기 케이스(100)의 내부에 구성되며, 내부 양측에 끼움홈(111)이 구성되는 공간부(110)와, 상기 케이스(100)의 양측에 상기 공간부(110)와 연결되며 관통되는 각각의 촬영홈(121, 121')과 상기 촬영홈(121)의 일측에 회전홈(122)이 구성되는 촬영부(120)와, 양측 중앙부에 돌출되는 돌출부(131)와, 상기 촬영부(120)와 대응하는 측면에 상기 돌출부(131)를 중심으로 홈(132), 광각렌즈(133), 어안렌즈(134), 접사렌즈(135)가 각각 구성되어 상기 끼움홈(111)에 끼움 구성되는 회전렌즈부(130)와, 상기 케이스(100)의 후면 양측에 연결 구성되어 선택적으로 개폐 가능한 케이스커버(140)로 구성되어, 사용자가 상기 회전홈(122)에 손가락을 넣어 상기 회전렌즈부(130)를 선택적으로 회전시킬 수 있도록 구성된다.

[0019] 또한, 상기 회전렌즈부(130)는 원판의 형상으로 형성되며, 사용자가 선택적으로 상기 회전홈(122)을 통해 회전 시 홈(134), 광각렌즈(133), 어안렌즈(135), 접사렌즈(135) 중 어느 하나가 상기 촬영홈(121)과 대응되도록 구성된다.

[0020] 도 1 내지 2에 도시된 바와 같이 본 발명의 휴대폰 케이스(100)는 통상의 휴대폰(200)을 감싸며 끼움될 수 있도록 상기 휴대폰(200)이 끼움 되는 수용부(101)가 구성되며 상기 수용부(101)의 타측에는 상기 수용부(101)와 연결되며 관통되는 촬영홈(121)이 구성된다. 여기서, 상기 촬영홈(121)은 케이스(100)의 전면 즉, 상기 수용부(101)와 연결되는 하나의 촬영홈(121')과 상기 촬영홈(121')과 대응되는 측면에 관통되는 촬영홈(121)이 각각 구성되는 것이다.

[0021] 상기 촬영홈(121)의 경우 하기될 회전렌즈부(130)에 구성된 각각의 렌즈들이 대응되어 촬영 될 수 있도록 하고 상기 촬영홈(121')의 경우 휴대폰(200)이 케이스(100)에 끼움 될 시 카메라(201)가 끼움 될 수 있기를 위한 구성인 것이다.

[0022] 또한, 상기 촬영홈(121)의 일 측에는 하기될 회전렌즈부(130)를 사용자가 손가락을 이용하여 회전시킬 수 있도록 회전홈(122)이 더 포함되어 구성된다. 상기 회전홈(122)은 사각 또는 둥근 형상으로 형성되어 사용자의 손가락이 들어갈 수 있는 크기로 구성되는 것이 바람직하다.

[0023] 상기 케이스(100)는 도 3에 도시된 바와 같이 회전렌즈부(130)가 끼움 되어 회전 될 수 있도록 내부에 공간부(110)가 형성되는데 상기 공간부(110)의 경우 상기 회전렌즈부(130)가 회전될 수 있는 공간이며, 상기 공간부(110)의 내부 양측면에는 일정깊이 삽입되는 끼움홈(111)이 구성된다. 상기 끼움홈(111)의 경우 하기될 상기 회전렌즈부(130)의 돌출부(131)가 끼움 되어 회전될 수 있기 위한 구성인 것이다.

[0024] 상기 케이스(100)의 전, 후면으로는 상기 공간부(110)와 연결되며 관통되는 촬영홈(121, 121')과 상기 촬영홈(121)의 일 측에 하기될 회전렌즈부(130)를 회전시킬 수 있는 다른 하나의 회전홈(122)으로 구성되는 촬영부(120)가 구성된다. 상기 촬영부(120)는 본 발명의 케이스(100)에 끼움 되는 휴대폰(200)의 종류에 따라 위치가 가변될 수가 있다.

[0025] 예를 들면, 휴대폰(200)의 디자인은 제조사에 따라 각기 다른 형태로 형성되는데 후면 상부에 카메라(201)가 구성될 경우 카메라와(201)와 대응될 수 있도록 후면 상부에 촬영부(120)를 구성하고, 후면 중앙부에 카메라(201)가 구성될 경우 촬영부(120) 또한 후면 중앙부에 구성할 수도 있어 본 발명의 실시 예로써 한정짓지 아니한다.

- [0026] 상기 회전렌즈부(130)는 앞서 설명한 바와 같이 양측 중앙부에 돌출되는 돌출부(131)가 구성되며 상기 돌출부(131)가 끼움홈(111)에 끼움 구성되고, 상기 회전렌즈부(130)가 끼움홈(111)에 끼움 된 상태에서 회전되게 구성되는데, 상기 회전렌즈부(130)는 상기 촬영홈(121)과 대응되는 측면에 홈(132)과 광각렌즈(133), 어안렌즈(134), 접사렌즈(135)가 각각 구성된다.
- [0027] 다시 말해, 상기 회전렌즈부(130)는 돌출부(131)가 상기 공간부(110)의 끼움홈(111)에 끼움 되며 상기 공간부(110) 상에서 회전되도록 구성되며 홈(132)과 각각의 렌즈들이 상기 촬영홈(121)과 대응하는 방향으로 위치되며 사용자가 회전홈(122)으로 손가락을 넣어 회전렌즈부(130)를 회전시켜 하나의 렌즈를 회전홈(122)과 대응되게 위치시켜 휴대폰(200)의 카메라(201)를 이용하여 촬영할 수 있게 되는 것이다.
- [0028] 예를 들면, 광각촬영을 하려고 할 때 상기 회전홈(122)을 이용하여 회전렌즈부(130)를 회전시켜 광각렌즈(133)가 휴대폰(200)의 카메라(201)와 대응되게 위치시킨 상태에서 촬영을 하게 되면 광각촬영이 가능하고, 어안촬영 및 접사촬영 또한 상기한 동일한 방법을 적용하여 촬영을 할 수 있게 되며, 광각, 어안, 접사 촬영이 아닌 일반적인 휴대폰(200) 카메라(201)를 이용한 촬영일 경우에는 회전홈(122)을 이용해 회전렌즈부(130)를 회전시켜 홈(132)을 상기 촬영홈(121)과 대응되게 위치시킨 후 촬영할 수가 있다.
- [0029]
- [0030] 또한, 상기 회전렌즈부(130)가 케이스(100)의 내부에 구성되며 공간부(110) 상에서 회전되도록 구성되어 사용자의 부주의로 인하여 낙하 시 케이스(100)에 의해 비교적 고가인 광각렌즈(133), 어안렌즈(134), 접사렌즈(135)를 케이스(100)로부터 파손으로부터 방지할 수 있게 되어 경제적 효율성을 높일 수 있게 되는 것이다.
- [0031] 종래에 있어서, 회전되는 구조를 가지며 광각, 어안, 접사 촬영이 가능한 렌즈가 구비된 휴대폰 케이스가 있었지만, 이러한 휴대폰 케이스의 경우 케이스의 외부에 각각의 렌즈들이 노출되어 있다 보니 혹시 모를 사용자의 부주의로 인하여 케이스를 떨어뜨리게 되면 딱딱한 지면과 부딪혀 쉽게 파손될 수 있어 경제적 효율성이 매우 낮았으며, 또한 각각의 렌즈에 먼지가 쌓일 수밖에 없는 구조로 구성되다 보니 잦은 렌즈 청소를 해야 하므로 번거로움이 있었다.
- [0032]
- [0033] 하지만 본 발명의 회전렌즈부(130)가 케이스(100)의 공간부(110) 상에서 회전되며 다양한 촬영이 가능하되, 사용자의 부주의로 인하여 낙하 시 상기 케이스(100)로부터 파손을 방지 할 수 있게 된다.
- [0034] 여기서, 상기 케이스(100)의 후면으로 양측 끝부에 연장되어 선택적으로 개폐 가능하도록 구성되는 케이스커버(140)가 더 구성되는데, 사용자가 촬영을 할 시에는 상기 케이스커버(140)를 열어 촬영을 진행한 후, 촬영이 끝난 후에는 재차 케이스커버(140)를 닫아 고정시킬 수 있게 되는 것이다. 상기 케이스커버(140)의 구성에 의해 앞서 설명한 바와 같이 상기 촬영홈(121)으로 인입될 수 있는 먼지를 차단시켜 회전렌즈부(130)에 구성된 각각의 렌즈의 표면에 먼지가 쌓이지 않게 되어 주기적으로 렌즈를 청소할 필요가 없어 번거로움 또한 없어져 편리성이 부여되는 것이다.
- [0035] 상기 회전렌즈부(130)에 구성되는 광각렌즈(133), 어안렌즈(134), 접사렌즈(122)를 선택적으로 결합 및 분리가 가능하도록 구성되어 상기한 각각의 렌즈 수명이 다 되거나 불량이 났을 경우 용이하게 교체를 할 수 있게 되는 것이다.
- [0036] 또한, 상기 케이스커버(140)는 연장되는 타측에 결합되는 별도의 부재를 도시하진 않았지만, 통상적으로 걸림 또는 결합되는 구조로 구성되는 것이 바람직하다.
- [0037] 본 발명의 회전 카메라렌즈가 구비된 휴대폰 케이스에 의하면, 케이스(100)의 내부에 접사, 어안, 광각, 일반촬영이 가능한 회전렌즈부(130)가 회전되는 구조로 구성되어 사용자의 촬영 목적에 따라 다양한 촬영이 가능하게 되어 별도의 카메라를 구비하지 않아도 되어 경제적 효율성을 높일 수 있으며 후면으로 선택적으로

개폐 가능한 케이스커버(140)가 구성되어 상기 회전렌즈부(130)로 흡입되는 먼지와 파손을 방지 할 수 있음은 물론, 상기 각각의 렌즈들이 선택적으로 결합 및 분리가 가능하여 불량이 날 경우 용이하게 교체가 가능한 유용한 발명인 것이다.

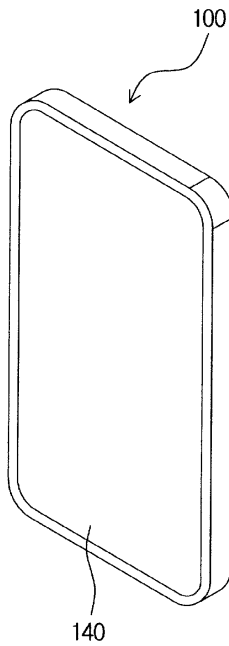
**부호의 설명**

[0038]

- |             |             |            |
|-------------|-------------|------------|
| 100 : 케이스   | 101 : 수용부   |            |
| 110 : 공간부   | 111 : 끼움홈   |            |
| 120 : 촬영부   | 121 : 촬영홈   | 122 : 회전홈  |
| 130 : 회전렌즈부 | 131 : 돌출부   | 132 : 홈    |
| 133 : 광각렌즈  | 134 : 어안렌즈  | 135 : 접사렌즈 |
| 140 : 케이스커버 |             |            |
| 200 : 휴대폰   | 201 : 카메라렌즈 |            |

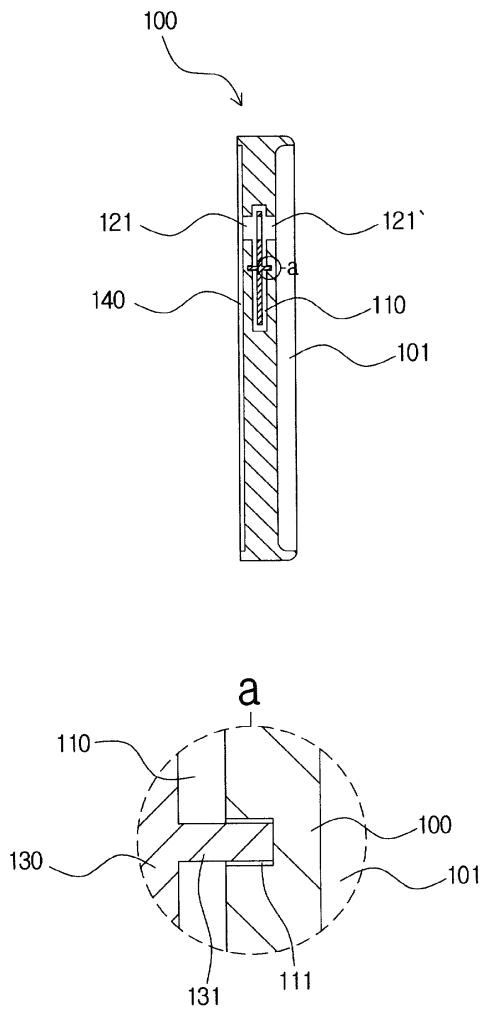
**도면**

**도면1**

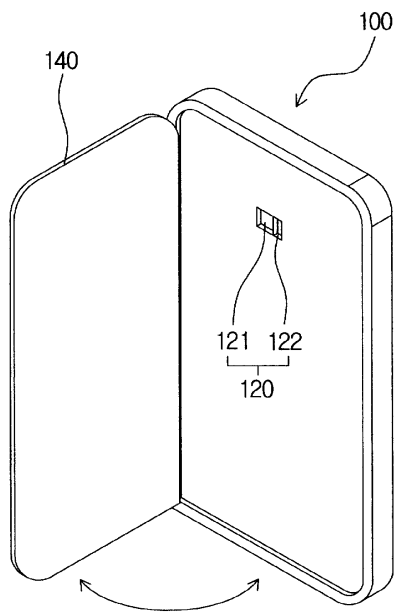




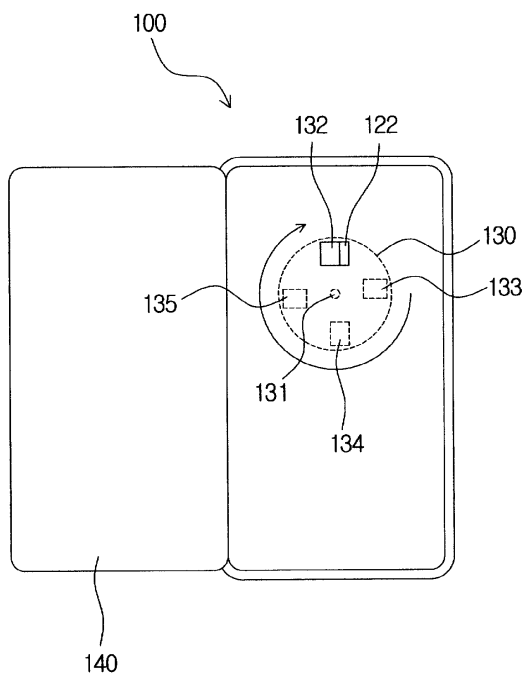
도면2



도면3



도면4



도면5

